

HP Color LaserJet CP3505 Series Printers



Getting Started Guide
Guide de mise en route
Leitfaden zur Inbetriebnahme
Guida introduttiva
Guía de instalación inicial
Guia de primers passos
Beknopte handleiding
Guia de Introdução
Lea esto primero

Copyright and License

© 2007 Copyright Hewlett-Packard Development Company, L.P.

Reproduction, adaptation or translation without prior written permission is prohibited, except as allowed under the copyright laws.

The information contained herein is subject to change without notice.

The only warranties for HP products and services are set forth in the express warranty statements accompanying such products and services. Nothing herein should be construed as constituting an additional warranty. HP shall not be liable for technical or editorial errors or omissions contained herein.

Part number: CB441-90901
Edition 1, 3/2007

FCC Regulations

This equipment has been tested and found to comply with the limits for a Class B digital device, pursuant to Part 15 of the FCC rules. These limits are designed to provide reasonable protection against harmful interference in a residential installation. This equipment generates, uses, and can radiate radio-frequency energy. If this equipment is not installed and used in accordance with the instructions, it may cause harmful interference to radio communications. However, there is no guarantee that interference will not occur in a particular installation. If this equipment does cause harmful interference to radio or television reception, which can be determined by turning the equipment off and on, correct the interference by one or more of the following measures:

- Reorient or relocate the receiving antenna.
- Increase separation between equipment and receiver.
- Connect equipment to an outlet on a circuit different from that to which the receiver is located.
- Consult your dealer or an experienced radio/TV technician.

Any changes or modifications to the printer that are not expressly approved by HP could void the user's authority to operate this equipment. Use of a shielded interface cable is required to comply with the Class B limits of Part 15 of FCC rules. For more regulatory information, see the HP Color LaserJet CP3505 electronic user guide.

Hewlett-Packard shall not be liable for any direct, indirect, incidental, consequential, or other damage alleged in connection with the furnishing or use of this information.

Trademark Credits

Microsoft® and Windows® are U.S. registered trademarks of Microsoft Corporation.

Copyright et licence

© 2007 Copyright Hewlett-Packard Development Company, L.P.

La reproduction, l'adaptation ou la traduction, sans autorisation écrite préalable, sont interdites sauf dans le cadre des lois sur le copyright.

Les informations contenues dans le présent document sont susceptibles d'être modifiées sans préavis.

Les seules garanties pour les produits et services HP sont exposées dans la garantie expresse qui accompagne lesdits produits et services. Rien de ce qui pourrait être mentionné dans le présent document ne pourrait constituer une garantie supplémentaire. HP ne saurait être tenu responsable d'erreurs ou d'omissions rédactionnelles ou techniques contenues dans le présent document.

Numéro de référence : CB441-90901
Edition 1, 3/2007

Réglementations de la FCC

Les tests effectués sur cet équipement ont déterminé qu'il est conforme aux prescriptions des unités numériques de classe B, telles que spécifiées à l'article 15 des normes de la FCC (Commission fédérale des communications). Ces limites sont destinées à assurer une protection suffisante contre les interférences produites dans une installation résidentielle. Cet équipement produit, utilise et peut émettre de l'énergie sous forme de fréquences radio. Si ce matériel n'est pas installé et utilisé conformément aux instructions, il peut causer des interférences nuisibles aux communications radio. Cependant, l'absence d'interférences ne peut pas être garantie dans une installation particulière. Si ce matériel provoque des interférences qui perturbent la réception radio ou télévisée, ce qui peut être vérifié en mettant le matériel sous et hors tension, corrigez les interférences en appliquant l'une des mesures suivantes :

- Réorientez ou déplacez l'antenne de réception.
- Augmentez la distance séparant l'équipement du récepteur.
- Connectez l'équipement à une prise située sur un circuit différent de celui sur lequel se trouve le récepteur.
- Consultez votre revendeur ou un technicien radio/télévision expérimenté.

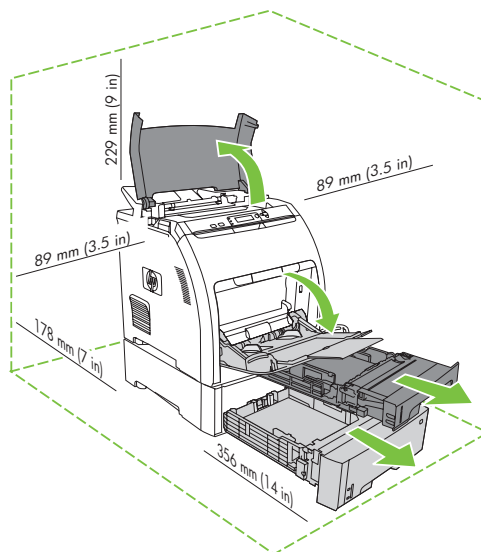
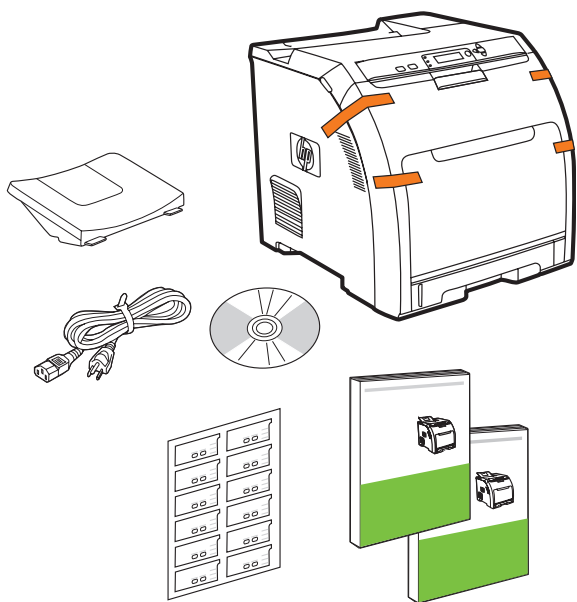
Toute modification apportée au produit sans le consentement de HP peut se traduire par la révocation du droit d'exploitation de l'équipement dont jouit l'utilisateur. Un câble d'interface blindé est requis afin de satisfaire aux stipulations de l'article 15 des réglementations de la FCC sur les appareils de classe B. Pour plus d'informations sur les réglementations, reportez-vous au manuel de l'utilisateur électronique de l'imprimante HP Color LaserJet CP3505. Hewlett-Packard ne pourra être tenu responsable de tout dommage direct, indirect, accidentel, consécutif ou autre en connexion avec la fourniture ou l'utilisation de ces informations.

Marques commerciales

Microsoft® et Windows® sont des marques déposées aux Etats-Unis de Microsoft Corporation.

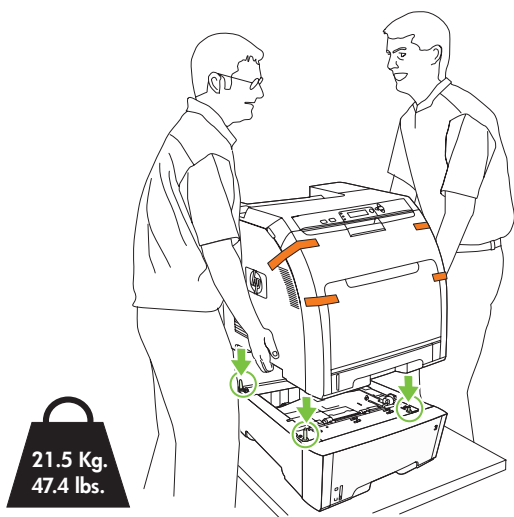
1

- Unpack the printer.
- Déballer l'imprimante.
- Packen Sie den Drucker aus.
- Rimuovere la stampante dalla confezione.
- Desembale la impresora.
- Desembaleu la impressora.
- Pak de printer uit.
- Retire a impressora da embalagem.



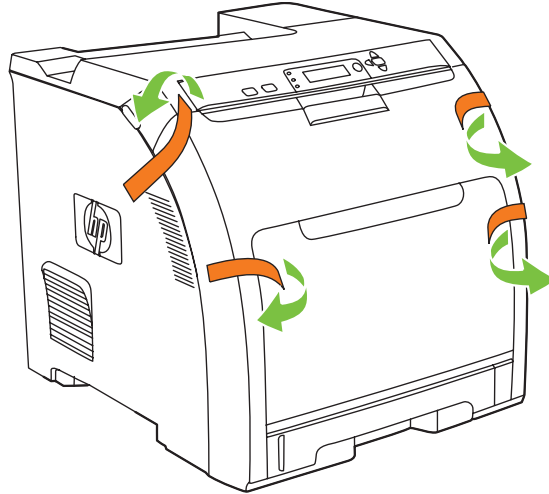
2

- Select a sturdy, well-ventilated, dust-free area to position the printer.
- Choisissez un emplacement correctement ventilé et libre de poussière pour positionner l'imprimante sur une surface solide.
- Stellen Sie den Drucker an einem gut belüfteten, staubfreien Ort auf eine feste Unterlage.
- Posizionare la stampante in un'area stabile, ben arieggiata e pulita.
- Seleccione un área sin polvo, firme y bien ventilada para colocar la impresora.
- Seleccioneu un lloc resistent, ben ventilat i sense pols per a col·locar la impressora.
- Kies een stevige plaats in een goedgeventileerde stofvrije ruimte voor de printer.
- Seleccione uma área bem ventilada, livre de poeira e firme para posicionar a impressora.



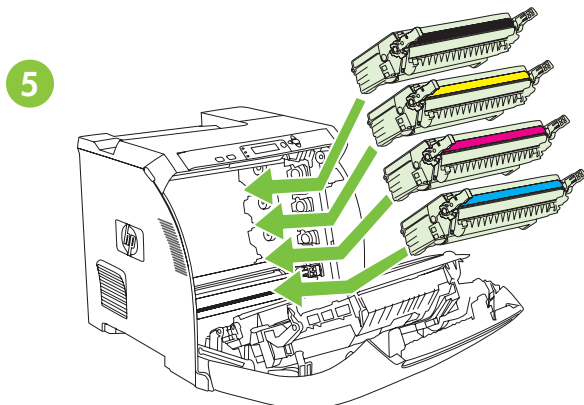
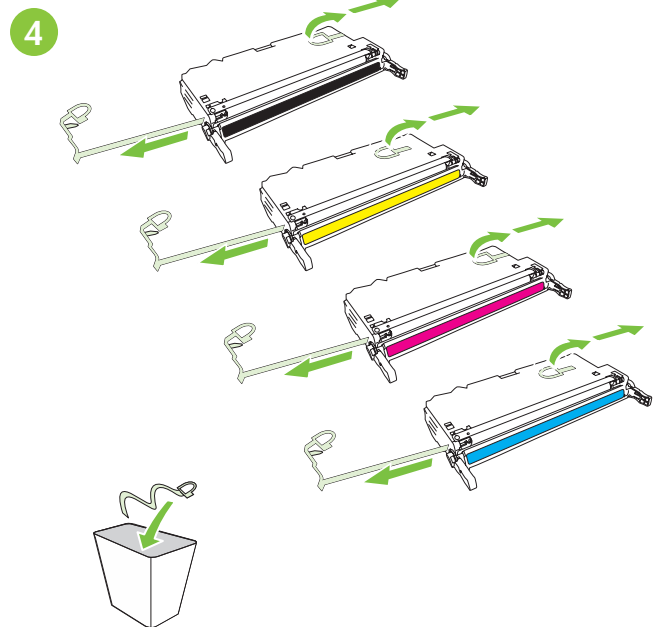
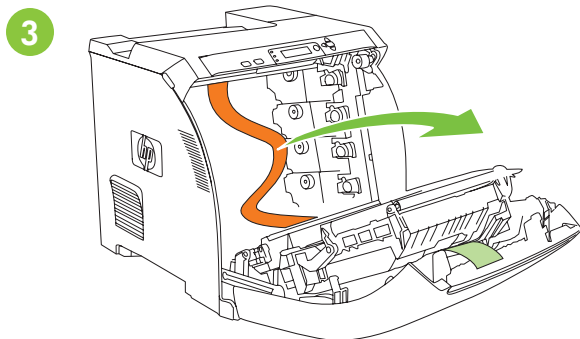
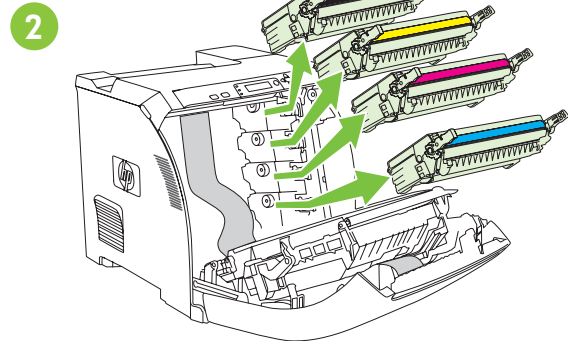
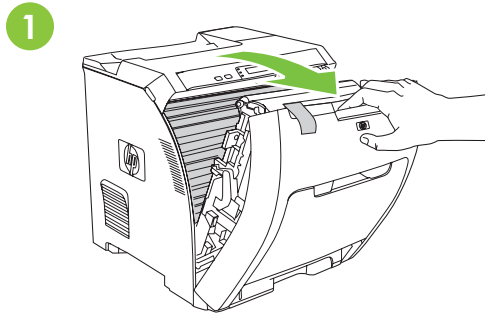
3

- Remove all shipping tape.
- Entfernen Sie alle Klebestreifen.
- Retire toda la cinta de transporte.
- Verwijder alle transporttape.
- Retirez toutes les bandes d'expédition.
- Rimuovere completamente il nastro di imballaggio.
- Retireu totes les cintes d'emballatge.
- Remova toda a fita adesiva da embalagem.



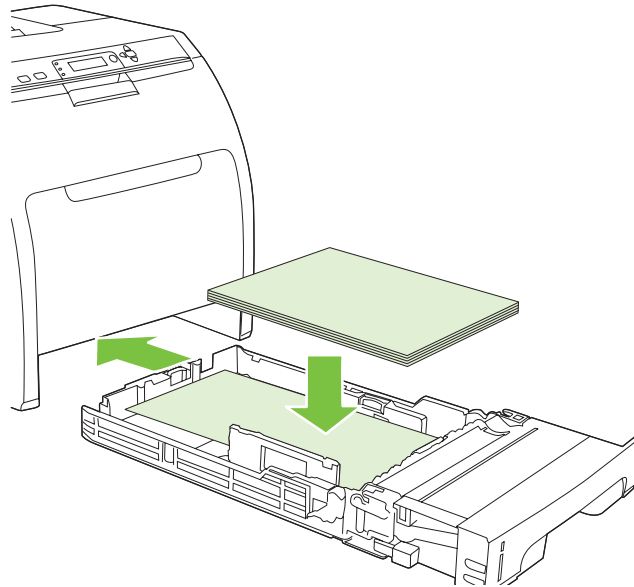
4

- Remove print cartridge shipping locks and reinstall cartridges.
- Retirez les dispositifs de sécurité d'expédition des cartouches d'impression, puis réinstallez les cartouches.
- Nehmen Sie die Druckpatronen heraus, entfernen Sie die Transportsicherungen, und setzen Sie die Patronen wieder ein.
- Rimuovere i fermi di trasporto delle cartucce e reinstallare le cartucce.
- Retire los bloqueos de transporte de los cartuchos de impresión y reinstale los cartuchos.
- Retireu la protecció per a l'enviament dels cartutxos d'impressió i torneu-los a instal·lar.
- Verwijder de transportvergrendelingen van de printcartridges en installeer de cartridges vervolgens opnieuw.
- Remova o bloqueio do cartucho de impressão e reinstale os cartuchos.



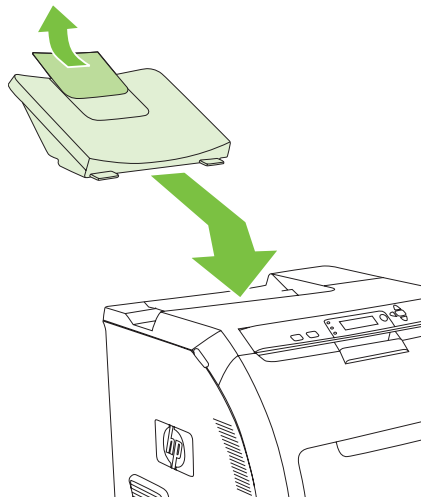
5

- Adjust paper guides, and load print media.
- Stellen Sie die Papierführungen ein, und legen Sie Papier ein.
- Ajuste las guías del papel y cargue el soporte de impresión.
- Stel de papiergeleiders bij en leg afdrukmateriaal in de lade.
- Réglez les guides de papier, puis chargez un support d'impression.
- Regolare le guide della carta e caricare i supporti di stampa.
- Ajusteu les guies de paper i carregueu el suport d'impressió.
- Ajuste as guías do papel e carregue a mídia de impressão.

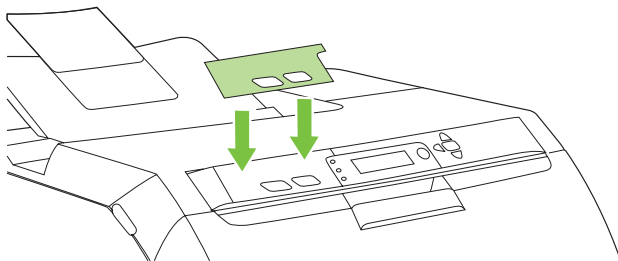


6

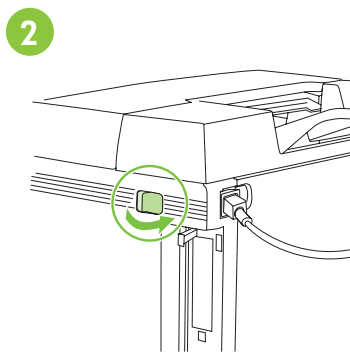
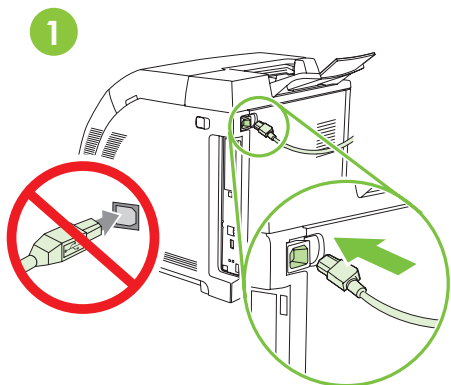
- Install the output bin.
- Bringen Sie das Ausgabefach an.
- Instale la bandeja de salida.
- Installeer de uitvoerbak.
- Installez le bac de sortie.
- Installare lo scomparto di uscita.
- Instal·leu la safata de sortida.
- Instale o compartimento de saída.



- 7**
- Attach control panel overlay (if necessary).
 - Bringen Sie die Bedienfeldblende an (falls erforderlich).
 - Coloque la plantilla del panel de control (si es necesario).
 - Leg de sjabloon op het bedieningspaneel (indien nodig).
 - Fixez le cache du panneau de commande (si nécessaire).
 - Fissare la mascherina del pannello di controllo (se necessario).
 - Connecteu la caràtula del tauler de control (si cal).
 - Anexe o revestimento do painel de controle (se for necessário).



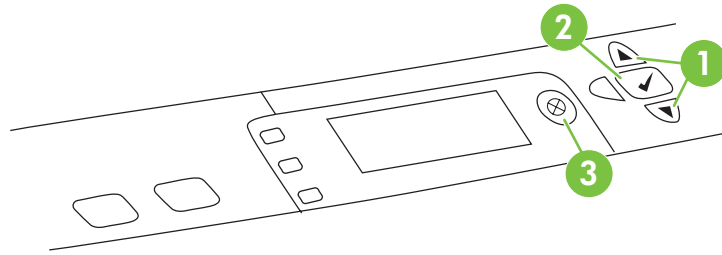
- 8**
- Connect the power cord and turn on the printer.
 - Schließen Sie das Netzkabel an, und schalten Sie den Drucker ein.
 - Conecte el cable de alimentación y encienda la impresora.
 - Sluit het netsnoer aan en schakel de printer in.
 - Branchez le cordon d'alimentation, puis mettez l'imprimante sous tension.
 - Collegare il cavo di alimentazione e accendere la stampante.
 - Connecteu el cable d'alimentació i engegueu la impressora.
 - Conecte o cabo de energia e ligue a impressora.



- Do not connect USB until the software prompts you.
- Ne raccordez pas le câble USB tant que vous n'y êtes pas invité par le logiciel.
- Schließen Sie das USB-Kabel erst an, wenn Sie während der Softwareinstallation dazu aufgefordert werden.
- Non effettuare la connessione USB finché non viene richiesto dal software.
- No conecte USB hasta que el software se lo indique.
- No connecteu l'USB fins que el programari us ho demani.
- Sluit de USB-kabel pas aan wanneer de software u daarom vraagt.
- Não conecte o USB até que o software solicite.

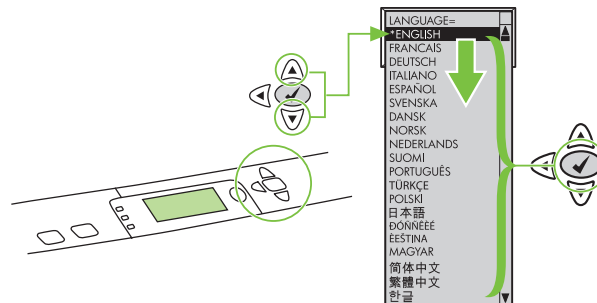
9

- **Control-panel features.** 1) Use the ↑ and ↓ buttons to select the menu options. 2) Press ✓ to accept the selection. 3) Press **Cancel** to return to the **Ready** screen.
- **Fonctions du panneau de commande.** 1) Utilisez les boutons ↑ et ↓ pour sélectionner les options de menu. 2) Appuyez sur ✓ pour accepter la sélection. 3) Appuyez sur **Annuler** pour revenir à l'écran **Prêt**.
- **Bedienfeldfunktionen.** 1) Markieren Sie mit der Taste ↑ oder ↓ die gewünschte Menüoption. 2) Drücken Sie die Taste ✓, um die markierte Option auszuwählen. 3) Drücken Sie die Taste **Abbrechen**, um zum Bildschirm **Bereit** zurückzukehren.
- **Funzioni del pannello di controllo.** 1) Utilizzare i pulsanti ↑ e ↓ per selezionare le opzioni di menu. 2) Premere ✓ per accettare la selezione. 3) Premere **Annulla** per tornare alla schermata **Pronta**.
- **Funciones del panel de control.** 1) Use los botones ↑ y ↓ para seleccionar las opciones de menú. 2) Pulse ✓ para aceptar la selección. 3) Pulse **Cancelar** para volver a la pantalla **Preparado**.
- **Funcions del tauler de control.** 1) Feu servir els botons ↑ ↓ per a seleccionar les opcions de menú. 2) Premeu ✓ per acceptar la selecció. 3) Premeu **Cancel·la** per tornar a la pantalla **A punt**.
- **Functies en kenmerken van het bedieningspaneel.** 1) Gebruik de knoppen ↑ en ↓ om de menuopties te selecteren. 2) Druk op ✓ om de selectie te accepteren. 3) Druk op **Annuleren** om terug te gaan naar het scherm **Klaar**.
- **Recursos do painel de controle.** 1) Use os botões ↑ e ↓ para selecionar o menu opções. 2) Pressione ✓ para aceitar a seleção. 3) Pressione **Cancelar** para retornar a tela **Pronto**.



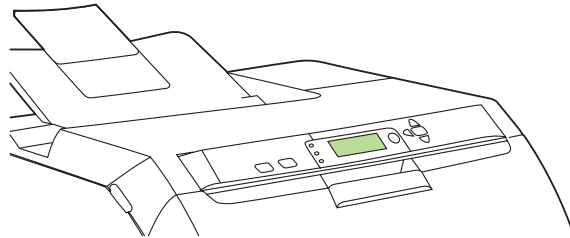
10

- Set default language and location.
- Définissez l'emplacement et la langue par défaut.
- Stellen Sie die Standardwerte für Sprache und Standort ein.
- Impostare la lingua e il paese predefiniti.
- Establezca el idioma y la ubicación predeterminados.
- Definiu l'idioma i la ubicació per defecte.
- Stel de standaardtaal en -locatie in.
- Defina o idioma padrão e o local.



- **Note:** If control-panel display is blank with no light or text, go to step 37 (Blank Display).
- **Remarque :** Si l'affichage du panneau de commande est vierge (sans lumière ni texte), passez à l'étape 37 (Affichage vierge).
- **Hinweis:** Wenn auf der Bedienfeldanzeige nichts zu sehen ist, fahren Sie mit Schritt 37 (Leere Anzeige) fort.
- **Nota:** se il display del pannello di controllo è vuoto, ovvero non sono presenti luci o testo, passare al punto 37 (Display vuoto).
- **Nota:** Si el visor del panel de control está en blanco sin luz ni texto, vaya al paso 37 (visor en blanco).
- **Nota:** Si la pantalla del tauler de control està en blanc sense llum ni text, aneu al pas 37 (Pantalla en blanc).
- **Opmerking:** Als het display van het bedieningspaneel leeg is (het display is niet verlicht en er staat geen tekst op), gaat u naar stap 37 (leeg display).
- **Nota:** Se a tela do painel de controle estiver em branco, sem luz ou texto, vá para a etapa 37 (Tela em branco).

- **Set the media size and type.** At the control-panel, press **Menu**, use the \uparrow and \downarrow buttons to scroll to **Paper Handling**, and then press \checkmark to select the tray to configure. Set the **Type** and **Size** for each tray by using the \uparrow and \downarrow buttons. Press \checkmark to select the settings.
- **Définissez le format et le type de support.** Sur le panneau de commande, appuyez sur **Menu**, utilisez les boutons \uparrow et \downarrow pour afficher **Gestion du papier**, puis appuyez sur \checkmark pour sélectionner le bac à configurer. Définissez le **type** et le **format** de chaque bac à l'aide des boutons \uparrow et \downarrow . Appuyez sur \checkmark pour sélectionner les paramètres.
- **Wählen Sie das Medienformat und den Medientyp aus.** Drücken Sie am Bedienfeld die Taste **Menü**, wechseln Sie mit der Taste \uparrow oder \downarrow zum Menü **Papierzufuhr**, und wählen Sie das zu konfigurierende Fach mit der Taste \checkmark aus. Wählen Sie den **Typ** und das **Format** für das Fach mit der Taste \uparrow oder \downarrow aus. Drücken Sie danach die Taste \checkmark , um die Einstellungen zu übernehmen.
- **Impostare il formato e il tipo di supporto.** Sul pannello di controllo, premere **Menu**, utilizzare i pulsanti \uparrow e \downarrow per selezionare **Gestione carta**, quindi premere \checkmark per selezionare il vassoio da configurare. Impostare il **Tipo** e il **Formato** per ogni vassoio con i pulsanti \uparrow e \downarrow . Premere \checkmark per selezionare le impostazioni.
- **Establezca el tipo y tamaño del soporte.** En el panel de control, pulse **Menú**, use los botones \uparrow y \downarrow para desplazarse hasta **Manejo del papel** y pulse \checkmark para seleccionar la bandeja que desea configurar. Establezca el **Tipo** y **Tamaño** para cada bandeja usando los botones \uparrow y \downarrow . Pulse \checkmark para seleccionar los ajustes.
- **Definiu la mida i el tipus de suport.** Al tauler de control, premeu **Menú**, feu servir els botons \uparrow i \downarrow per a desplaçar-vos fins a **Gestió del paper** i premeu \checkmark per seleccionar la safata que voleu configurar. Definiu el **Tipus** i la **Mida** de cada safata mitjançant els botons \uparrow i \downarrow . Premeu \checkmark per seleccionar la configuració.
- **Stel het formaat en type van het afdruk materiaal in.** Druk op het bedieningspaneel op **Menu**, blader met de knoppen \uparrow en \downarrow naar **Papierverwerking** en druk op \checkmark om de lade die u wilt configureren te selecteren. Stel voor elke lade het **type** en het **formaat** in met de knoppen \uparrow en \downarrow . Druk op \checkmark om de instellingen te selecteren.
- **Defina o tamanho e o tipo da mídia.** No painel de controle, pressione **Menu**, use os botões \uparrow e \downarrow para ir até **Manuseio de papel** e pressione \checkmark para selecionar a bandeja a ser configurada. Defina o **Tipo** e o **Tamanho** para cada bandeja usando os botões \uparrow e \downarrow . Pressione \checkmark para selecionar as configurações.



12



- **USB Installation.** To install software for Windows by using a direct connection (USB), go to step 14. To install software for Macintosh by using a direct connection (USB), go to step 19.
- **Installation USB.** Pour installer le logiciel pour Windows en utilisant une connexion directe (USB), passez à l'étape 14. Pour installer le logiciel pour Macintosh en utilisant une connexion directe (USB), passez à l'étape 19.
- **Softwareinstallation (USB-Anschluss).** Wenn Sie die Windows-Software für eine Direktverbindung (über USB) installieren möchten, fahren Sie mit Schritt 14 fort. Wenn Sie die Macintosh-Software für eine Direktverbindung (über USB) installieren möchten, fahren Sie mit Schritt 19 fort.
- **Installazione USB.** Per installare il software per Windows utilizzando una connessione diretta (USB), passare al punto 14. Per installare il software per Macintosh utilizzando una connessione diretta (USB), passare al punto 19.
- **Instalación con USB.** Para instalar software para Windows usando una conexión directa (USB), vaya al paso 14. Para instalar software para Macintosh utilizando una conexión directa (USB), vaya al paso 19.
- **Instal·lació de l'USB.** Si voleu instal·lar el programari per al Windows a través d'una connexió directa (USB), aneu al pas 14. Si voleu instal·lar el programari per al Macintosh a través d'una connexió directa (USB), aneu al pas 19.
- **USB-installatie.** Als u software wilt installeren voor Windows via een directe verbinding (USB), gaat u naar stap 14. Als u software wilt installeren voor Macintosh via een directe verbinding (USB), gaat u naar stap 19.
- **Instalação USB.** Para instalar o software para o Windows usando uma conexão direta (USB), vá para a etapa 14. Para instalar o software para Macintosh usando uma conexão direta (USB), vá para a etapa 19.



13

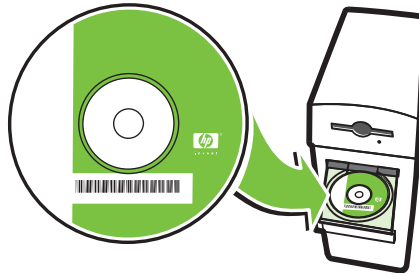


- **Network Installation.** To install software for Windows by using a network connection, go to step 23. To install software for Macintosh by using a network connection, go to step 29.
- **Installation réseau.** Pour installer le logiciel pour Windows en utilisant une connexion réseau, passez à l'étape 23. Pour installer le logiciel pour Macintosh en utilisant une connexion réseau, passez à l'étape 29.
- **Softwareinstallation (Netzwerkanschluss).** Wenn Sie die Windows-Software für eine Netzwerkverbindung installieren möchten, fahren Sie mit Schritt 23 fort. Wenn Sie die Macintosh-Software für eine Netzwerkverbindung installieren möchten, fahren Sie mit Schritt 29 fort.
- **Installazione in rete.** Per installare il software per Windows utilizzando una connessione di rete, passare al punto 23. Per installare il software per Macintosh utilizzando una connessione di rete, passare al punto 29.
- **Instalación con la red.** Para instalar software para Windows empleando una conexión de red, vaya al paso 23. Para instalar software para Macintosh usando una conexión de red, vaya al paso 29.
- **Instal·lació a través de la xarxa.** Si voleu instal·lar el programari per al Windows a través d'una connexió de xarxa, aneu al pas 23. Si voleu instal·lar el programari per al Macintosh a través d'una connexió de xarxa, aneu al pas 29.
- **Netwerkinstallatie.** Als u software wilt installeren voor Windows via een netwerkverbinding, gaat u naar stap 23. Als u software wilt installeren voor Macintosh via een netwerkverbinding, gaat u naar stap 29.
- **Instalação de rede.** Para instalar o software para o Windows usando uma conexão de rede, vá para a etapa 23. Para instalar o software para Macintosh usando uma conexão de rede, vá para a etapa 29.





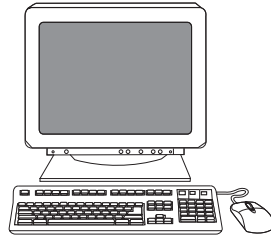
- **Windows USB installation.** Insert the CD, and follow the onscreen instructions. Do not plug in the USB cable until prompted by the software. **Note:** If **New Hardware Found** appears, insert the CD and follow the onscreen instructions.
- **Installation USB sous Windows.** Introduisez le CD, puis suivez les instructions à l'écran. Ne branchez pas le câble USB tant que vous n'y êtes pas invité par le logiciel. **Remarque :** Si le message **Nouveau matériel détecté** s'affiche, introduisez le CD, puis suivez les instructions à l'écran.
- **Installieren der Windows-Software (USB-Anschluss).** Legen Sie die CD ein, und befolgen Sie die Anweisungen auf dem Bildschirm. Schließen Sie das USB-Kabel erst an, wenn Sie dazu aufgefordert werden. **Hinweis:** Wenn die Meldung **Neue Hardwarekomponente gefunden** angezeigt wird, legen Sie die CD ein, und befolgen Sie die Anweisungen auf dem Bildschirm.
- **Installazione USB per Windows.** Inserire il CD e seguire le istruzioni visualizzate sullo schermo. Non collegare il cavo USB finché non viene richiesto dal software. **Nota:** se viene visualizzato il messaggio **Nuovo componente hardware individuato**, inserire il CD e seguire le istruzioni visualizzate sullo schermo.
- **Instalación para Windows con USB.** Inserte el CD y siga las instrucciones en pantalla. No conecte el cable USB hasta que el software se lo indique. **Nota:** Si se abre **Nuevo hardware encontrado**, inserte el CD y siga las instrucciones en pantalla.
- **Instal·lació amb USB per al Windows.** Introduïu el CD i seguiu les instruccions que apareixen a la pantalla. No connecteu el cable USB fins que el programari no us ho demani. **Nota:** Si apareix **Nou maquinari trobat**, introduïu el CD i seguiu les instruccions que apareixen a la pantalla.
- **USB-installatie onder Windows.** Plaats de cd in het station en volg de instructies op het scherm op. Sluit de USB-kabel pas aan wanneer in de software wordt aangegeven dat u de kabel moet aansluiten. **Opmerking:** Als de wizard **Nieuwe hardware** verschijnt, plaatst u de cd in het station en volgt u de instructies op het scherm op.
- **Instalação Windows USB.** Insira o CD e siga as instruções na tela. Não insira o cabo USB até ser solicitado pelo software. **Observação:** Se **Novo Hardware encontrado** aparecer, insira o CD e siga as instruções na tela.



15



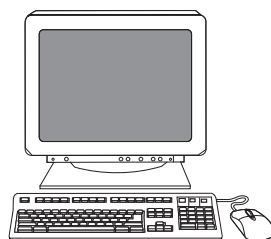
- On the Welcome screen, click **Install**. If the welcome screen does not appear, click **Start**, click **Run**, type x:setup (where x represents the CD-ROM drive letter), and then click **OK**.
- Sur l'écran de bienvenue, cliquez sur **Installer**. Si l'écran de bienvenue ne s'affiche pas, cliquez sur **Démarrer**, puis sur **Exécuter**. Entrez ensuite x:setup (où x représente la lettre de l'unité de CD-ROM), puis cliquez sur **OK**.
- Klicken Sie im Begrüßungsbildschirm auf **Installieren**. Wenn das Installationsprogramm nicht automatisch gestartet wird, klicken Sie auf **Start** und dann auf **Ausführen**. Geben Sie "x:setup" ein ("x" ist der Laufwerksbuchstabe des CD-Laufwerks), und klicken Sie auf **OK**.
- Nella schermata iniziale, fare clic su **Install**. Se la schermata iniziale non viene visualizzata, fare clic su **Start**, **Esegui** e digitare x:setup (dove x rappresenta la lettera di unità del CD-ROM), quindi fare clic su **OK**.
- En la pantalla de bienvenida, haga clic en **Install** (Instalar). Si no aparece la pantalla de bienvenida, haga clic en **Inicio**, **Ejecutar**, escriba x:setup (donde x representa la letra de la unidad de CD-ROM) y haga clic en **Aceptar**.
- A la pantalla de benvinguda, feu clic a **Install** (**Instal·la**). Si no apareix la pantalla de benvinguda, feu clic a **Inicia**, **Executa**, escriviu x:setup (on x representa la lletra de la unitat de CD-ROM) i feu clic a **D'acord**.
- Klik in het openingsscherm op **Installeren**. Als het openingsscherm niet verschijnt, klikt u achtereenvolgens op **Start** en **Uitvoeren**, typt u x:setup (waarbij x de stationsaanduiding van het cd-rom-station is) en klikt u op **OK**.
- Na tela de Boas-vindas, clique em **Instalar**. Se a tela de boas-vindas não aparecer, clique em **Início**, clique em **Executar**, digite x:setup (em que x representa a letra do drive do CD-ROM), em seguida, clique em **OK**.



16



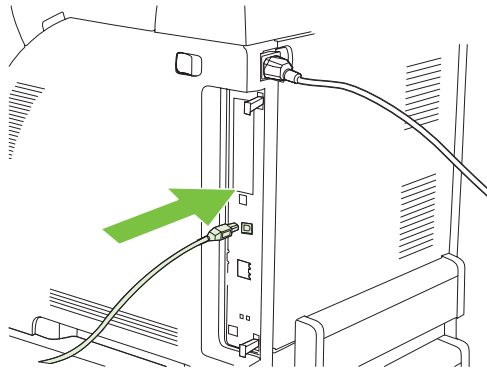
- Follow the onscreen instructions. When prompted, select **Directly to this computer using a USB cable**, and then click **OK**.
- Suivez les instructions à l'écran. A l'invite, sélectionnez **Directly to this computer using a USB cable (Directement à cet ordinateur en utilisant un câble USB)**, puis cliquez sur **OK**.
- Befolgen Sie die Anweisungen auf dem Bildschirm. Wählen Sie die Option für den Direktanschluss an den Computer über ein USB-Kabel aus, und klicken Sie auf **OK**.
- Seguire le istruzioni visualizzate sullo schermo. Quando richiesto, selezionare **Directly to this computer using a USB cable** (Direttamente sul computer mediante cavo USB), quindi fare clic su **OK**.
- Siga las instrucciones en pantalla. Cuando se le indique, seleccione **Directly to this computer using a USB cable** (Directamente en este ordenador usando un cable USB) y haga clic en **Aceptar**.
- Seguiu les instruccions que apareixen a la pantalla. Quan el sistema us ho demani, seleccioneu **Directly to this computer using a USB cable (Directament a l'ordinador a través d'un cable USB)** i feu clic a **D'acord**.
- Volg de instructies op het scherm op. Wanneer u daarom wordt gevraagd selecteert u **Rechtstreeks op deze computer met een USB-kabel** en klikt u op **OK**.
- Siga as instruções da tela. Quando solicitado, selecione **Diretamente a esse computador usando um cabo USB**, e clique em **OK**.



17



- When prompted, connect a USB cable that is no longer than 2 meters (6.5 feet) to the printer and the computer. **Note:** HP does not recommend using USB hubs with this printer.
- A l'invite, branchez un câble USB d'une longueur inférieure à 2 mètres entre l'imprimante et l'ordinateur. **Remarque :** HP déconseille l'utilisation de concentrateurs USB avec cette imprimante.
- Wenn Sie dazu aufgefordert werden, schließen Sie ein USB-Kabel von höchstens 2 m Länge an den Drucker und an den Computer an. **Hinweis:** HP rät davon ab, für den Anschluss dieses Druckers einen USB-Hub zu verwenden.
- Quando richiesto, collegare il cavo USB, che deve avere una lunghezza massima di 2 metri, alla stampante e al computer. **Nota:** HP sconsiglia di utilizzare hub USB con la stampante.
- Cuando se le indique, conecte un cable USB con una longitud máxima de 2 metros a la impresora y al ordenador. **Nota:** HP no recomienda el empleo de concentradores USB con esta impresora.
- Quan el sistema us ho demani, connecteu un cable USB que no faci més de 2 metres entre la impressora i l'ordinador. **Nota:** HP no recomana l'ús de concentradors USB amb aquesta impressora.
- Wanneer u daarom wordt gevraagd, sluit u een USB-kabel van maximaal 2 meter aan op de printer en de computer. **Opmerking:** HP raadt het gebruik van USB-hubs met deze printer af.
- Quando solicitado, conecte um cabo USB que não seja maior do que 2 metros da impressora ao computador. **Nota:** A HP não recomenda o uso de hubs USB com essa impressora.



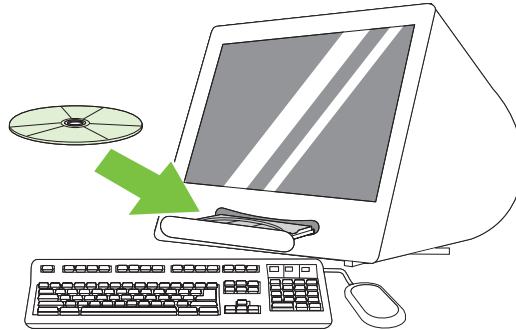
18



- Click **Finish**. If prompted, restart the computer. Go to step 35.
- Cliquez sur **Terminer**. Si vous y êtes invité, redémarrez l'ordinateur. Passez à l'étape 35.
- Klicken Sie auf **Fertig stellen**. Wenn Sie dazu aufgefordert werden, starten Sie den Computer neu. Fahren Sie mit Schritt 35 fort.
- Fare clic su **Fine**. Se richiesto, riavviare il computer. Passare al punto 35.
- Haga clic en **Finalizar**. Reinicie el ordenador si así se le indica. Vaya al paso 35.
- Feu clic a **Finalitza**. Si el sistema us ho demana, reinicieu l'ordinador. Aneu al pas 35.
- Klik op **Voltooiën**. Start de computer opnieuw op als dat gevraagd wordt. Ga naar stap 35.
- Cliquez em **Concluir**. Se solicitado, reinicie o computador. Vá para a etapa 35 .

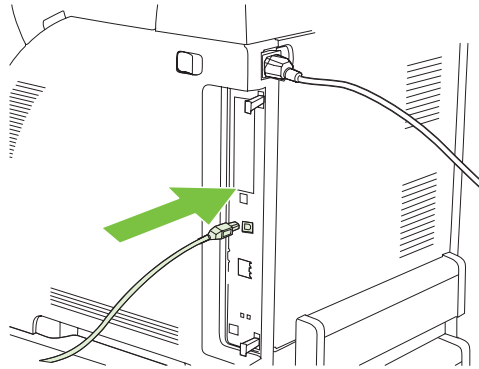


- **Macintosh USB installation.** **A)** Insert the CD and run the installer. **B)** Complete an **Easy Install**. **C)** Click **Quit** when the installation is finished.
- **Installation USB sous Macintosh.** **A)** Introduisez le CD, puis exécutez le programme d'installation. **B)** Exécutez une **installation standard**. **C)** Cliquez sur **Quitter** une fois l'installation terminée.
- **Installieren der Macintosh-Software (USB-Anschluss).** **A)** Legen Sie die CD ein, und starten Sie das Installationsprogramm. **B)** Führen Sie die **Einfache Installation** durch. **C)** Klicken Sie nach Abschluss der Installation auf **Beenden**.
- **Installazione USB per Macintosh.** **A)** Inserire il CD ed eseguire il programma di installazione. **B)** Completare l'**Installazione standard**. **C)** Fare clic su **Esci** al termine dell'installazione.
- **Instalación para Macintosh con USB.** **A)** Inserte el CD y ejecute el instalador. **B)** Realice una **Instalación Fácil**. **C)** Haga clic en **Salir** cuando termine la instalación.
- **Instal·lació amb USB per al Macintosh.** **A)** Introduïu el CD i executeu l'instal·lador. **B)** Feu una **Easy Install (Instal·lació senzilla)**. **C)** Feu clic a **Quit (Surt)** quan la instal·lació hagi acabat.
- **USB-installatie onder Macintosh.** **A)** Plaats de cd in het cd-station en start het installatieprogramma. **B)** Voer een **Standaardinstallatie** uit. **C)** Klik op **Stop** wanneer de installatie is voltooid.
- **Instalação USB Macintosh.** **A)** Insira o CD na unidade de CD-ROM e execute o instalador. **B)** Conclua uma **Instalação fácil**. **C)** Clique em **Sair** quando a instalação for concluída.



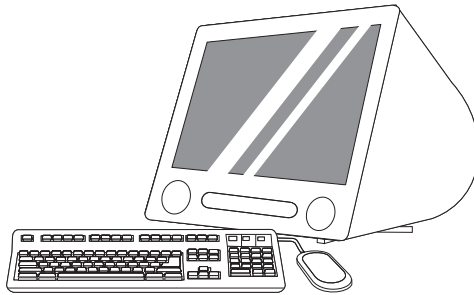


- **Connect the USB cable. A)** Connect a USB cable that is no longer than 2 meters (6.5 feet) to the printer and the computer.
B) Restart the computer. **Note:** HP does not recommend using USB hubs with this printer.
- **Branchez le câble USB. A)** Branchez un câble USB d'une longueur inférieure à 2 mètres entre l'imprimante et l'ordinateur.
B) Redémarrez l'ordinateur. **Remarque :** HP déconseille l'utilisation de concentrateurs USB avec cette imprimante.
- **Schließen Sie das USB-Kabel an. A)** Schließen Sie ein USB-Kabel von höchstens 2 m Länge an den Drucker und an den Computer an. **B)** Starten Sie den Computer neu. **Hinweis:** HP rät davon ab, für den Anschluss dieses Druckers einen USB-Hub zu verwenden.
- **Collegare il cavo USB. A)** Collegare il cavo USB, che deve avere una lunghezza massima di 2 metri, alla stampante e al computer.
B) Riavviare il computer. **Nota:** HP sconsiglia di utilizzare hub USB con la stampante.
- **Conecte el cable USB. A)** Conecte un cable USB con una longitud máxima de 2 metros a la impresora y al ordenador.
B) Reinicie el ordenador. **Nota:** HP no recomienda el empleo de concentradores USB con esta impresora.
- **Connecteu el cable USB. A)** Connecteu un cable USB que no faci més de 2 metres entre la impressora i l'ordinador.
B) Reinicieu l'ordinador. **Nota:** HP no recomana l'ús de concentradors USB amb aquesta impressora.
- **Sluit de USB-kabel aan. A)** Sluit een USB-kabel van maximaal 2 meter aan op de printer en de computer. **B)** Start de computer opnieuw op. **Opmerking:** HP raadt het gebruik van USB-hubs met deze printer af.
- **Conexão do cabo USB. A)** Conecte um cabo USB que não seja maior do que 2 metros da impressora ao computador.
B) Reinicie o computador. **Nota:** A HP não recomenda o uso de hubs USB com essa impressora.



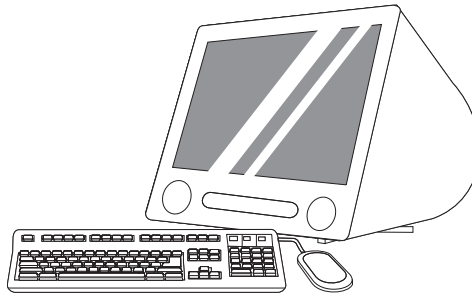


- Go to the **HD/Applications/Utilities/Printer Setup Utility** or the **Print Center**. If the printer name appears in the Printer List, the installation is complete. If the printer name *does not* appear in the Printer List, go to the next step.
- Accédez à l'utilitaire **HD/Applications/Utilitaires/Configuration d'imprimante** ou au **Centre d'impression**. Si le nom d'imprimante figure dans la liste des imprimantes, l'installation est terminée. Si le nom d'imprimante *ne figure pas* dans la liste des imprimantes, passez à l'étape suivante.
- Klicken Sie auf **Festplatte/Programme/Dienstprogramme/Printer Setup Utility** bzw. **Print Center**. Wenn der Druckername in der Druckerliste angezeigt wird, ist die Installation abgeschlossen. Wenn der Druckername *nicht* in der Druckerliste angezeigt wird, fahren Sie mit dem nächsten Schritt fort.
- Selezionare **HD/Applicazioni/Utility/Utility di configurazione stampante** o **Centro Stampa**. Se il nome della stampante è presente in Elenco Stampanti, l'installazione è stata completata. Se il nome della stampante *non* è presente in Elenco Stampanti, passare al punto successivo.
- Vaya a **HD/Aplicaciones/Utilidades/Utilidad Configuración Impresoras** o al **Centro de Impresión**. Si el nombre de la impresora aparece en la Lista de impresoras, la instalación ha terminado. Si *no* se incluye en dicha lista, vaya al paso siguiente.
- Aneu a **HD/Applications/Utilities/Printer Setup Utility** o **Print Center**. Si el nom de la impressora apareix a la llista de impressores, la instal·lació ja estarà feta. Si el nom de la impressora *no* apareix a la llista, aneu al pas següent.
- Ga naar **/Programma's/Hulpprogramma's/Hulpprogramma voor printerinstelling** of het **Afdrukbeheer**. Als de naam van de printer in de printerlijst voorkomt, is de installatie voltooid. Als de naam van de printer *niet* in de lijst voorkomt, gaat u naar de volgende stap.
- Vá para **HD/Aplicativos/Utilitários/Utilitário de Configuração da Impressora** ou ao **Centro de Impressão**. Se o nome da impressora for exibido em Lista de Impressoras, a instalação estará completa. Se o nome da impressora *não* for exibido em Lista de Impressoras, vá para a próxima etapa.



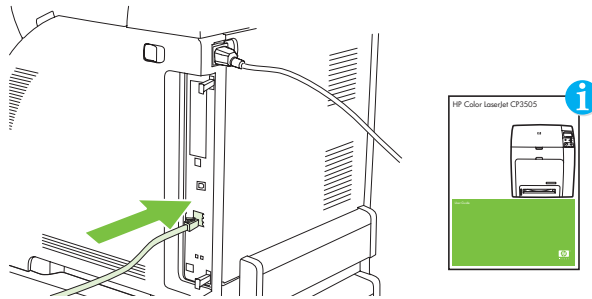


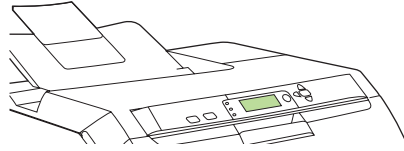
- **Add the printer.** A) In the **HD/Applications/Utilities/Printer Setup Utility** or **Print Center**, click **Add**. Click the drop-down menu, and select **USB**. B) In the **Printer Model** drop-down list, select **HP**. C) Under **Printer Name**, select the printer, and then click **Add**. Go to step 35.
- **Ajoutez l'imprimante.** A) Dans l'utilitaire **HD/Applications/Utilitaires/Configuration d'imprimante** ou le **Centre d'impression**, cliquez sur **Ajouter**. Cliquez sur le menu local et sélectionnez **USB**. B) Dans la liste locale **Modèle d'imprimante**, sélectionnez **HP**. C) Sous **Nom de l'imprimante**, sélectionnez l'imprimante, puis cliquez sur **Ajouter**. Passez à l'étape 35.
- **Fügen Sie den Drucker hinzu.** A) Klicken Sie im **Printer Setup Utility** bzw. **Print Center** auf **Hinzufügen**. Wählen Sie im Einblendmenü den Eintrag **USB** aus. B) Klicken Sie im Einblendmenü **Druckermodell** auf **HP**. C) Wählen Sie unter **Druckername** den Drucker aus, und klicken Sie auf **Hinzufügen**. Fahren Sie mit Schritt 35 fort.
- **Aggiungere la stampante.** A) In **HD/Applicazioni/Utility/Utility di configurazione stampante** o **Centro Stampa**, fare clic su **Aggiungi**. Fare clic sul menu a discesa e selezionare **USB**. B) Nell'elenco a discesa **Modello Stampante**, selezionare **HP**. C) In **Nome Stampante**, selezionare la stampante, quindi fare clic su **Aggiungi**. Passare al punto 35.
- **Añada la impresora.** A) En **HD/Aplicaciones/Utilidades/Utilidad Configuración Impresoras** o en el **Centro de Impresión**, haga clic en **Añadir**. Haga clic en el menú desplegable y seleccione **USB**. B) En la lista desplegable **Modelo de impresora**, seleccione **HP**. C) En **Nombre de la impresora**, seleccione la impresora y haga clic en **Añadir**. Vaya al paso 35.
- **Afegiu la impressora.** A) A **HD/Applications/Utilities/Printer Setup Utility** o **Print Center**, feu clic a **Add (Afegeix)**. Feu clic al menú desplegable i seleccioneu **USB**. B) A la llista desplegable **Printer Model (Model de la impressora)**, seleccioneu **HP**. C) A **Printer Name (Nom de la impressora)**, seleccioneu la impressora i feu clic a **Add (Afegeix)**. Aneu al pas 35.
- **Voeg de printer toe.** A) Klik in het **/Programma's/Hulpprogramma's/Hulpprogramma voor printerinstelling** of het **Afdrukbeheer op Toevoegen**. Klik in het vervolgkeuzemenu en selecteer **USB**. B) Selecteer in de vervolgkeuzelijst **Printermodel** de optie **HP**. C) Selecteer onder **Printernaam** de juiste printer en klik op **Toevoegen**. Ga naar stap 35.
- **Adicione a impressora.** A) Em **HD/Aplicativos/Utilitários/Utilitário de Configuração da Impressora** ou **Centro de Impressão**, clique em **Adicionar**. Clique no menu suspenso, e seleccione **USB**. B) Na lista suspensa **Modelo da Impressora**, seleccione **HP**. C) Em **Nome da Impressora**, seleccione-a, e clique em **Adicionar**. Vá para a etapa 35 .





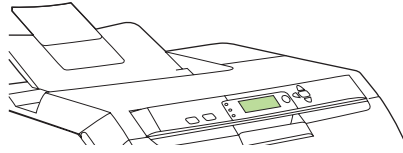
- **Windows network installation.** Connect a network cable to the printer. **Note:** Ensure that all cables are HP-compliant.
- **Installation réseau sous Windows.** Branchez un câble réseau à l'imprimante. **Remarque :** Assurez-vous que tous les câbles sont compatibles HP.
- **Installieren der Windows-Software (Netzwerkanschluss).** Schließen Sie das Netzwerkkabel an den Drucker an. **Hinweis:** Verwenden Sie ein von HP zertifiziertes Kabel.
- **Installazione in rete per Windows.** Collegare il cavo di rete alla stampante. **Nota:** verificare che tutti i cavi siano compatibili con HP.
- **Instalación para Windows con la red.** Conecte un cable de red a la impresora. **Nota:** Asegúrese de que todos los cables son compatibles con HP.
- **Instal·lació de xarxa per al Windows.** Connecteu un cable de xarxa a la impressora. **Nota:** Comproveu que tots els cables siguin compatibles amb HP.
- **Netwerkinstallatie onder Windows.** Sluit een netwerkkabel aan op de printer. **Opmerking:** Controleer of alle kabels met HP-apparatuur kunnen worden gebruikt.
- **Instalação de rede Windows.** Conecte um cabo de rede à impressora. **Nota:** Certifique-se de que todos os cabos são compatíveis com a HP





- **Find the IP address by printing a Configuration Page.** **A)** At the control-panel, press **Menu**, use the the \uparrow and \downarrow buttons to scroll to **Information**, and then press \checkmark to select. **B)** Use the \uparrow and \downarrow buttons to scroll to **Print Configuration** and then press \checkmark to select. **C)** On the printed Embedded JetDirect page (the second printed page) the IP address appears under HP Direct Configuration. **Note:** Depending on the type of network that is installed, you might need to assign an IP address. See step 25.
- **Recherchez l'adresse IP en imprimant une page de configuration.** **A)** Sur le panneau de commande, appuyez sur **Menu**, utilisez les boutons \uparrow et \downarrow pour afficher **Informations**, puis appuyez sur \checkmark pour valider la sélection. **B)** Utilisez les boutons \uparrow et \downarrow pour afficher **Imprimer configuration**, puis appuyez sur \checkmark pour valider la sélection. **C)** Sur la page JetDirect intégré imprimée (la deuxième page imprimée), l'adresse IP figure sous l'intitulé relatif à la configuration HP JetDirect. **Remarque :** En fonction du type de réseau installé, vous pouvez avoir à attribuer une adresse IP. Reportez-vous à l'étape 25.
- **Ermitteln Sie die IP-Adresse, indem Sie eine Konfigurationsseite drucken.** **A)** Drücken Sie am Bedienfeld die Taste **Menü**, wechseln Sie mit der Taste \uparrow oder \downarrow zum Menü **Informationen**, und drücken Sie zur Bestätigung die Taste \checkmark . **B)** Wechseln Sie mit der Taste \uparrow oder \downarrow zur Option **Konfiguration drucken**, und drücken Sie zur Bestätigung die Taste \checkmark . **C)** Die IP-Adresse wird auf der Konfigurationsseite für den Jetdirect-Druckserver (zweite Seite) angezeigt. **Hinweis:** Sie müssen je nach Netzwerk möglicherweise die IP-Adresse manuell eingeben. Die entsprechenden Informationen finden Sie in Schritt 25.
- **Individuare l'indirizzo IP stampando una pagina di configurazione.** **A)** Sul pannello di controllo, premere **Menu**, utilizzare i pulsanti \uparrow e \downarrow per selezionare **Informazioni**, quindi premere \checkmark per confermare la selezione. **B)** Utilizzare i pulsanti \uparrow e \downarrow per selezionare **Stampa pagina di configurazione**, quindi premere \checkmark per confermare la selezione. **C)** Nella pagina della periferica interna JetDirect (la seconda pagina stampata) viene riportato l'indirizzo IP nella sezione relativa alla configurazione diretta HP. **Nota:** a seconda del tipo di rete installata, potrebbe essere necessario assegnare un indirizzo IP. Vedere il punto 25.
- **Busque la dirección IP imprimiendo una página de configuración.** **A)** En el panel de control, pulse **Menú**, use los botones \uparrow y \downarrow para desplazarse hasta **Información** y pulse \checkmark para seleccionar. **B)** Utilice los botones \uparrow y \downarrow para desplazarse hasta **Imprimir configuración** y pulse \checkmark para seleccionar. **C)** En la página impresa de JetDirect integrado (la segunda página impresa) la dirección IP se muestra dentro de Configuración de HP Direct. **Nota:** Dependiendo del tipo de red que tenga instalada, es posible que necesite asignar una dirección IP. Vaya al paso 25.
- **Busqueu l'adreça IP imprimint una pàgina de configuració.** **A)** Al tauler de control, premeu **Menú**, feu servir els botons \uparrow i \downarrow per anar a **Information (Informació)** i premeu \checkmark per seleccionar. **B)** Feu servir els botons \uparrow i \downarrow per anar a **Print Configuration (Imprimeix configuració)** i premeu \checkmark per seleccionar. **C)** A la pàgina Embedded JetDirect (JetDirect incorporada) (la segona pàgina impresa), l'adreça IP apareix a HP Direct Configuration (Configuració de HP Direct). **Nota:** Depenent del tipus de xarxa instal·lada, és possible que hàgiu d'assignar una adreça IP. Vegeu el pas 25.
- **Druk een configuratiepagina af en zoek daarop het IP-adres.** **A)** Druk in het bedieningspaneel op **Menu**, blader met de knoppen \uparrow en \downarrow naar **Informatie** en druk op \checkmark om de optie te selecteren. **B)** Blader met de knoppen \uparrow en \downarrow naar **Configuratie afdrukken** en druk op \checkmark om de optie te selecteren. **C)** U vindt het IP-adres op de afgedrukte Geïntegreerde JetDirect-pagina (de tweede pagina die wordt afgedrukt), onder HP directe configuratie. **Opmerking:** Afhankelijk van het type netwerk dat is geïnstalleerd moet u mogelijk een IP-adres toewijzen. Zie stap 25.
- **Encontre o endereço IP imprimindo uma Página de Configuração.** **A)** No painel de controle, pressione **Menu**, use os botões \uparrow e \downarrow para ir para **Informações**, e pressione \checkmark para selecionar. **B)** Use os botões \uparrow e \downarrow para ir para **Imprimir Configuração** e depois pressione \checkmark para selecionar. **C)** Na página impressa do JetDirect Incorporado (a segunda página a ser impressa) o endereço IP é exibido abaixo de Configuração Direta HP. **Nota:** Dependendo do tipo de rede instalada, talvez seja necessário atribuir um endereço IP. Veja a etapa 25.





- **Configure an IP address, if necessary.** A) At the control panel, press **Menu**, use the the \uparrow and \downarrow buttons to scroll to **Configure Device**, and then press \checkmark . B) Scroll to **IO** and press \checkmark . C) Scroll to **Embedded JetDirect** and press \checkmark . D) Scroll to **TCP/IP**, and press \checkmark to select. Scroll to **Config Method** and press \checkmark . E) Scroll to **Manual** and press \checkmark . F) Use the \uparrow and \downarrow buttons to increase or decrease the number, and then press \checkmark to select the number when it is correct. Repeat as necessary.
- **Configurez une adresse IP, si nécessaire.** A) Sur le panneau de commande, appuyez sur **Menu**, utilisez les boutons \uparrow et \downarrow pour afficher **Configuration périphérique**, puis appuyez sur \checkmark . B) Faites défiler jusqu'à **IO** et appuyez sur \checkmark . C) Faites défiler jusqu'à **JetDirect intégré** et appuyez sur \checkmark . D) Faites défiler jusqu'à **TCP/IP** et appuyez sur \checkmark pour valider la sélection. Faites défiler jusqu'à **Méthode configuration** et appuyez sur \checkmark . E) Faites défiler jusqu'à **Manuel** et appuyez sur \checkmark . F) Utilisez les boutons \uparrow et \downarrow pour augmenter ou diminuer la valeur, puis appuyez sur \checkmark pour valider la sélection une fois le nombre correct affiché. Répétez la procédure autant de fois que nécessaire.
- **Konfigurieren Sie die IP-Adresse (falls erforderlich).** A) Drücken Sie am Bedienfeld die Taste **Menü**, wechseln Sie mit der Taste \uparrow oder \downarrow zum Menü **Gerät konfigurieren**, und drücken Sie zur Bestätigung die Taste \checkmark . B) Wechseln Sie zur Option **E/A**, und drücken Sie die Taste \checkmark . C) Wechseln Sie zur Option **Integrierter Jetdirect**, und drücken Sie die Taste \checkmark . D) Wechseln Sie zur Option **TCP/IP**, und drücken Sie die Taste \checkmark . Wechseln Sie zur Option **Konfigurationsmethode**, und drücken Sie die Taste \checkmark . E) Markieren Sie die Option **Manuell**, und drücken Sie die Taste \checkmark . F) Geben Sie die erste Komponente der Adresse mit den Tasten \uparrow und \downarrow ein, und drücken Sie zur Bestätigung die Taste \checkmark . Wiederholen Sie diesen Schritt, bis die gewünschte Adresse konfiguriert ist.
- **Configurare un indirizzo IP, se necessario.** A) Sul pannello di controllo, premere **Menu**, utilizzare i pulsanti \uparrow e \downarrow per selezionare **Configura periferica**, quindi premere \checkmark . B) Selezionare **IO** e premere \checkmark . C) Selezionare **Periferica interna JetDirect** e premere \checkmark . D) Selezionare **TCP/IP** e premere \checkmark per confermare la selezione. Selezionare **Config. metodo** e premere \checkmark . E) Selezionare **Manuale** e premere \checkmark . F) Utilizzare i pulsanti \uparrow e \downarrow per aumentare o diminuire il numero, quindi premere \checkmark per selezionare il numero desiderato. Ripetere l'operazione, se necessario.
- **Configure una dirección IP, si es necesario.** A) En el panel de control, pulse **Menú**, use los botones \uparrow y \downarrow para desplazarse hasta **Configurar dispositivo** y pulse \checkmark . B) Desplácese hasta **IO (E/S)** y pulse \checkmark . C) Desplácese hasta **JetDirect incorporado** y pulse \checkmark . D) Desplácese hasta **TCP/IP**, y pulse \checkmark para seleccionar. Desplácese hasta **Método de configuración** y pulse \checkmark . E) Desplácese hasta **Manual** y pulse \checkmark . F) Utilice los botones \uparrow y \downarrow para aumentar o disminuir el número y pulse \checkmark para seleccionar el número cuando sea correcto. Repita los pasos que sean necesarios.
- **Configureu una adreça IP, si cal.** A) Al tauler de control, premeu **Menú**, feu servir els botons \uparrow i \downarrow per anar a **Configure Device (Configura dispositiu)** i premeu \checkmark . B) Desplaceu-vos fins a **IO (E/S)** i premeu \checkmark . C) Desplaceu-vos fins a **Embedded JetDirect (JetDirect incorporada)** i premeu \checkmark . D) Desplaceu-vos fins a **TCP/IP** i premeu \checkmark per seleccionar. Desplaceu-vos fins a **Config Method (Mètode de configuració)** i premeu \checkmark . E) Desplaceu-vos fins a **Manual** i premeu \checkmark . F) Feu servir els botons \uparrow i \downarrow per augmentar o disminuir el número i premeu \checkmark per seleccionar el número correcte. Repetiu l'operació segons sigui necessari.
- **Configureer zo nodig een IP-adres.** A) Druk op het bedieningspaneel op **Menu**, blader met de knoppen \uparrow en \downarrow naar **Apparaat configureren** en druk op \checkmark . B) Blader naar **IO** en druk op \checkmark . C) Blader naar **Geïntegreerde JetDirect** en druk op \checkmark . D) Blader naar **TCP/IP** en druk op \checkmark om de optie te selecteren. Blader naar **Configuratiemethode** en druk op \checkmark . E) Blader naar **Handmatig** en druk op \checkmark . F) Verhoog of verlaag de waarde met de knoppen \uparrow en \downarrow en druk op \checkmark om de waarde te selecteren als deze correct is. Herhaal dit zo nodig.
- **Configure um endereço IP, se necessário.** A) No painel de controle, pressione **Menu**, use os botões \uparrow e \downarrow para ir para **Dispositivo de Configuração** e pressione \checkmark . B) Vá para **IO** e pressione \checkmark . C) Vá para **JetDirect Incorporado** e pressione \checkmark . D) Vá para **TCP/IP** e pressione \checkmark para selecionar. Vá para **Método de Config.** e pressione \checkmark . E) Vá para **Manual** e pressione \checkmark . F) Use os botões \uparrow e \downarrow para aumentar ou diminuir o número e pressione \checkmark para selecionar o número quando estiver correto. Repita se for necessário.



- **Prepare for the software installation.** Quit all programs (including terminate-and-stay resident [TSR], antivirus, and firewall programs) on the print server or on each computer that will use the printer.
- **Préparez l'installation du logiciel.** Sur le serveur d'impression ou sur chaque ordinateur qui utilisera l'imprimante, quittez tous les programmes (y compris les logiciels TSR [programmes résidents], antivirus et pare-feu).
- **Bereiten Sie die Softwareinstallation vor.** Beenden Sie alle Programme (auch Hintergrund-, Virenschutz- und Firewall-Programme) auf den Computern, die auf den Drucker zugreifen sollen.
- **Eseguire le operazioni preliminari all'installazione.** Chiudere tutti i programmi (inclusi i programmi TSR, terminate-and-stay resident, antivirus e firewall) sul server di stampa o su tutti i computer che utilizzeranno la stampante.
- **Prepárese para la instalación del software.** Salga de todos los programas (incluidos los TSRs [terminar y permanecer residente], antivirus y firewalls) en el servidor de impresión o en todos los ordenadores que usarán la impresora.
- **Prepareu la instal·lació del programari.** Sortiu de tots els programes (inclosos els TSR, antivirus i tallafocs) que hi ha al servidor d'impressió o a tots els ordinadors que faran servir la impressora.
- **Bereid de installatie van de software voor.** Sluit alle programma's (inclusief TSR-programma's -terminate-and-stay resident- en firewallprogramma's) af op de printserver of op elke computer die de printer gebruikt.
- **Preparar para a instalação do software.** Feche todos os programas (incluindo programas de TSR (terminate-and-stay resident), antivírus e firewall) no servidor de impressão ou em cada computador que será usado com a impressora.





• **Install the software.** **A)** Insert the CD. **B)** On the welcome screen, click **Install**. If the welcome screen *does not* appear, click **Start**, click **Run**, type x:\setup (where x represents the CD-ROM drive letter), and then click **OK**. **C)** Follow the onscreen instructions. When prompted, select **Through the Network**, and then click **Next**. When the installer shows the available printers, select the appropriate IP address. **D)** Click **Finish**. If prompted, restart the computer.

• **Installez le logiciel.** **A)** Introduisez le CD. **B)** Sur l'écran de bienvenue, cliquez sur **Installer**. Si l'écran de bienvenue *ne s'affiche pas*, cliquez sur **Démarrer**, puis sur **Exécuter**. Entrez ensuite x:\setup (où x représente la lettre de l'unité de CD-ROM), puis cliquez sur **OK**. **C)** Suivez les instructions à l'écran. A l'invite, sélectionnez **Through the Network (Via le réseau)**, puis cliquez sur **Suivant**. Lorsque le programme d'installation affiche les imprimantes disponibles, sélectionnez l'adresse IP appropriée. **D)** Cliquez sur **Terminer**. Si vous êtes invité, redémarrez l'ordinateur.

• **Installieren Sie die Software.** **A)** Legen Sie die CD ein. **B)** Klicken Sie im Begrüßungsbildschirm auf **Installieren**. Wenn das Installationsprogramm *nicht* automatisch gestartet wird, klicken Sie auf **Start** und dann auf **Ausführen**. Geben Sie "x:\setup" ein ("x" ist der Laufwerksbuchstabe des CD-Laufwerks), und klicken Sie auf **OK**. **C)** Befolgen Sie die Anweisungen auf dem Bildschirm. Wählen Sie die Option für den Anschluss über ein Netzwerk aus, und klicken Sie auf **Weiter**. Wählen Sie in der Liste mit den verfügbaren Druckern den Eintrag mit der betreffenden IP-Adresse aus. **D)** Klicken Sie auf **Fertig stellen**. Wenn Sie dazu aufgefordert werden, starten Sie den Computer neu.

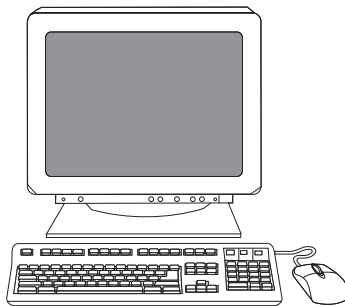
• **Installare il software.** **A)** Inserire il CD. **B)** Nella finestra iniziale, fare clic su **Install**. Se la schermata iniziale *non* viene visualizzata, fare clic su **Start**, **Esegui** e digitare x:\setup (dove x rappresenta la lettera di unità del CD-ROM), quindi fare clic su **OK**. **C)** Seguire le istruzioni visualizzate sullo schermo. Quando richiesto, selezionare **Through the Network** (Tramite la rete) e fare clic su **Avanti**. Quando nel programma di installazione vengono visualizzate le stampanti disponibili, selezionare l'indirizzo IP appropriato. **D)** Fare clic su **Fine**. Se richiesto, riavviare il computer.

• **Instale el software.** **A)** Inserte el CD. **B)** En la pantalla de bienvenida, haga clic en **Install** (Instalar). Si *no* aparece la pantalla de bienvenida, haga clic en **Inicio**, **Ejecutar**, escriba x:\setup (donde x representa la letra de la unidad de CD-ROM) y haga clic en **Aceptar**. **C)** Siga las instrucciones en pantalla. Cuando se le indique, seleccione **Through the Network** (A través de la red) y haga clic en **Siguiente**. Cuando el instalador muestre las impresoras disponibles, seleccione la dirección IP adecuada. **D)** Haga clic en **Finalizar**. Reinicie el ordenador si así se le indica.

• **Instal·leu el programari.** **A)** Introduïu el CD. **B)** A la pantalla de benvinguda, feu clic a **Instal·la**. Si *no* apareix la pantalla de benvinguda, feu clic a **Inicia**, **Executa**, escriviu x:\setup (on x representa la lletra de la unitat de CD-ROM) i feu clic a **D'acord**. **C)** Seguiu les instruccions que apareixen a la pantalla. Quan el sistema us ho demani, seleccioneu **Through the Network (A través de la xarxa)** i feu clic a **Següent**. Quan l'instal·lador mostri les impressores disponibles, seleccioneu l'adreça IP correcta. **D)** Feu clic a **Finalitza**. Si el sistema us ho demana, reinicieu l'ordinador.

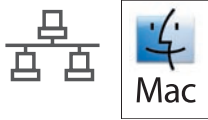
• **Installeer de software.** **A)** Plaats de cd in het station. **B)** Klik in het openingsscherm op **Installeren**. Als het openingsscherm *niet* verschijnt, klikt u achtereenvolgens op **Start** en **Uitvoeren**, typt u x:\setup (waarbij x de stationsaanduiding van het cd-rom-station is) en klikt u op **OK**. **C)** Volg de instructies op het scherm op. Wanneer u daarom wordt gevraagd selecteert u **Via het netwerk** en klikt u op **Volgende**. Wanneer het installatieprogramma de beschikbare printers laat zien, selecteert u het juiste IP-adres. **D)** Klik op **Voltoeien**. Start de computer opnieuw op als dat gevraagd wordt.

• **Instalar o software.** **A)** Coloque o CD na unidade. **B)** Na tela de boas-vindas, clique em **Instalar**. Se a tela de boas-vindas *não* aparecer, clique em **Início**, clique em **Executar**, digite x:\setup (onde x representa a letra do drive do CD-ROM), em seguida, clique em **OK**. **C)** Siga as instruções na tela. Quando solicitado, selecione **Através da rede**, e clique em **Próximo**. Quando o instalador exibir as impressoras disponíveis, selecione o endereço de IP apropriado. **D)** Clique em **Concluir**. Se solicitado, reinicie o computador.

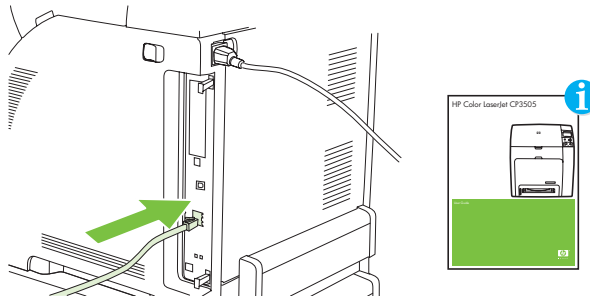


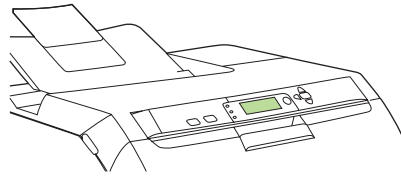
28

- Go to step 35.
- Passez à l'étape 35.
- Fahren Sie mit Schritt 35 fort.
- Passare al punto 35.
- Vaya al paso 35.
- Aneu al pas 35.
- Ga naar stap 35.
- Vá para a etapa 35.



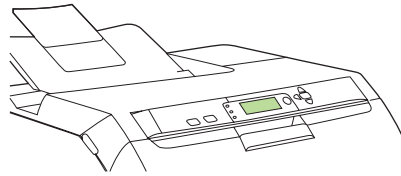
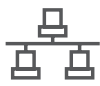
- **Macintosh network installation.** Connect the network cable to the printer. **Note:** Ensure that all cables are HP-compliant
- **Installation réseau sous Macintosh.** Branchez le câble réseau à l'imprimante. **Remarque :** Assurez-vous que tous les câbles sont compatibles HP.
- **Installieren der Macintosh-Software (Netzwerkanschluss).** Schließen Sie das Netzwerkkabel an den Drucker an. **Hinweis:** Verwenden Sie ein von HP zertifiziertes Kabel.
- **Installazione in rete per Macintosh.** Collegare il cavo di rete alla stampante. **Nota:** verificare che tutti i cavi siano compatibili con HP
- **Instalación para Macintosh con la red.** Conecte el cable de red a la impresora. **Nota:** Asegúrese de que todos los cables son compatibles con HP.
- **Instal·lació de xarxa per al Macintosh.** Connecteu el cable de xarxa a la impressora. **Nota:** Comproveu que tots els cables siguin compatibles amb HP.
- **Netwerkinstallatie onder Macintosh.** Sluit de netwerkkabel aan op de printer. **Opmerking:** Controleer of alle kabels met HP-apparatuur kunnen worden gebruikt.
- **Instalação de rede Macintosh.** Conecte o cabo de rede à impressora. **Nota:** Certifique-se de que todos os cabos são compatíveis



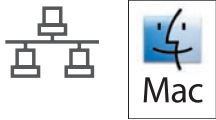


- **Find the IP address or the Bonjour printer name by printing a Configuration Page.** **A)** At the control-panel, press **Menu**, use the the \uparrow and \downarrow buttons to scroll to **Information**, and then press \checkmark to select. **B)** Use the \uparrow and \downarrow buttons to scroll to **Print Configuration** and then press \checkmark to select. **C)** On the printed Embedded JetDirect page (the second printed page) the IP address appears under HP Direct Configuration. **Note:** Depending on the type of network that is installed, you might need to assign an IP address. See step 31.
- **Recherchez le nom d'imprimante Bonjour ou l'adresse IP en imprimant une page de configuration.** **A)** Sur le panneau de commande, appuyez sur **Menu**, utilisez les boutons \uparrow et \downarrow pour afficher **Informations**, puis appuyez sur \checkmark pour valider la sélection. **B)** Utilisez les boutons \uparrow et \downarrow pour afficher **Imprimer configuration**, puis appuyez sur \checkmark pour valider la sélection. **C)** Sur la page JetDirect intégré imprimée (la deuxième page imprimée), l'adresse IP figure sous l'intitulé relatif à la configuration HP JetDirect. **Remarque :** En fonction du type de réseau installé, vous pouvez avoir à attribuer une adresse IP. Reportez-vous à l'étape 31.
- **Ermitteln Sie die IP-Adresse oder den Bonjour-Druckernamen, indem Sie eine Konfigurationsseite drucken.** **A)** Drücken Sie am Bedienfeld die Taste **Menü**, wechseln Sie mit der Taste \uparrow oder \downarrow zum Menü **Informationen**, und drücken Sie zur Bestätigung die Taste \checkmark . **B)** Wechseln Sie mit der Taste \uparrow oder \downarrow zur Option **Konfiguration drucken**, und drücken Sie zur Bestätigung die Taste \checkmark . **C)** Die IP-Adresse wird auf der Konfigurationsseite für den Jetdirect-Druckserver (zweite Seite) angezeigt. **Hinweis:** Sie müssen je nach Netzwerk möglicherweise die IP-Adresse manuell eingeben. Die entsprechenden Informationen finden Sie in Schritt 31.
- **Individuare l'indirizzo IP o il nome stampante Bonjour stampando una pagina di configurazione.** **A)** Sul pannello di controllo, premere **Menu**, utilizzare i pulsanti \uparrow e \downarrow per selezionare **Informazioni**, quindi premere \checkmark per confermare la selezione. **B)** Utilizzare i pulsanti \uparrow e \downarrow per selezionare **Stampa pagina di configurazione**, quindi premere \checkmark per confermare la selezione. **C)** Nella pagina della periferica interna JetDirect (la seconda pagina stampata) viene riportato l'indirizzo IP nella sezione relativa alla configurazione diretta HP. **Nota:** a seconda del tipo di rete installata, potrebbe essere necessario assegnare un indirizzo IP. Vedere il punto 31.
- **Busque la dirección IP o el nombre de impresora Bonjour imprimiendo una página de configuración.** **A)** En el panel de control, pulse **Menú**, use los botones \uparrow y \downarrow para desplazarse hasta **Información** y pulse \checkmark para seleccionar. **B)** Utilice los botones \uparrow y \downarrow para desplazarse hasta **Imprimir configuración** y pulse \checkmark para seleccionar. **C)** En la página impresa de JetDirect integrado (la segunda página impresa) la dirección IP se muestra dentro de Configuración de HP Direct. **Nota:** Dependiendo del tipo de red que tenga instalada, es posible que necesite asignar una dirección IP. Vaya al paso 31.
- **Busqueu l'adreça IP o el nom de la impressora Bonjour imprimint una pàgina de configuració.** **A)** Al tauler de control, premeu **Menú**, feu servir els botons \uparrow i \downarrow per anar a **Information (Informació)** i premeu \checkmark per seleccionar. **B)** Feu servir els botons \uparrow i \downarrow per anar a **Print Configuration (Imprimeix configuració)** i premeu \checkmark per seleccionar. **C)** A la pàgina Embedded JetDirect (JetDirect incorporada) (la segona pàgina impresa), l'adreça IP apareix a HP Direct Configuration (Configuració de HP Direct). **Nota:** Depenent del tipus de xarxa instal·lada, és possible que hàgiu d'assignar una adreça IP. Vegeu el pas 31.
- **Druk een configuratiepagina af zodat u daarop het IP-adres of de printernaam Bonjour kunt zoeken.** **A)** Druk in het bedieningspaneel op **Menu**, blader met de knoppen \uparrow en \downarrow naar **Informatie** en druk op \checkmark om de optie te selecteren. **B)** Blader met de knoppen \uparrow en \downarrow naar **Configuratie afdrukken** en druk op \checkmark om de optie te selecteren. **C)** U vindt het IP-adres op de afgedrukte Geïntegreerde JetDirect-pagina (de tweede pagina die wordt afgedrukt), onder HP directe configuratie. **Opmerking:** Afhankelijk van het type netwerk dat is geïnstalleerd moet u mogelijk een IP-adres toewijzen. Zie stap 31.
- **Encontre o endereço IP ou o nome da impressora Bonjour imprimindo uma Página de Configuração.** **A)** No painel de controle, pressione **Menu**, use os botões \uparrow e \downarrow os para ir para **Informações**, e pressione \checkmark para selecionar. **B)** Use os botões \uparrow e \downarrow para ir para **Imprimir Configuração** e depois pressione \checkmark para selecionar. **C)** Na página impressa do JetDirect Incorporado (a segunda página a ser impressa) o endereço IP é exibido abaixo de Configuração Direta HP. **Nota:** Dependendo do tipo de rede instalada, talvez seja necessário atribuir um endereço IP. Veja a etapa 31.

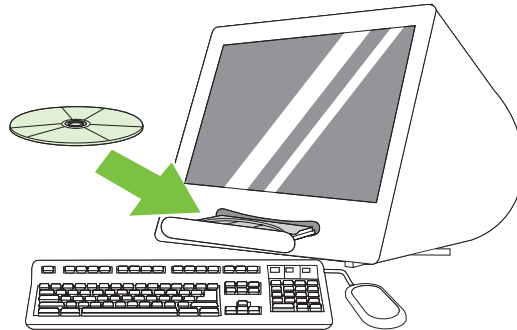


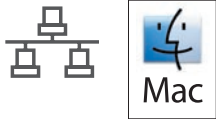


- **Configure an IP address, if necessary.** **A)** At the control-panel, press **Menu**, use the the \uparrow and \downarrow buttons to scroll to **Configure Device**, and then press \checkmark . **B)** Scroll to **IO** and press \checkmark . **C)** Scroll to **Embedded JetDirect** and press \checkmark . **D)** Scroll to **TCP/IP**, and press \checkmark to select. Scroll to **Config Method** and press \checkmark . **E)** Scroll to **Manual** and press \checkmark . **F)** Use the \uparrow and \downarrow buttons to increase or decrease the number, and then press \checkmark to select the number when it is correct. Repeat as necessary.
- **Configurez une adresse IP, si nécessaire.** **A)** Sur le panneau de commande, appuyez sur **Menu**, utilisez les boutons \uparrow et \downarrow pour afficher **Configuration périphérique**, puis appuyez sur \checkmark . **B)** Faites défiler jusqu'à **IO** et appuyez sur \checkmark . **C)** Faites défiler jusqu'à **JetDirect intégré** et appuyez sur \checkmark . **D)** Faites défiler jusqu'à **TCP/IP** et appuyez sur \checkmark pour valider la sélection. Faites défiler jusqu'à **Méthode configuration** et appuyez sur \checkmark . **E)** Faites défiler jusqu'à **Manuel** et appuyez sur \checkmark . **F)** Utilisez les boutons \uparrow et \downarrow pour augmenter ou diminuer la valeur, puis appuyez sur \checkmark pour valider la sélection une fois le nombre correct affiché. Répétez la procédure autant de fois que nécessaire.
- **Konfigurieren Sie die IP-Adresse (falls erforderlich).** **A)** Drücken Sie am Bedienfeld die Taste **Menü**, wechseln Sie mit der Taste \uparrow oder \downarrow zum Menü **Gerät konfigurieren**, und drücken Sie zur Bestätigung die Taste \checkmark . **B)** Wechseln Sie zur Option **E/A**, und drücken Sie die Taste \checkmark . **C)** Wechseln Sie zur Option **Integrierter Jetdirect**, und drücken Sie die Taste \checkmark . **D)** Wechseln Sie zur Option **TCP/IP**, und drücken Sie die Taste \checkmark . Wechseln Sie zur Option **Konfigurationsmethode**, und drücken Sie die Taste \checkmark . **E)** Markieren Sie die Option **Manuell**, und drücken Sie die Taste \checkmark . **F)** Geben Sie die erste Komponente der Adresse mit den Tasten \uparrow oder \downarrow ein, und drücken Sie zur Bestätigung die Taste \checkmark . Wiederholen Sie diesen Schritt, bis die gewünschte Adresse konfiguriert ist.
- **Configurare un indirizzo IP, se necessario.** **A)** Sul pannello di controllo, premere **Menu**, utilizzare i pulsanti \uparrow e \downarrow per selezionare **Configura periferica**, quindi premere \checkmark . **B)** Selezionare **IO** e premere \checkmark . **C)** Selezionare **Periferica interna JetDirect** e premere \checkmark . **D)** Selezionare **TCP/IP** e premere \checkmark per confermare la selezione. Selezionare **Config. metodo** e premere \checkmark . **E)** Selezionare **Manuale** e premere \checkmark . **F)** Utilizzare i pulsanti \uparrow e \downarrow per aumentare o diminuire il numero, quindi premere \checkmark per selezionare il numero desiderato. Ripetere l'operazione, se necessario.
- **Configure una dirección IP, si es necesario.** **A)** En el panel de control, pulse **Menú**, use los botones \uparrow y \downarrow para desplazarse hasta **Configurar dispositivo** y pulse \checkmark . **B)** Desplácese hasta **IO (E/S)** y pulse \checkmark . **C)** Desplácese hasta **JetDirect incorporado** y pulse \checkmark . **D)** Desplácese hasta **TCP/IP**, y pulse \checkmark para seleccionar. Desplácese hasta **Método de configuración** y pulse \checkmark . **E)** Desplácese hasta **Manual** y pulse \checkmark . **F)** Utilice los botones \uparrow y \downarrow para aumentar o disminuir el número y pulse \checkmark para seleccionar el número cuando sea correcto. Repita los pasos que sean necesarios.
- **Configureu una adreça IP, si cal.** **A)** Al tauler de control, premeu **Menú**, feu servir els botons \uparrow \downarrow per anar a **Configure Device (Configura dispositiu)** i premeu \checkmark . **B)** Desplaceu-vos fins a **IO (E/S)** i premeu \checkmark . **C)** Desplaceu-vos fins a **Embedded JetDirect (JetDirect incorporada)** i premeu \checkmark . **D)** Desplaceu-vos fins a **TCP/IP** i premeu \checkmark per seleccionar. Desplaceu-vos fins a **Config Method (Mètode de configuració)** i premeu \checkmark . **E)** Desplaceu-vos fins a **Manual** i premeu \checkmark . **F)** Feu servir els botons \uparrow \downarrow per augmentar o disminuir el número i premeu \checkmark per seleccionar el número correcte. Repetiu l'operació segons sigui necessari.
- **Configureer zo nodig een IP-adres.** **A)** Druk in het bedieningspaneel op **Menu**, blader met de knoppen \uparrow en \downarrow naar **Apparaat configureren** en druk op \checkmark . **B)** Blader naar **IO** en druk op \checkmark . **C)** Blader naar **Geïntegreerde JetDirect** en druk op \checkmark . **D)** Blader naar **TCP/IP** en druk op \checkmark om de optie te selecteren. Blader naar **Configuratiemethode** en druk op \checkmark . **E)** Blader naar **Handmatig** en druk op \checkmark . **F)** Verhoog of verlaag de waarde met de knoppen \uparrow en \downarrow en druk op \checkmark om de waarde te selecteren als deze correct is. Herhaal dit zo nodig.
- **Configure um endereço IP, se necessário.** **A)** No painel de controle, pressione **Menu**, use os botões \uparrow e \downarrow para ir para **Dispositivo de Configuração** e pressione \checkmark . **B)** Vá para **IO** e pressione \checkmark . **C)** Vá para **JetDirect Incorporado** e pressione \checkmark . **D)** Vá para **TCP/IP** e pressione \checkmark para selecionar. Vá para **Método de Config.** e pressione \checkmark . **E)** Vá para **Manual** e pressione \checkmark . **F)** Use os botões \uparrow e \downarrow para aumentar ou diminuir o número e pressione \checkmark para selecionar o número quando estiver correto. Repita se for necessário.

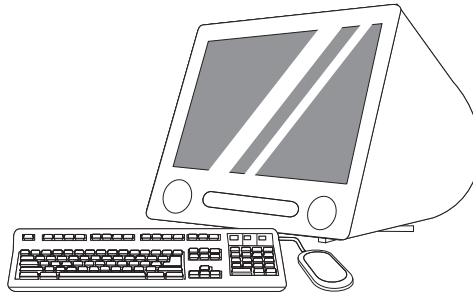


- **Prepare for the software installation.** Quit all programs (including terminate-and-stay resident [TSR], antivirus, and firewall programs) on the print server or on each computer that will use the printer.
- **Préparez l'installation du logiciel.** Sur le serveur d'impression ou sur chaque ordinateur qui utilisera l'imprimante, quittez tous les programmes (y compris les logiciels TSR [programmes résidents], antivirus et pare-feu).
- **Bereiten Sie die Softwareinstallation vor.** Beenden Sie alle Programme (auch Hintergrund-, Virenschutz- und Firewall-Programme) auf den Computern, die auf den Drucker zugreifen sollen.
- **Eeguire le operazioni preliminari all'installazione.** Chiudere tutti i programmi (inclusi i programmi TSR, terminate-and-stay resident, antivirus e firewall) sul server di stampa o su tutti i computer che utilizzeranno la stampante.
- **Prepárese para la instalación del software.** Salga de todos los programas (incluidos los TSRs [terminar y permanecer residente], antivirus y firewalls) en el servidor de impresión o en todos los ordenadores que usarán la impresora.
- **Prepareu la instal·lació del programari.** Sortiu de tots els programes (inclosos els TSR, antivirus i tallafocs) que hi ha al servidor d'impressió o a tots els ordinadors que faran servir la impressora.
- **Bereid de installatie van de software voor.** Sluit alle programma's (inclusief TSR-programma's -terminate-and-stay resident- en firewallprogramma's) af op de printserver of op elke computer die de printer gebruikt.
- **Preparar para a instalação do software.** Feche todos os programas (incluindo programas de TSR (terminate-and-stay resident), antivirus e firewall) no servidor de impressão ou em cada computador que será usado com a impressora.



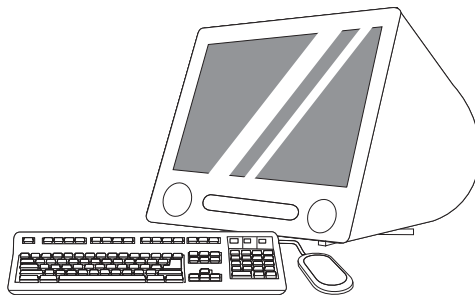


- **Install the software.** Insert the CD, run the installer, and complete an **Easy Install**. Click **Quit** when the installation is finished.
- **Installez le logiciel.** Introduisez le CD, exécutez le programme d'installation, puis effectuez une **installation standard**. Cliquez sur **Quitter** une fois l'installation terminée.
- **Installieren Sie die Software.** Legen Sie die CD ein, starten Sie das Installationsprogramm, und führen Sie die **Einfache Installation** durch. Klicken Sie nach Abschluss der Installation auf **Beenden**.
- **Installare il software.** Inserire il CD, eseguire il programma di installazione e completare l'**Installazione standard**. Fare clic su **Esci** al termine dell'installazione.
- **Instale el software.** Inserte el CD, ejecute el instalador y realice una **Instalación Fácil**. Haga clic en **Salir** cuando termine la instalación.
- **Instal·leu el programari.** Introduïu el CD, executeu l'instal·lador i feu una **Easy Install (Instal·lació senzilla)**. Feu clic a **Quit (Surt)** quan la instal·lació hagi acabat.
- **Installeer de software.** Plaats de cd in het station, voer het installatieprogramma uit en voer een **Standaardinstallatie** uit. Klik op **Stop** wanneer de installatie is voltooid.
- **Instalar o software.** Insira o CD na unidade de CD-ROM, execute o instalador e complete a **Instalação Fácil**. Clique em **Sair** quando a instalação for concluída.



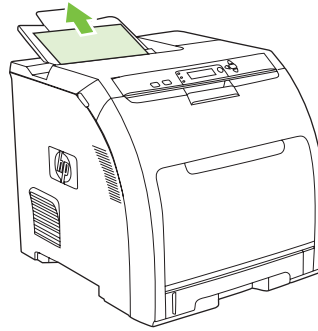


- **Add the printer.** A) Go to the **HD/Applications/ Utilities/Printer Setup Utility** or the **Print Center**, and then click **Add**. B) To add the printer by using the IP address, click **IP Printer**, type the IP address in the address field, and then click **Add**. C) To add the printer by using the Bonjour printer name, click the drop-down menu and select **Bonjour**. Under **Printer Name**, select the printer, and then click **Add**.
- **Ajoutez l'imprimante.** A) Accédez à l'utilitaire **HD/Applications/Utilitaires/Configuration d'imprimante** ou au **Centre d'impression**, puis cliquez sur **Ajouter**. B) Pour ajouter l'imprimante en utilisant l'adresse IP, cliquez sur **Imprimante IP**, entrez l'adresse IP dans le champ d'adresse, puis cliquez sur **Ajouter**. C) Pour ajouter l'imprimante en utilisant le nom d'imprimante Bonjour, cliquez sur le menu local et sélectionnez **Bonjour**. Sous **Nom de l'imprimante**, sélectionnez l'imprimante, puis cliquez sur **Ajouter**.
- **Fügen Sie den Drucker hinzu.** A) Klicken Sie auf **Festplatte/Programme/Dienstprogramme/Printer Setup Utility** bzw. **Print Center** und danach auf **Hinzufügen**. B) Um den Drucker anhand der IP-Adresse hinzuzufügen, klicken Sie auf **TCP/IP-Drucker**, geben Sie die IP-Adresse in das Feld ein, und klicken Sie auf **Hinzufügen**. C) Um den Drucker anhand des Bonjour-Druckernamens hinzuzufügen, klicken Sie im Einblendmenü auf **Bonjour**. Wählen Sie unter **Druckername** den Drucker aus, und klicken Sie auf **Hinzufügen**.
- **Aggiungere la stampante.** A) Selezionare **HD/Applicazioni/Utility/Utility di configurazione stampante** o **Centro Stampa**, quindi fare clic su **Aggiungi**. B) Per aggiungere la stampante utilizzando l'indirizzo IP, fare clic su **IP Printer** (Stampante IP), immettere l'indirizzo IP nel relativo campo, quindi fare clic su **Aggiungi**. C) Per aggiungere la stampante utilizzando il nome stampante Bonjour, fare clic sul menu a discesa e selezionare **Bonjour**. In **Nome Stampante**, selezionare la stampante, quindi fare clic su **Aggiungi**.
- **Añada la impresora.** A) Vaya a **HD/Aplicaciones/Utilidades/Utilidad Configuración Impresoras** o al **Centro de Impresión** y haga clic en **Añadir**. B) Para añadir la impresora usando la dirección IP, haga clic en **Impresora IP**, escriba la dirección IP en el campo correspondiente y haga clic en **Añadir**. C) Para añadir una impresora usando el nombre de impresora Bonjour, haga clic en el menú desplegable y seleccione **Bonjour**. En **Nombre de la impresora**, seleccione la impresora y haga clic en **Añadir**.
- **Afegiu la impressora.** A) Aneu a **HD/Applications/ Utilities/Printer Setup Utility** o a **Print Center** i feu clic a **Add (Afegeix)**. B) Per afegir la impressora mitjançant l'adreça IP, feu clic a **IP Printer (Impressora IP)**, escriviu l'adreça IP al camp d'adreça i feu clic a **Add (Afegeix)**. C) Per afegir la impressora amb el nom de Bonjour, feu clic al menú desplegable i seleccioneu **Bonjour**. A **Printer Name (Nom de la impressora)**, seleccioneu la impressora i feu clic a **Add (Afegeix)**.
- **Voeg de printer toe.** A) Ga naar het **/Programma's/Hulpprogramma's/Hulpprogramma voor printerinstelling** of het **Afdrukbeheer** en klik op **Toevoegen**. B) Als u de printer wilt toevoegen met het IP-adres, klikt u op **IP-adres printer**, typt u het IP-adres in het adresveld en klikt u op **Toevoegen**. C) Als u de printer wilt toevoegen met de printernaam Bonjour, klikt u op het vervolgmenu en selecteert u **Bonjour**. Selecteer onder **Printernaam** de juiste printer en klik op **Toevoegen**.
- **Adicione a impressora.** A) Vá para **HD/Aplicativos/Utilitários/Utilitário de Configuração da Impressora** ou **Centro de Impressão**, clique em **Adicionar**. B) Para adicionar a impressora usando o endereço de IP, clique em **IP da Impressora**, digite o endereço de IP no campo endereço e clique em **Adicionar**. C) Para adicionar a impressora usando o nome de impressora Bonjour, clique no menu suspenso e selecione **Bonjour**. Em **Nome da Impressora**, selecione-a, e clique em **Adicionar**.



35

- **Print a test page.** Print a page from any program to make sure that the software is correctly installed.
- **Imprimez une page de test.** Imprimez une page à partir de n'importe quel programme pour vous assurer que le logiciel est correctement installé.
- **Drucken Sie eine Testseite.** Drucken Sie in einer beliebigen Anwendung eine Seite, um zu überprüfen, ob die Software richtig installiert wurde.
- **Stampare una pagina di prova.** Stampare una pagina da qualsiasi programma per verificare che il software sia stato installato correttamente.
- **Imprima una página de prueba.** Imprima una página desde cualquier programa para asegurarse de que el software está correctamente instalado.
- **Imprimiu una página de prova.** Imprimiu una página des de qualsevol programa per comprovar que el programari estigui ben instal·lat.
- **Druk een testpagina af.** Druk een pagina af vanuit een willekeurig programma om te controleren of de software correct is geïnstalleerd.
- **Imprimir página de teste.** Imprima uma página a partir de qualquer programa para verificar se o software está instalado corretamente.

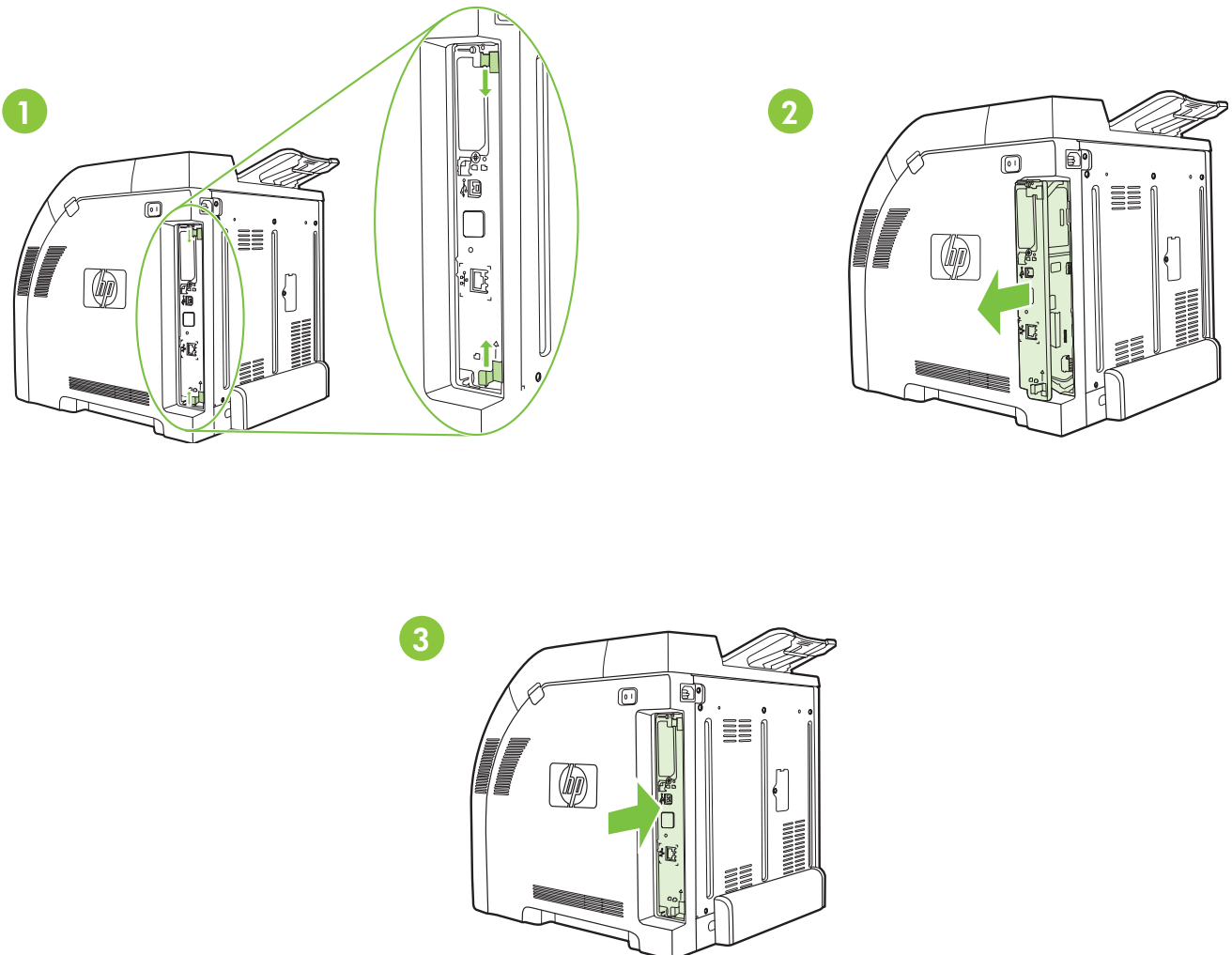


36

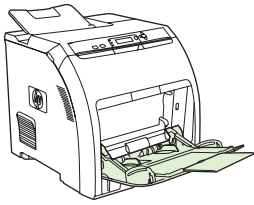
- **Congratulations!** The printer is ready to use. The user guide is located on the CD and in the HP ToolboxFX. Save the boxes and the packaging materials in case you need to transport the printer. Register the printer at www.register.hp.com. Online registration is the quickest and easiest way to receive technical support updates, enhanced support options, and ideas and ways to use your HP printer.
- **Félicitations !** L'imprimante est prête à être utilisée. Le manuel de l'utilisateur est situé sur le CD et dans l'utilitaire HP ToolboxFX. Conservez les coffrets et les emballages dans le cas où vous devriez transporter l'imprimante. Enregistrez l'imprimante sur le site www.register.hp.com. L'enregistrement en ligne est la méthode la plus simple et la plus rapide pour recevoir des mises à jour de l'assistance technique, des options de support amélioré, ainsi que des idées et astuces sur l'utilisation de votre imprimante HP.
- **Herzlichen Glückwunsch!** Sie können nun Ihren neuen Drucker verwenden. Lesen Sie auch das Benutzerhandbuch auf der CD und in der HP ToolboxFX. Heben Sie die Schachteln und das Verpackungsmaterial für den Fall auf, dass Sie den Drucker transportieren müssen. Registrieren Sie den Drucker auf der Website www.register.hp.com. Durch die Online-Registrierung erhalten Sie am einfachsten und schnellsten Informationen zum technischen Support, zu Aktualisierungen und zur Verwendung des HP Druckers.
- **Congratulazioni.** La stampante è pronta per l'uso. La Guida dell'utente è disponibile sul CD nella cartella HP ToolboxFX. Conservare le confezioni e il materiale di imballaggio in caso sia necessario trasportare la stampante. Registrare la stampante all'indirizzo www.register.hp.com. Grazie alla registrazione in linea è possibile ricevere in modo facile e rapido aggiornamenti sull'assistenza tecnica, opzioni di assistenza avanzate e nuove idee per l'utilizzo della stampante HP.
- **¡Enhorabuena!** La impresora ya está lista para su uso. La guía del usuario está incluida en el CD y en HP ToolboxFX. Guarde las cajas y el material de embalaje por si necesita transportar la impresora. Registre la impresora en www.register.hp.com. El registro en línea es la forma más rápida y sencilla de recibir actualizaciones de soporte técnico, opciones de soporte mejorado e ideas y formas de usar la impresora HP.
- **Felicitats!** La impressora ja es pot fer servir. El manual d'usuari es troba al CD i a l'HP ToolboxFX. Conserveu les capsas i el material d'embalatge en cas que hàgiu de transportar la impressora. Registreu la impressora a www.register.hp.com. El registre en línia és la manera més ràpida i senzilla de rebre actualitzacions d'assistència tècnica, opcions d'assistència avançada i idees i maneres d'utilitzar la impressora HP.
- **Gefeliciteerd!** De printer is klaar voor gebruik. De gebruikershandleiding bevindt zich op de cd en in de HP ToolboxFX. Bewaar de dozen en het verpakkingsmateriaal voor het geval dat u de printer nog moet vervoeren. Registreer de printer op www.register.hp.com. Onlineregistratie is de snelste en eenvoudigste manier om technische ondersteuning, updates, betere ondersteuningsopties en ideeën en tips voor het gebruik van uw HP-printer te krijgen.
- **Parabéns!** A impressora está pronta para o uso. O guia do usuário encontra-se no CD e no HP ToolboxFX. Guarde as caixas e as embalagens, caso seja necessário transportar a impressora. Registre a impressora em www.register.hp.com. O registro on-line é a maneira mais fácil e rápida de obter atualizações de suporte técnico, opções de suporte aprimorado, idéias e maneiras de usar a impressora da HP.

37

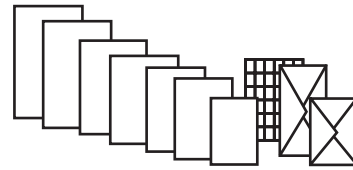
- **Blank display after start up. A)** Turn the printer off. **B)** Pull the formatter partially out (callouts 1,2), then push the formatter in until the black levers click into a secure position (callout 3). **C)** Turn the printer on. If the problem is not resolved, call customer support.
- **Affichage vierge après le démarrage. A)** Mettez l'imprimante hors tension. **B)** Extrayez partiellement le formateur (légendes 1 et 2), puis appuyez sur celui-ci jusqu'à ce que les leviers noirs s'enclenchent en position (légende 3). **C)** Mettez l'imprimante sous tension. Si le problème n'est pas résolu, contactez l'assistance clientèle.
- **Die Anzeige ist nach dem Einschalten leer. A)** Schalten Sie den Drucker aus. **B)** Ziehen Sie den Formatierer teilweise heraus (1, 2), und schieben Sie ihn wieder hinein, bis die schwarzen Arretierungen einrasten (3). **C)** Schalten Sie den Drucker ein. Wenn das Problem immer noch auftritt, wenden Sie sich an den HP Support.
- **Display vuoto dopo l'avvio. A)** Spegner la stampante. **B)** Estrarre parzialmente il formater (figure 1 e 2), quindi reinserirlo, spingendolo finché le leve nere non scattano in posizione (figura 3). **C)** Accendere la stampante. Se il problema persiste, contattare il servizio di assistenza clienti.
- **Visor en blanco tras el inicio. A)** Apague la impresora. **B)** Extraiga parcialmente el formateador (ilustración 1 y 2) y empújelo hasta que las palancas negras encajan en su posición (ilustración 3). **C)** Encienda la impresora. Si el problema no se resuelve, llame al servicio técnico.
- **Pantalla en blanc después d'iniciar. A)** Apaguen la impresora. **B)** Estireu parcialment el formatador (figures 1 i 2) i introduïu-lo fins que les palanques negres encaixin perfectament (figura 3). **C)** Engegueu la impressora. Si no se soluciona el problema, truqueu al servei d'atenció al client.
- **Leeg display na opstarten. A)** Schakel de printer uit. **B)** Trek de formatter gedeeltelijk naar buiten (afbeeldingen 1,2) en duw de formatter vervolgens naar binnen tot de zwarte hendels vastklikken (afbeelding 3). **C)** Schakel de printer in. Als het probleem hiermee niet is verholpen, neemt u contact op met de klantenondersteuning.
- **Tela em branco após a inicialização. A)** Desligue a impressora. **B)** Puxe o formatador parcialmente (chamadas 1,2), em seguida, empurre o formatador até as alavancas azuis se encaixarem em uma posição segura (chamada 3). **C)** Ligue a impressora. Se o problema não for resolvido, ligue para o suporte ao cliente.



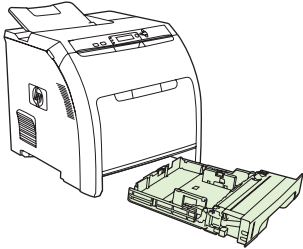
- Paper sizes
- Formats de papier
- Papierformate
- Formati carta
- Tamaños de papel
- Mides del paper
- Papierformaten
- Tamanhos de papel



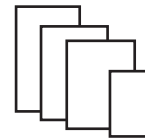
1



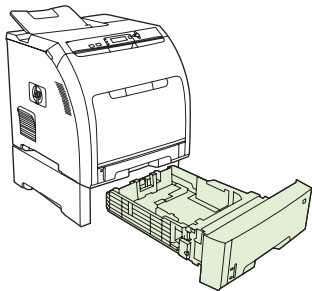
216 x 356 mm (8.5 x 14 inches) → 148 x 210 mm (5.83 x 8.27 inches)



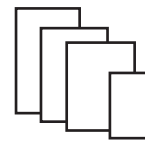
2



216 x 356 mm (8.5 x 14 inches) → 148 x 210 mm (5.83 x 8.27 inches)



3



216 x 356 mm (8.5 x 14 inches) → 148 x 210 mm (5.83 x 8.27 inches)

- For supplies, please visit www.hp.com/support/cljcp3505.
- Pour les fournitures, visitez l'adresse www.hp.com/support/cljcp3505.
- Informationen zum Verbrauchsmaterial finden Sie auf der Website "www.hp.com/support/cljcp3505".
- Per informazioni sui materiali di consumo, visitare il sito Web all'indirizzo www.hp.com/support/cljcp3505.
- Para información sobre consumibles, visite www.hp.com/support/cljcp3505.
- Per a consumibles, consulte www.hp.com/support/cljcp3505.
- Ga voor het bestellen van benodigdheden naar www.hp.com/support/cljcp3505.
- Para suprimentos, visite www.hp.com/support/cljcp3505.

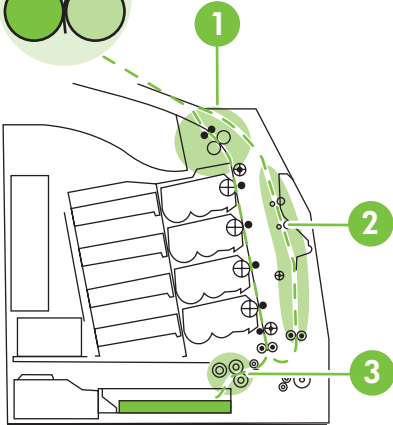
- Part numbers
- Numéros de référence
- Teilenummern
- Numeri di catalogo
- Números de pieza
- Números de peça
- Onderdeelnummers
- Números de peça

				CP3505	
	• Black • Negro	• Noir • Negre	• Schwarz • Zwart	• Nero • Preto	Q6470A
	• Cyan • Cian	• Cyan • Turquesa	• Zyan • Cyaan	• Ciano • Ciano	Q7581A
	• Yellow • Amarillo	• Jaune • Groc	• Gelb • Geel	• Giallo • Amarelo	Q7582A
	• Magenta • Magenta	• Magenta • Magenta	• Magenta • Magenta	• Magenta • Magenta	Q7583A

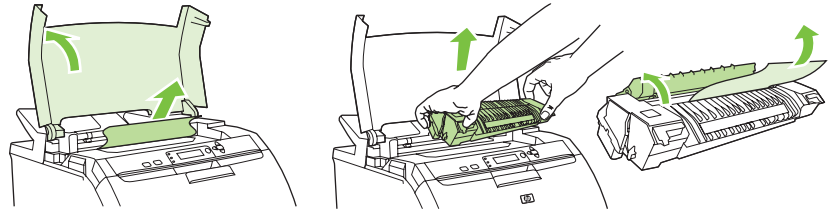


HP Color LaserJet CP3505 Series printers

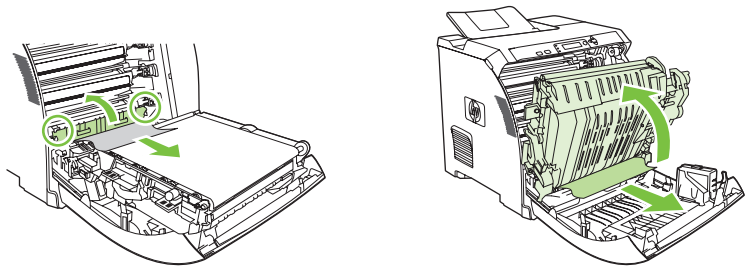
- Clearing Jams
- Suppression de bourrages
- Beseitigen von Papierstaus
- Eliminazione degli inceppamenti
- Eliminación de atascos
- Desencallament del paper
- Storingen verhelpen
- Eliminação de atolamentos



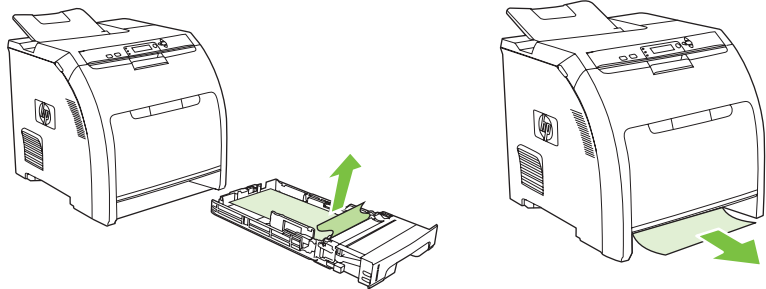
1



2



3



- Questions?
- Questions ?
- Fragen?
- Domande?
- ¿Preguntas?
- Teniu dubtes?
- Vragen?
- Dúvidas?



<http://www.hp.com/support/go/cljcp3505>

<http://www.hp.com/support/go/cljcp3505>

<http://www.hp.com/support/go/cljcp3505>



© 2007 Hewlett-Packard Development Company, L.P.

www.hp.com



CB441-90901