

# Jednotky

Číslo dokumentu: 419424-221

Leden 2007

Tato příručka popisuje jednotku pevného disku a optické jednotky počítače.

---

# Obsah

## 1 Péče o jednotky

## 2 Indikátor jednotky

## 3 Pevný disk

Výměna pevného disku . . . . . 3–1

## 4 Optické jednotky (pouze u vybraných modelů)

Použití optických disků . . . . . 4–1

    Vložení optického disku . . . . . 4–3

    Vyjmutí optického disku  
    (napájení je k dispozici). . . . . 4–4

    Vyjmutí optického disku  
    (napájení není k dispozici). . . . . 4–5

    V režimu spánku nebo režimu hibernace . . . . . 4–6

Výměna optické jednotky . . . . . 4–7

## Rejstřík

---

## Péče o jednotky

Jednotky jsou křehké počítačové komponenty, se kterými je nutno zacházet opatrně. Pokud manipulujete s jednotkami, přečtěte si následující upozornění. Další upozornění jsou uvedena v příslušných pokynech.



**UPOZORNĚNÍ:** Chcete-li předejít poškození počítače či jednotky pevného disku nebo ztrátě informací, dodržujte následující zásady:

- Před přenášením počítače nebo externího pevného disku z jednoho místa na druhé, aktivujte režim spánku a počkejte na vypnutí displeje.
- Před manipulací s jednotkou se zbavte statické elektřiny tak, že se dotknete neobarveného kovového povrchu jednotky.
- Nedotýkejte se kolíků konektoru na počítači nebo na vyměnitelné jednotce.
- Zacházejte s jednotkou opatrně, nepusťte ji ani na ni netlačte.
- Před odebráním nebo vložením jednotky vypněte počítač. Pokud si nejste jisti, zda je počítač vypnutý nebo se nachází v režimu hibernace, zapněte jej a poté jej vypněte pomocí operačního systému.
- Nevkládejte jednotku do pozice přílišnou silou.
- Během zapisování na média nepoužívejte klávesnici ani počítač nepřemísťujte. Proces zápisu je citlivý na otřesy.
- Je-li jediným zdrojem napájení baterie, zajistěte před zahájením zápisu na média její dostatečné nabití.
- Nevystavujte jednotku extrémním teplotám nebo vlhkosti.
- Zabraňte políání jednotky tekutinou. Nepoužívejte žádné čisticí produkty ve spreji.
- Před vyjmutím jednotky z pozice, cestováním s jednotkou, odesláním, nebo uskladněním jednotky vyjměte z jednotky média.
- Posíláte-li jednotku poštou, zabalte ji do ochranné bublinkové fólie nebo jiného vhodného obalu a balíček označte štítkem „Křehké“.
- Nevystavujte jednotku účinkům magnetického pole. Magnetické pole vyzařují také některá bezpečnostní zařízení, například zařízení pro kontrolu procházejících osob na letištích a ruční detektory. Bezpečnostní zařízení, která na letištích kontrolují zavazadla umístěná na jedoucím pásu, používají místo magnetického pole rentgenové záření, jež nemůže jednotku poškodit.

# 2

## Indikátor jednotky

Indikátor jednotky bliká, pokud pracuje pevný disk nebo optická jednotka.



## Výměna pevného disku



**UPOZORNĚNÍ:** Chcete-li zabránit zablokování počítače a ztrátě informací, proveďte následující akce:

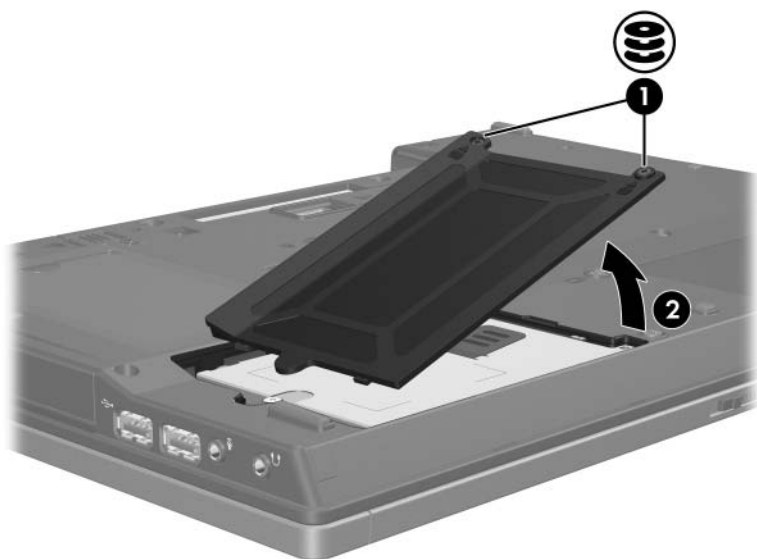
- Před vyjmutím jednotky pevného disku z pozice vypněte počítač. Nevyjímejte pevný disk, když je počítač zapnutý, v režimu spánku nebo v režimu hibernace.
- Jestliže si nejste jisti, zda je počítač vypnutý nebo v režimu hibernace, zapněte jej pomocí tlačítka napájení. Potom počítač pomocí operačního systému vypněte.

---

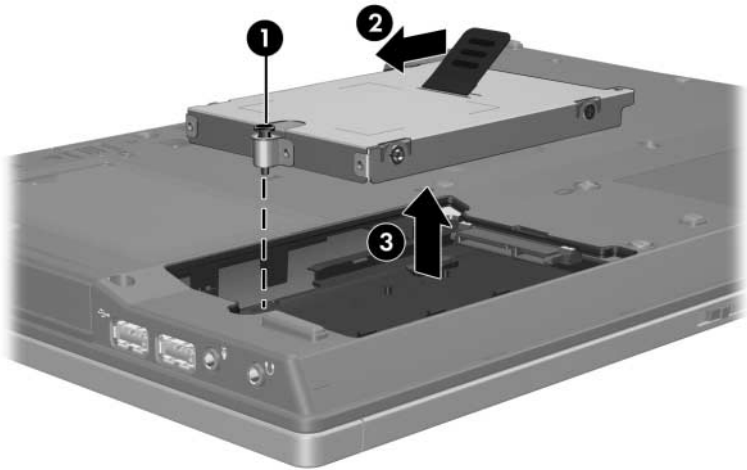
Vyjmutí jednotky pevného disku:

1. Uložte svoji práci.
2. Počítač vypněte a zavřete displej.
3. Odpojte veškerá externí zařízení připojená k počítači.
4. Vytáhněte napájecí kabel z počítače.
5. Na rovném povrchu otočte počítač spodní částí nahoru.
6. Vyjměte baterii z počítače.

7. S pozicí pevné jednotky směrem k sobě uvolněte oba šrouby krytu pevné jednotky ❶.
8. Zvedněte kryt jednotky pevného disku ❷ směrem od počítače.



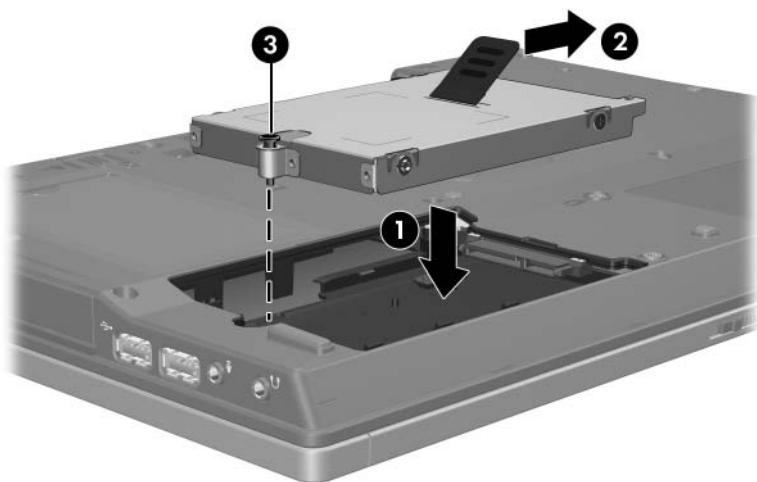
9. Uvolněte šroub pevného disku ❶.
10. Potáhnutím ouška pevného disku ❷ doleva odpojte pevný disk.
11. Zvedněte pevný disk ❸ z počítače.



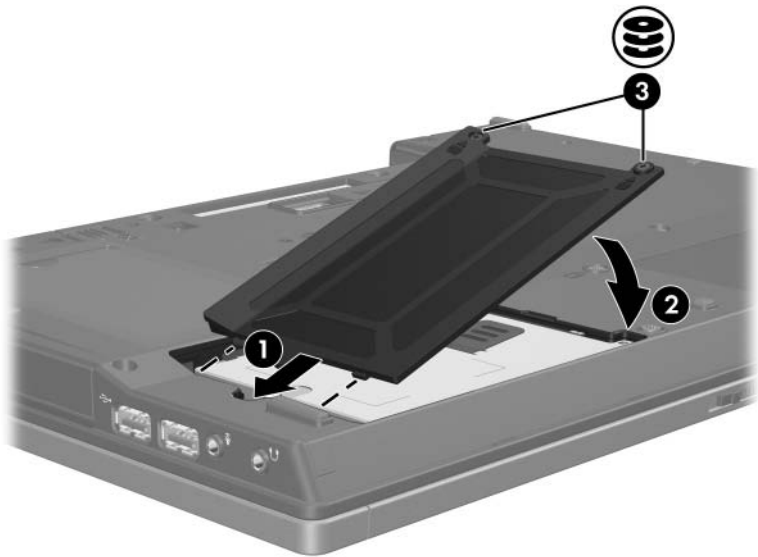


Vložení jednotky pevného disku:

1. Vložte jednotku pevného disku do 1. pozice pevného disku ❶.
2. Potáhnutím ouška pevného disku ❷ doprava připojte pevný disk.
3. Utáhněte šroub pevného disku ❸.



4. Zarovnejte úchyty **1** na krytu pevného disku s drážkami v počítači.
5. Zavřete kryt **2**.
6. Utáhněte šrouby krytu pevného disku **3**.



---

## **Optické jednotky (pouze u vybraných modelů)**

### **Použití optických disků**

Optická jednotka, jako například jednotka DVD-ROM, podporuje optické disky (DVD a CD-ROM). Optické disky slouží k ukládání nebo přenosu informací a k přehrávání hudby a filmů. Disky DVD mají větší kapacitu než disky CD-ROM.

Počítač může číst nebo zapisovat data pomocí optických jednotek způsobem popsaným v následující tabulce.

<b>Typ optické jednotky</b>	<b>Čtení disků CD a DVD-ROM</b>	<b>Zápis na disky CD-RW</b>	<b>Zápis na disky DVD±RW/R</b>	<b>Zápis na disky DVD+RW DL</b>	<b>Vytvoření potisku disků CD-ROM nebo DVD ±RW/R podporujících technologii LightScribe</b>
Jednotka CD-ROM	Ano	Ne	Ne	Ne	Ne
Jednotka DVD-ROM	Ano	Ne	Ne	Ne	Ne
Kombinovaná jednotka DVD/CD-RW	Ano	Ano	Ne	Ne	Ne
Kombinovaná jednotka DVD±RW a CD-RW.	Ano	Ano	Ano	Ano	Ne
Kombinovaná jednotka DVD±RW a CD-RW LightScribe	Ano	Ano	Ano	Ano	Ano




Některé z uvedených optických jednotek nemusí být vaším počítačem podporovány. Některé z uvedených jednotek nemusí být podporované optické jednotky.

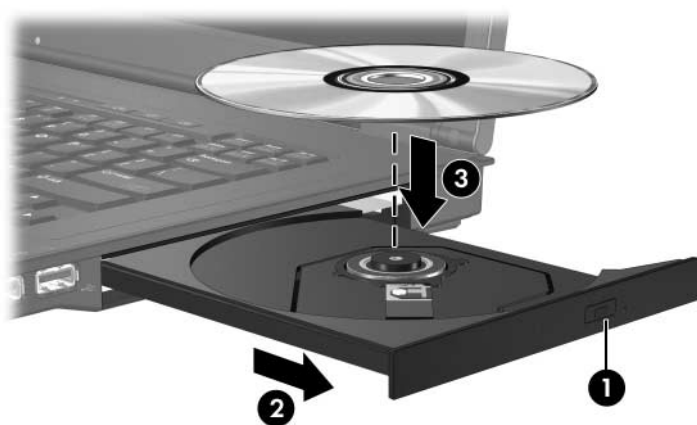
---

## Vložení optického disku


1. Zapněte počítač.
2. Stiskněte tlačítko pro uvolnění média **1** na krytu jednotky.
3. Vysuňte podavač **2**.
4. Uchopte disk CD-ROM nebo DVD za okraje, abyste se nedotýkali jeho povrchu, a umístěte jej nad středový čep podavače potíštěnou stranou nahoru.

 Pokud není podavač zcela přístupný, opatrně disk nakloňte a umístěte jej nad středový čep.

5. Jemně zatlačte disk **3** do podavače tak, aby zapadl na místo.




6. Zavřete podavač média.

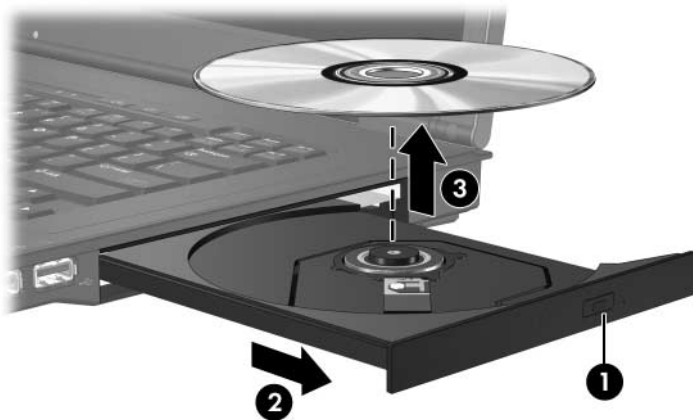
 Po vložení disku obvykle dochází ke krátké prodlevě. Pokud jste nezvolili výchozí přehrávač médií, otevře se dialogové okno Přehrát automaticky. Zobrazí se výzva k výběru způsobu použití obsahu média.

## Vyjmutí optického disku (napájení je k dispozici)

Pokud je počítač napájen z externího zdroje nebo z baterie, postupujte následujícím způsobem:

1. Zapněte počítač.
2. Stiskněte tlačítko pro uvolnění média **1** na krytu jednotky a vysuňte podavač **2**.
3. Vyjměte disk **3** z podavače tak, že jemně zatlačíte na středový čep a zároveň zvednete vnější okraje disku. Disk držte za okraje, nedotýkejte se jeho povrchu.

 Pokud podavač médií není zcela přístupný, disk při vyjímání opatrně nakloňte.




4. Zavřete podavač média a vložte disk do ochranného obalu.

## Vyjmutí optického disku (napájení není k dispozici)

Pokud napájení z externího zdroje nebo z baterie není k dispozici, postupujte následujícím způsobem:

1. Do otvoru pro vyjmutí média **1** na čelním panelu jednotky vložte kancelářskou sponku.
2. Jemně na ni zatlačte, aby se podavač otevřel, a poté jej vysuňte **2**. Vyjměte disk **3** z podavače tak, že jemně zatlačíte na středový čep a zároveň zvednete vnější okraje disku. Disk držte za okraje, nedotýkejte se jeho povrchu.

 Pokud není podavač média zcela přístupný, disk při vyjímání nakloňte.



3. Zavřete podavač média a vložte disk do ochranného obalu.

## V režimu spánku nebo režimu hibernace



**UPOZORNĚNÍ:** Chcete-li předejít možnému přerušení poslechu hudebního disku nebo sledování videa, případně ztrátě funkcí pro přehrávání zvuku nebo videa, nespouštějte během čtení nebo zápisu na disky CD nebo DVD režim spánku ani hibernace.

Chcete-li zabránit ztrátě informací, neaktivujte režim spánku ani hibernace během zápisu na disky CD nebo DVD.

---

Je-li režim spánku nebo hibernace aktivován během přehrávání média (např. CD nebo DVD), počítač bude reagovat následovně:

- Přehrávání může být přerušeno.
- Zobrazí se varovná zpráva s dotazem, zda si přejete pokračovat. Pokud se tato zpráva zobrazí, klepněte na tlačítko **Ne**.
- Přehrávání zvuku nebo videa bude pravděpodobně možné až po opětovném spuštění disku CD nebo DVD.



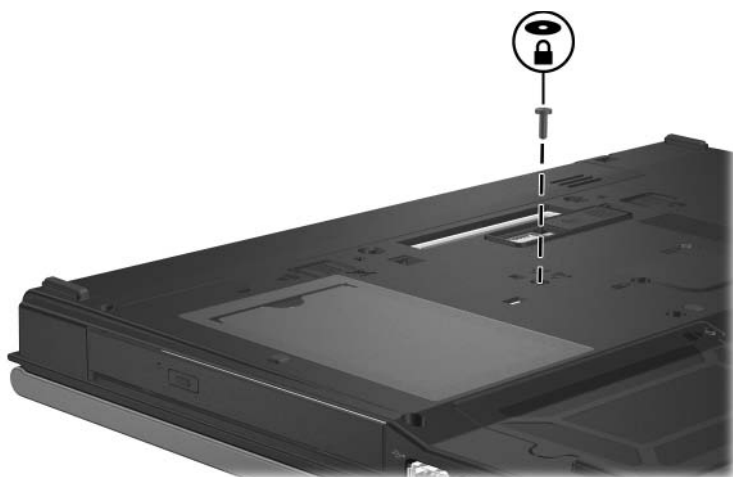
## Výměna optické jednotky

Vyjmutí optické jednotky:

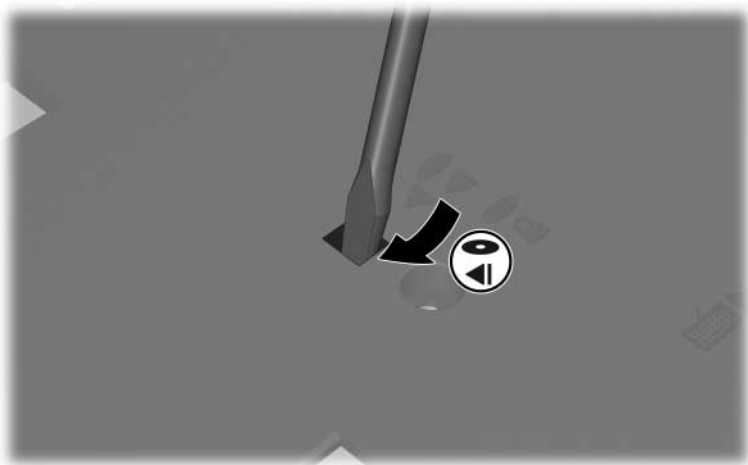
1. Vypněte počítač.

Jestliže si nejste jisti, zda je počítač vypnutý nebo v režimu hibernace, zapněte jej pomocí tlačítka napájení. Potom počítač pomocí operačního systému vypněte.

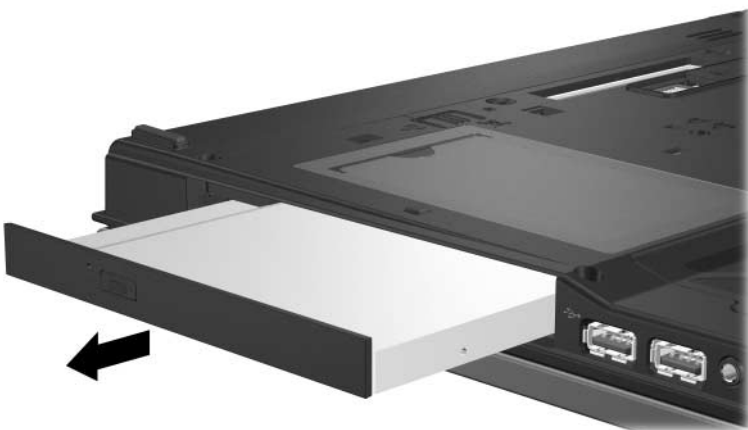
2. Odpojte veškerá externí zařízení připojená k počítači.
3. Odpojte síťovou šňůru.
4. Na rovném povrchu otočte počítač spodní částí nahoru.
5. Vyjměte baterii z počítače.
6. Vyjměte bezpečnostní šroub optické jednotky.



7. Vložte konec šroubováku do západky uvolnění optické jednotky a jemně zatlačte, dokud se optická jednotka neuvolní.

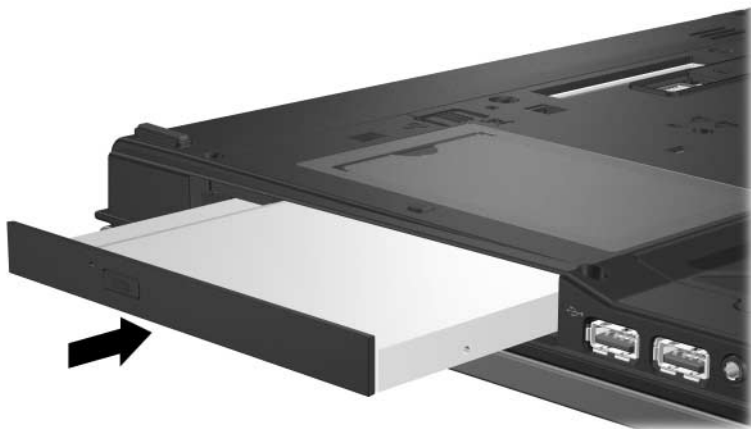


8. Vyměňte optickou jednotku z pozice.



Vložení optické jednotky:

1. Vložte optickou jednotku do pozice.



2. Vraťte bezpečnostní šroub optické jednotky zpět.



3. Vyměňte baterii.
4. Znovu připojte externí napájení a externí zařízení.
5. Zapněte počítač.

## **B**

bezpečnostní zařízení na  
letištích 1–2

## **H**

hibernace, nespouštění při  
používání disků 4–6

## **J**

jednotky

    nospouštění režimu spánku  
    a hibernace při používání  
    disků 4–6

    vliv bezpečnostních  
    zařízení na letištích 1–2

## **P**

pevný disk, vliv  
bezpečnostních zařízení na  
letištích 1–2

## **R**

režim spánku, nespouštění při  
používání disků 4–6

© Copyright 2007 Hewlett-Packard Development Company, L.P.

Informace uvedené v této příručce podléhají změnám bez předchozího upozornění. Jediné záruky na produkty a služby společnosti HP jsou uvedeny v přesně vymezených prohlášeních týkajících se záruk na tyto produkty nebo služby. Ze žádných zde uvedených informací nelze vyvodit existenci dalších záruk. Společnost HP není zodpovědná za technické nebo redakční chyby ani za opomenutí vyskytující se v tomto dokumentu.

Jednotky

První vydání: Leden 2007

Číslo dokumentu: 419424-221