

Karty externích médií

Číslo dokumentu: 419463-221

Leden 2007

Tato příručka popisuje použití karet externích médií.

Obsah

1 Karty pro slot Digital Media

Vložení digitální paměťové karty	1–2
Ukončení činnosti a vyjmutí digitální paměťové karty	1–3

2 Karty Smart Card (pouze u vybraných modelů)

Vložení karty Smart Card	2–2
Vyjmutí karty Smart Card	2–3

3 Karty PC Card

Konfigurace karty PC Card	3–1
Vložení karty PC Card	3–2
Ukončení činnosti a vyjmutí karty PC Card	3–4

Karty pro slot Digital Media

Volitelné digitální karty poskytují bezpečné úložiště dat a pohodlné sdílení dat. Používají se ve fotoaparátech vybavených slotem pro kartu digitálních médií, v zařízeních PDA a v počítačích.

Slot Digital Media podporuje následující formáty digitálních karet:

- paměťová karta Secure Digital (SD)
- karta MultiMediaCard (MMC)



UPOZORNĚNÍ: Aby nedošlo k poškození digitální paměťové karty nebo počítače, nekládejte do slotu Digital Media žádný typ adaptéru.

Vložení digitální paměťové karty



UPOZORNĚNÍ: Chcete-li zabránit poškození konektorů digitální paměťové karty, použijte při vkládání karty do slotu jen minimální tlak.

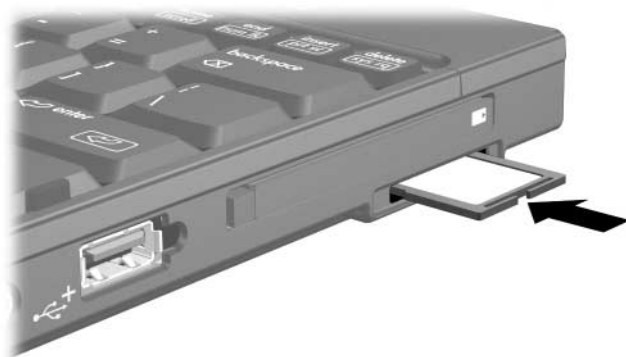
Vložení digitální paměťové karty:

1. Uchopte digitální paměťovou kartu tak, aby štítek směřoval nahoru a konektory směrem k počítači.
2. Opatrně zasuněte kartu do slotu Digital Media, aby zapadla na své místo.

Po vložení digitální paměťové karty uslyšíte zvukovou signalizaci, že zařízení bylo rozpoznáno a pravděpodobně bude zobrazena nabídka dostupných možností.



Vzhled vašeho počítače se může mírně lišit od obrázků v této kapitole.



Ukončení činnosti a vyjmutí digitální paměťové karty



UPOZORNĚNÍ: Chcete-li zabránit ztrátě dat nebo zablokování počítače, ukončete před vyjmutím digitální paměťové karty její činnost.

Ukončení činnosti nebo vyjmutí digitální paměťové karty:

1. Ukončete všechny soubory a aplikace, které používají digitální paměťovou kartu.



Přenos dat ukončíte klepnutím na tlačítko **Storno** v okně Kopírování v operačním systému.

2. Zastavení činnosti digitální paměťové karty:

- a. Poklepejte na ikonu **Bezpečně odebrat zařízení** v oznamovací oblasti zcela vpravo na hlavním panelu.



Ikonu Bezpečně odebrat zařízení zobrazíte, jestliže v oznamovací oblasti klepnete na ikonu **Zobrazit skryté ikony** (< nebo <<).

- b. Klepněte na digitální paměťovou kartu.
- c. Klepněte na tlačítko **Zastavit** a potom na tlačítko **OK**.

3. Odebrání karty:

- a. Jemně zatlačte na digitální kartu tak, aby se uvolnila ❶.
- b. Vysuňte digitální kartu ❷ ze slotu.



Karty Smart Card (pouze u vybraných modelů)



Termínem *karta Smart Card* používaným v této kapitole jsou označovány jak karty Smart Card, tak karty Java™ Card.

Karta Smart Card je doplňkové zařízení o velikosti kreditní karty, ve kterém je umístěn mikročip obsahující paměť a mikroprocesor. Stejně jako osobní počítače mají i karty Smart Card operační systém, který zajišťuje správu vstupů a výstupů, a obsahují funkce zabezpečení, které zajišťují ochranu před jejich neoprávněným použitím. Standardní karty Smart Card se používají se čtečkou karet Smart Card (pouze u vybraných modelů).

Pro přístup k obsahu mikročipu je nutné zadat kód PIN (Personal Identification Number). Další informace o funkcích zabezpečení karty Smart Card získáte v nápovědě.

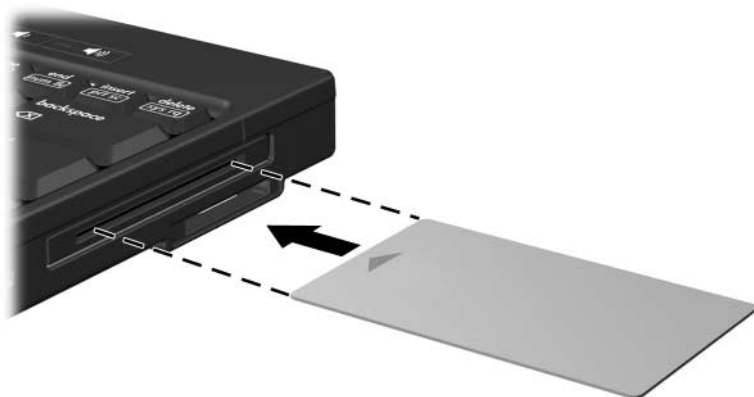


Vzhled vašeho počítače se může mírně lišit od obrázků v této kapitole.

Vložení karty Smart Card

Vložení karty Smart Card:

1. Opatrně zasuňte kartu Smart Card štítkem nahoru do čtečky pro karty Smart Card, aby zapadla na své místo.



2. Postupujte podle zobrazených pokynů pro přihlášení k počítači pomocí kódu PIN karty Smart Card.

Vyjmutí karty Smart Card

Vyjmutí karty Smart Card:

- » Uchopte okraje karty Smart Card a vytáhněte ji ze čtečky pro karty SmartCard.



Karty PC Card

Karta PC je doplňkové zařízení o velikosti kreditní karty navržené tak, aby splňovalo standardní specifikace asociace PCMCIA (Personal Computer Memory Card International Association). Slot pro karty PC Card podporuje následující karty:

- 32bitové (karty CardBus) a 16bitové karty PC Cards,
- karty PC Card typu I nebo II.



Karty Zoomed Video PC Card a karty PC Card vyžadující napětí 12 V nejsou podporovány.

Konfigurace karty PC Card



UPOZORNĚNÍ: Chcete-li zabránit omezení podpory některých typů karet PC Card, nainstalujte pouze software potřebný pro dané zařízení. Jestliže byste měli na základě pokynů výrobce karty PC Card instalovat ovladače zařízení, postupujte následujícím způsobem:

- Nainstalujte pouze ovladače zařízení pro příslušný operační systém.
- Neinstalujte jiný software, jako je například software Card and Socket Services, ani aktivační software dodaný výrobcem karty PC Card.



Vzhled vašeho počítače se může mírně lišit od obrázků v této kapitole.

Vložení karty PC Card

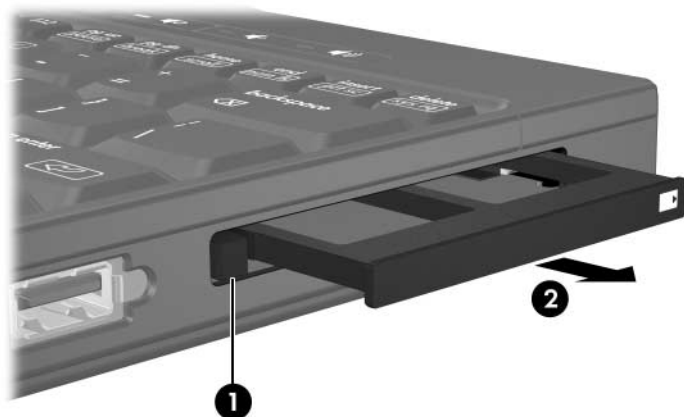


UPOZORNĚNÍ: Chcete-li zabránit poškození konektorů, dodržujte tyto pokyny:

- Při vkládání karty PC Card do slotu použijte pouze minimální tlak.
 - Počítač s vloženou kartou PC Card nepřenášejte.
-

Slot PC Card je chráněn vloženým obalem. Před vložením karty PC Card je třeba obal uvolnit a vyjmout.


1. Uvolnění a vyjmutí obalu ze slotu PC Card:
 - a. Stiskněte tlačítko pro vysunutí karty PC Card ❶.
Tím vysunete tlačítko do pozice umožňující uvolnění obalu.
 - b. Opakovaným stisknutím tlačítka pro vysunutí vysuňte obal.
 - c. Vysuňte obal ze slotu ❷.



2. Vložení karty PC Card:

- a. Uchopte kartu PC Card tak, že štítek bude směřovat nahoru a konektory směrem k počítači.
- b. Opatrně zasuněte kartu PC Card do slotu, aby zapadla na své místo.

Po vložení digitální paměťové karty uslyšíte zvukovou signalizaci, že zařízení bylo rozeznáno a pravděpodobně bude zobrazena nabídka dostupných možností.

-  Při prvním vložení paměťové karty se v oznamovací oblasti, zcela na pravé straně hlavního panelu, zobrazí zpráva Instalace ovladače zařízení.



Ukončení činnosti a vyjmutí karty PC Card



UPOZORNĚNÍ: Chcete-li zabránit ztrátě dat nebo selhání počítače, ukončete činnost karty PC Card před jejím vyjmutím.



Vložená karta PC Card je i během nečinnosti napájena. Chcete-li ušetřit energii, ukončete činnost karty PC Card v době, kdy ji nepoužíváte (nebo ji vyjměte).

Ukončení činnosti nebo vyjmutí karty PC Card:

1. Ukončete všechny aplikace a dokončete všechny činnosti používající kartu PC Card.



Přenos dat ukončíte klepnutím na tlačítko **Storno** v okně Kopírování v operačním systému.

2. Chcete-li ukončit činnost karty PC Card, postupujte následujícím způsobem:

- a. Poklepejte na ikonu **Bezpečně odebrat zařízení** v oznamovací oblasti zcela vpravo na hlavním panelu.

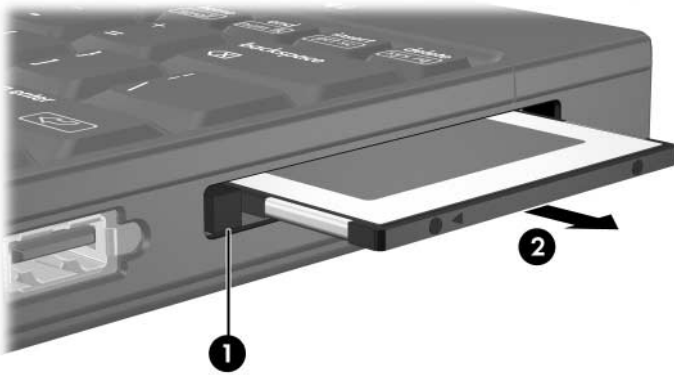


Ikonu Bezpečně odebrat zařízení zobrazíte, jestliže v oznamovací oblasti klepnete na ikonu **Zobrazit skryté ikony** (< nebo <<).

- b. Klepněte na kartu PC Card.
- c. Klepněte na tlačítko **Zastavit** a potom na tlačítko **OK**.

3. Vyjmutí karty PC Card:

- a. Stiskněte tlačítko pro vysunutí slotu pro karty PC Card ❶.
Tím vysunete tlačítko do pozice umožňující uvolnění karty PC Card.
- b. Opakovaným stisknutím tlačítka pro vysunutí vysuňte kartu PC Card.
- c. Vysuňte kartu ❷ ze slotu.



© Copyright 2007 Hewlett-Packard Development Company, L.P.

Logo SD je ochranná známka příslušného vlastníka. Java je ochranná známka společnosti Sun Microsystems, Inc. v USA.

Informace uvedené v této příručce podléhají změnám bez předchozího upozornění. Jediné záruky na produkty a služby společnosti HP jsou uvedeny v přesně vymezených prohlášeních týkajících se záruk na tyto produkty nebo služby. Ze žádných zde uvedených informací nelze vyvodit existenci dalších záruk. Společnost HP není zodpovědná za technické nebo redakční chyby ani za opomenutí vyskytující se v tomto dokumentu.

Karty externích médií

První vydání: leden 2007

Číslo dokumentu: 419463-221