

# **Zunanje pomnilniške kartice**

Št. dela dokumenta: 419463-BA1

Januar 2007

V tem priročniku je razložena uporaba zunanjih pomnilniških kartic.

---

# Vsebina

## **1 Reža za digitalne nosilce podatkov**

Vstavljanje digitalne pomnilniške kartice . . . . .	1–2
Zaustavljanje ali odstranjevanje kartice . . . . .	1–3

## **2 Pametne kartice (samo nekateri modeli)**

Vstavljanje pametne kartice . . . . .	2–2
Odstranjevanje pametne kartice . . . . .	2–3

## **3 Kartice PC Card**

Konfiguracija kartice PC Card . . . . .	3–1
Vstavljanje kartice PC Card . . . . .	3–2
Ustavljanje in odstranjevanje kartice PC Card . . . . .	3–4

---

## Reža za digitalne nosilce podatkov

Dodatni digitalni nosilci podatkov omogočajo varno in preprosto shranjevanje ter skupno rabo podatkov. Pogosto se uporabljajo z digitalnimi fotoaparati, dlančniki in drugimi računalniki.

Reža za digitalne nosilce podatkov podpira naslednje vrste digitalnih pomnilniških kartic:

- pomnilniška kartica SD (Secure Digital)
- MultiMediaCard (MMC)



**PREVIDNO:** V režo za digitalne nosilce podatkov ne vstavljajte kakršnegakoli prilagojevalnika, da ne poškodujete kartice ali računalnika.

---

## Vstavljanje digitalne pomnilniške kartice



**PREVIDNO:** Kartico vstavite čim bolj previdno, da ne bi poškodovali njenih priključkov.

---

Kartico vstavite tako:

1. Nalepka kartice naj bo obrnjena navzgor, priključki pa proti računalniku.
2. Kartico previdno potisnite v režo in jo pravilno namestite.

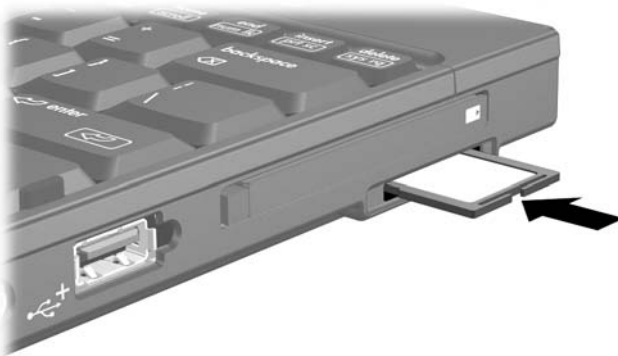
Ko vstavite digitalno kartico, boste slišali zvok, da je bila zaznana, in morda se bo prikazal meni z možnostmi, ki so na voljo.

---



Vaš računalnik se morda razlikuje od računalnika na slikah v tem poglavju.

---



# Zaustavljanje ali odstranjevanje kartice



**PREVIDNO:** Preden digitalno pomnilniško kartico odstranite, jo zaustavite, da preprečite izgubo podatkov ali težave s sistemom.

---

Kartico zaustavite oziroma odstranite tako:

1. Zaprite vse datoteke in programe, ki uporabljajo kartico.



Prenos podatkov prekinete tako, da v oknu Copying (Kopiranje) operacijskega sistema kliknete gumb **Cancel (Prekliči)**.

2. Kartico zaustavite tako:

- a. Dvokliknite ikono **Safely Remove Hardware (Varno odstranjevanje strojne opreme)** v obvestilnem območju na skrajni desni opravilne vrstice.



Ikono Safely Remove Hardware prikažete tako, da v obvestilnem območju kliknete ikono **Show Hidden Icons (Pokaži skrite ikone)** (< ali <<).

- b. Izberite kartico s seznama.
- c. Kliknite **Stop (Ustavi)** in nato **OK (V redu)**.

3. Kartico odstranite tako:

- a. Previdno pritisnite na kartico ❶, da jo odklenete.
- b. Kartico nato povlecite ❷ iz reže.



---

## Pametne kartice (samo nekateri modeli)



---

Izraz *pametna kartica*, ki bo uporabljen skozi ves priročnik, se nanaša na pametne kartice in kartice Java™.

---

Pametna kartica je razširitvena kartica v velikosti kreditne kartice, na kateri je integrirano vezje (mikročip) s pomnilnikom in mikroprocesorjem. Podobno kot osebni računalniki imajo pametne kartice operacijski sistem, ki upravlja vhodne/izhodne podatke, in varnostne funkcije, ki jih varuje pred neželenimi posegi. Standardne pametne kartice uporabljate z bralnikom pametnih kartic (samo nekateri modeli).

Za dostop do vsebine kartice potrebujete posebno identifikacijsko številko (PIN). Več informacij o varnostnih funkcijah pametnih kartic boste našli v pomoči in podpori.



---

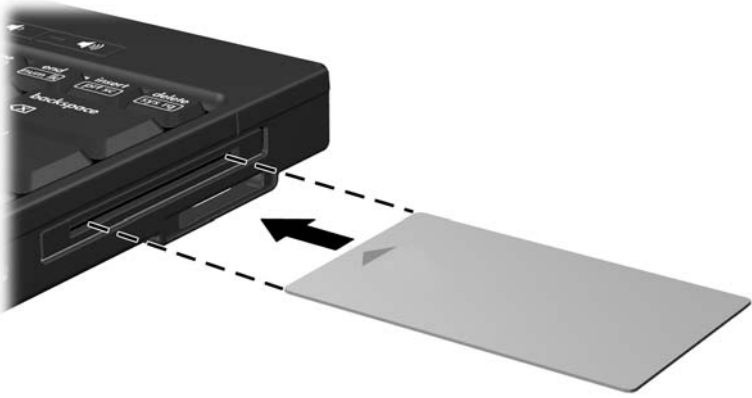
Vaš računalnik se morda razlikuje od računalnika na slikah v tem poglavju.

---

## **Vstavljanje pametne kartice**

Pametno kartico vstavite tako:

1. Obrnjeno z nalepko navzgor previdno potisnite v bralnik in jo pravilno namestite.



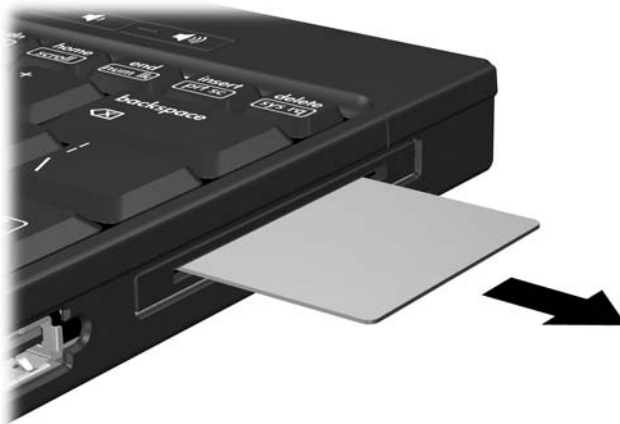
2. Sledite navodilom za prijavo v računalnik z identifikacijsko številko (PIN) pametne kartice, prikazanim na zaslonu.



## Odstranjevanje pametne kartice

Pametno kartico odstranite tako:

- » Primate robova kartice in jo izvlecite iz bralnika.



---

## Kartice PC Card

Kartice PC Card so razširitvene kartice velikosti kreditne kartice, ki ustrezajo tehničnim specifikacijam združenja Personal Computer Memory Card International Association (PCMCIA). Reža za kartice PC Card podpira

- 32-bitne (CardBus) in 16-bitne kartice PC Card
- kartice PC Card vrste Type I ali Type II



Kartice Zoomed video PC Card in 12-voltne kartice PC Card niso podprte.

---

## Konfiguracija kartice PC Card



**PREVIDNO:** Da ne bi onemogočili delovanja drugih kartic PC Card, namestite samo programske opreme, ki je za kartico nujna. Če v dokumentaciji kartice PC Card piše, da morate namestiti gonilnike:

- Namestite samo gonilnike za operacijski sistem, ki ga uporabljate.
- Ne nameščajte druge programske opreme, kot so storitve za kartice, storitve za razširitvena mesta ali »aktivatorji«, ki ste jih dobili od proizvajalca kartice PC Card.



Vaš računalnik se morda razlikuje od računalnika na slikah v tem poglavju.

---

## Vstavljanje kartice PC Card

---

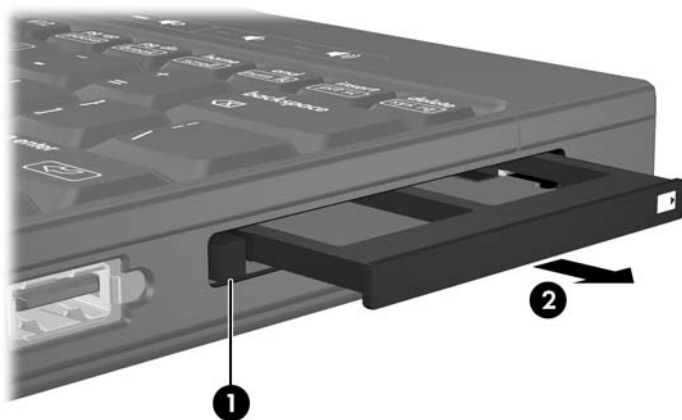


**PREVIDNO:** Preprečevanje poškodb priključkov:

- Kartico PC Card vstavite čim bolj previdno.
  - Ko je kartica PC Card v uporabi, računalnika ne premikajte.
- 

V reži za kartice PC Card je lahko posebno varovalo. Preden vstavite kartico, morate varovalo odstraniti.


1. Varovalo odstranite tako:
  - a. Pritisnite gumb za izmet kartice PC Card ①.  
Gumb bo izskočil v položaj za odstranitev varovala.
  - b. Pritisnite ga še enkrat, da bo varovala izskočilo.
  - c. Izvlecite varovalo iz reže ②.

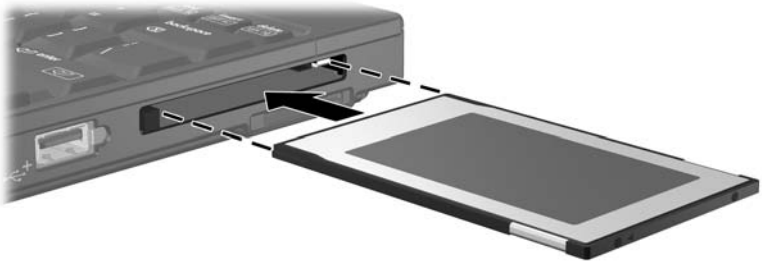


## 2. Vstavljanje kartice PC Card:

- a. Kartico primite tako, da bo nalepka obrnjena navzgor, priključki pa proti računalniku.
- b. Previdno jo potisnite v režo, da se pravilno namesti.

Ko vstavite digitalno kartico, boste slišali zvok, da je bila zaznana, in morda se bo prikazal meni z možnostmi, ki so na voljo.

-  Ko prvič vstavite kartico PC Card, se v območju za obvestila na desnem koncu opravilne vrstice prikaže sporočilo »Nameščanje programske opreme za gonilnike naprave«.



# Ustavljanje in odstranjevanje kartice PC Card



**PREVIDNO:** Preden kartico PC Card odstranite, jo zaustavite, da preprečite izgubo podatkov ali težave s sistemom.

---



Vstavljen kartica PC Card rabi energijo, tudi ko je ne uporabljate. Zato kartice, ki niso v uporabi, zaustavite ali odstranite, da prihranite energijo.

---

Kartico PC Card zaustavite ali odstranite tako:

1. Zaprite vse programe in končajte vse postopke, povezane s kartico.



Prenos podatkov ustavite tako, da v pogovornem oknu Copying (Kopiranje) operacijskega sistema kliknete **Cancel (Prekliči)**.

2. Kartico PC Card zaustavite tako:

- a. Dvokliknite ikono **Safely Remove Hardware (Varno odstranjevanje strojne opreme)** v obvestilnem območju na skrajni desni opravilne vrstice.

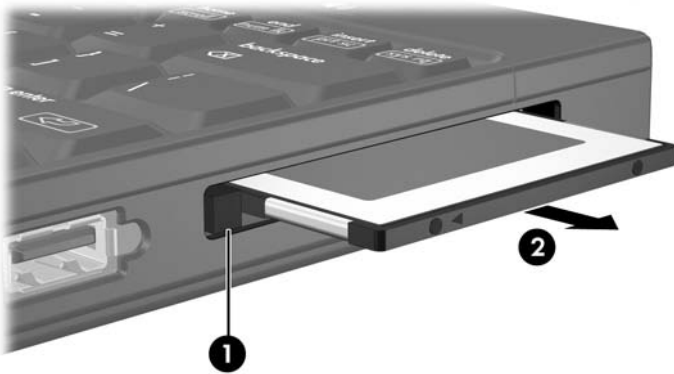


Ikono Safely Remove Hardware prikažete tako, da v obvestilnem območju kliknete ikono **Show Hidden Icons (Prikaži skrite ikone)** (< ali <<).

- b. Izberite kartico s seznama.
- c. Kliknite **Stop (Ustavi)** in nato **OK (V redu)**.

3. Kartico PC Card odstranite tako:

- a. Pritisnite gumb za izmet kartice PC Card **1**.  
Gumb bo izskočil v položaj za odstranitev kartice PC Card.
- b. Nato ga znova pritisnite, da kartica izskoči.
- c. Kartico izvlecite **2** iz reže.



© Copyright 2007 Hewlett-Packard Development Company, L.P.

Logotip SD je blagovna znamka svojega lastnika. Java je blagovna znamka družbe Sun Microsystems, Inc.

Informacije v tem priročniku se lahko spremenijo brez poprejšnjega obvestila. Edina jamstva za HP-jeve izdelke in storitve so navedene v izrecnih garancijskih izjavah, priloženih tem izdelkom in storitvam. Noben del tega dokumenta se ne sme razlagati kot dodatno jamstvo. HP ni odgovoren za tehnične ali uredniške napake ali pomanjkljivosti v tem dokumentu.

Zunanje pomnilniške kartice

Prva izdaja: januar 2007

Št. dela dokumenta: 419463-BA1