

# **Tarjetas multimedia externas**

Número de referencia del documento: 419463-E51

Enero de 2007

Esta guía explica cómo utilizar las tarjetas multimedia externas.

---

# Contenido

## **1 Ranura para tarjetas multimedia digitales**

- Inserción de una tarjeta digital . . . . . 1-2
- Detención o extracción de una tarjeta digital. . . . . 1-3

## **2 Smart card (sólo en algunos modelos)**

- Inserción de una smart card . . . . . 2-2
- Extracción de una smart card . . . . . 2-3

## **3 PC Card**

- Configuración de una PC Card . . . . . 3-1
- Inserción de una PC Card. . . . . 3-2
- Detención o extracción de una PC Card . . . . . 3-4

---

## Ranura para tarjetas multimedia digitales

Las tarjetas digitales opcionales proporcionan almacenamiento seguro de datos y práctico intercambio de datos. Estas tarjetas frecuentemente se utilizan con cámaras equipadas con multimedia digital y PDA, así como con otros equipos.

La ranura para tarjetas multimedia digital admite los siguientes formatos de tarjetas digitales:

- Tarjeta de memoria Secure Digital (SD)
- MultiMediaCard (MMC)



**PRECAUCIÓN:** Para evitar dañar la tarjeta digital o el equipo, no inserte ningún tipo de adaptador en la ranura para tarjetas multimedia digital.

---

## Inserción de una tarjeta digital

---



**PRECAUCIÓN:** Para evitar daños a los conectores de la tarjeta digital, utilice fuerza mínima al insertar una tarjeta digital.

---

Para insertar una tarjeta digital:

1. Sostenga la tarjeta con el lado de la etiqueta hacia arriba y con los conectores en dirección al equipo.
2. Deslice con cuidado la tarjeta en la ranura para tarjetas multimedia digital hasta que la tarjeta se encaje.

Cuando usted inserte una tarjeta multimedia, escuchará un sonido cuando el dispositivo es detectado, y es posible que aparezca un menú de opciones disponibles.

---



La apariencia real del equipo puede diferir ligeramente de las ilustraciones en este capítulo.

---





## Detención o extracción de una tarjeta digital



**PRECAUCIÓN:** Para evitar la pérdida de trabajo o evitar que el sistema deje de responder, detenga la tarjeta digital antes de extraerla.

---

Para detener o extraer una tarjeta digital:

1. Cierre todos los archivos y aplicaciones que estén asociados con la tarjeta digital.
  -  Para detener una transferencia de datos, haga clic en **Cancelar** en la ventana de copiado del sistema operativo.
2. Para detener una tarjeta digital:
  - a. Haga doble clic en el icono **Quitar hardware con seguridad** en el área de notificación en la parte derecha de la barra de tareas.
    -  Para visualizar el icono Quitar hardware con seguridad, haga clic en el icono **Mostrar iconos ocultos** (< o <<) en el área de notificación.
  - b. Haga clic en la lista de tarjetas digitales.
  - c. Haga clic en **Detener**, y luego haga clic en **Aceptar**.

3. Para extraer la tarjeta:

- a. Presione suavemente hacia adentro la tarjeta digital ❶ para desbloquearla.
- b. Retire la tarjeta digital hacia ❷ fuera de la ranura.



---

## Smart card (sólo en algunos modelos)



---

El término *smart card* es utilizado en este capítulo para referirse a ambas smart card y Java™ Card.

---

Una smart card es un accesorio del tamaño de una tarjeta de crédito que acomoda un microchip que contiene una memoria y un microprocesador. Del mismo modo que los equipos personales, las smart card tienen un sistema operativo que administra entradas y salidas, e incluyen recursos de seguridad para proteger contra el uso no autorizado. Las Smart Card estándares de la industria son utilizadas con el lector de smart card (sólo en algunos modelos).

Es necesario un número de identificación personal (PIN) para obtener acceso al contenido del microchip. Para obtener más información acerca de los recursos de seguridad de las smart card, consulte el Centro de ayuda y soporte técnico.



---

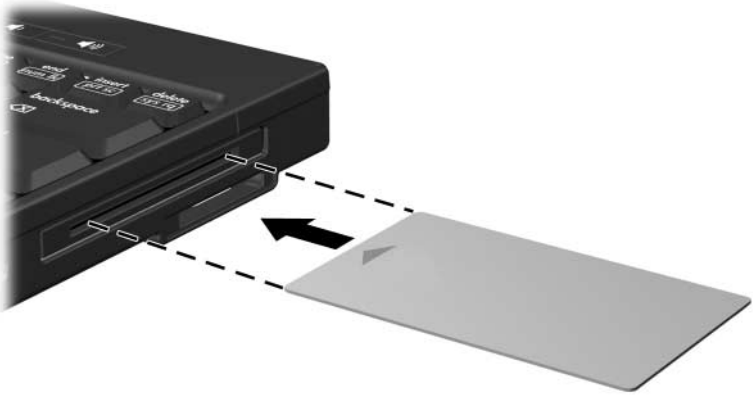
La apariencia real del equipo puede diferir ligeramente de las ilustraciones en este capítulo.

---

## Inserción de una smart card

Para insertar una smart card:

1. Sostenga la tarjeta con el lado de la etiqueta hacia arriba, y deslícela suavemente en el lector de smart card hasta que se encaje en su lugar.



2. Siga las instrucciones que aparecen en pantalla para iniciar la sesión en el equipo utilizando el PIN de smart card.



## Extracción de una smart card

Para extraer una smart card:

- » Sujete los bordes de la smart card y extráigala del lector de smart card.



---

## PC Card

Una PC Card es un accesorio del tamaño de una tarjeta de crédito diseñado para cumplir con las especificaciones estándar de la asociación internacional de tarjetas de memoria para equipos personales (PCMCIA). La ranura para PC Card admite:

- PC Card de 32 bits (CardBus) y de 16 bits.
- PC Card Tipo I o Tipo II.



Las PC Card de video con zoom y de 12 V no son admitidas.

---

## Configuración de una PC Card



**PRECAUCIÓN:** Para evitar pérdida de soporte para otras PC Card, instale sólo el software requerido para el dispositivo. Si la documentación del fabricante incluida con la PC Card le sugiere instalar los controladores del dispositivo:

- Instale solamente los controladores del dispositivo que corresponden a su sistema operativo.
- No instale otro software, como servicios de tarjeta, servicios de socket o habilitadores, suministrados por el fabricante de la PC Card.



La apariencia real del equipo puede diferir ligeramente de las ilustraciones en este capítulo.

---

## Inserción de una PC Card

---

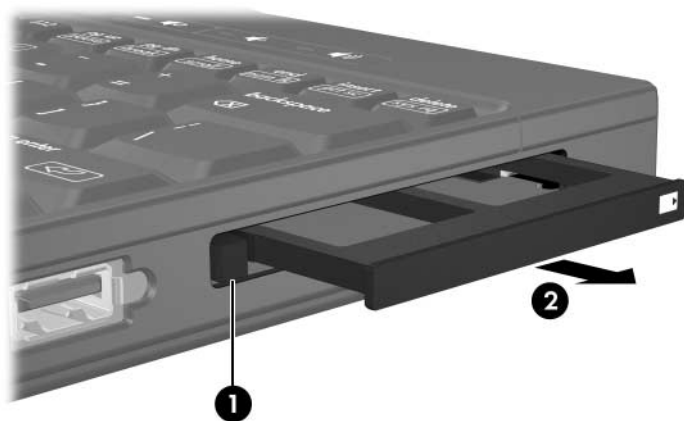


**PRECAUCIÓN:** Para evitar daños en los conectores:

- Utilice fuerza mínima para insertar una PC Card.
  - No mueva ni transporte el equipo cuando la PC Card esté en uso.
- 

La ranura para PC Card contiene una cubierta protectora. Esta cubierta protectora debe ser liberada y luego retirada antes de insertar una PC Card.

1. Para liberar y extraer la cubierta protectora de la ranura PC Card:
  - a. Presione el botón de expulsión de la PC Card ❶.  
Esta acción extiende el botón en posición para liberar la cubierta protectora.
  - b. Presione el botón de expulsión nuevamente para liberar la cubierta protectora.
  - c. Extraiga la cubierta protectora hacia fuera de la ranura ❷.

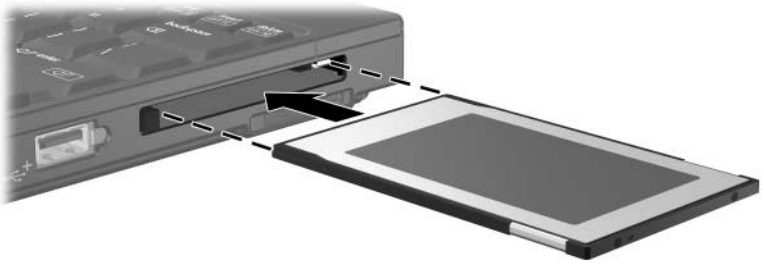


2. Para insertar una PC Card:

- a. Sostenga la PC Card con la etiqueta hacia arriba, y el conector en dirección al equipo.
- b. Deslice con cuidado la tarjeta en la ranura para PC Card hasta que la tarjeta se encaje.

Cuando inserte una PC Card, escuchará un sonido cuando el dispositivo es detectado, y es posible que aparezca un menú de opciones disponibles.

- ✎ La primera vez que inserta una PC Card, aparecerá el mensaje “Instalación del software del controlador del dispositivo” en el área de notificación, en la parte derecha de la barra de tareas.



## Detención o extracción de una PC Card

---



**PRECAUCIÓN:** Para evitar la pérdida de información o un sistema sin respuesta, detenga la PC Card antes de extraerla.

---



Una PC Card insertada consume energía incluso cuando no está en uso. Para ahorrar energía, detenga o extraiga la PC Card cuando no esté en uso.

---

Para insertar o extraer una PC Card:

1. Cierre todas las aplicaciones y finalice todas las actividades que estén asociadas con la PC Card.



Para detener una transferencia de datos, haga clic en **Cancelar** en la ventana de copiado del sistema operativo.

2. Para detener una PC Card:

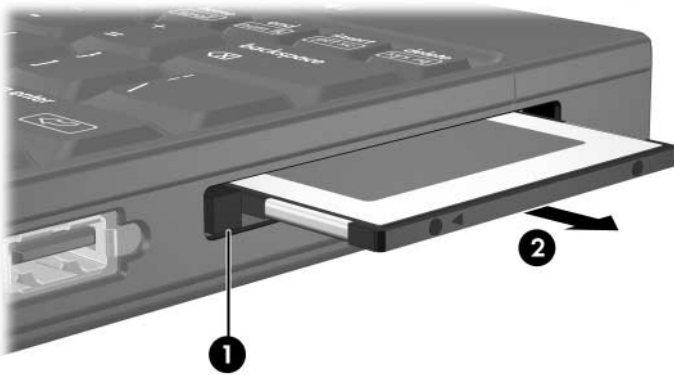
- a. Haga doble clic en el icono **Quitar hardware con seguridad** en el área de notificación en la parte derecha de la barra de tareas.



Para visualizar el icono Quitar hardware con seguridad, haga clic en el icono **Mostrar iconos ocultos** (< o <<) en el área de notificación.

- b. Haga clic en la lista de PC Card.
- c. Haga clic en **Detener**, y luego haga clic en **Aceptar**.

3. Para extraer la PC Card:
  - a. Presione el botón de expulsión de la ranura para PC Card **1**.  
Esta acción extiende el botón en posición para liberar la PC Card.
  - b. Presione el botón de expulsión nuevamente para liberar la PC Card
  - c. Deslice la tarjeta hacia **2** fuera de la ranura.



© Copyright 2007 Hewlett-Packard Development Company, L.P.

El logotipo SD es una marca comercial de su propietario. Java es una marca comercial de Sun Microsystems, Inc., en los Estados Unidos.

La información contenida en el presente documento está sujeta a cambios sin previo aviso. Las únicas garantías para productos y servicios HP están establecidas en las declaraciones explícitas de garantía que acompañan a tales productos y servicios. Nada de lo que contiene este documento debe interpretarse como parte de una garantía adicional. HP no se responsabilizará por errores técnicos o editoriales ni por omisiones contenidas en el presente documento.

Tarjetas de medios externas

Primera edición: enero de 2007

Número de referencia del documento: 419463-E51