

Hukommelsesmoduler

Dokumentets bestillingsnr.: 419464-081

Januar 2007

I denne vejledning får du forklaret, hvordan du udskifter og opgraderer hukommelse i computeren.

Indholdsfortegnelse

Tilføjelse eller udskiftning af hukommelsesmoduler

Tilføjelse af et hukommelsesmodul til hukommelsesudvidelsesmodulslotten	2
Opgradering af hukommelsesmodulet i slotten til det primære hukommelsesmodul	7

Tilføjelse eller udskiftning af hukommelsesmoduler

Computeren har to hukommelsesmodulrum. Rummet til den primære hukommelse er placeret under tastaturet. Rummet til hukommelsesudvidelsesmodul er placeret i bunden af computeren.

Computerens hukommelseskapacitet kan opgraderes ved at tilføje et hukommelsesmodul til den tomme udvidelsesslot til hukommelsesmodul eller ved at opgradere det eksisterende hukommelsesmodul i slotten til det primære hukommelsesmodul.



ADVARSEL: Hvis du vil mindske risikoen for elektrisk stød og beskadigelse af udstyret, skal du koble netledningen fra og fjerne alle batterier, før du installerer et hukommelsesmodul.



FORSIGTIG: Statisk elektricitet kan beskadige de elektroniske komponenter. Før du påbegynder en procedure, skal du sikre dig, at du har afladet dig selv for statisk elektricitet ved at berøre en metalgenstand med jordforbindelse.



Din computer kan se en anelse anderledes ud end den, der er vist i illustrationerne i dette kapitel.

Tilføjelse af et hukommelsesmodul til hukommelsesudvidelsesmodulslotten

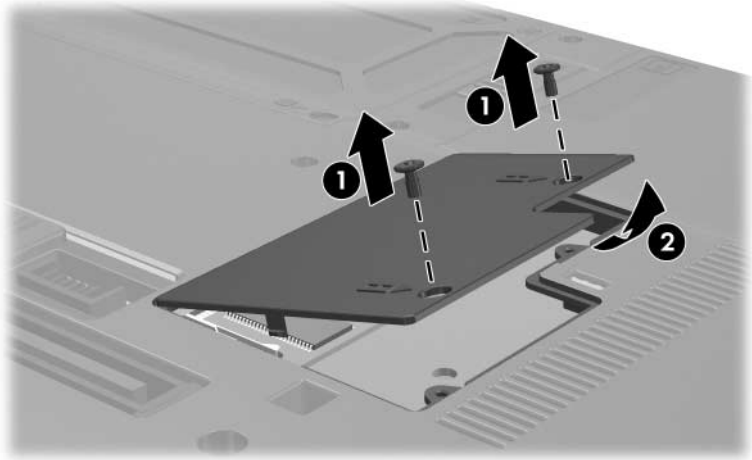
Følg nedenstående fremgangsmåde for at tilføje eller opgradere et hukommelsesmodul i slotten til hukommelsesudvidelsesmodul:



Hvis computeren er i pausetilstand eller i dvale, skal du først afslutte Pause eller Dvale før du kan lukke ned.

1. Gem dine data, og luk alle åbne programmer.
2. Klik på **Start**, klik på pilen ved siden af **Lås**-knappen , og klik derefter på **Luk computeren**.
3. Luk skærmen.
4. Afbryd alle eksterne enheder, der er sluttet til computeren.
5. Træk netledningen ud af stikkontakten.
6. Vend computeren om, så undersiden vender opad (skal anbringes på en plan overflade).
7. Fjern batteriet fra computeren.

8. Løsn de to skruer på dækslet til hukommelsesmodulrummet ❶.
9. Løft dækslet til hukommelsesmodulrummet ❷ af.



10. Fjern et hukommelsesmodul:

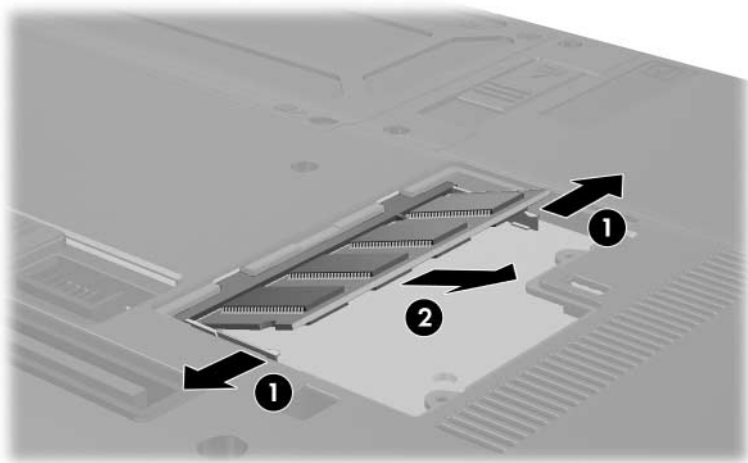
- a. Træk ud i klemmerne **1** på hver side af hukommelsesmodulet.

Hukommelsesmodulet vipper op.

△ Hvis du vil undgå at beskadige hukommelsesmodulet, må du kun holde i kanten af hukommelsesmodulet. Rør ikke ved komponenterne på hukommelsesmodulet.

- b. Tag fat i kanten af hukommelsesmodulet **2**, og træk forsigtigt modulet ud af hukommelsesmodulslotten.

For at beskytte et fjernet hukommelsesmodul bør det opbevares i en pose eller beholder, der er sikret imod statisk elektricitet.



11. Indsæt et nyt hukommelsesmodul:

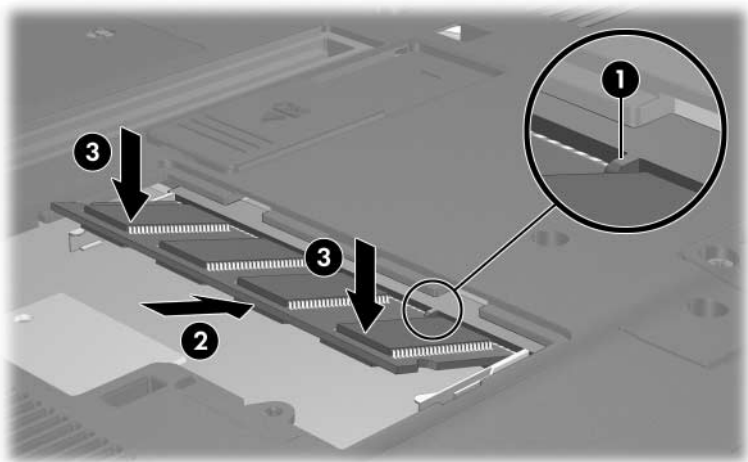
- a. Placér hukommelsesmodulet, så kanten med indhakkene **1** passer med tappene i hukommelsesmodulslotten.

△ Hvis du vil undgå at beskadige hukommelsesmodulet, må du kun holde i kanten af hukommelsesmodulet. Rør ikke ved komponenterne på hukommelsesmodulet.

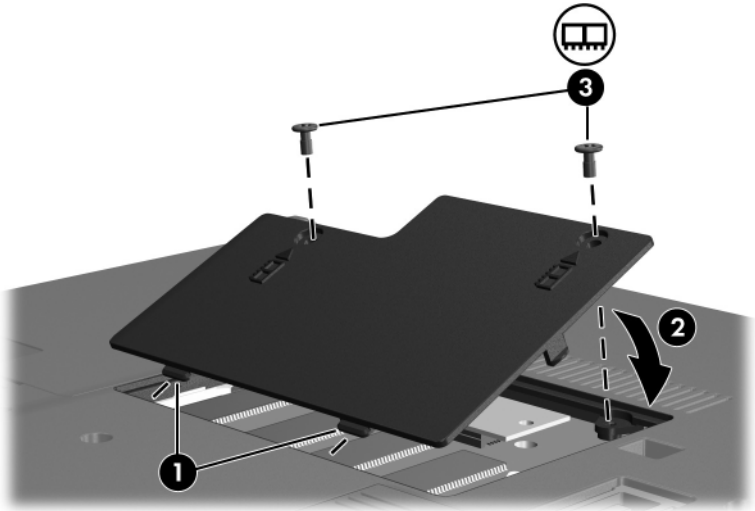
- b. Med hukommelsesmodulet i en vinkel på 45 grader i forhold til hukommelsesmodulrummets overflade skal du trykke modulet **2** ind i hukommelsesmodulslotten, indtil det er på plads.

- c. Tryk forsigtigt hukommelsesmodulet **3** ned, idet du trykker på både venstre og højre kant af modulet, indtil klemmerne klikker på plads.

△ Hvis du vil undgå at beskadige hukommelsesmodulet, skal du sørge for ikke at bøje det.



12. Ret tapperne ❶ på dækslet til hukommelsesmodulrummet ind med indhakkene på computeren.
13. Luk dækslet ❷.
14. Spænd de tre skraver på dækslet til hukommelsesmodulrummet ❸.



15. Sæt batteriet i igen.
16. Slut til ekstern strøm, og tilslut eksterne enheder.
17. Tænd for computeren.

Hvis computeren viser en meddelelse, der angiver at størrelsen eller konfigurationen af hukommelsen er ændret, skal du trykke på **f1** for at gemme ændringerne.

Opgradering af hukommelsesmodulet i slotten til det primære hukommelsesmodul

Følg nedenstående fremgangsmåde for at opgradere et hukommelsesmodul i slotten til det primære hukommelsesmodul:

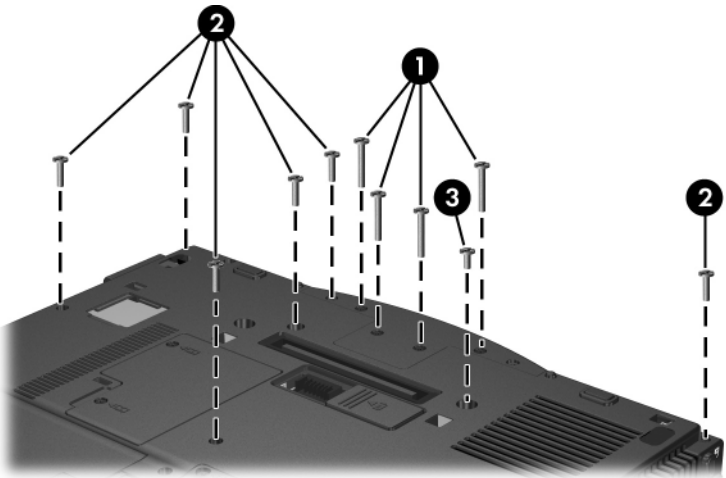


Hvis computeren er i pausetilstand eller i dvale, skal du først afslutte Pause eller Dvale før du kan lukke ned.

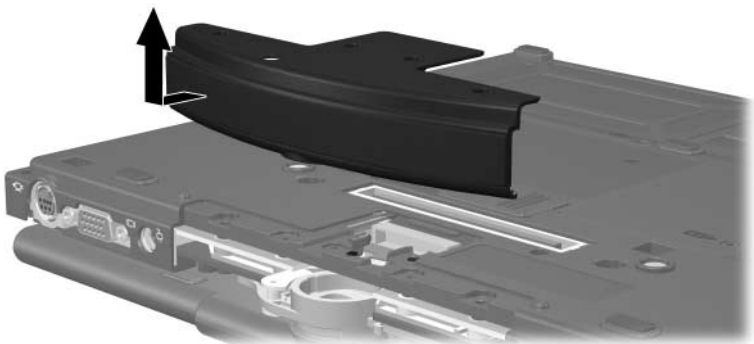
1. Gem dine data, og luk alle åbne programmer.
2. Klik på **Start**, klik på pilen ved siden af **Lås**-knappen, og klik derefter på **Luk computeren**.
3. Luk skærmen.
4. Afbryd alle eksterne enheder, der er sluttet til computeren.
5. Træk netledningen ud af stikkontakten.
6. Vend computeren om, så undersiden vender opad (skal anbringes på en plan overflade).
7. Fjern batteriet fra computeren.

8. Fjern 11 skruer i bunden af computeren: De fire T8M2,0x18,0-skruer **1**, de seks T8M2,0x9,0-skruer **2** og en T8M2,0x5,0-skruer **3**.

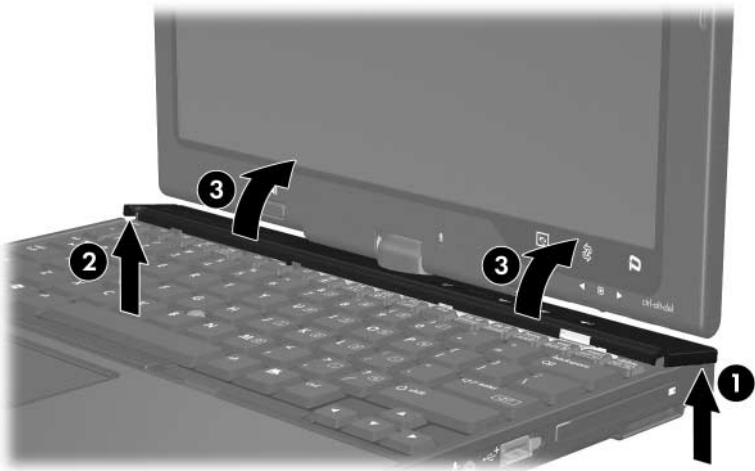
△ Skrueerne i bunden af computeren er af forskellig længde.
For at beskytte computeren skal du sørge for at holde styr på skrueerne med hensyn til størrelse og placering, så de sættes korrekt i igen.



9. Fjern dækslet.



10. Vend computeren om med skærmen opad og fronten mod dig. Åbn computeren.
11. Løft op i kanten i det bagerste højre hjørne **1** og derefter i kanten i bagerste venstre hjørne **2** på tastaturdækslet for at frigøre den bagerste kant af dækslet fra computeren.
12. Vip tastaturdækslet op i den forreste kant **3** for at frigøre dækslet fra computeren.

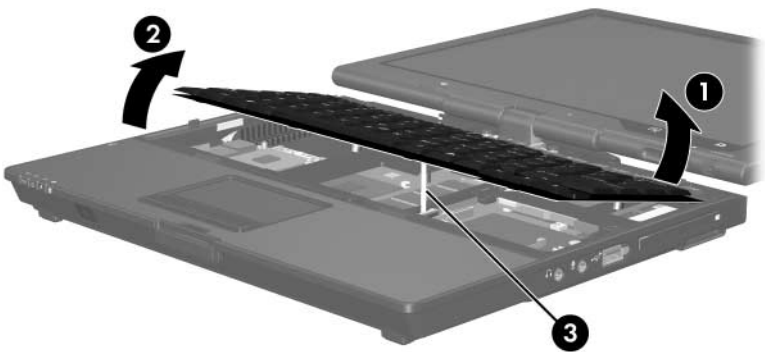


13. For at fjerne tastaturdækslet helt, skal du dreje den højre kant mod fronten af computeren.

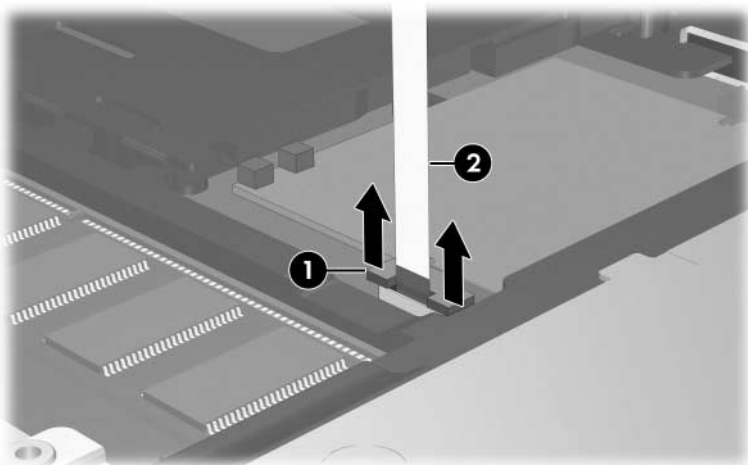


14. Vend computeren med skærmen opad, og åbn skærmen helt.
15. Løft tastaturets øverste kant **1** en anelse op for at frigøre det fra computeren.
16. Løft tastaturets nederste kant **2** en anelse op for at få adgang til Pointing Stick-kablet **3**.

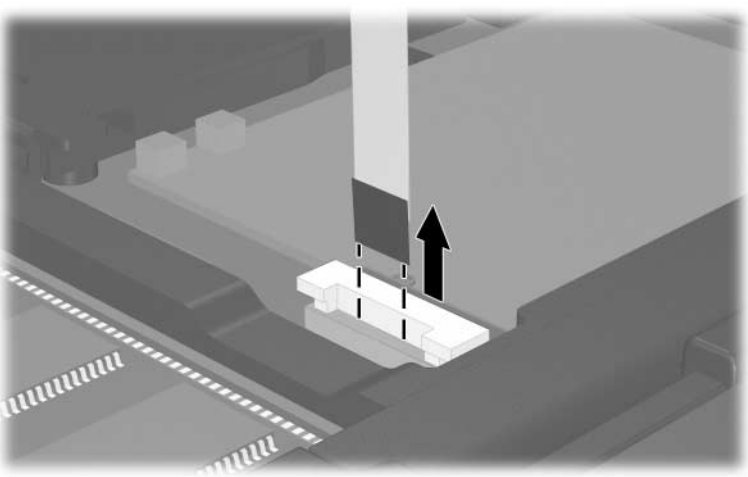
△ Pointing Stick-kablet er stadig tilsluttet ZIF-stikket (Zero Insertion Force) på computeren. For at beskytte computeren må du ikke løfte tastaturet mere end ca. 5 cm.



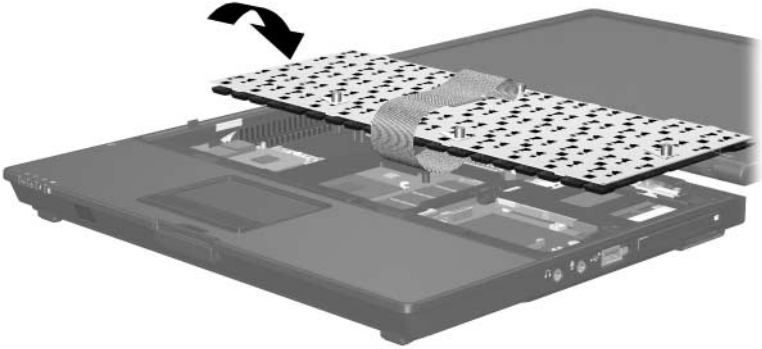
17. Træk op i begge sider af den Pointing Stick-stikkerave ❶, som holder Pointing Stick-kablet ❷ fast i stikket.



18. Tag Pointing Stick-kablet ud af Pointing Stick-stikket.



19. Løft op i tastaturets nederste kant, indtil tastaturet hviler på computerens skærm.



20. Tag hukommelsesmodulet ud af hukommelsesmodulslotten:

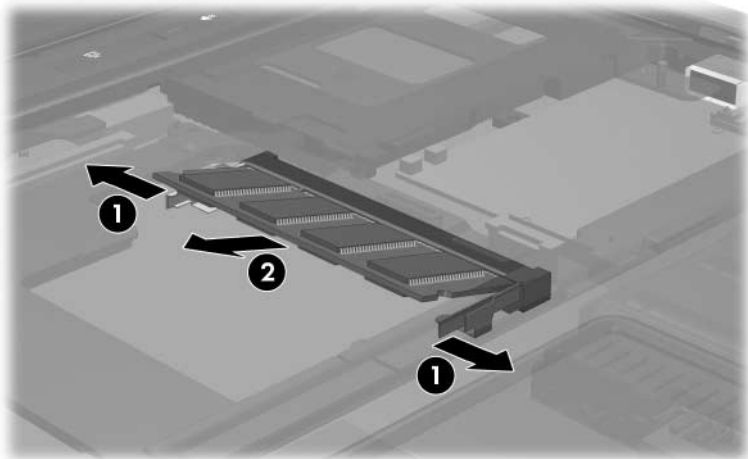
- a. Træk ud i klemmerne ❶ på hver side af hukommelsesmodulet.

Hukommelsesmodulet vipper op.

△ Hvis du vil undgå at beskadige hukommelsesmodulet, må du kun holde i kanten af hukommelsesmodulet. Rør ikke ved komponenterne på hukommelsesmodulet.

- b. Tag fat i kanten af hukommelsesmodulet ❷, og træk det forsigtigt ud af hukommelsesmodulslotten.

For at beskytte et fjernet hukommelsesmodul bør det opbevares i en pose eller beholder, der er sikret imod statisk elektricitet.

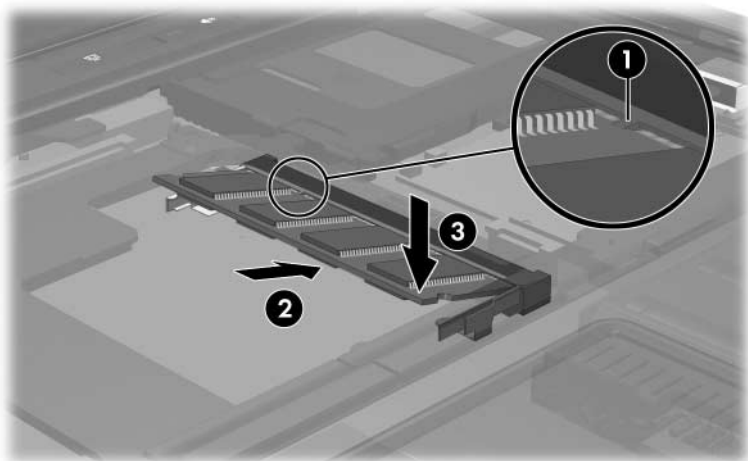


21. Indsæt det nye hukommelsesmodul:

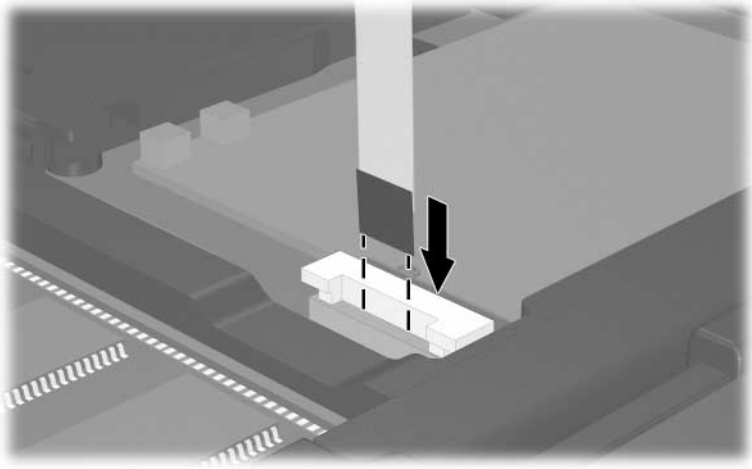
- a. Placér hukommelsesmodulet, så kanten med indhakkene **1** passer med tappen i hukommelsesudvidelsesmodulslotten.

△ Hvis du vil undgå at beskadige hukommelsesmodulet, må du kun holde i kanten af hukommelsesmodulet. Rør ikke ved komponenterne på hukommelsesmodulet.

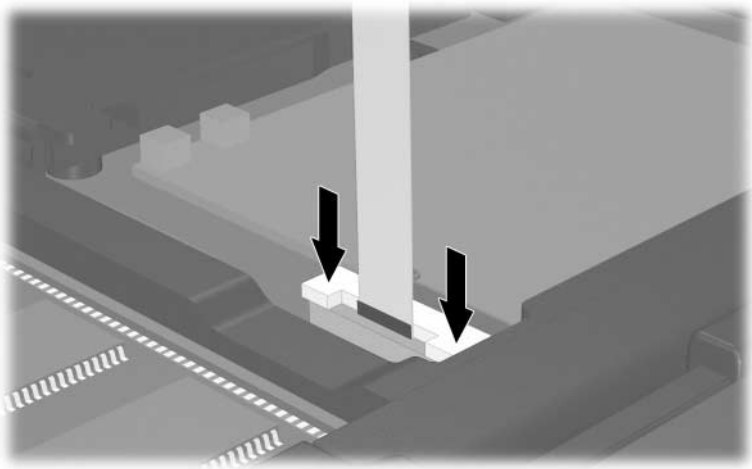
- b. Med hukommelsesmodulet i en vinkel på 45 grader i forhold til hukommelsesmodulrummets overflade skal du trykke modulet **2** ind i hukommelsesmodulslotten, indtil det er på plads.
- c. Tryk forsigtigt hukommelsesmodulet **3** ned, idet du trykker på både venstre og højre kant af modulet, indtil klemmerne klikker på plads.



22. Sæt Pointing Stick-kablet i Pointing Stick-ZIF-stikket (Zero Insertion Force) igen.



23. Tryk ned i begge ender af Pointing Stick-stikkeren, indtil Pointing Stick-kablet er på plads igen.



24. Sæt tastaturet på igen.
 25. Sæt tastaturdækslet på computeren igen ved at gennemføre trinnene i omvendt rækkefølge. (Fastgør venstre side af dækslet først og fortsæt derefter med højre side. Tryk langs den forreste kant af tastaturdækslet indtil dækslet klikker på plads.)
 26. Vend computeren om, så undersiden vender opad (skal anbringes på en plan overflade).
 27. Sæt dækslet på igen.
 28. Skru skrueerne i bunden af computeren igen.
- △ Skrueerne i bunden af computeren er af forskellig længde. For at beskytte computeren skal du sørge for at anbringe skrueerne på de steder, du noterede, da du fjernede dem.
29. Sæt batteriet (eller batterierne) i igen.
 30. Slut til ekstern strøm, og tilslut eksterne enheder.
 31. Tænd for computeren.

Hvis computeren viser en meddelelse, der angiver at størrelsen eller konfigurationen af hukommelsen er ændret, skal du trykke på **f1** for at gemme ændringerne.

© Copyright 2007 Hewlett-Packard Development Company, L.P.

Oplysningerne indeholdt heri kan ændres uden varsel. De eneste garantier, der gælder for HP's produkter og serviceydelser, fremgår af de garantibestemmelser, der følger med de enkelte produkter og serviceydelser. Intet heri må fortolkes som udgørende en yderligere garanti. HP kan ikke holdes ansvarlig for tekniske eller redaktionelle fejl eller udeladelser i dette dokument.

Hukommelsesmoduler

Første udgave, januar 2007

Dokumentets bestillingsnr.: 419464-081