

Minnesmoduler

Dokumentartikelnummer: 419464-101

Januari 2007

I den här handboken beskrivs hur du byter och uppgraderar minne i datorn.

Innehåll

Lägga till eller byta ut minnesmoduler

Lägga till en minnesmodul till platsen för expansionsminnesmodul	2
Uppgradera minnesmodulen på platsen för primär minnesmodul	7

Lägga till eller byta ut minnesmoduler

Det finns 2 minnesmodulfack i datorn. Facket för den primära minnesmodulen sitter under tangentbordet. Facket för expansionsminnesmodulen sitter på datorns undersida.

Minneskapaciteten i datorn kan uppgraderas genom att du lägger till en minnesmodul till den lediga platsen för expansionsminnesmodul eller uppgraderar den befintliga minnesmodulen på den primära platsen för minnesmodul.



WARNING! Minska risken för elstötar och skada på utrustningen genom att dra ut nätsladden och ta ut alla batterier innan du sätter i en minnesmodul.



Se upp! Elektrostatiska urladdningar (ESD) kan orsaka skada på elektroniska komponenter. Kontrollera att du är urladdad genom att röra vid ett jordat metallföremål innan du rör vid hårddisken.



Din dator kan se något annorlunda ut än den som visas i bilderna i det här kapitlet.

Lägga till en minnesmodul till platsen för expansionsminnesmodul

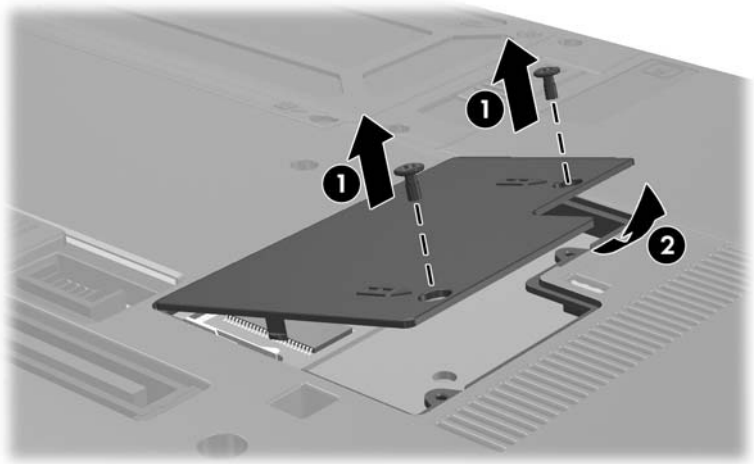
Så här lägger du till eller uppgraderar en minnesmodul på platsen för expansionsminnesmodul:



Om datorn är i vänteläge eller viloläge måste du först avsluta vänteläge eller viloläge innan du kan stänga av datorn.

1. Spara arbetet och avsluta alla öppna program.
2. Klicka på **Start**, klicka på pilen bredvid knappen **Lås** och klicka sedan på **Stäng av**.
3. Stäng datorns bildskärm.
4. Koppla bort alla externa enheter som är anslutna till datorn.
5. Ta ut nätsladden från eluttaget.
6. Vänd datorn uppochned på en plan yta.
7. Ta ut batteriet från datorn.

8. Lossa de 2 skruvarna till locket på minnesmodulens fack ❶.
9. Lyft locket till minnesmodulens ❷ fack bort från datorn.



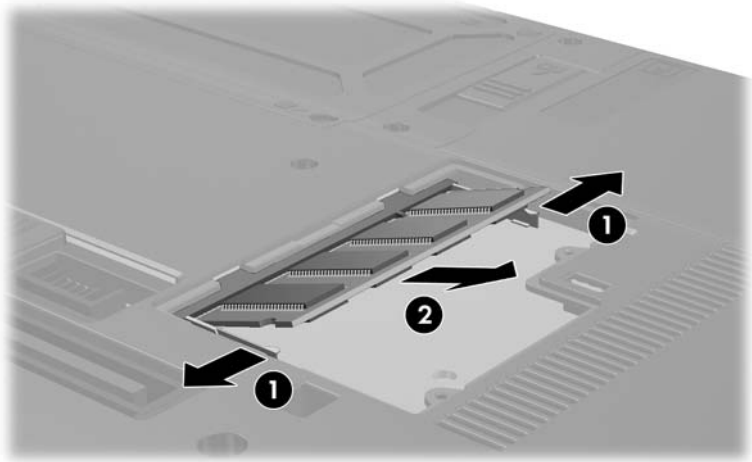
10. Ta bort en minnesmodul:

- a. Dra bort platshållarna ❶ från minnesmodulens båda sidor.
Minnesmodulen lutar uppåt.

△ Du förhindrar att skada en minnesmodul genom att bara hålla i minnesmodulens sidor. Rör inte komponenterna i minnesmodulen.

- b. Fatta sidan av minnesmodulen ❷ och dra försiktigt ut modulen från minnesplatsen.

Lägg den borttagna minnesmodulen i en antistatisk förpackning.



11. Sätt i den nya minnesmodulen:

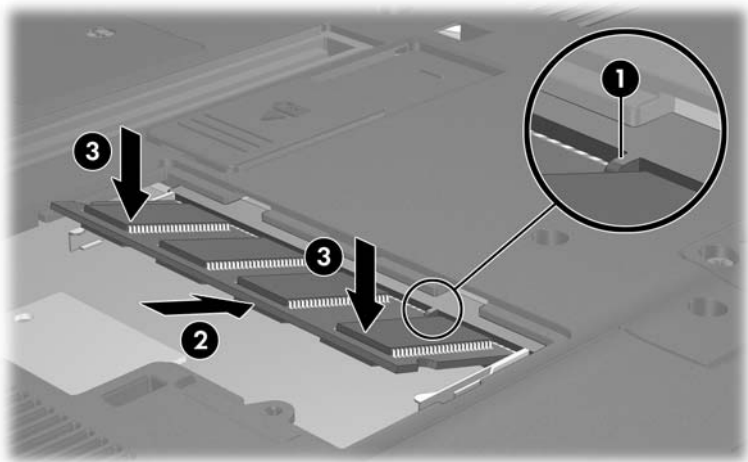
- a. Rikta in den skårade änden **1** av minnesmodulen med fliken på minnesmodulplatsen.

△ Du förhindrar att skada en minnesmodul genom att bara hålla i minnesmodulens sidor. Rör inte komponenterna i minnesmodulen.

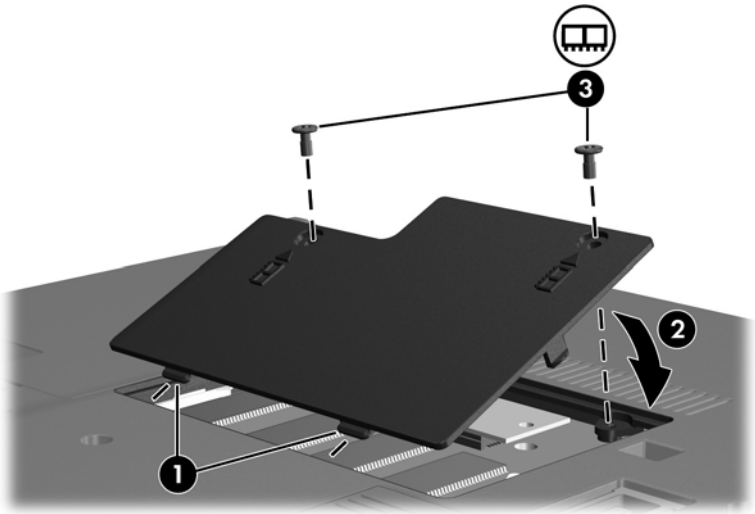
- b. Håll minnesmodulen i 45 graders vinkel från minnesmodulfacketets yta och tryck in modulen **2** på minnesmodulplatsen tills den sitter ordentligt.

- c. Tryck försiktigt nedåt på minnesmodulen **3** och tryck samtidigt på både vänster och höger sidor av minnesmodulen tills platshållarna kläms fast.

△ Förhindra skada på minnesmodulen genom att inte böja minnesmodulen.



12. Rikta in flikarna ❶ på minnesmodulfacketets lock med skårorna på datorn.
13. Stäng locket ❷.
14. Dra åt de 2 skruvarna till minnesmodulfacketets lock ❸.



15. Sätt tillbaka batteriet.
16. Anslut extern ström och externa enheter igen.
17. Sätt på datorn.

Om ett meddelande visas om att storleken eller konfigurationen av minnet har ändrats trycker du på **F1** för att spara ändringarna.

Uppgradera minnesmodulen på platsen för primär minnesmodul

Så här uppgraderar du en minnesmodul på platsen för primär minnesmodul:

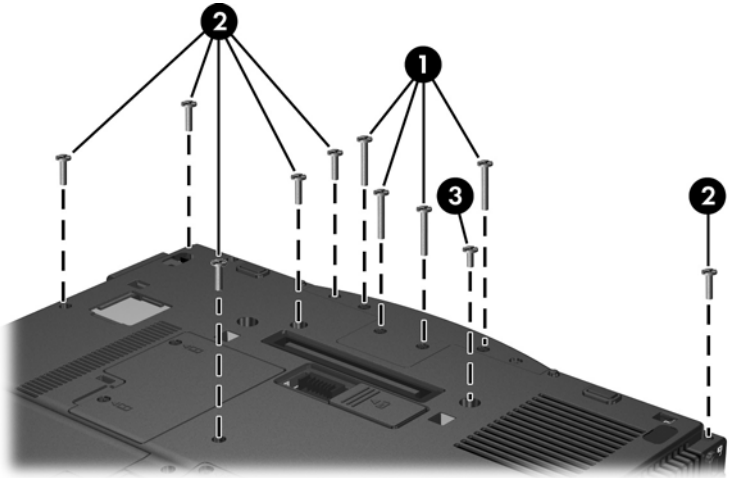


Om datorn är i vänteläge eller viloläge måste du först avsluta vänteläge eller viloläge innan du kan stänga av datorn.

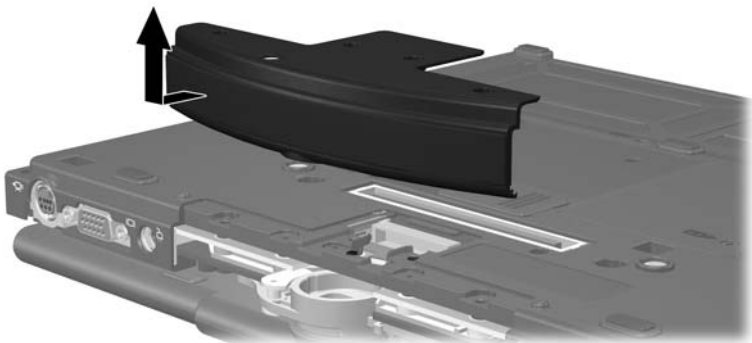
1. Spara arbetet och avsluta alla öppna program.
2. Klicka på **Start**, klicka på pilen bredvid knappen **Lås** och klicka sedan på **Stäng av**.
3. Stäng datorns bildskärm.
4. Koppla bort alla externa enheter som är anslutna till datorn.
5. Ta ut nätsladden från eluttaget.
6. Vänd datorn uppochner på en plan yta.
7. Ta ut batteriet från datorn.

8. Ta bort de 11 tangentbordsskruvarna från datorns undersida. fyra T8M2.0x18.0-skruvar **1**, sex T8M2.0x9.0-skruvar **2** och en T8M2.0x5.0-skruv **3**.

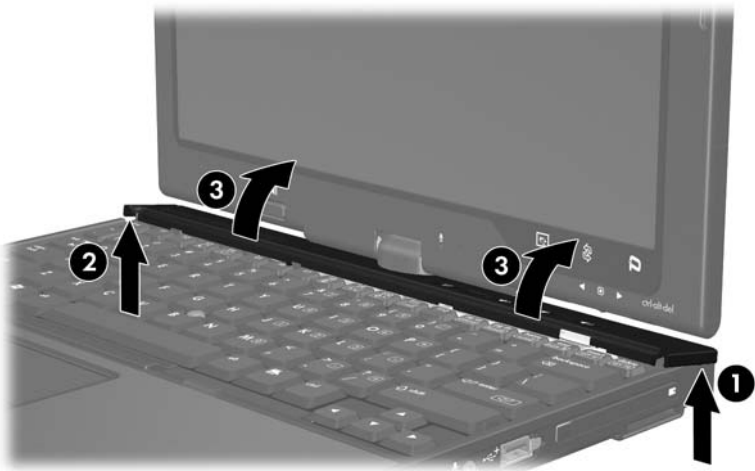
△ Skruvarna på datorns undersida är av olika längd. Håll reda på skruvarna och var de ska sitta så underlättar det när du senare ska sätta tillbaka dem.



9. Ta bort höljet.



10. Vänd datorn med bildskärmsidan uppåt och framsidan mot dig och öppna den sedan.
11. Lyft upp det bakre högra hörnet **1** och sedan det bakre vänstra hörnet **2** av tangentbordsskyddet för att frigöra den bakre sidan av skyddet från datorn.
12. Luta tangentbordsskyddet uppåt från den främre sidan **3** och frigör den främre sidan av skyddet från datorn.

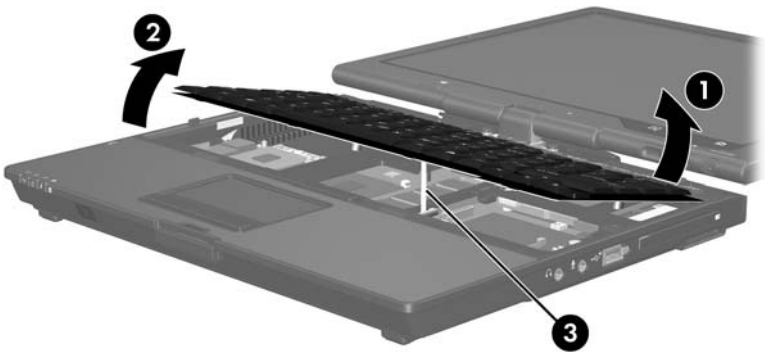


13. Du tar bort tangentbordsskyddet helt genom att svänga den högra sidan av skyddet mot datorns framsida.

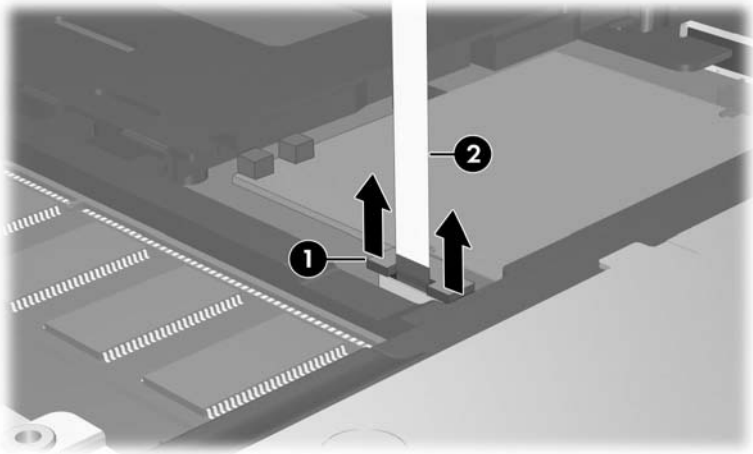


14. Vänd datorn med ovansidan uppåt och öppna den helt.
15. Lyft överdelen av tangentbordet ❶ något för att lossa den från datorn.
16. Lyft nederdelen av tangentbordet ❷ något tills du når pekdonskabeln ❸.

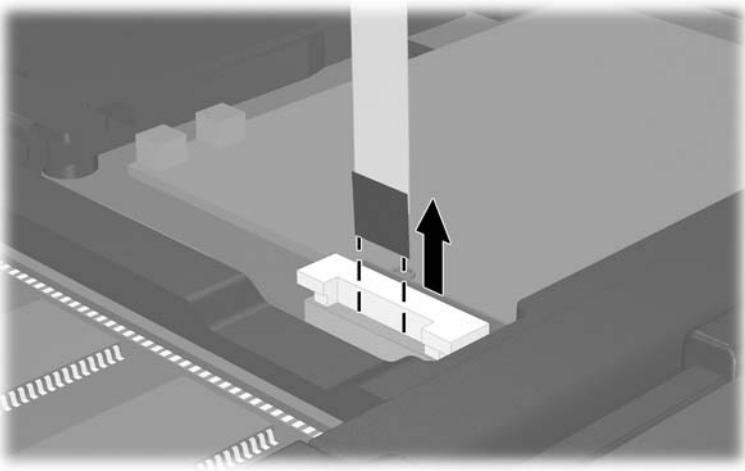
△ Pekdonskabeln är fortfarande ansluten till ZIF (zero insertion force)-uttaget i datorn. Skydda datorn genom att inte lyfta tangentbordet mer än ca 5 cm.



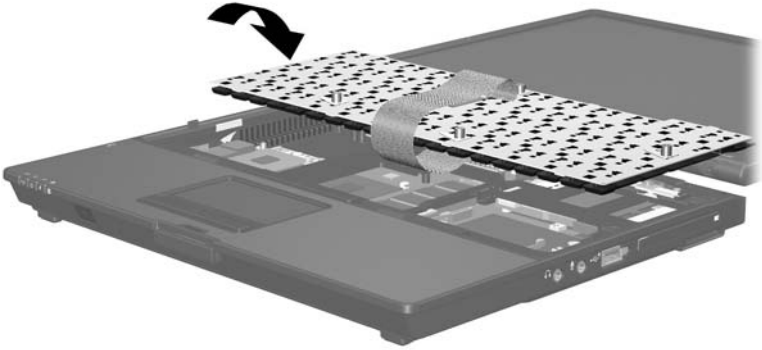
17. Dra uppåt i båda ändarna av kragen för pekdonskontakten ① som håller pekdonskabeln ② i dess kontakt.



18. Ta bort pekdonets kabel från pekdonskontakten.



19. Lyft upp den nedre sidan av tangentbordet tills tangentbordet vilar på datorns bildskärm.



20. Ta ut minnesmodulen från platsen för minnesmodulen:

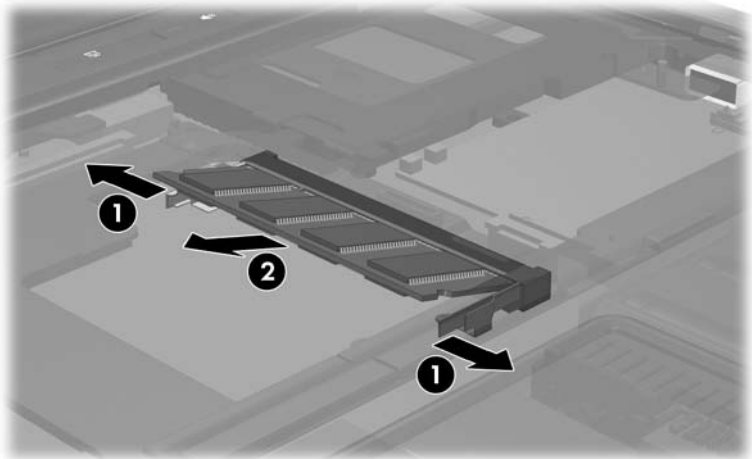
- a. Dra bort platshållarna ❶ från minnesmodulens båda sidor.

Minnesmodulen lutar uppåt.

△ Du förhindrar att skada en minnesmodul genom att bara hålla i minnesmodulens sidor. Rör inte komponenterna i minnesmodulen.

- b. Fatta sidan på minnesmodulen ❷ och dra försiktigt ut den från minnesmodulplatsen.

Lägg den borttagna minnesmodulen i en antistatisk förpackning.

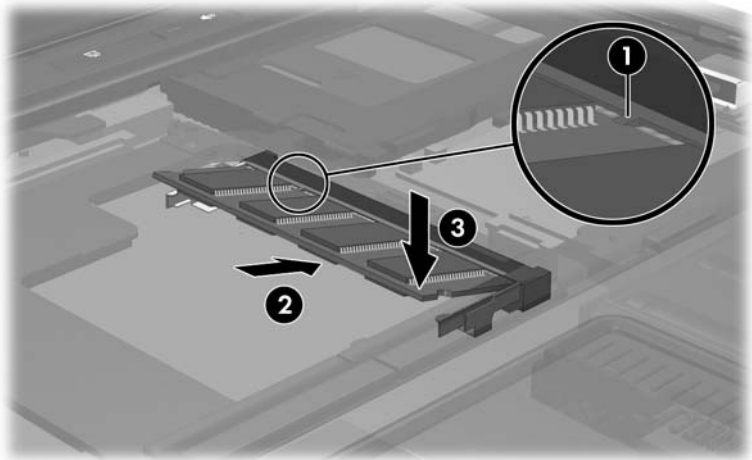


21. Sätt i den nya minnesmodulen:

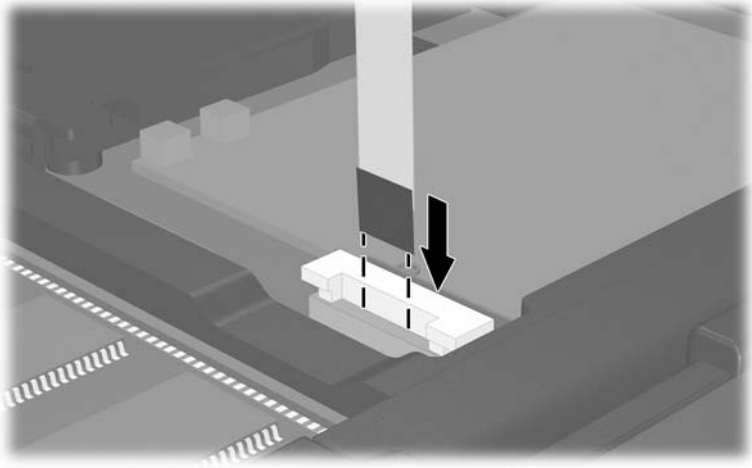
- a. Rikta in den skårade änden **1** av minnesmodulen med fliken på platsen för expansionsminnesmodul.

△ Du förhindrar att skada en minnesmodul genom att bara hålla i minnesmodulens sidor. Rör inte komponenterna i minnesmodulen.

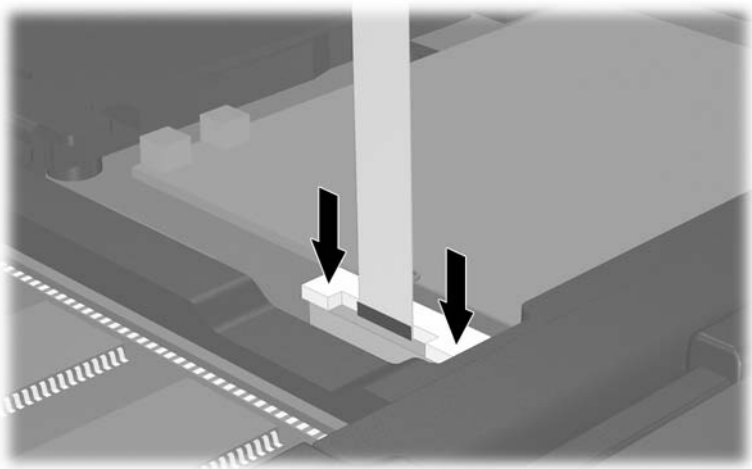
- b. Håll minnesmodulen i 45 graders vinkel från minnesmodulfacketets yta och tryck in modulen **2** på minnesmodulplatsen tills den sitter ordentligt.
- c. Tryck försiktigt nedåt på minnesmodulen **3** och tryck samtidigt på både vänster och höger sidor av minnesmodulen tills platshållarna kläms fast.




22. Sätt tillbaka pekdonets kabel i pekdonets ZIF (zero insertion force)-kontakt.



23. Tryck nedåt på de två ändarna av kragen för pekdonets kontakten tills pekdonets kabeln sitter ordentligt.



24. Sätt tillbaka tangentbordet.
25. Sätt tillbaka tangentbordsskyddet på datorn genom att utföra stegen för att ta bort skyddet, i omvänd ordning. (Sätt i vänster sida av skyddet först och sedan höger sida. Tryck längs den främre sidan av tangentbordsskyddet för att klämma det på plats.)
26. Vänd datorn uppochner på en plan yta.
27. Sätt tillbaka höljet.
28. Sätt tillbaka skruvarna på datorns undersida.
 Skruvarna på datorns undersida är av olika längd. Se till att sätta tillbaka skruvarna på rätt plats.
29. Sätt tillbaka batteriet/batterierna.
30. Anslut extern ström och externa enheter igen.
31. Sätt på datorn.
Om ett meddelande visas om att storleken eller konfigurationen av minnet har ändrats trycker du på **F1** för att spara ändringarna.

© Copyright 2007 Hewlett-Packard Development Company, L.P.

Informationen i det här dokumentet kan ändras utan föregående meddelande. De enda garantierna för produkter och tjänster från HP presenteras i de uttryckligen begränsade garantier som medföljer sådana produkter och tjänster. Inget i detta dokument ska tolkas som att det utgör ytterligare en garanti. HP ansvarar inte för tekniska fel, redigeringsfel eller för material som har utelämnats i detta dokument.

Minnesmoduler

Första utgåvan, januari 2007

Dokumentartikelnummer: 419464-101