

Paměťové moduly

Číslo dokumentu: 419464-221

Leden 2007

Tato příručka popisuje postup při výměně nebo upgradu paměti v počítači.

Přidání nebo výměna paměťových modulů

Přidání paměťového modulu do slotu rozšiřujícího paměťového modulu.	2
Upgrade paměťového modulu ve slotu primárního paměťového modulu.	7

Přidání nebo výměna paměťových modulů

Počítač obsahuje 2 pozice paměťových modulů. Pozice primárního paměťového modulu se nachází pod klávesnicí. Pozice rozšiřujícího paměťového modulu je umístěna na spodní straně počítače.

Kapacitu paměti počítače lze rozšířit přidáním paměťového modulu do prázdného slotu pro rozšíření paměti nebo upgradem existujícího paměťového modulu ve slotu primární paměti.



VAROVÁNÍ: Chcete-li snížit riziko úrazu elektrickým proudem a poškození zařízení, odpojte před instalací paměťového modulu napájecí kabel a vyjměte všechny sady baterií.



UPOZORNĚNÍ: Elektronické součástky může poškodit elektrostatický výboj. Než začnete pracovat, je třeba se zbavit elektrostatického náboje tak, že se dotknete uzemněného kovového objektu.



Vzhled vašeho počítače se může mírně lišit od obrázků v této kapitole.

Přidání paměťového modulu do slotu rozšiřujícího paměťového modulu

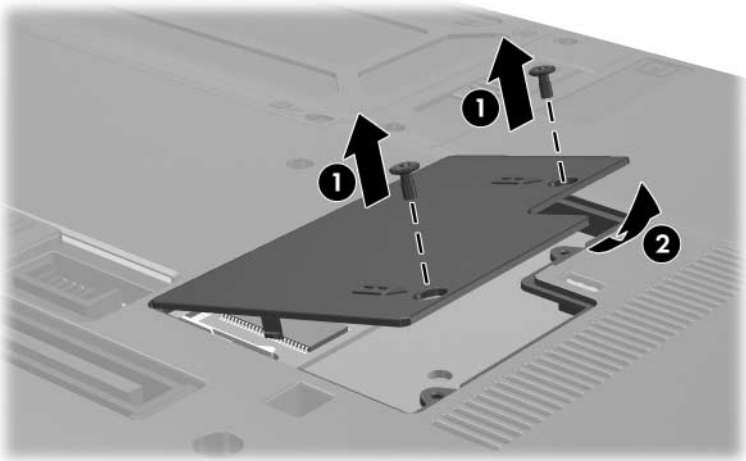
Přidání nebo inovace paměťového modulu ve slotu pro rozšiřující paměťový modul:



Je-li počítač v režimu spánku nebo hibernace, je nutné před jeho vypnutím nejdříve režim spánku nebo hibernace ukončit.

1. Uložte práci a ukončete všechny spuštěné programy.
2. Klepněte na tlačítko **Start**, dále klepněte na šipku vedle tlačítka **Lock (Zamknout)** a poté klepněte na tlačítko **Shut Down (Vypnout)**.
3. Zavřete displej.
4. Odpojte veškerá externí zařízení připojená k počítači.
5. Vytáhněte napájecí kabel ze zásuvky.
6. Otočte počítač na rovném povrchu spodní částí nahoru.
7. Vyjměte jednotku bateriových zdrojů z počítače.

8. Uvolněte 2 šrouby krytu pozice paměťového modulu ❶.
9. Odkloňte kryt pozice paměťového modulu ❷ směrem od počítače.



10. Vyjměte paměťový modul:

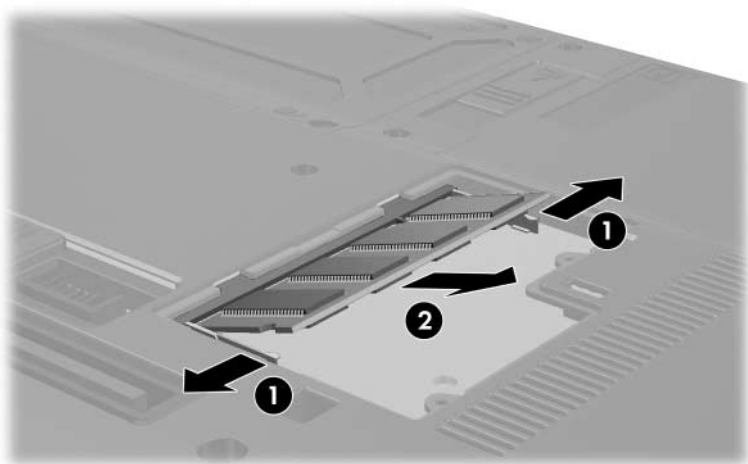
- a. Odtáhněte přídržné svorky ❶ na obou stranách paměťového modulu.

Paměťový modul se vyklápí směrem nahoru.

△ Chcete-li předejít poškození paměťového modulu, držte jej pouze za hrany. Nedotýkejte se součástí na paměťovém modulu.

- b. Uchopte okraj paměťového modulu ❷ a potom jej jemně vytáhněte ze slotu paměťového modulu.

Vyjmutý paměťový modul je třeba chránit proti poškození uložením do antistatického obalu.



11. Vložte nový paměťový modul:

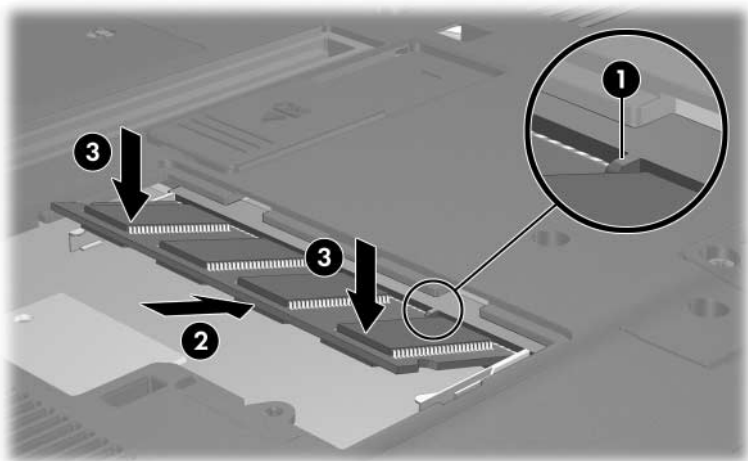
- a. Zarovnejte drážkovaný okraj ❶ paměťového modulu s výstupkem ve slotu pro paměťový modul.

△ Chcete-li předejít poškození paměťového modulu, držte jej pouze za hrany. Nedotýkejte se součástí na paměťovém modulu.

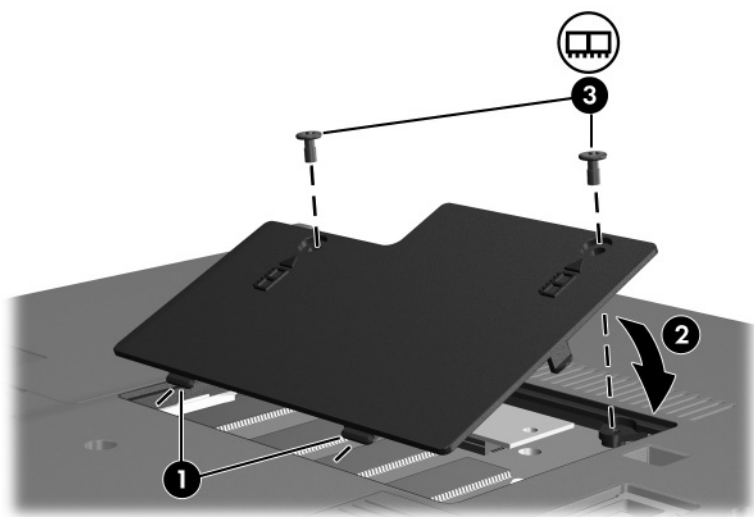
- b. Zatlačte paměťový modul do paměťového slotu pod úhlem 45 stupňů k povrchu pozice paměťového modulu, dokud nebude usazen ❷.

- c. Zatlačte jemně na paměťový modul ❸ na jeho pravém i levém okraji, aby přídržné svorky zapadly na své místo.

△ Chcete-li předejít poškození paměťového modulu, dejte pozor, abyste jej neohnuli.



12. Zarovnejte úchyty **1** na krytu pozice paměťového modulu s drážkami v počítači.
13. Zavřete kryt **2**.
14. Utáhněte 2 šrouby krytu pozice paměťového modulu **3**.



15. Vložte jednotku bateriových zdrojů.
16. Znovu připojte externí napájení a externí zařízení.
17. Zapněte počítač.

Zobrazí-li počítač hlášení, že velikost nebo nastavení paměti bylo změněno, stiskněte klávesu **f1** a změny uložte.

Upgrade paměťového modulu ve slotu primárního paměťového modulu

Postup při upgradu paměťového modulu ve slotu primárního paměťového modulu:

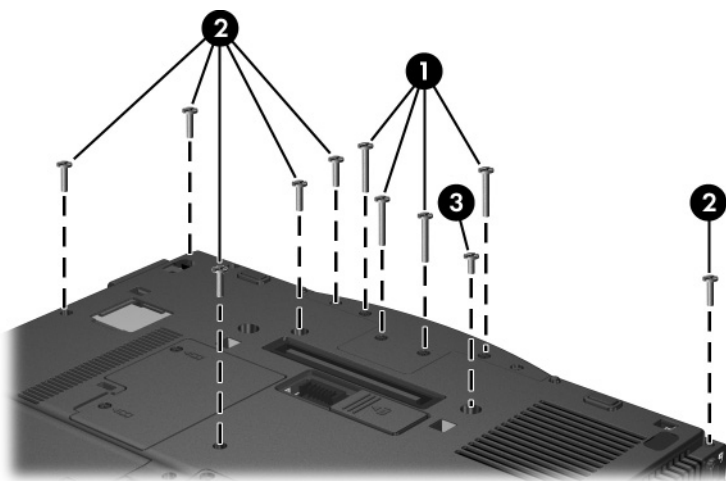


Je-li počítač v režimu spánku nebo hibernace, je nutné před jeho vypnutím nejdříve režim spánku nebo hibernace ukončit.

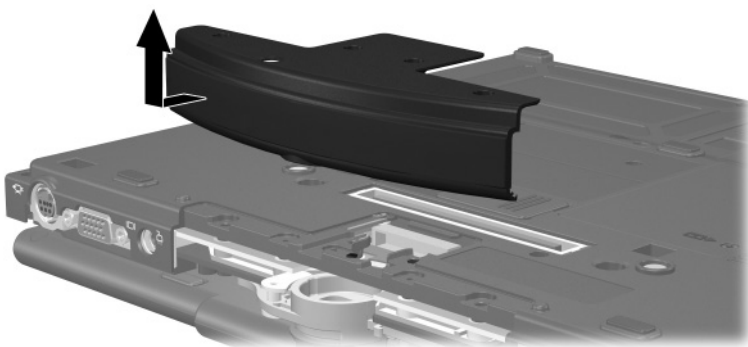
1. Uložte práci a ukončete všechny spuštěné programy.
2. Klepněte na tlačítko **Start**, dále klepněte na šipku vedle tlačítka **Lock (Zamknout)** a poté klepněte na tlačítko **Shut Down (Vypnout)**.
3. Zavřete displej.
4. Odpojte veškerá externí zařízení připojená k počítači.
5. Vytáhněte napájecí kabel ze zásuvky.
6. Otočte počítač na rovném povrchu spodní částí nahoru.
7. Vyjměte jednotku bateriových zdrojů z počítače.

8. Ze spodní strany počítače vyjměte 11 šroubů: čtyři šrouby T8M2,0×18,0 **1**, šest šroubů T8M2,0×9,0 **2** a jeden šroub T8M2,0×5,0 **3**.

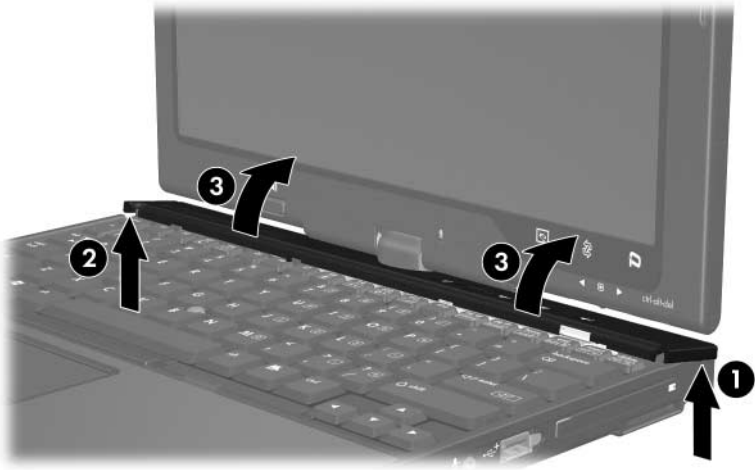
△ Šrouby na spodní straně počítače jsou různě dlouhé.
Chraňte počítač před poškozením a vždy pečlivě rozdělte šrouby podle velikosti a umístění, abyste je mohli správně upevnit zpět.



9. Sejměte kryt skříně jednotky.



10. Otočte počítač displejem vzhůru a čelní stranou k sobě a otevřete jej.
11. Zvedněte pravý zadní roh ❶ a pak levý zadní roh krytu klávesnice ❷ a uvolněte zadní část krytu z počítače.
12. Nakloňte kryt klávesnice z přední části ❸ a uvolněte přední část krytu z počítače.

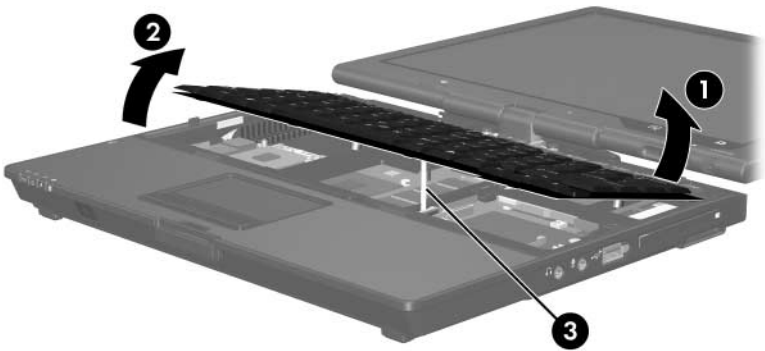


13. Kryt klávesnice sejmete vytočením pravé části krytu směrem k přední části počítače.

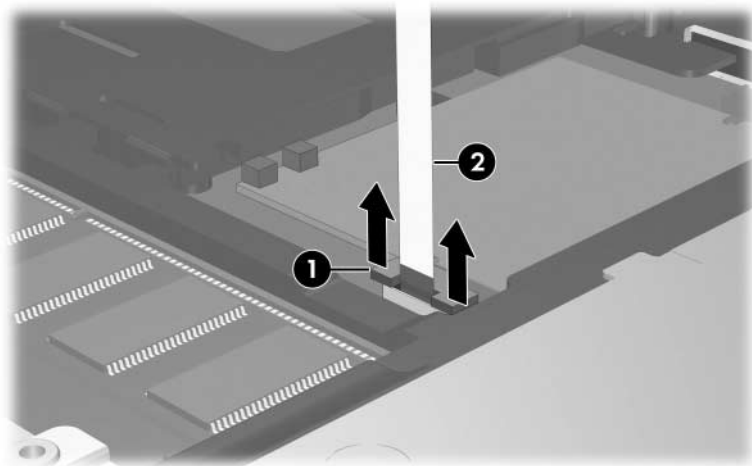


14. Otočte počítač horní stranou nahoru a úplně jej otevřete.
15. Mírně nadzvedněte horní okraj klávesnice ❶ a odklopte jej od počítače.
16. Mírně zvedněte dolní část klávesnice ❷ a uvolněte přístup ke kabelu ukazovátka ❸.

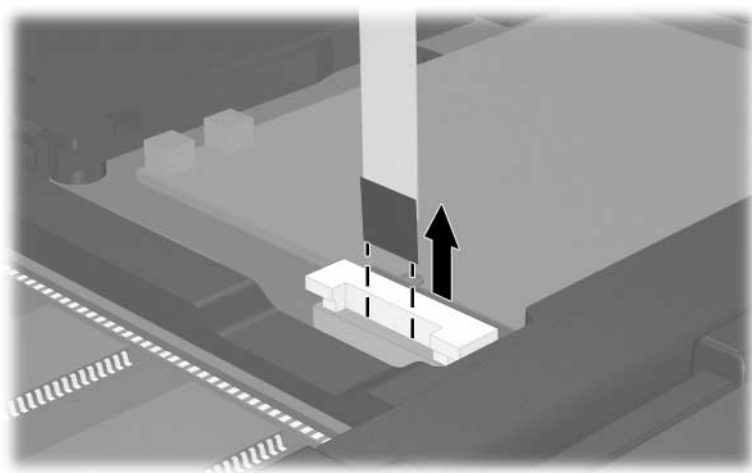
△ Kabel ukazovátka zůstává připojen ke konektoru ZIF (Zero Insertion Force) v počítači. Abyste nepoškodili počítač, nezvedejte klávesnici o více než 2 cm.



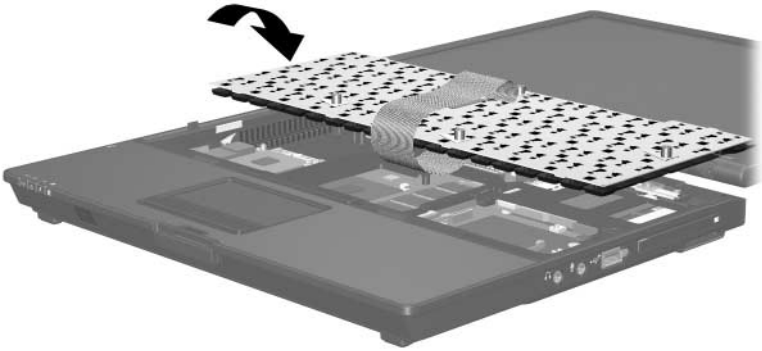
17. Přidržte oba konce objímky konektoru kabelu ukazovátkem ①, který drží kabel ukazovátkem ② v konektoru.



18. Odpojte kabel ukazovátkem od konektoru ukazovátkem.



19. Zvedněte dolní část klávesnice a překlopte klávesnici na displej počítače.



20. Vyměňte paměťový modul ze slotu pro paměťový modul:

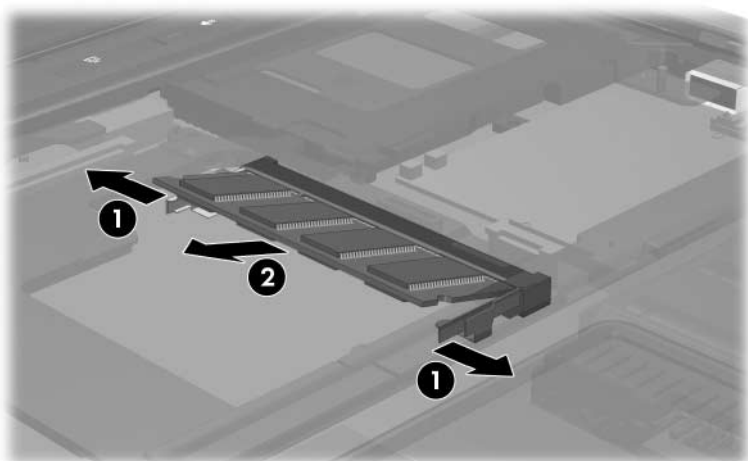
- a. Odtáhněte přídržné svorky ❶ na obou stranách paměťového modulu.

Paměťový modul se vyklápí směrem nahoru.

△ Chcete-li předejít poškození paměťového modulu, držte jej pouze za hrany. Nedotýkejte se součástí na paměťovém modulu.

- b. Uchopte okraj paměťového modulu ❷ a potom jej jemně vytáhněte ze slotu paměťového modulu.

Vyjmутý paměťový modul je třeba chránit proti poškození uložením do antistatického obalu.

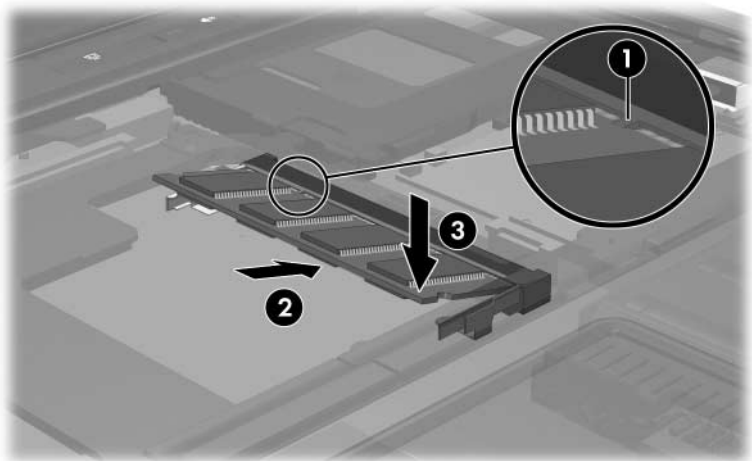


21. Vložte nový paměťový modul:

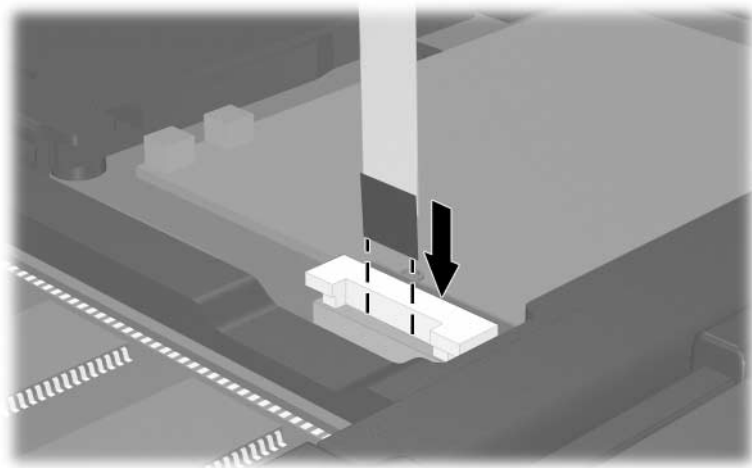
- a. Zarovnejte drážkovaný okraj ❶ paměťového modulu s výstupkem v rozšiřujícím slotu pro paměťový modul.

△ Chcete-li předejít poškození paměťového modulu, držte jej pouze za hrany. Nedotýkejte se součástí na paměťovém modulu.

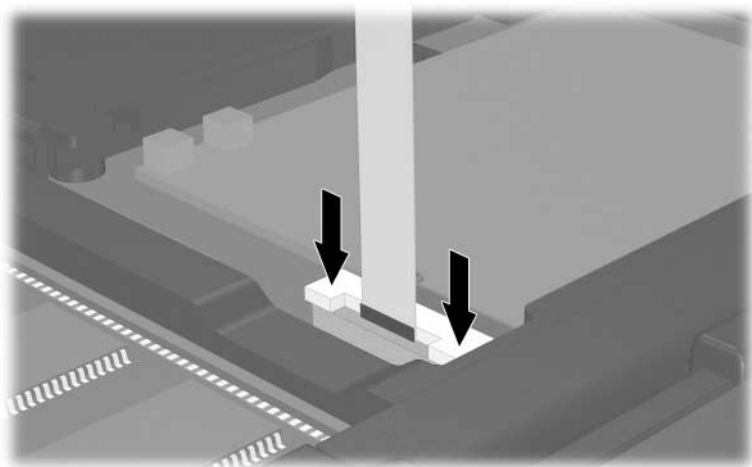
- b. Zatlačte paměťový modul do paměťového slotu pod úhlem 45 stupňů k povrchu pozice paměťového modulu, dokud nebude usazen ❷.
- c. Zatlačte jemně na paměťový modul ❸ na jeho pravém i levém okraji, aby přídržné svorky zapadly na své místo.



22. Zapojte kabel ukazovátka zpět do konektoru ZIF (Zero Insertion Force) ukazovátka.



23. Zatlačte na oba konce objímky konektoru ukazovátka, dokud se konektor neusadí na svém místě.



24. Vraťte klávesnici na své místo.
25. Provedením jednotlivých kroků v opačném pořadí nasadíte kryt klávesnice na počítač. (Zasuňte zpět nejprve levou stranu krytu a pak pravou stranu. Zatlačte přední část krytu klávesnice, aby kryt zapadl na své místo.)
26. Otočte počítač na rovném povrchu spodní částí nahoru.
27. Nasadíte kryt skříně jednotky.
28. Namontujte šrouby na spodní straně počítače.
 - △ Šrouby na spodní straně počítače jsou různě dlouhé. Abyste počítač nepoškodili, upevněte šrouby přesně na místa, která jste si poznamenali před sejmutím krytu.
29. Vložte zpět jednotky bateriových zdrojů.
30. Znovu připojte externí napájení a externí zařízení.
31. Zapněte počítač.

Zobrazí-li počítač hlášení, že velikost nebo nastavení paměti bylo změněno, stiskněte klávesu **f1** a změny uložte.

© Copyright 2007 Hewlett-Packard Development Company, L.P.

Informace uvedené v této příručce podléhají změnám bez předchozího upozornění. Jediné záruky na produkty a služby společnosti HP jsou uvedeny v přesně vymezených prohlášeních týkajících se záruk na tyto produkty nebo služby. Ze žádných zde uvedených informací nelze vyvodit existenci dalších záruk. Společnost HP není zodpovědná za technické nebo redakční chyby ani za opomenutí vyskytující se v tomto dokumentu.

Paměťové moduly

První vydání: leden 2007

Číslo dokumentu: 419464-221