

# **Visite guidée du PC Tablette**

Référence du document : 419466-051

Janvier 2007

Ce manuel décrit les caractéristiques matérielles de l'ordinateur.

---

# Table des matières

## 1 Éléments

Éléments de la face supérieure . . . . .	1-2
Voyants . . . . .	1-2
Périphériques de pointage . . . . .	1-4
Boutons et lecteur . . . . .	1-6
Touches . . . . .	1-7
Aide-mémoire des touches d'activation . . . . .	1-8
Boutons commandés par le stylet . . . . .	1-9
Éléments de l'écran . . . . .	1-10
Éléments du panneau avant . . . . .	1-12
Éléments du panneau arrière . . . . .	1-13
Éléments du côté droit . . . . .	1-14
Éléments du côté gauche . . . . .	1-15
Éléments de la face inférieure . . . . .	1-17
Antennes sans fil . . . . .	1-19
Éléments du stylet . . . . .	1-20
Autres éléments matériels . . . . .	1-21
Étiquettes . . . . .	1-22

## 2 Caractéristiques techniques

Environnement d'exploitation . . . . .	2-1
Courant d'entrée nominal . . . . .	2-2

## Index

---

## Éléments

Ce chapitre explique les caractéristiques matérielles de l'ordinateur.

Pour afficher la liste des périphériques matériels installés sur votre ordinateur :

1. Sélectionnez **Démarrer > Poste de travail > Système et propriétés**.
2. Dans le volet gauche, cliquez sur **Gestionnaire de périphériques**.

Vous pouvez également ajouter du matériel ou modifier les configurations de vos périphériques à l'aide du Gestionnaire de périphériques.



Les éléments livrés avec l'ordinateur peuvent varier en fonction du pays et du modèle. Les illustrations de ce chapitre permettent d'identifier les éléments externes standard inclus avec la plupart des modèles.

---

# Éléments de la face supérieure

## Voyants



Élément	Description
❶ Voyant Muet	Allumé : le son de l'ordinateur est coupé.
❷ Voyant Verr Maj	Allumé : la fonction verr maj est activée.
❸ Voyant des unités	<ul style="list-style-type: none"><li>■ Vert clignotant : Le disque dur est actif.</li><li>■ Orange : HP Mobile Data Protection 3D doté d'un accéléromètre a temporairement parké le disque dur interne.</li></ul>

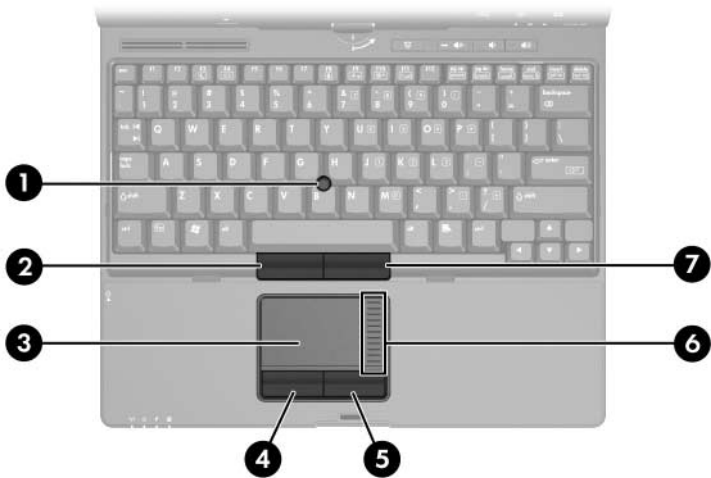
(à suivre)

Élément	Description
④ Voyant de la batterie	<p>Orange : Un module batterie est en cours de charge.</p> <p>Vert : Le module batterie est presque complètement chargé.</p> <p>Orange clignotant : Le module batterie, qui est l'unique source d'alimentation, a atteint un niveau bas de charge. Lorsque la charge de la batterie atteint un niveau critique, son voyant commence à clignoter rapidement.</p> <p>Éteint : Si l'ordinateur est branché sur une source d'alimentation externe, le voyant s'éteint lorsque toutes les batteries sont complètement chargées. S'il n'est pas connecté à une source d'alimentation externe, le voyant reste éteint jusqu'à ce que la charge de la batterie atteigne un niveau critique.</p>
⑤ Voyant d'alimentation	<p>Vert : L'ordinateur est allumé.</p> <p>Vert clignotant : L'ordinateur est en état de veille.</p> <p>Éteint : L'ordinateur est éteint ou en mode hibernation.</p>
⑥ Voyant des périphériques sans fil	<p>Allumé : un périphérique sans fil intégré, tel qu'un périphérique de réseau local sans fil (WLAN) et/ou un périphérique Bluetooth® est activé.</p>
⑦ Voyant Verr Num	<p>Allumé : la fonction verr num ou le pavé numérique intégré est activé.</p>

## Périphériques de pointage

### Pavé tactile

Le bouton de pointage et les boutons du pavé tactile peuvent être utilisés indifféremment. L'illustration et le tableau suivants décrivent les périphériques de pointage de l'ordinateur, qui varient selon les modèles.



Élément	Description
① Bouton de pointage	Permet de déplacer le curseur pour sélectionner ou activer des éléments à l'écran.
② Touche gauche du bouton de pointage	Fonctionne comme le bouton gauche d'une souris externe.
③ Pavé tactile*	Permet de déplacer le curseur pour sélectionner ou activer des éléments à l'écran. Peut être configuré pour exécuter d'autres fonctions de la souris, par exemple le défilement, la sélection ou le double-clic.

(à suivre)

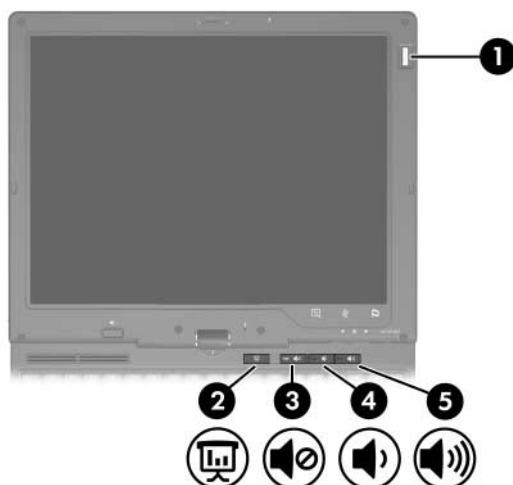
---

Élément	Description
④ Bouton gauche du pavé tactile*	Fonctionne comme le bouton gauche d'une souris externe.
⑤ Bouton droit du pavé tactile*	Fonctionne comme le bouton droit d'une souris externe.
⑥ Zone de défilement du pavé tactile*	Permet de faire défiler vers le haut ou vers le bas.
⑦ Touche droite du bouton de pointage	Fonctionne comme le bouton droit d'une souris externe.

\*Ce tableau décrit les réglages par défaut. Pour afficher et modifier les préférences relatives au pavé tactile, sélectionnez **Démarrer > Panneau de configuration > Matériel et audio > Souris.**

---

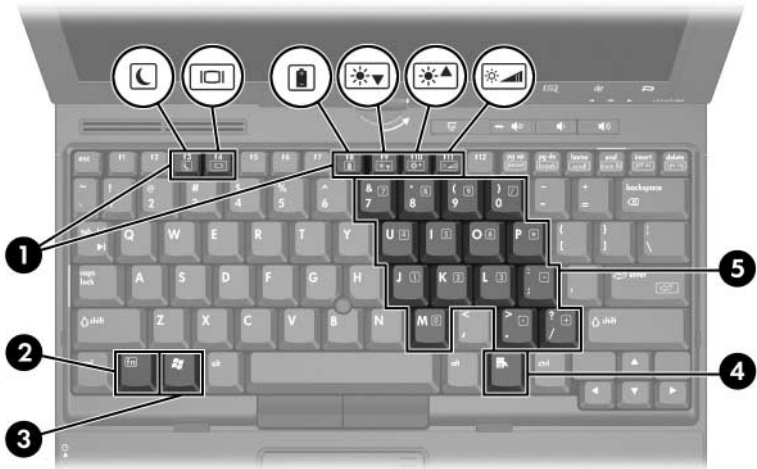
## Boutons et lecteur




Élément	Description
❶ Lecteur d'empreintes digitales	Permet d'ouvrir une session Windows®, à l'aide d'une empreinte digitale plutôt qu'à l'aide d'un mot de passe.
❷ Bouton Présentation	Permet de lancer la fonction Présentation.
❸ Bouton Muet	Permet de couper ou de restaurer le son de l'ordinateur.
❹ Bouton de réduction du volume	Permet de baisser le son du système.
❺ Bouton d'augmentation du volume	Permet d'augmenter le son du système.



## Touches

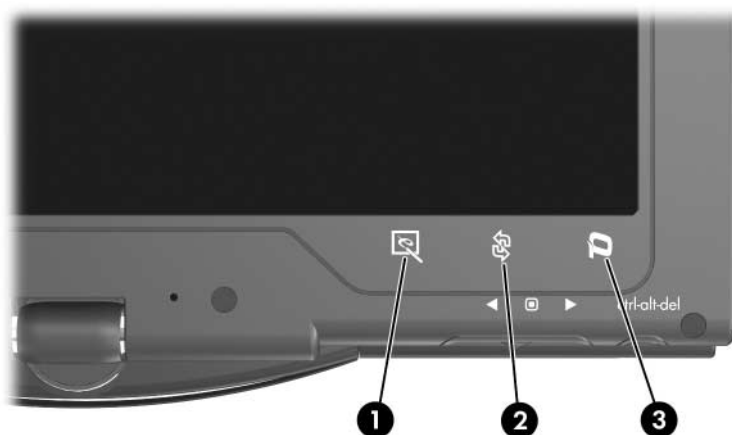


Élément	Description
❶ Touches de fonction (6)	Utilisées avec la touche <b>fn</b> , permettent d'exécuter des fonctions fréquemment utilisées.
 Pour obtenir une description de chaque touche de fonction, reportez-vous au tableau de la section " <a href="#">Aide-mémoire des touches d'activation</a> ".	
❷ Touche <b>fn</b>	Utilisée avec une touche de fonction ou la touche <b>échap</b> , permet d'exécuter des fonctions fréquemment utilisées.
❸ Touche logo Windows	Affiche le menu Démarrer de Windows.
❹ Touche des applications Windows	Permet d'afficher le menu contextuel des éléments qui se trouvent sous le pointeur.
❺ Touches du pavé numérique interne (15)	Peuvent être utilisées comme les touches d'un pavé numérique externe.

## Aide-mémoire des touches d'activation

<b>Pour exécuter cette fonction</b>	<b>Appuyez sur</b>
Lancer le mode veille	<b>fn+f3</b>
Quitter le mode veille	Actionnez l'interrupteur d'alimentation vers l'avant de l'ordinateur.
Basculer entre l'écran de l'ordinateur et un écran externe	<b>fn+f4</b>
Afficher les informations sur la batterie	<b>fn+f8</b>
Effacer les informations sur la batterie	<b>fn+f8</b>
Réduire la luminosité de l'écran	<b>fn+f9</b>
Augmenter la luminosité de l'écran	<b>fn+f10</b>
Afficher les informations système	<b>fn+échap</b>
Effacer les informations système	<b>échap</b> ou cliquez sur <b>OK</b>

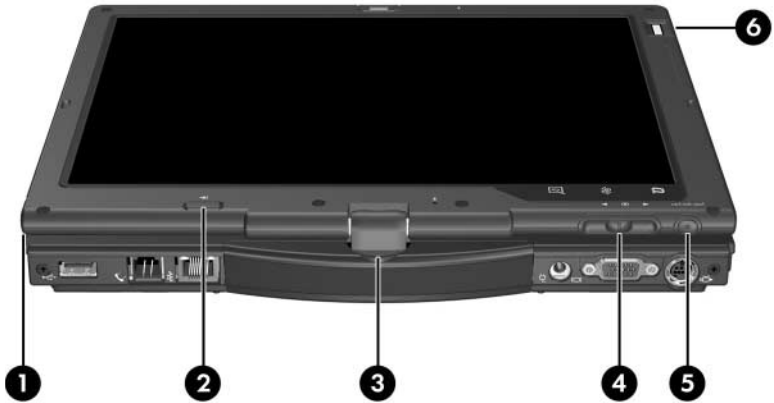
## Boutons commandés par le stylet



Élément	Description
❶ Bouton d'ouverture du Panneau de saisie du PC Tablette*	Lorsque Windows s'exécute, il permet d'ouvrir le Panneau de saisie du PC Tablette Microsoft, qui comprend un bloc-notes et un clavier à l'écran.
❷ Bouton Rotation*	Permet d'afficher l'image en orientation Paysage ou Portrait.
❸ Bouton Q Menu*	Lorsque Windows s'exécute, il permet d'ouvrir ou de fermer Q Menu.

\*Ce tableau décrit les réglages par défaut. Pour plus d'informations sur la modification des fonctions du bouton d'ouverture du Panneau de saisie du PC Tablette, du bouton Rotation et du bouton Q Menu, utilisez le stylet pour appuyer sur le bouton **Q Menu** et cliquez sur **Paramètres du PC Tablette**.

## Éléments de l'écran



Élément	Description
① Compartiment du stylet	Permet de fixer le stylet à l'ordinateur.
② Bouton d'éjection du stylet	Permet d'éjecter le stylet de son compartiment.
③ Charnière de rotation	Permet de faire pivoter l'écran et de convertir le portable en PC Tablette ou inversement.
④ Molette*	Fonctionne comme la touche <b>entrée</b> et les touches fléchées haut et bas d'un clavier standard : <ul style="list-style-type: none"> <li>■ Pour entrer une commande, appuyez sur la molette.</li> <li>■ Pour défiler vers le haut, faites pivoter la molette vers le haut.</li> <li>■ Pour défiler vers le bas, faites pivoter la molette vers le bas.</li> </ul>

(à suivre)

---

Élément	Description
⑤ Bouton Sécurité Windows*	Lorsque vous l'enfoncez alors que <ul style="list-style-type: none"><li>■ Windows est ouvert, il permet d'entrer la commande <code>ctrl+alt+suppr.</code>†</li><li>■ L'utilitaire Computer Setup s'exécute, il permet d'entrer la commande de réinitialisation.</li></ul>
⑥ Lecteur d'empreintes digitales	Permet d'ouvrir une session Windows avec une empreinte digitale au lieu d'un mot de passe.

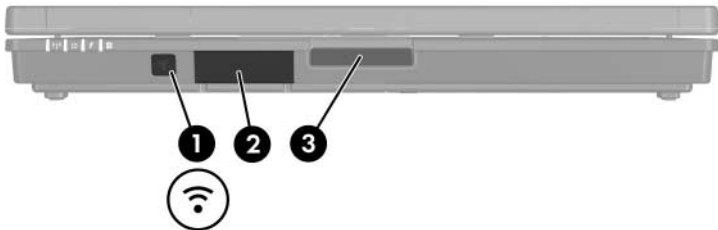
---

\*Ce tableau décrit les réglages par défaut. Pour des informations sur le changement de fonctions du bouton Sécurité Windows et de la molette, reportez-vous au document "Périphériques de pointage et clavier".

†Pour protéger vos données et votre système, il est impossible d'entrer la commande `ctrl+alt+suppr` en utilisant les touches **ctrl**, **alt** et **suppr** du clavier à l'écran.

---

## Éléments du panneau avant



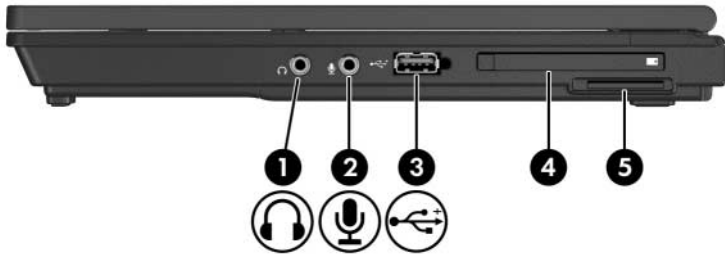
Élément	Description
① Port infrarouge	Permet d'établir une communication sans fil entre l'ordinateur et un périphérique conforme IrDA en option.
② Module Bluetooth (certains modèles)	Permet d'envoyer et de recevoir des signaux du périphérique Bluetooth.
⚠ <b>Exposition aux radiations de fréquence radio.</b>	La puissance de rayonnement de cet appareil est inférieure aux limites d'exposition aux radiations émises par les fréquences radio édictées par la FCC. Toutefois, l'appareil doit être utilisé de sorte que les possibilités de contact humain soient réduites au maximum pendant son fonctionnement normal. Pour éviter tout risque de dépassement des limites d'exposition aux fréquences radio édictées par la FCC, les antennes ne doivent pas se trouver à moins de 20 cm de l'utilisateur pendant son fonctionnement normal, y compris lorsque l'écran de l'ordinateur est fermé.
③ Bouton d'ouverture de l'écran	Ouvre l'ordinateur.
⚠	Éloignez les disquettes et autre support magnétique des champs magnétiques situés autour du bouton d'ouverture de l'écran. Ces champs magnétiques peuvent effacer les données contenues sur les disquettes.


## Éléments du panneau arrière



Élément	Description
① Port USB	Permet de connecter un périphérique USB en option.
② Prise RJ-11 (modem)	Permet de connecter un câble modem.
③ Prise RJ-45 (réseau)	Permet de connecter un câble réseau.
④ Connecteur d'alimentation	Permet de connecter un adaptateur secteur.
⑤ Port pour écran externe	Permet de connecter un moniteur externe VGA ou un projecteur en option.
⑥ Prise de sortie S-Video	Permet de connecter un périphérique S-Video en option, par exemple un téléviseur, un magnétoscope, un vidéoprojecteur ou une carte de capture vidéo, à un câble S-Video standard à 4 broches en option. Les trois autres broches permettent également de brancher un adaptateur S-Video/composite sur l'ordinateur.

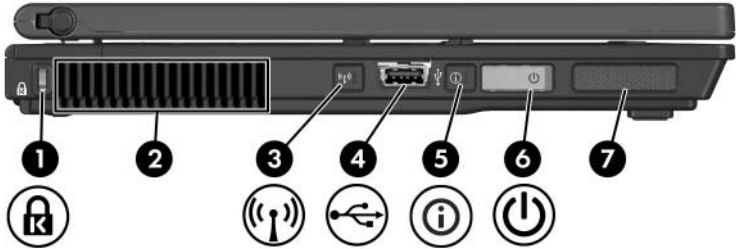
## Éléments du côté droit



Élément	Description
❶ Prise de sortie audio (casque)	Émet le son du système lorsqu'elle est connectée à des haut-parleurs stéréo, un casque, des écouteurs, des oreillettes ou un dispositif audio de télévision en option.
❷ Prise d'entrée audio (microphone)	Permet de connecter un microphone stéréo ou monophonique en option.
❸ Port USB avec alimentation	Alimente un périphérique USB, par exemple un périphérique MultiBay externe en option, s'il est utilisé avec un câble USB alimenté.
❹ Connecteur de PC Card ou lecteur de Smart Card en option	<p> Sur certains modèles, le connecteur de PC Card peut être remplacé par un lecteur de Smart Card en option.</p> <p>Si l'ordinateur est équipé :</p> <ul style="list-style-type: none"> <li>■ d'un connecteur de PC Card, il prend en charge les PC Cards 32 bits (CardBus) ou 16 bits de Type I ou de Type II en option.</li> <li>■ d'un lecteur de Smart Card, il accepte les Smart Cards ou Java™ Cards.</li> </ul>
❺ Connecteur de carte numérique	Accepte les cartes mémoire SD (Secure Digital) ou MultiMediaCard.



## Éléments du côté gauche



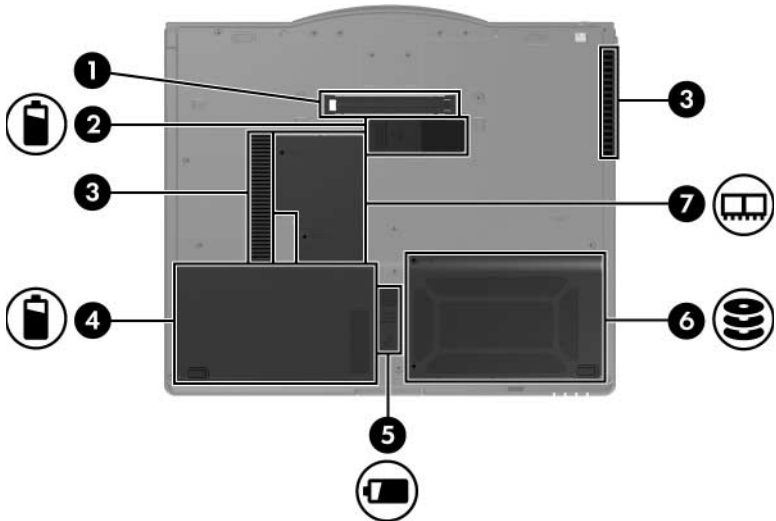
Élément	Description
<p>❶ Connecteur de dispositif antivol</p> <p>△ Le dispositif antivol exerce un effet dissuasif, mais il ne constitue pas une protection contre l'utilisation malveillante ou le vol de l'ordinateur.</p>	<p>Permet de fixer un dispositif antivol en option à l'ordinateur.</p>
<p>❷ Ouverture d'aération</p> <p>△ Pour éviter une surchauffe, veillez à ne pas obstruer les ouvertures d'aération. Placez toujours l'ordinateur sur une surface plane et dure. La ventilation ne doit pas être entravée par des éléments rigides, tels qu'une imprimante en option, ni par des éléments souples, tels que des coussins, du tissu ou un tapis épais.</p> <p>✎ Le ventilateur intégré démarre automatiquement afin de refroidir les éléments internes de l'ordinateur et d'éviter toute surchauffe. En fonctionnement normal, il peut tourner et s'arrêter de temps à autre.</p>	<p>Permet de faire circuler l'air pour refroidir les éléments internes.</p>
<p>❸ Bouton des périphériques sans fil (certains modèles)*</p> <p>✎ Pour créer une connexion sans fil, un réseau sans fil doit être déjà configuré.</p>	<p>Permet d'activer ou de désactiver la fonctionnalité sans fil, mais ne crée pas de connexion.</p>

(à suivre)

Élément	Description
④ Port USB	Permet de connecter un périphérique USB en option.
⑤ Bouton Info Center	Permet de lancer Info Center (Centre d'informations), qui ouvre différentes applications.
⑥ Interrupteur d'alimentation*	Lorsque l'ordinateur est éteint, actionnez l'interrupteur d'alimentation vers l'avant de l'ordinateur, puis relâchez-le pour mettre l'ordinateur sous tension. Si l'ordinateur ne répond plus et que les procédures d'arrêt de Windows s'avèrent inefficaces, actionnez l'interrupteur d'alimentation vers l'avant de l'ordinateur et maintenez la pression pendant 5 secondes pour éteindre l'ordinateur. Pour plus d'informations sur les paramètres d'alimentation, sélectionnez <b>Démarrer &gt; Panneau de configuration &gt; Système et maintenance &gt; Options d'alimentation</b> .
⑦ Haut-parleur	Émet le son de l'ordinateur.

\*Ce tableau décrit les réglages par défaut. Pour des informations sur le changement des fonctions des options d'alimentation, reportez-vous aux manuels de l'utilisateur situés dans Aide et support.

## Éléments de la face inférieure



Élément	Description
❶ Connecteur d'amarrage	Permet de connecter l'ordinateur à une station d'accueil en option.
❷ Connecteur de batterie secondaire	Permet de connecter une batterie secondaire en option.

(à suivre)

Élément	Description
<p data-bbox="154 240 514 267">③ Ouvertures d'aération (2)</p> <p data-bbox="206 313 247 350">△</p> <p data-bbox="263 313 912 472">Pour éviter une surchauffe, veillez à ne pas obstruer les ouvertures d'aération. Placez toujours l'ordinateur sur une surface plane et dure. La ventilation ne doit pas être entravée par des éléments rigides, tels qu'une imprimante en option, ni par des éléments souples, tels que des coussins, du tissu ou un tapis épais.</p> <p data-bbox="206 500 247 537">✎</p> <p data-bbox="263 500 951 605">Le ventilateur intégré démarre automatiquement afin de refroidir les éléments internes de l'ordinateur et d'éviter toute surchauffe. En fonctionnement normal, il peut tourner et s'arrêter de temps à autre.</p>	<p data-bbox="540 240 934 293">Permettent de faire circuler l'air pour refroidir les éléments internes.</p>
<p data-bbox="154 630 479 657">④ Compartiment de batterie</p>	<p data-bbox="540 630 934 657">Contient le module batterie principal.</p>
<p data-bbox="154 678 490 732">⑤ Loquet de dégagement du module batterie principal</p>	<p data-bbox="540 678 926 732">Permet de libérer le module batterie principal de son compartiment.</p>
<p data-bbox="154 751 511 779">⑥ Compartiment de disque dur</p>	<p data-bbox="540 751 785 779">Contient le disque dur.</p>
<p data-bbox="154 800 479 854">⑦ Compartiment de module d'extension mémoire</p>	<p data-bbox="540 800 912 854">Contient un connecteur de module mémoire d'extension.</p>

## Antennes sans fil

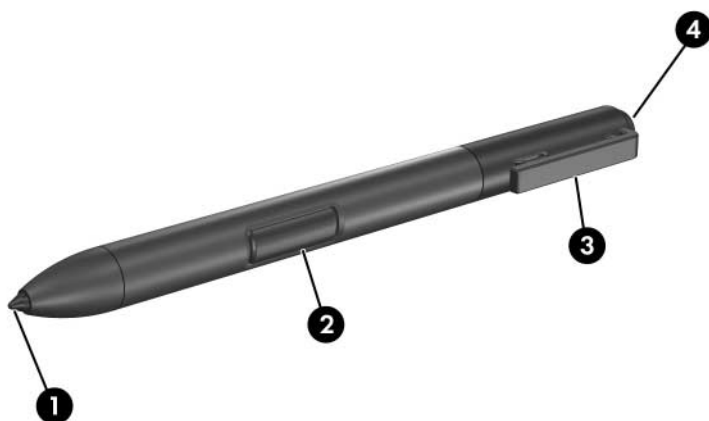
Sur certains modèles d'ordinateur, deux antennes sans fil permettent d'envoyer et de recevoir des signaux des périphériques sans fil. Elles ne sont pas apparentes.

Pour connaître les réglementations afférant aux appareils sans fil dans votre pays, reportez-vous au manuel *Informations sur les réglementations, la sécurité et les conditions d'utilisation* que vous trouverez dans Aide et support.



Pour optimiser les transmissions, évitez d'obstruer les zones situées immédiatement autour des antennes.

## Éléments du stylet



Élément	Description
❶ Pointe du stylet	Interagit avec le PC Tablette chaque fois que la pointe touche l'écran ou se situe à moins de 1,27 cm de l'écran. Lorsque vous l'appuyez ou la maintenez sur un bouton commandé par le stylet, elle active ce bouton.
❷ Bouton du stylet	Fonctionne comme le bouton droit d'une souris externe.
❸ Œillet d'attache du stylet	Utilisé avec l'œillet d'attache du PC Tablette, il permet de fixer le stylet au PC Tablette.
❹ Gomme	Permet d'effacer les écritures manuscrites sur le PC Tablette.

## Autres éléments matériels



Élément	Description
① Adaptateur secteur HP Smart	Convertit le courant alternatif en courant continu.
② Cordon d'alimentation*	Permet de brancher un adaptateur secteur sur une prise secteur.
③ Module batterie principal*	Alimente l'ordinateur lorsqu'il n'est pas branché sur une source d'alimentation externe.
④ Câble modem*	Permet de connecter le modem interne à la prise téléphonique (RJ-11) ou à un adaptateur de modem propre au pays.
⑤ Adaptateur de modem propre au pays (fourni dans certains pays)*	Permet d'adapter un câble modem à une prise téléphonique non-RJ-11.

\*La forme des câbles de modem, des modules batterie et des cordons d'alimentation varie selon les régions et les pays. Les modules batterie varient selon les modèles.

## Étiquettes

Les étiquettes apposées sur l'ordinateur fournissent des informations qui peuvent être utiles en cas de résolution des problèmes liés au système ou de déplacement à l'étranger avec l'ordinateur.

- **Étiquette Service Tag** : Indique la marque, le nom, le numéro de série (s/n) et le numéro de produit (p/n) de l'ordinateur. Lorsque vous contactez le centre d'assistance technique, ayez à portée de main ces informations. L'étiquette Service Tag est apposée sur la base de l'ordinateur. Les informations qui figurent sur cette étiquette sont également disponibles dans Aide et support.
- **Certificat d'authenticité Microsoft®** : Contient la clé de produit de Windows. Ces informations vous seront utiles pour mettre à jour ou résoudre les problèmes liés au système d'exploitation. Cette étiquette est apposée sous l'ordinateur.
- **Étiquette sur les réglementations** : fournit des informations sur les réglementations applicables à l'ordinateur. Cette étiquette est apposée sous l'ordinateur.
- **Étiquette d'homologation du modem** : fournit des informations sur les réglementations applicables au modem et répertorie les critères d'homologation requis dans certains pays où son utilisation a été approuvée. Ces informations peuvent vous être utiles lors de vos déplacements. Cette étiquette est apposée sous l'ordinateur.
- **Étiquettes de certification sans fil** : fournissent des informations sur les périphériques sans fil en option et les critères d'homologation de certains pays où leur utilisation a été approuvée. Un périphérique sans fil peut être un périphérique de réseau local sans fil (WLAN) ou un périphérique Bluetooth® en option. Si votre modèle d'ordinateur comprend un ou plusieurs périphériques sans fil, une étiquette de certification est fournie avec chaque périphérique. Ces informations peuvent vous être utiles lors de vos déplacements. Ces étiquettes sont apposées sous l'ordinateur.



## Caractéristiques techniques

Les sections suivantes fournissent des informations sur les caractéristiques techniques de l'environnement d'exploitation et sur celles de l'alimentation de l'ordinateur.

### Environnement d'exploitation

Les informations sur l'environnement d'exploitation présentées dans le tableau ci-après peuvent s'avérer utiles en cas de déplacement ou d'utilisation de l'ordinateur dans des conditions extrêmes.

Facteur	Système métrique	Système américain
<b>Température</b>		
En fonctionnement (hors écriture sur disque optique)	0° à 35°C	32° à 95°F
En fonctionnement (écriture sur disque optique)	5° à 35°C	41° à 95°F
Hors fonctionnement	-20° à 60°C	-4° à 140°F
<b>Humidité relative</b> (sans condensation)		
En fonctionnement	10 à 90 %	10 à 90 %
Hors fonctionnement	5 à 95 %	5 à 95 %
<b>Altitude maximale</b> (non pressurisée)		
En fonctionnement (14,7 à 10,1 psia)	-15 à 3 048 m	-50 à 10 000 pieds
Hors fonctionnement (14,7 à 4,4 psia)	-15 à 12 192 m	-50 à 40 000 pieds

## Courant d'entrée nominal

Les informations relatives à l'alimentation contenues dans cette section peuvent s'avérer utiles en cas de déplacement à l'étranger avec l'ordinateur.

L'ordinateur fonctionne sur du courant continu, qui peut être fourni par une source d'alimentation secteur ou courant continu. Bien qu'il puisse fonctionner sur une source d'alimentation en courant continu autonome, il est vivement recommandé d'utiliser uniquement un adaptateur secteur ou un cordon d'alimentation CC fourni ou homologué pour fonctionner avec un ordinateur HP.

L'ordinateur prend en charge une alimentation en courant continu correspondant aux caractéristiques suivantes :

<b>Alimentation</b>	<b>Valeur</b>
Tension de fonctionnement	18,5 V dc @ 3,5 A - 65 W
Intensité de fonctionnement	3,5 A

Ce produit est conçu pour des systèmes électriques en Norvège ayant une tension phase-à-phase ne dépassant pas 240 Vrms.

---

# Index

## A

- Adaptateur de modem  
propre au pays 1–21
- Adaptateur secteur 1–13
- Adaptateur secteur  
HP Smart 1–21
- Antennes sans fil 1–19

## B

- Batterie secondaire 1–17
- Bouton d'ouverture  
de l'écran 1–12
- Bouton d'ouverture du  
Panneau de saisie du PC  
Tablette 1–9
- Bouton des périphériques  
sans fil 1–15
- Bouton droit du  
pavé tactile 1–5
- Bouton gauche du  
pavé tactile 1–5
- Bouton Info Center 1–16
- Bouton Muet 1–6
- Bouton Présentation 1–6
- Bouton Rotation 1–9
- Bouton Sécurité Windows,  
identification 1–11
- Bouton Q Menu 1–9
- Boutons

- bouton droit  
du pavé tactile 1–5
- bouton gauche du pavé  
tactile 1–5
- éjection du stylet 1–10
- Info Center 1–16
- ouverture du Panneau de  
saisie du PC Tablette 1–9
- périphériques sans fil 1–15
- Présentation 1–6
- Q Menu 1–9
- Rotation 1–9
- Sécurité Windows 1–11
- touche droite du bouton  
de pointage 1–5
- touche gauche du bouton  
de pointage 1–4
- volume 1–6

- Boutons commandés  
par le stylet  
ouverture du Panneau de  
saisie du PC Tablette 1–9
- Q Menu 1–9
- Rotation 1–9
- Boutons du pavé tactile 1–5

## C

- Caractéristiques d'altitude 2–1
- Caractéristiques  
d'environnement 2–1

- Caractéristiques
  - d'humidité 2-1
- Caractéristiques de l'environnement d'exploitation 2-1
- Caractéristiques de température 2-1
- Caractéristiques du courant d'entrée nominal 2-2
- Caractéristiques techniques
  - courant d'entrée nominal 2-2
  - environnement d'exploitation 2-1
- Charnière de rotation 1-10
- Compartiment de batterie principal 1-18
- Compartiment de disque dur 1-18
- Compartiment de module d'extension mémoire 1-18
- Compartiment du stylet 1-10
- Connecteur
  - d'alimentation 1-13
- Connecteur d'amarrage 1-17
- Connecteur de batterie 1-17
- Connecteur de batterie secondaire 1-17
- Connecteur de carte numérique 1-14
- Connecteur de dispositif antivol 1-15
- Connecteur de PC Card 1-14
- Connecteurs
  - alimentation 1-13
  - amarrage 1-17

- batterie secondaire 1-17
- carte numérique 1-14
- lecteur
  - de Smart Cards 1-14
  - PC Card 1-14

## **D**

- Déplacement avec l'ordinateur, caractéristiques d'environnement 2-2

## **E**

- Emplacement du bouton de pointage 1-4
- Étiquettes 1-22

## **G**

- Gomme 1-20

## **H**

- Haut-parleur 1-16

## **I**

- Interrupteur d'alimentation 1-16

## **J**

- Java Cards 1-14

## **L**

- Lecteur d'empreintes digitales 1-6
- Lecteur de Smart Cards 1-14
- Loquet de dégagement du module batterie 1-18

## **M**

- Module batterie
  - compartiment de batterie 1-18

- connecteur de batterie
  - secondaire 1-17
- Module Bluetooth 1-12
- Module mémoire
  - compartiment d'extension 1-18
- Molette
  - emplacement 1-10
- MultiMediaCard 1-14
- O**
- Ouvertures d'aération
  - 1-15, 1-18
- P**
- Pavé numérique intégré 1-7
- Port infrarouge 1-12
- Port pour
  - moniteur externe 1-13
- Port USB 1-13, 1-16
- Port USB avec
  - alimentation 1-14
- Prise casque 1-14
- Prise d'entrée audio (microphone) 1-14
- Prise de microphone 1-14
- Prise de sortie audio (casque) 1-14
- Prise de sortie S-Video 1-13
- Prise modem 1-13
- Prise réseau 1-13
- Prise réseau RJ-45 1-13
- Prise RJ-11 (modem) 1-13
- Prises
  - entrée audio (microphone) 1-14
  - RJ-11 (modem) 1-13
  - RJ-45 (réseau) 1-13
  - sortie audio (casque) 1-14
  - sortie S-Video 1-13
- S**
- Smart Cards 1-14
- Stylet
  - bouton d'éjection 1-10
  - éléments 1-20
- T**
- Touche des applications
  - Windows 1-7
- Touche droite du bouton de pointage 1-5
- Touche **fn** 1-7
- Touche gauche du bouton de pointage 1-4
- Touche logo Windows 1-7
- Touches
  - applications Windows 1-7
  - fn** 1-7
  - fonction 1-7
  - logo Windows 1-7
  - pavé numérique 1-7
- Touches de fonction 1-7
- Touches du bouton de pointage 1-4
- V**
- Volume
  - commandes 1-6
  - voyant Muet 1-2
- Voyant d'alimentation 1-3
- Voyant de la batterie 1-3
- Voyant des périphériques sans fil 1-3

Voyant des unités 1–2

Voyant Verr Maj 1–2

Voyant Verr Num 1–3

Voyants

  alimentation 1–3

  batterie 1–3

  Muet 1–2

  périphériques sans fil 1–3

  unité 1–2

  Verr Maj 1–2

  Verr Num 1–3

## **Z**

Zone de défilement du pavé  
  tactile 1–5

Zone du pavé tactile 1–4

© 2007 Hewlett-Packard Development Company, L.P.

Microsoft et Windows sont des marques déposées de Microsoft Corporation aux États-Unis. Bluetooth est une marque détenue par son propriétaire et utilisée sous licence par Hewlett-Packard Company. Le logo SD est une marque de son propriétaire. Java est une marque de Sun Microsystems, Inc. aux États-Unis.

Les informations contenues dans ce document peuvent être modifiées sans préavis. Les garanties relatives aux produits et aux services HP sont décrites dans les textes de garantie limitée expresse qui les accompagnent. Aucun élément du présent document ne peut être interprété comme constituant une garantie supplémentaire. HP ne saurait être tenu pour responsable des erreurs ou omissions de nature technique ou rédactionnelle qui pourraient subsister dans le présent document.

Visite guidée du PC Tablette  
Première édition (janvier 2007)  
Référence du document : 419466-051