

Představení počítače Tablet PC

Číslo dokumentu: 419466-221

Leden 2007

Tato příručka obsahuje popis hardwarových funkcí počítače.

Obsah

1 Součásti

Součásti v horní části	1–2
Indikátory	1–2
Ukazovací zařízení	1–4
Tlačítka a čtečka	1–6
Klávesy	1–7
Stručný přehled klávesových zkratk	1–8
Tlačítka aktivovaná perem	1–9
Součásti displeje	1–10
Součásti na přední straně	1–12
Součásti na zadní straně	1–13
Součásti na pravé straně	1–14
Součásti na levé straně	1–16
Součásti na spodní straně	1–18
Bezdrátové antény	1–20
Součásti pera	1–21
Další součásti hardwaru	1–22
Štítky	1–23

2 Specifikace

Provozní prostředí	2–1
Jmenovité vstupní napájení	2–2

Rejstřík

Součásti

V této kapitole jsou popsány hardwarové funkce počítače.

Zobrazení seznamu hardwaru instalovaného v počítači:

1. Klepněte na tlačítko **Start**, přejděte na příkaz **Počítač** a vyberte **Vlastnosti systému**.
2. V levém podokně klepněte na příkaz **Správce zařízení**.

Pomocí Správce zařízení můžete také přidávat hardware nebo upravovat konfiguraci zařízení.



Součásti počítače se mohou lišit podle zeměpisné oblasti a modelu. Na ilustracích v této kapitole jsou popsány standardní externí součásti většiny modelů počítačů.

Součásti v horní části

Indikátory



Součást	Popis
❶ Indikátor ztlumení hlasitosti	Svíí: Zvuk počítače je vypnutý.
❷ Indikátor Caps Lock	Svíí: Funkce Caps Lock je zapnutá.
❸ Indikátor jednotky	<ul style="list-style-type: none"> ■ Blikající zelená: Probíhá zpřístupnění pevného disku. ■ Oranžová: Činnost interní pevné jednotky byla systémem HP Mobile Data Protection 3D s akcelerometrem dočasně pozastavena.

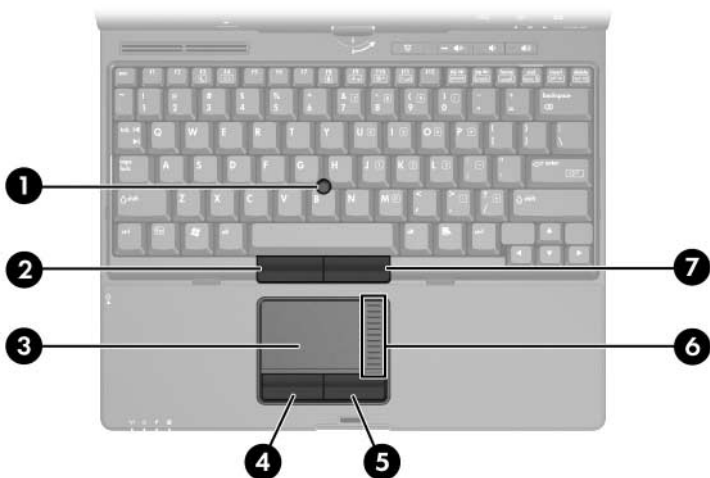
(pokračování)

Součást	Popis
④ Indikátor stavu baterie	<p>Oranžová: Jednotka bateriových zdrojů se nabíjí.</p> <p>Zelená: Jednotka bateriových zdrojů se blíží úplné kapacitě nabití.</p> <p>Blikající oranžová: Sada baterií, která je jediným zdrojem napájení, je vybitá. Pokud baterie dosáhne stavu kritického vybití, začne indikátor stavu baterie rychle blikat.</p> <p>Nesvítí: Pokud je počítač připojen k externímu zdroji napájení, zhasne indikátor ve chvíli, kdy budou všechny baterie v počítači plně nabitý. Není-li počítač připojen k externímu zdroji napájení, indikátor se nerozsvítí, dokud baterie nedosáhne stavu vybití.</p>
⑤ Indikátor napájení	<p>Zelená: Počítač je zapnutý.</p> <p>Blikající zelená: Počítač je v režimu spánku.</p> <p>Nesvítí: Počítač je vypnutý nebo v režimu hibernace.</p>
⑥ Indikátor bezdrátového připojení	<p>Svítí: Je zapnuto integrované bezdrátové zařízení, například zařízení pro bezdrátovou síť WLAN nebo zařízení Bluetooth®.</p>
⑦ Indikátor Num Lock	<p>Svítí: Funkce Num Lock je zapnutá nebo je zapnutá integrovaná numerická klávesnice.</p>

Ukazovací zařízení

Zařízení Touchpad

Ukazovátko a zařízení TouchPad lze při používání vzájemně střídat. Následující ilustrace a tabulka popisují ukazovací zařízení počítače, která se liší podle modelu.



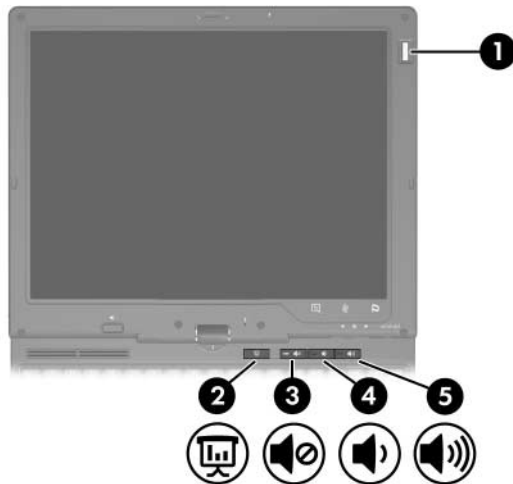
Součást	Popis
① Ukazovátko	Slouží k přesunutí ukazatele a výběru nebo aktivaci položek na obrazovce.
② Levé tlačítko ukazovátka	Používá se stejně jako levé tlačítko externí myši.
③ Zařízení TouchPad*	Slouží k přesunutí ukazatele a výběru nebo aktivaci položek na obrazovce. Lze je nastavit na provádění dalších funkcí myši, jako je posun, výběr nebo poklepání.

(pokračování)

Součást	Popis
④ Levé tlačítko zařízení TouchPad*	Používá se stejně jako levé tlačítko externí myši.
⑤ Pravé tlačítko zařízení TouchPad*	Používá se stejně jako pravé tlačítko externí myši.
⑥ Rolovací oblast zařízení TouchPad*	Posouvá zobrazení nahoru nebo dolů.
⑦ Pravé tlačítko ukazovátko	Používá se stejně jako pravé tlačítko externí myši.

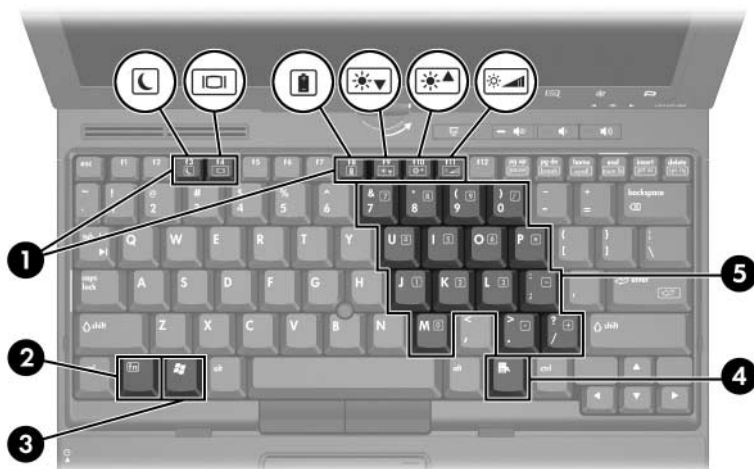
* V této tabulce je popsáno výchozí nastavení. Chcete-li zobrazit a změnit předvolby zařízení TouchPad, klepněte na položky **Start > Ovládací panely > Hardware a zvuk > Myš**.


Tlačítka a čtečka



Součást	Popis
① Čtečka otisků prstů	Místo použití hesla pro přihlášení umožňuje přihlášení k systému Windows® pomocí otisků prstů.
② Tlačítko prezentace	Spustí funkci prezentace.
③ Tlačítko ztlumení hlasitosti	Slouží ke ztlumení a obnovení zvuku počítače.
④ Tlačítko snížení hlasitosti	Slouží ke snížení hlasitosti počítače.
⑤ Tlačítko zvýšení hlasitosti	Slouží ke zvýšení hlasitosti počítače.

Klávesy

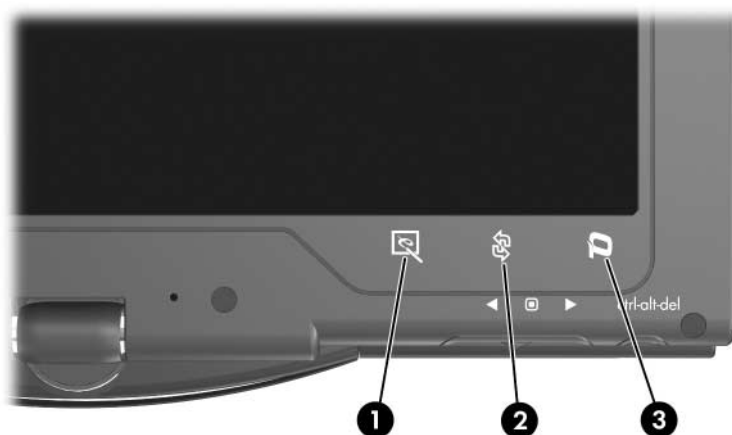


Součást	Popis
<p>❶ Funkční klávesy (6)</p> <p> Popis všech klávesových zkratk naleznete v tabulce „Stručný přehled klávesových zkratk“.</p>	Stisknutím v kombinaci s klávesou fn lze aktivovat často používané systémové funkce.
❷ Klávesa fn	Stisknutím v kombinaci s funkční klávesou nebo klávesou esc lze aktivovat často používané systémové funkce.
❸ Klávesa s logem Windows	Zobrazí nabídku Start systému Windows.
❹ Klávesa aplikací systému Windows	Zobrazí místní nabídku položky, na které je umístěn ukazatel.
❺ Klávesy integrované číselné klávesnice (15)	Lze je používat stejně jako klávesy externí číselné klávesnice.

Stručný přehled klávesových zkratk

Funkce	Klávesová zkratka
Inicializovat režim spánku	fn+f3
Ukončit režim spánku	Posuňte vypínač napájení směrem k přední části počítače.
Přepnutí mezi monitorem počítače a externím monitorem	fn+f4
Zobrazení informací o baterii	fn+f8
Skrytí informací o baterii	fn+f8
Snížení jasu obrazovky	fn+f9
Zvýšení jasu obrazovky	fn+f10
Zobrazení systémových informací	fn+esc
Skrytí systémových informací	esc nebo tlačítko OK

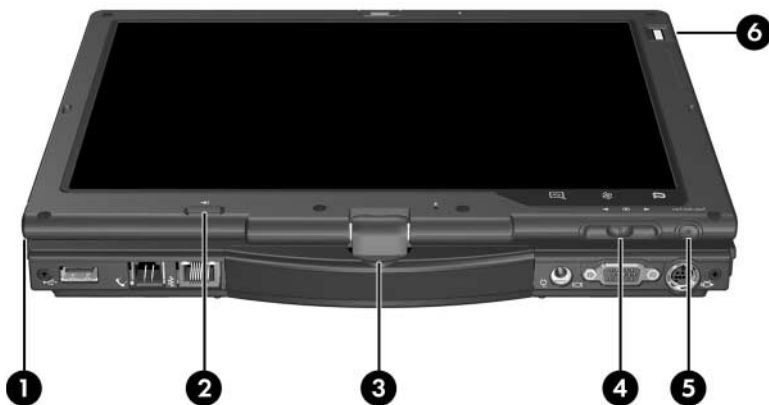
Tlačítka aktivovaná perem



Součást	Popis
❶ Tlačítko spuštění aplikace Tablet PC Input Panel*	Pokud je spuštěn systém Windows, spustí aplikaci Microsoft Tablet PC Input Panel, která obsahuje plochu pro rozpoznávání písma a klávesnici na displeji.
❷ Tlačítko Rotate (Otočit)*	Přepíná zobrazení na displeji mezi orientací na výšku a na šířku.
❸ Tlačítko Q*	Pokud je spuštěn systém Windows, otevře nebo zavře nabídku Q Menu.

* V této tabulce je popsáno výchozí nastavení. Informace o změně funkcí tlačítka spuštění aplikace Tablet PC Input Panel Launch, tlačítko Rotate a tlačítko Q, pomocí pera stiskněte **tlačítko Q** a klepněte na položku **Tablet PC Settings (Nastavení počítače Tablet PC)**.

Součásti displeje



Součást	Popis
① Držák pera	Drží pero v počítači.
② Tlačítko pro vysunutí pera	Vysune pero z držáku.
③ Otočný kloub	Slouží k otočení displeje a změně počítače z režimu notebooku do režimu Tablet PC a zpět.
④ Ovládací prvek Jog dial*	Funguje jako klávesa enter a klávesy se šípkami nahoru a dolů na standardní klávesnici: <ul style="list-style-type: none"> ■ Stisknutím směrem dovnitř zadáte příkaz. ■ Otočením nahoru můžete procházet položky směrem nahoru. ■ Otočením dolů můžete procházet položky směrem dolů.

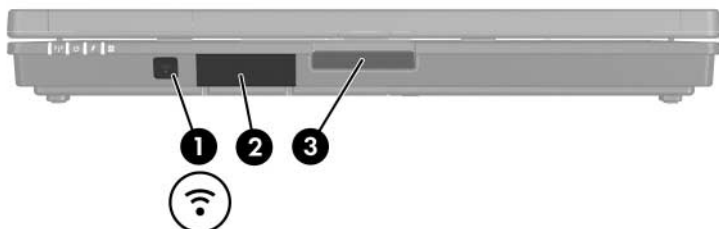
(pokračování)

Součást	Popis
⑤ Tlačítko zabezpečení systému Windows*	Funkce v různých situacích: <ul style="list-style-type: none">■ Pokud je spuštěn systém Windows, zadá kombinaci kláves <code>ctrl+alt+delete</code>.[†]■ Pokud je spuštěn nástroj Computer Setup, zadá příkaz k restartování počítače.
⑥ Čtečka otisků prstů	Místo použití hesla pro přihlášení umožňuje přihlášení k systému Windows pomocí otisků prstů.

* V této tabulce je popsáno výchozí nastavení. Informace o změně funkcí tlačítek zabezpečení systému Windows a prvku Jog dial naleznete v části Ukazovací zařízení a klávesnice.

[†] V zájmu vyšší ochrany systému a uživatele nelze kombinaci kláves `ctrl+alt+delete` zadat stisknutím kláves `ctrl`, `alt` a `delete` na klávesnici na displeji.

Součásti na přední straně



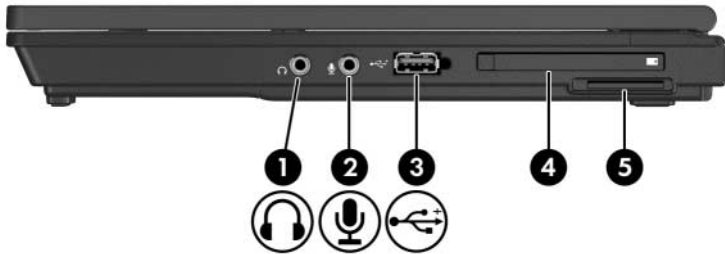
Součást	Popis
① Infračervený port	Slouží k zajištění bezdrátové komunikace mezi počítačem a volitelným zařízením kompatibilním se standardem IrDA.
② Modul Bluetooth (pouze u vybraných modelů)	Slouží k odesílání a příjmu signálů ze zařízení Bluetooth.
⚠ Vystavení účinkům vysokofrekvenčního záření:	Vyzařování tohoto zařízení je nižší než limity předpisů komise FCC o vystavení účinkům vysokofrekvenčního záření. Přesto by zařízení mělo být používáno tak, aby byl kontakt uživatele s tímto zářením při běžném provozu minimalizován. Chcete-li zabránit možnosti překročení limitů předpisů FCC o vystavení účinkům vysokofrekvenčního záření, měl by se uživatel při běžném provozu uživatel nacházet ve vzdálenosti větší než 20 cm od antény, a to i v případě, že je displej počítače zavřený.
③ Tlačítko pro otevření displeje	Otevírá počítač.
⚠	Zabraňte působení magnetického pole okolo tlačítka pro otevření displeje na diskety a další magnetická média. Magnetické pole může způsobit vymazání dat z disket.

Součásti na zadní straně




Součást	Popis
❶ Port USB	Slouží k připojení volitelného zařízení USB.
❷ Zásuvka pro kabel RJ-11 (modem)	Slouží k připojení kabelu modemu.
❸ Zásuvka RJ-45 (sítě)	Slouží k připojení síťového kabelu.
❹ Konektor napájení	Slouží k připojení adaptéru střídavého proudu.
❺ Port externího monitoru	Umožňuje připojit volitelný externí monitor VGA nebo projektor.
❻ Výstupní zásuvka typu S-video	Slouží k připojení volitelného zařízení typu S-video, například televize, videorekordéru, videokamery, zpětného projektoru nebo karty pro digitalizaci videa, pomocí volitelného standardního kabelu typu S-video (4kolíkového). Další 3 kolíky zásuvky umožňují použít v počítači také volitelný adaptér S-video/kompozitní video.

Součásti na pravé straně

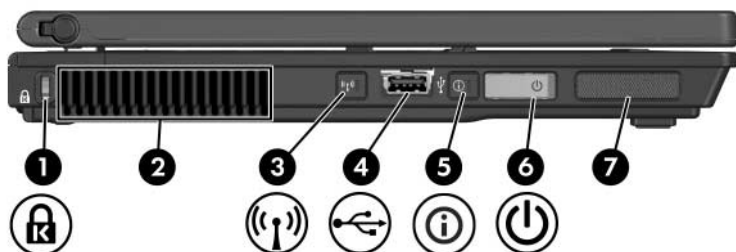


Součást	Popis
❶ Zásuvka zvukového výstupu (pro sluchátka)	Reprodukuje zvuk počítače, pokud je připojena k volitelným napájeným stereofonním reproduktorům, sluchátkům, náhlavní soupravě nebo zvukovému vstupu televize.
❷ Zásuvka zvukového vstupu (pro mikrofon)	Slouží k připojení volitelného mikrofonu náhlavní soupravy, stereofonního nebo monofonního mikrofonu.

(pokračování)

Součást	Popis
③ Napájený port USB	Při použití v kombinaci s kabelem USB s napájením poskytuje napájení externí jednotce MultiBay.
④ Slot pro karty PC Card nebo volitelná čtečka karet Smart Card	 Slot pro karty PC Card může být u vybraných modelů nahrazen volitelnou čtečkou karet Smart Card. Pokud je počítač vybaven: <ul style="list-style-type: none">■ slotem pro karty PC Card, podporuje volitelnou 32 bitovou kartu CardBus typu I nebo II nebo 16bitovou kartu PC Card.■ čtečkou karet Smart Card, umožňuje použití karet Smart Card nebo Java™ Card.
⑤ Slot pro digitální média	Umožňuje vkládání paměťových karet SD (Secure Digital) a karet MultiMedia.

Součásti na levé straně



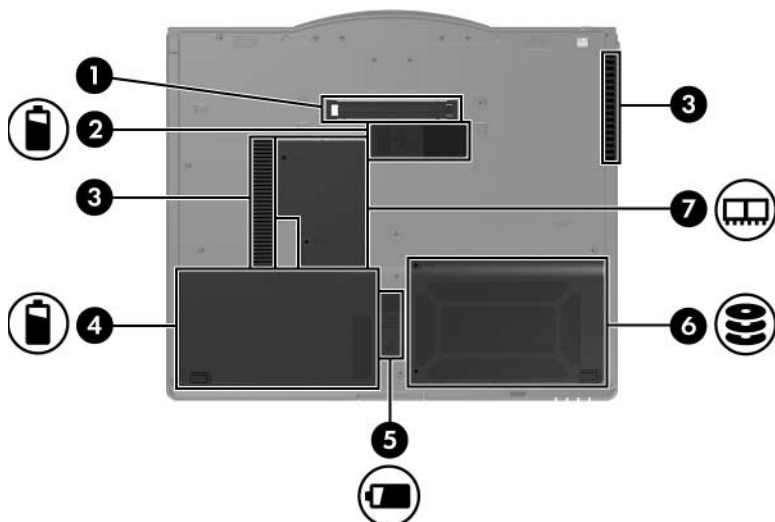
Součást	Popis
<p>❶ Slot pro bezpečnostní kabel</p> <p>⚠ Bezpečnostní kabel je navržen tak, aby působil jako odrazující prvek, nemůže však zneužití nebo odcizení počítače zcela zabránit.</p>	<p>Připojí k počítači volitelný bezpečnostní kabel.</p>
<p>❷ Ventilací otvor</p> <p>⚠ Chcete-li zabránit přehřátí, neblokujte ventilační otvory. Počítač používejte pouze na pevném, rovném povrchu. Proudění vzduchu by neměl bránit jiný pevný povrch, například přiléhající volitelná tiskárna, ani měkké předměty, například polštáře, silné pokrývky či šaty.</p> <p>✎ Ventilátor počítače se zapíná automaticky, aby ochlazoval vnitřní součásti a zabraňoval přehřívání. Při běžném provozu je obvyklé, že se vnitřní ventilátor periodicky zapíná a vypíná.</p>	<p>Umožňuje proudění vzduchu k ochlazení vnitřních součástí.</p>
<p>❸ Tlačítko bezdrátového připojení (pouze u vybraných modelů)*</p> <p>✎ Chcete-li navázat bezdrátové spojení, musí již být nastavena bezdrátová síť.</p>	<p>Zapne nebo vypne funkci bezdrátového připojení, ale nenaváže spojení.</p>
<p>❹ Port USB</p>	<p>Slouží k připojení volitelného zařízení USB.</p>

(pokračování)

Součást	Popis
⑤ Tlačítko Info Center (Informační středisko)	Zobrazí Informační středisko, které umožňuje otevřít různá softwarová řešení.
⑥ Vypínač napájení*	Je-li počítač vypnutý, posuňte vypínač napájení směrem k přední části počítače a jeho uvolněním počítač zapněte. Jestliže počítač přestal reagovat a nelze použít vypínací procedury systému Windows, můžete počítač vypnout tak, že vypínač posunete směrem k přední části počítače a podržíte jej v této poloze po dobu 5 sekund. Další informace o nastavení vypnutí získáte po klepnutí na položky Start > Ovládací panely > Systém a údržba > Možnosti napájení .
⑦ Reproduktor	Reprodukuje zvuk počítače.

* V této tabulce je popsáno výchozí nastavení. Informace o změně funkcí napájení naleznete v uživatelských příručkách umístěných v Nápovědě a odborné pomoci.

Součásti na spodní straně



Součást	Popis
❶ Konektor pro stolní jednotku	Slouží k připojení počítače k volitelné stolní jednotce.
❷ Konektor náhradní baterie	Slouží k připojení volitelné náhradní baterie.

(pokračování)

Součást	Popis
<p data-bbox="155 240 419 264">③ Ventilační otvory (2)</p> <p data-bbox="206 310 245 350">△</p> <p data-bbox="263 310 898 444">Neblokujte ventilační otvory, aby nedošlo k přehřátí. Počítač používejte pouze na pevném, rovném povrchu. Proudění vzduchu by neměl bránit jiný pevný povrch, například přiléhající volitelná tiskárna, ani měkké předměty, například polštáře, silné pokrývky či šaty.</p> <p data-bbox="206 472 245 513">✎</p> <p data-bbox="263 472 916 548">Ventilátor počítače se zapíná automaticky, aby ochlazoval vnitřní součásti a zabraňoval přehřívání. Při běžném provozu je obvyklé, že se vnitřní ventilátor periodicky zapíná a vypíná.</p>	<p data-bbox="545 240 862 293">Umožňují proudění vzduchu k ochlazení vnitřních součástí.</p>
<p data-bbox="155 573 400 597">④ Pozice pro baterie</p>	<p data-bbox="545 573 900 626">Slouží k vložení primární jednotky bateriových zdrojů.</p>
<p data-bbox="155 646 440 722">⑤ Západa pro uvolnění primární jednotky bateriových zdrojů</p>	<p data-bbox="545 646 834 722">Uvolňuje primární jednotku bateriových zdrojů z pozice pro baterie.</p>
<p data-bbox="155 743 440 768">⑥ Pozice pro pevný disk</p>	<p data-bbox="545 743 770 768">Obsahuje pevný disk.</p>
<p data-bbox="155 800 423 844">⑦ Pozice rozšiřujícího paměťového modulu</p>	<p data-bbox="545 800 889 844">Obsahuje jeden slot rozšiřujícího paměťového modulu.</p>

Bezdrátové antény

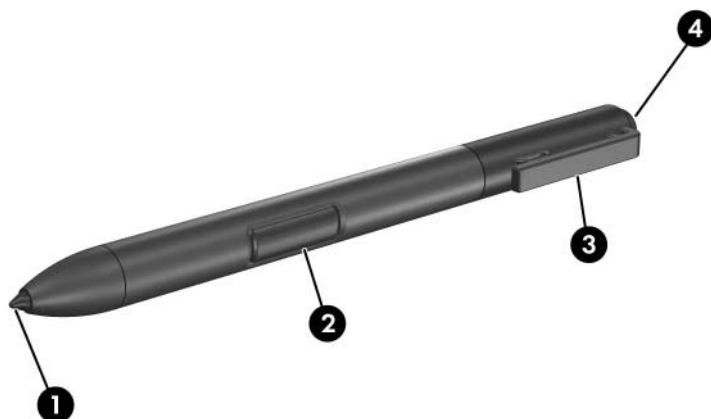
U vybraných počítačů zajišťují 2 antény pro bezdrátový přenos vysílání a příjem signálu bezdrátových zařízení. Tyto antény nejsou viditelné na vnější straně počítače.

Upozornění týkající se předpisů pro bezdrátová zařízení ve vaší oblasti naleznete v části *Poznámky o předpisech, bezpečnosti a prostředí* v Návodě a odborné pomoci.



Chcete-li dosáhnout optimálního přenosu, neblokujte prostor v bezprostředním okolí antén.

Součásti pera



Součást	Popis
❶ Hrot pera	Aktivuje počítač Tablet PC v okamžiku, kdy se hrot dotýká displeje nebo je ve vzdálenosti do 1,27 cm od displeje. Pokud pero přidržíte v blízkosti tlačítka aktivovaného perem nebo se tlačítka dotknete, aktivuje tlačítko.
❷ Tlačítko pera	Používá se stejně jako pravé tlačítko externí myši.
❸ Úchyt na provázek	Spolu s úchytem na počítači slouží k připevnění pera k počítači pomocí provázku.
❹ Guma	Slouží k vymazání rukou psaného písma v počítači Tablet PC.

Další součásti hardwaru



Součást	Popis
1 Adaptér střídavého proudu HP Smart AC Adapter	Převádí střídavý proud na stejnosměrný.
2 Napájecí kabel*	Slouží k připojení adaptéru střídavého proudu do zásuvky střídavého proudu.
3 Primární jednotka bateriových zdrojů*	Napájí počítač, když není připojen k externímu zdroji napájení.
4 Kabel modemu*	Slouží k připojení interního modemu k telefonní zásuvce (RJ-11) nebo k adaptéru modemu používanému v dané zemi.
5 Adaptér modemu používaný v dané zemi (dodávaný podle požadavků jednotlivých oblastí)*	Slouží k připojení kabelu modemu k telefonní zásuvce jiné než RJ-11.

* Vzhled kabelů modemu, jednotek bateriových zdrojů a napájecích kabelů se v jednotlivých oblastech a zemích liší. Jednotky bateriových zdrojů se u různých modelů liší.

Štítky

Štítky na počítači obsahují informace, které mohou být užitečné při řešení problémů se systémem nebo při cestování do zahraničí.

- Servisní štítek – obsahuje značku produktu a název řady, sériové číslo počítače (S/N) a číslo produktu (P/N). Připravte si tyto informace, než se spojíte se střediskem péče o zákazníky. Servisní štítek je připevněn ke spodní části počítače. Informace ze servisního štítku lze zobrazit rovněž pomocí možností Nápověda a odborná pomoc.
- Certifikát pravosti společnosti Microsoft® – obsahuje identifikační číslo Product Key systému Windows. Je možné, že tento kód budete potřebovat při aktualizaci nebo řešení problémů s operačním systémem. Tento certifikát je připevněn ke spodní části počítače.
- Štítek s informacemi o předpisech – obsahuje informace o shodě počítače s platnými předpisy. Štítek s informacemi o předpisech je připevněn ke spodní části počítače.
- Štítek s informacemi o schválení modemu – obsahuje informace o shodě modemu s platnými předpisy a uvádí označení působnosti vyžadovaná v některých zemích, ve kterých bylo používání modemu schváleno. Je možné, že tyto informace budete potřebovat při cestách do zahraničí. Štítek s informacemi o schválení modemu je připevněn ke spodní části počítače.
- Štítek nebo štítky certifikace bezdrátové komunikace – obsahují informace o volitelných bezdrátových zařízeních a označení působnosti vyžadovaná v některých zemích, v nichž byla zařízení schválena pro použití. Volitelné zařízení může být bezdrátová síť LAN (WLAN) nebo zařízení Bluetooth®. Pokud model počítače obsahuje jedno nebo několik bezdrátových zařízení, je opatřen štítkem certifikace pro každé bezdrátové zařízení. Je možné, že tyto informace budete potřebovat při cestách do zahraničí. Štítky certifikace bezdrátové komunikace jsou připevněny ke spodní části počítače.

Specifikace

V následujících částech jsou uvedeny specifikace provozního prostředí a technické údaje o napájení počítače.

Provozní prostředí

Informace o provozním prostředí uvedené v následující tabulce mohou být užitečné, pokud plánujete převoz počítače nebo jeho použití v extrémních podmínkách.

Faktor	Metrická soustava	Britské jednotky
Teplota		
Provoz (bez zápisu na optické disky)	0 °C až 35 °C	32 °F až 95 °F
Provoz (včetně zápisu na optický disk)	5 °C až 35 °C	41 °F až 95 °F
Mimo provoz	-20 °C až 60 °C	-4 °F až 140 °F
Relativní vlhkost (nekondenzující)		
Provoz	10 až 90 %	10 až 90 %
Mimo provoz	5 až 95 %	5 až 95 %
Maximální nadmořská výška (bez vyrovnání tlaku)		
Provoz (100 až 70 kN/m ²)	-15 až 3 048 m	-50 až 10 000 stop
Mimo provoz (100 až 30 kN/m ²)	-15 až 12 192 m	-50 až 40 000 stop

Jmenovité vstupní napájení

Informace o napájení uvedené v této kapitole lze využít při plánování cest s počítačem do zahraničí.

Počítač pracuje při stejnosměrném napětí, které je možné zajistit zdrojem střídavého nebo stejnosměrného napětí. Přestože lze počítač napájet ze samostatného zdroje stejnosměrného napětí, doporučujeme jej napájet pomocí adaptéru střídavého napětí nebo napájecího kabelu stejnosměrného napětí dodaného a schváleného společností HP.

Počítač je možné napájet zdrojem stejnosměrného napětí za následujících podmínek:

Vstupní napájení	Hodnoty
Provozní napětí	18,5 V (stejnosměrné) při proudu 3,5 A – 65 W
Provozní proud	3,5 A

Tento produkt je navržen pro energetické systémy informačních technologií v Norsku s efektivním napětím mezi fázemi nepřevyšujícím 240 V.

Rejstřík

A

- adaptér modemu používaný v dané zemi 1–22
- adaptér střídavého proudu HP Smart AC Adapter 1–22
- adaptér střídavého proudu 1–13

B

- bezdrátové antény 1–20

C

- cestování s počítačem, specifikace prostředí 2–2

Č

- čtečka karet Smart Card 1–15
- čtečka otisků prstů 1–6

D

- držák pera 1–10

F

- funkční klávesy 1–7

G

- guma 1–21

H

- hlasitost
 - indikátor ztlumení 1–2
 - ovládací prvky 1–6

I

- indikátor bezdrátového připojení 1–3
- indikátor Caps Lock 1–2
- indikátor jednotky 1–2
- indikátor napájení 1–3
- indikátor Num Lock 1–3
- indikátor stavu baterie 1–3
- indikátory
 - baterie 1–3
 - bezdrátové připojení 1–3
 - Caps Lock 1–2
 - jednotka 1–2
 - napájení 1–3
 - Num Lock 1–3
 - ztlumení hlasitosti 1–2
- infračervený port 1–12
- integrovaná numerická klávesnice 1–7

J

- jednotka bateriových zdrojů
 - konektor náhradní baterie 1–18
 - pozice pro baterii 1–19

K

karta MultiMediaCard 1–15

karty Java Card 1–15

karty Smart Card 1–15

klávesa **fn** 1–7

klávesy

aplikace systému

Windows 1–7

číselná klávesnice 1–7

fn 1–7

funkční 1–7

logo Windows 1–7

konektor baterie 1–18

konektor napájení 1–13

konektor náhradní

baterie 1–18

konektor pro stolní

jednotku 1–18

konektory

napájení 1–13

náhradní baterie 1–18

stolní jednotka 1–18

L

levé tlačítko ukazovátko 1–4

levé tlačítko zařízení

TouchPad 1–5

logo Windows, klávesa 1–7

M

modul Bluetooth 1–12

N

náhradní baterie 1–18

O

oblast zařízení TouchPad 1–4

otočný kloub 1–10

ovládací prvek Jog dial

umístění 1–10

P

paměťový modul

pozice pro rozšíření 1–19

pero

součásti 1–21

tlačítko pro vysunutí 1–10

port externího monitoru 1–13

port USB 1–13, 1–16

port USB, napájený 1–15

pozice pevného disku 1–19

pozice pro baterie,

primární 1–19

pozice rozšiřujícího

paměťového modulu 1–19

požadavky na teplotu 2–1

požadavky na vlhkost 2–1

pravé tlačítko ukazovátko 1–5

pravé tlačítko zařízení

TouchPad 1–5

R

reproduktor 1–17

režim spánku, ukončení 1–17

S

síťová zásuvka 1–13

slot pro bezpečnostní

kabel 1–16

slot pro digitální média 1–15

Slot pro kartu PC Card 1–15

- sloty
 - čtečka karet
 - Smart Card 1–15
 - digitální média 1–15
 - karta PC Card 1–15
 - specifikace
 - jmenovité vstupní napájení 2–2
 - provozní prostředí 2–1
 - specifikace jmenovitého vstupního napájení 2–2
 - specifikace nadmořské výšky 2–1
 - specifikace prostředí 2–1
 - specifikace provozního prostředí 2–1
- Š**
- štítky 1–23
- T**
- tlačítka
 - bezdrátové připojení 1–16
 - hlasitost 1–6
 - Info Center (Informační středisko) 1–17
 - levé tlačítko zařízení
 - TouchPad 1–5
 - levé ukazovátko 1–4
 - pravé tlačítko
 - TouchPad 1–5
 - pravé ukazovátko 1–5
 - prezentace 1–6
 - Q 1–9
 - rotate 1–9
 - spuštění aplikace Tablet PC
 - Input Panel 1–9
 - vysunutí pera 1–10
 - zabezpečení systému
 - Windows 1–11
 - tlačítka aktivovaná perem
 - nabídka Q Menu 1–9
 - otočení 1–9
 - spuštění aplikace Tablet PC
 - Input Panel 1–9
 - tlačítko bezdrátového připojení 1–16
 - Tlačítko Info Center (Informační středisko) 1–17
 - tlačítko prezentace 1–6
 - tlačítko pro otevření displeje 1–12
 - tlačítko Q 1–9
 - tlačítko Rotate (Otočit) 1–9
 - tlačítko spuštění aplikace
 - Tablet PC Input Panel 1–9
 - tlačítko zabezpečení systému
 - Windows, umístění 1–11
 - tlačítko ztlumení 1–6
- U**
- ukazovátko, tlačítka 1–4
 - umístění ukazovátko 1–4
- Ú**
- úsporný režim, ukončení 1–17
- V**
- ventilační otvory 1–16, 1–19
 - vypínač napájení 1–17
 - výstupní zásuvka typu
 - S-video 1–13

W

Windows, klávesa
aplikací 1–7

Z

zařízení TouchPad, rolovací
oblast 1–5

zařízení TouchPad,
tlačítka 1–5

západka pro uvolnění jednotky
bateriových zdrojů 1–19

zásuvka pro mikrofon 1–14

zásuvka pro modem 1–13

zásuvka pro sluchátka 1–14

zásuvka RJ-11 (modem) 1–13

zásuvka RJ-45 (sít) 1–13

zásuvka zvukového vstupu
(pro mikrofon) 1–14

zásuvka zvukového výstupu
(pro sluchátka) 1–14

zásuvky

RJ-11 (modem) 1–13

RJ-45 (sít) 1–13

výstup S-video 1–13

zvukový vstup (pro
mikrofon) 1–14

zvukový výstup
(pro sluchátka) 1–14

© Copyright 2007 Hewlett-Packard Development Company, L.P.

Microsoft a Windows jsou registrované ochranné známky společnosti Microsoft Corporation v USA. Bluetooth je ochranná známka, kterou vlastní její majitel, a je používána společností Hewlett-Packard Company na základě licence. Logo SD je ochranná známka příslušného vlastníka. Java je ochranná známka společnosti Sun Microsystems, Inc. v USA.

Informace uvedené v této příručce podléhají změnám bez předchozího upozornění. Jediné záruky na produkty a služby společnosti HP jsou uvedeny v přesně vymezených prohlášeních týkajících se záruk na tyto produkty nebo služby. Ze žádných zde uvedených informací nelze vyvodit existenci dalších záruk. Společnost HP není zodpovědná za technické nebo redakční chyby ani za opomenutí vyskytující se v tomto dokumentu.

Představení počítače Tablet PC

První vydání: Leden 2007

Číslo dokumentu: 419466-221