

Hukommelsesmoduler

Dokumentets bestillingsnr.: 419435-081

Januar 2007

I denne vejledning får du forklaret, hvordan du udskifter og opgraderer hukommelse i computeren.

Contents

Tilføjelse eller udskiftning af hukommelsesmoduler

Tilføjelse af et hukommelsesmodul til hukommelsesudvidelsesmodulslotten	2
Opgradering af et hukommelsesmodul i slotten til det primære hukommelsesmodul	6

Indeks

Tilføjelse eller udskiftning af hukommelsesmoduler

Computeren har to hukommelsesmodulrum. Rummet til den primære hukommelse er placeret under tastaturet. Rummet til hukommelsesudvidelsesmodul er placeret i bunden af computeren.

Hukommelseskapaciteten for computeren kan forøges ved at udskifte det eksisterende hukommelsesmodul i den primære hukommelsesmodulslot eller i hukommelsesudvidelsesmodulslotten.



ADVARSEL: Hvis du vil mindske risikoen for elektrisk stød og beskadigelse af udstyret, skal du koble netledningen fra og fjerne alle batterier, før du installerer et hukommelsesmodul.




FORSIGTIG: Statisk elektricitet kan beskadige de elektroniske komponenter. Før du påbegynder en procedure, skal du sikre dig, at du har afladet dig selv for statisk elektricitet ved at berøre en metalgenstand med jordforbindelse.

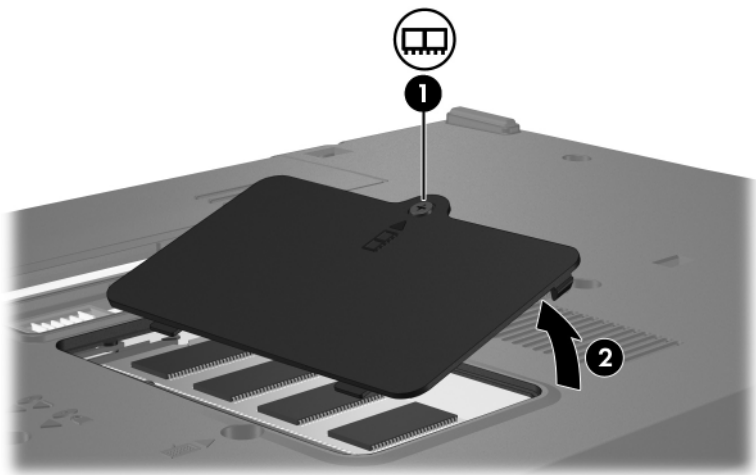
Tilføjelse af et hukommelsesmodul til hukommelsesudvidelsesmodulslotten

Følg nedenstående fremgangsmåde for at udskifte eller tilføje et hukommelsesmodul i slotten til hukommelsesudvidelsesmodul:

1. Gem dine data, og luk alle åbne programmer.

 Hvis computeren er i pausetilstand eller i dvale, skal du først afslutte Pause eller Dvale før du kan lukke ned.

2. Klik på **Start**, klik på pilen ved siden af **Lås**-knappen , og klik derefter på **Luk computeren**.
3. Luk skærmen.
4. Afbryd alle eksterne enheder, der er sluttet til computeren.
5. Træk netledningen ud af stikkontakten.
6. Vend computeren om, så undersiden vender opad (skal anbringes på en plan overflade).
7. Fjern batteriet fra computeren.
8. Løsn skrueerne på dækslet til hukommelsesmodulrummet ❶.
9. Løft dækslet til hukommelsesmodulrummet ❷ af.



10. Fjern hukommelsesmodulet:

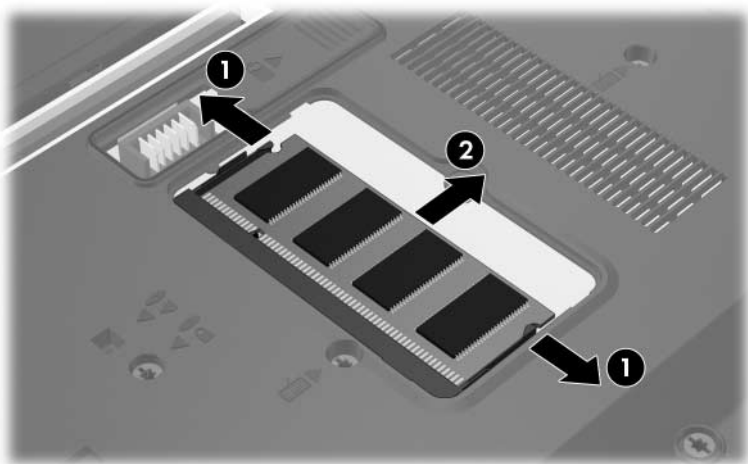
- a. Træk ud i klemmerne ❶ på hver side af hukommelsesmodulet.

Hukommelsesmodulet vipper op.

△ Hvis du vil undgå at beskadige hukommelsesmodulet, må du kun holde i kanten af hukommelsesmodulet. Rør ikke ved komponenterne på hukommelsesmodulet.

- b. Tag fat i kanten af hukommelsesmodulet ❷, og træk forsigtigt modulet ud af hukommesslotten.

For at beskytte et fjernet hukommelsesmodul bør det opbevares i en pose eller beholder, der er sikret imod statisk elektricitet.

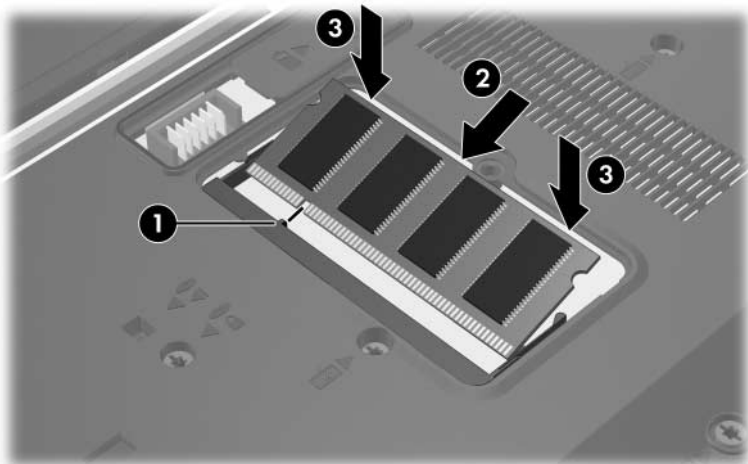


11. Indsæt et nyt hukommelsesmodul:

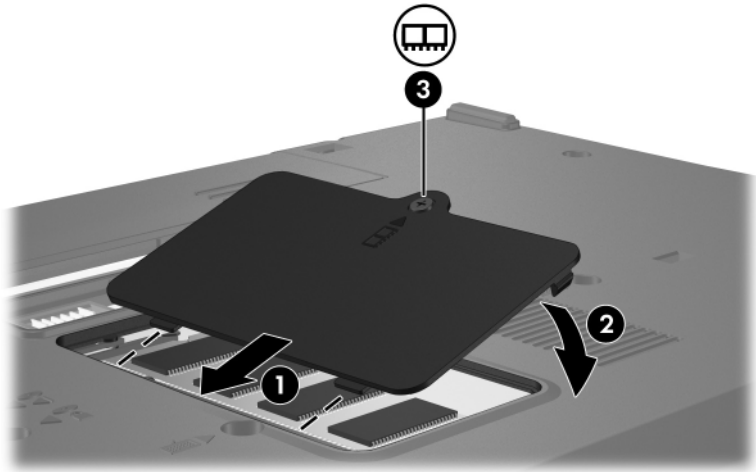
- a. Placér hukommelsesmodulet, så kanten med indhaket **1** passer med tappen i hukommelsesmodulslotten.

△ Hvis du vil undgå at beskadige hukommelsesmodulet, må du kun holde i kanten af hukommelsesmodulet. Rør ikke ved komponenterne på hukommelsesmodulet.

- b. Med hukommelsesmodulet i en vinkel på 45 grader i forhold til hukommelsesmodulrummets overflade skal du trykke modulet **2** ind i hukommelsesmodulslotten, indtil det er på plads.
- c. Tryk forsigtigt hukommelsesmodulet **3** ned, idet du trykker på både venstre og højre kant af modulet, indtil klemmerne klikker på plads.



12. Ret tapperne **1** på dækslet til hukommelsesmodulrummet ind med indhakkene på computeren.
13. Luk dækslet **2**.
14. Spænd skruerne på dækslet til hukommelsesmodulrummet **3**.



15. Sæt batterierne i igen.
16. Slut til ekstern strøm, og tilslut eksterne enheder.
17. Tænd for computeren.

Hvis computeren viser en meddelelse, der angiver at størrelsen eller konfigurationen af hukommelsen er ændret, skal du trykke på **f1** for at gemme ændringerne.

Opgradering af et hukommelsesmodul i slotten til det primære hukommelsesmodul

Følg nedenstående fremgangsmåde for at opgradere et hukommelsesmodul i slotten til det primære hukommelsesmodul:

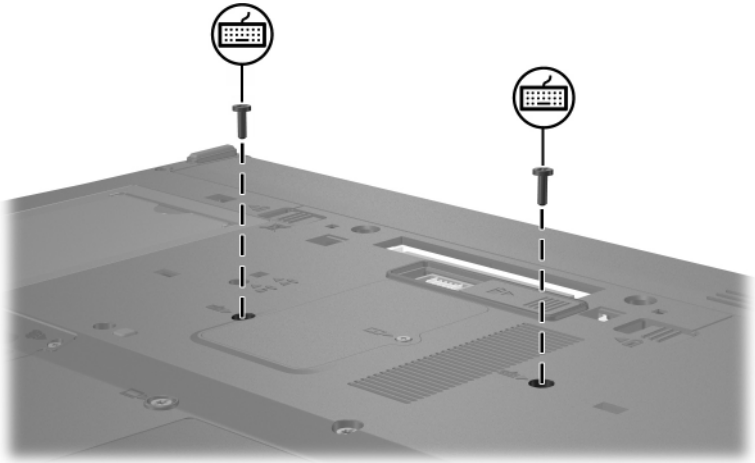
1. Gem dine data, og luk alle åbne programmer.



Hvis computeren er i pausetilstand eller i dvale, skal du først afslutte Pause eller Dvale før du kan lukke ned.

2. Klik på **Start**, klik på pilen ved siden af **Lås**-knappen , og klik derefter på **Luk computeren**.
3. Luk skærmen.
4. Afbryd alle eksterne enheder, der er sluttet til computeren.
5. Træk netledningen ud af stikkontakten.
6. Vend computeren om, så undersiden vender opad (skal anbringes på en plan overflade).
7. Fjern batteriet fra computeren.

8. Fjern de to tastaturskruer.

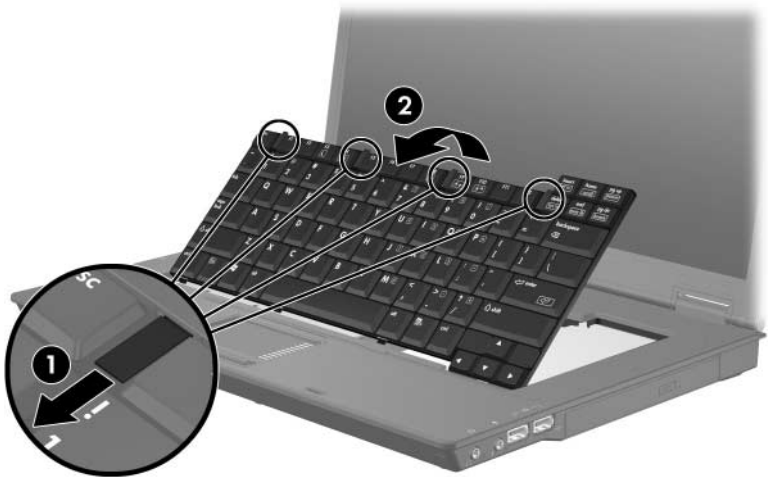


9. Vend computeren om, og åbn den.

10. Skyd de fire tastaturudløserknapper tilbage **1** for at frigøre tastaturet.

△ For at undgå at beskadige computeren, må du ikke frakoble tastaturstikket eller pointing stick-kablet.

11. Løft forsigtigt den øverste kant af tastaturet **2** og drej den mod fronten af computeren indtil tastaturet hviler på håndfladestøtten med bunden opad.



12. Tag hukommelsesmodulet ud af hukommelsesmodulslotten:

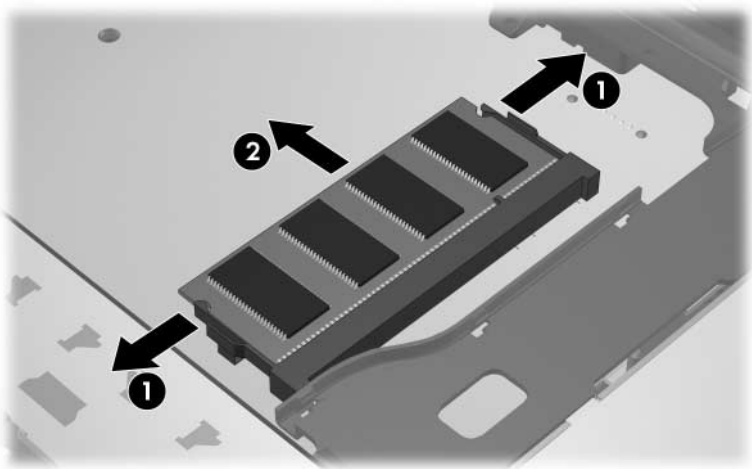
- a. Træk ud i klemmerne ❶ på hver side af hukommelsesmodulet.

Hukommelsesmodulet vipper op.

△ Hvis du vil undgå at beskadige hukommelsesmodulet, må du kun holde i kanten af hukommelsesmodulet. Rør ikke ved komponenterne på hukommelsesmodulet.

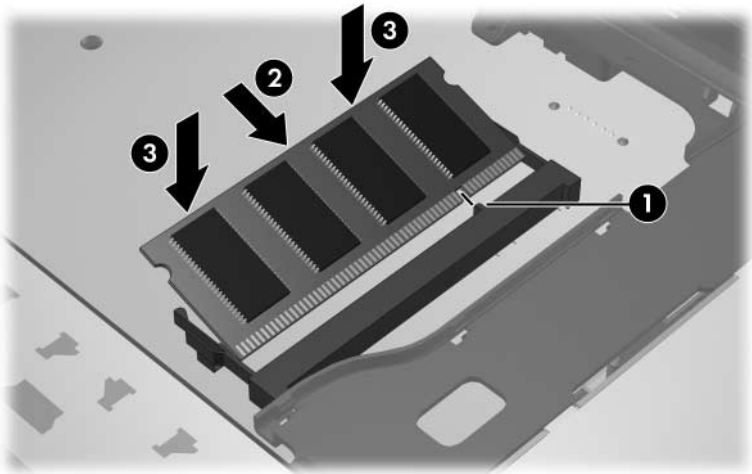
- b. Tag fat i kanten af hukommelsesmodulet ❷, og træk det forsigtigt ud af hukommelsesmodulslotten.

For at beskytte et fjernet hukommelsesmodul bør det opbevares i en pose eller beholder, der er sikret imod statisk elektricitet.



13. Følg nedenstående fremgangsmåde for at indsætte et hukommelsesmodul:
- a. Placér hukommelsesmodulet, så kanten med indhaket **1** passer med tappen i hukommelsesmodulslotten.

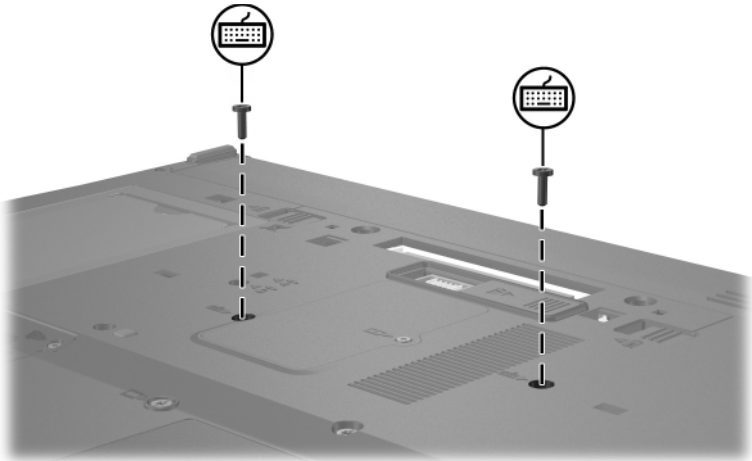
△ Hvis du vil undgå at beskadige hukommelsesmodulet, må du kun holde i kanten af hukommelsesmodulet. Rør ikke ved komponenterne på hukommelsesmodulet.
 - b. Med hukommelsesmodulet i en vinkel på 45 grader i forhold til hukommelsesmodulrummets overflade skal du trykke modulet **2** ind i hukommelsesmodulslotten, indtil det er på plads.
 - c. Tryk hukommelsesmodulet **3** ned, idet du trykker på både venstre og højre kant af modulet, indtil klemmerne klikker på plads.



14. Vip tastaturet tilbage i dets oprindelige position ❶ og skub de 4 låseknapper til tastaturet ❷ på plads for at låse tastaturet.



15. Vend computeren om, så undersiden vender opad (skal anbringes på en plan overflade).
16. Skru tastaturskruerne i igen.



17. Sæt batterierne i igen.
18. Slut til ekstern strøm, og tilslut eksterne enheder.
19. Tænd for computeren.

Hvis computeren viser en meddelelse, der angiver at størrelsen eller konfigurationen af hukommelsen er ændret, skal du trykke på **f1** for at gemme ændringerne.

Indeks

E

ESD (statisk elektricitet) 1

H

Hukommelsesmodul,
fjerne og indsætte 2

Hukommelsesmodulrum 1

Hukommelsesmodulrum,
udvidelse 2

R

Rum, hukommelsesmodul 1

S

Statisk elektricitet 1

© Copyright 2007 Hewlett-Packard Development Company, L.P.

Oplysningerne indeholdt heri kan ændres uden varsel. De eneste garantier, der gælder for HP's produkter og serviceydelser, fremgår af de garanti-bestemmelser, der følger med de enkelte produkter og serviceydelser. Intet heri må fortolkes som udgørende en yderligere garanti. HP kan ikke holdes ansvarlig for tekniske eller redaktionelle fejl eller udeladelser i dette dokument.

Hukommelsesmoduler

Første udgave, januar 2007

Dokumentets bestillingsnr.: 419435-081