

Minnemoduler

Dokumentdelenummer: 419435-091

Januar 2007

Denne håndboken beskriver hvordan du bytter ut eller oppgraderer minnet i maskinen.

Innhold

Legge til eller bytte minnemoduler

Legge til en minnemodul i minneutvidelsessporet 2

Oppgradere en minnemodul i hovedminnesporet 7

Register

Legge til eller bytte minnemoduler

Maskinen har to minnebrønner. Hovedminnebrønnen er plassert under tastaturet. Brønnen for minneutvidelse er plassert på undersiden av maskinen.

Maskinens minnekapasitet kan utvides ved å bytte ut den eksisterende minnemodulen i hovedminnesporet, eller ved å installere en ekstra minnemodul i utvidelsessporet.



ADVARSEL: For å redusere risikoen for elektrisk støt og skade på utstyret, må du koble fra strømledningen og ta ut alle batterier før du installerer en minnemodul.



OBS: Utladning av statisk elektrisitet kan skade elektroniske komponenter. Før du tar ut eller installerer komponenter, må du sørge for å bli kvitt all statisk elektrisitet ved å ta på en jordet metallgjenstand.

Legge til en minnemodul i minneutvidelsessporet

Slik skifter du ut eller setter inn en minnemodul i utvidelsessporet:

1. Lagre arbeidet ditt og avslutt alle åpne programmer.

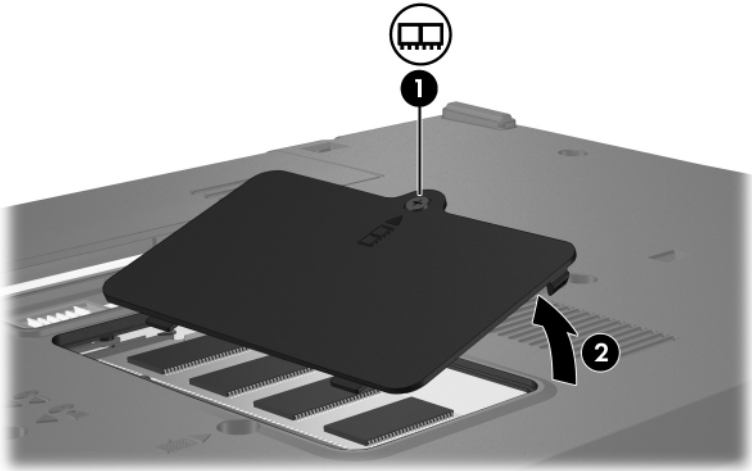


Hvis maskinen er i hvile- eller dvalemodus, må du avslutte hvile- eller dvalemodus før det er mulig å slå av maskinen.

2. Klikk på **Start** og på pilen ved siden av **Lås**-knappen. Klikk deretter på **Avslutt**.
3. Lukk skjermen.
4. Koble fra alt eksternt utstyr som er koblet til datamaskinen.
5. Koble strømledningen fra strømmettet.
6. Legg maskinen opp-ned på en plan overflate.
7. Ta batteriet ut av maskinen.

8. Løsne festeskruen for minnebrønndekslet ❶.

9. Løft av minnebrønndekslet ❷.



10. Ta ut minnemodulen:

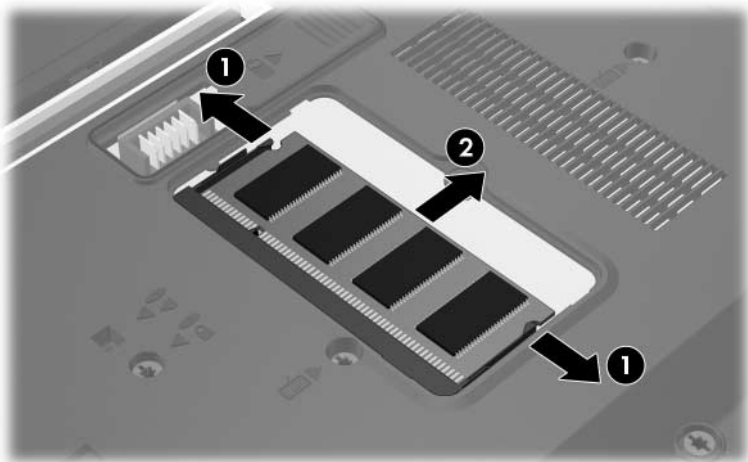
- a. Løsne festeklipsene ❶ på hver side av minnemodulen.

Minnemodulen vipres oppover.

△ For å unngå å skade minnemodulen, bør du bare ta i kantene av minnemodulen. Ikke berør komponentene på minnemodulen.

- b. Ta tak i kanten av minnemodulen ❷ og trekk den forsiktig ut av minnesporet.

Plassér minnemodulen i en anti-elektrostatisk pose.

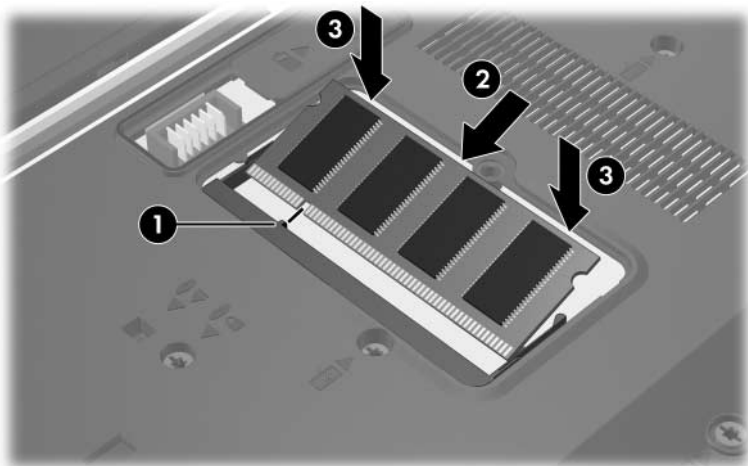


11. Sett inn en ny minnemodul:

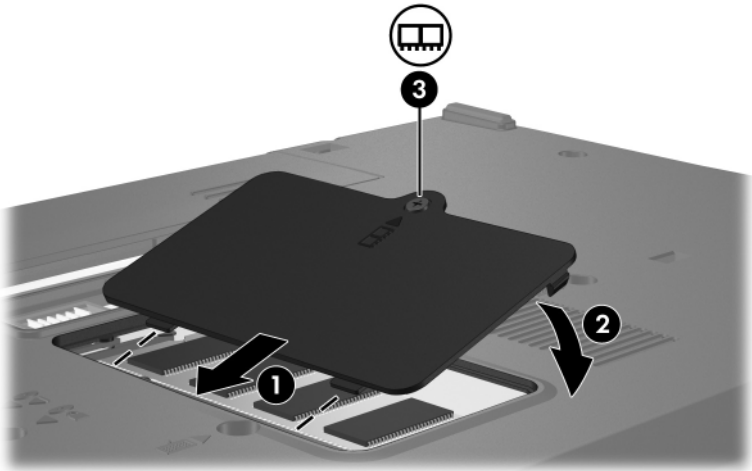
- a. Plassér sporet **1** på kanten av minnemodulen jevnt med sporet i minnesporet.

△ For å unngå å skade minnemodulen, bør du bare ta i kantene av minnemodulen. Ikke berør komponentene på minnemodulen.

- b. Hold minnemodulen i 45-graders vinkel og trykk den på plass inn i minnesporet **2**.
- c. Trykk forsiktig minnemodulen **3** nedover ved å trykke på både venstre og høyre kant av minnemodulen, til festeklipsene klikker på plass.



12. Plassér tappene ❶ på minnebrønndekslet i sporene på maskinen.
13. Lukk dekslet ❷.
14. Skru fast festeskruen for minnebrønndekslet ❸.



15. Sett på plass batteriet.
16. Koble til eksterne enheter og koble maskinen til strømmettet.
17. Slå på maskinen.

Hvis maskinen viser en melding om at størrelsen eller konfigurasjonen av minnet er blitt endret, trykker du på **f1** for å lagre endringene.

Oppgradere en minnemodul i hovedminnesporet

Slik oppgraderer du minnemodulen i hovedminnesporet:

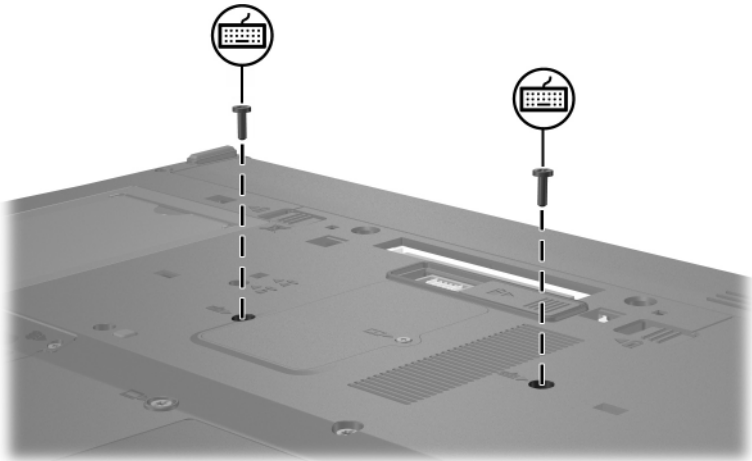
1. Lagre arbeidet ditt og avslutt alle åpne programmer.



Hvis maskinen er i hvile- eller dvalemodus, må du avslutte hvile- eller dvalemodus før det er mulig å slå av maskinen.

2. Klikk på **Start** og på pilen ved siden av **Lås**-knappen. Klikk deretter på **Avslutt**.
3. Lukk skjermen.
4. Koble fra alt eksternt utstyr som er koblet til datamaskinen.
5. Koble strømledningen fra strømnettet.
6. Legg maskinen opp-ned på en plan overflate.
7. Ta batteriet ut av maskinen.

8. Skru ut de to tastaturskruene.

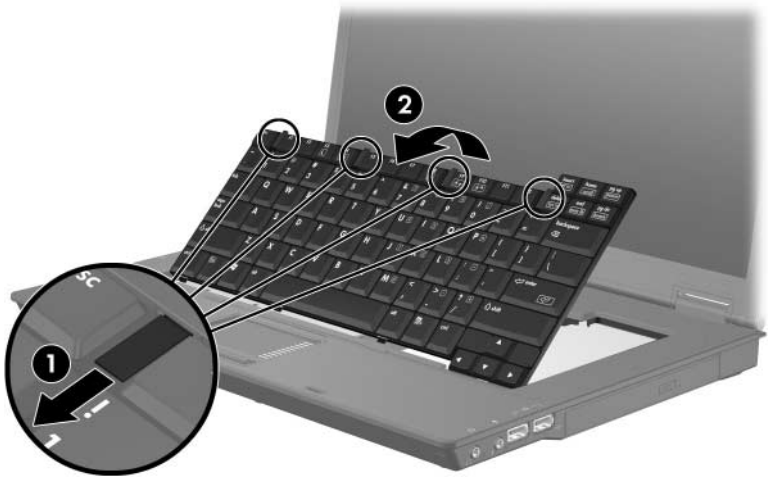


9. Snu maskinen rette veien og åpne skjermen.

10. Skyv på de fire tastaturfestene **1** for å løse ut tastaturet.

△ For å unngå å skade maskinen, må du ikke frakoble tastaturkontakten eller kabelaen til pekepinnen.

11. Løft forsiktig opp den øvre kanten av tastaturet **2** og vri det mot fronten av maskinen til tastaturet hviler opp/ned på håndleddstøtten.



12. Ta minnemodulen ut av minnesporet:

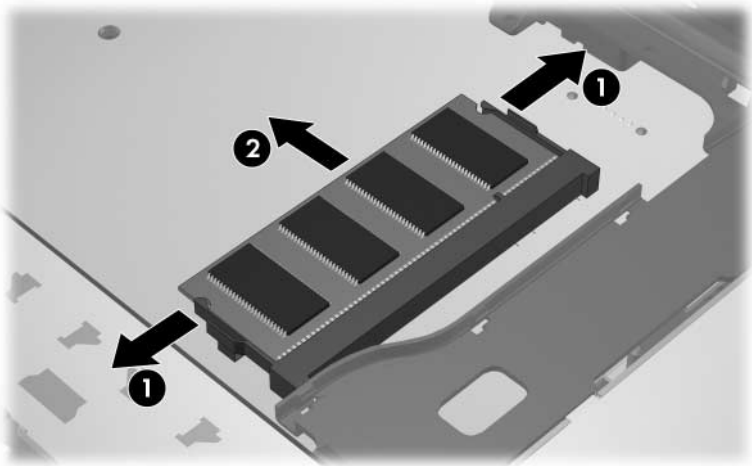
- a. Løsne festeklipsene ❶ på hver side av minnemodulen.

Minnemodulen vippes oppover.

△ For å unngå å skade minnemodulen, bør du bare ta i kantene av minnemodulen. Ikke berør komponentene på minnemodulen.

- b. Ta tak i kanten av minnemodulen ❷ og trekk den forsiktig ut av minnesporet.

Plassér minnemodulen i en anti-elektrostatisk pose.

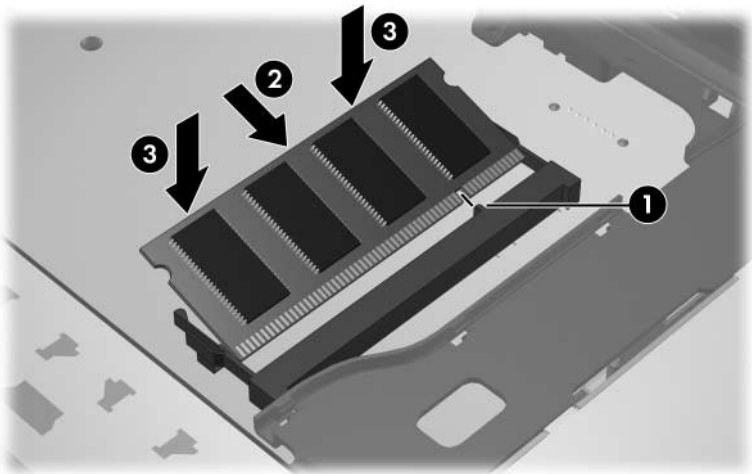


13. Slik setter du inn en minnemodul:

- a. Plassér sporet **1** på kanten av minnemodulen jevnt med sporet i minnesporet.

△ For å unngå å skade minnemodulen, bør du bare ta i kantene av minnemodulen. Ikke berør komponentene på minnemodulen.

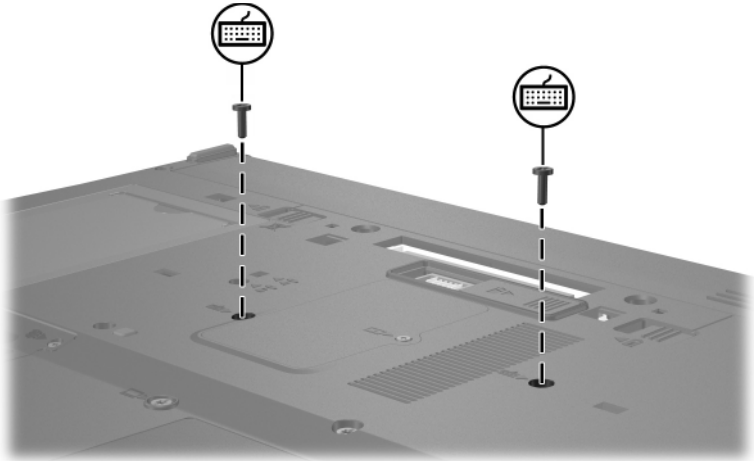
- b. Hold minnemodulen i 45-graders vinkel og trykk den på plass inn i minnesporet **2**.
- c. Trykk minnemodulen **3** nedover ved å trykke på både venstre og høyre kant av minnemodulen, til festeklipsene klikker på plass.



14. Sett tastaturet tilbake på plass **1** og skyv på de fire tastaturfestene **2** for å låse tastaturet.



15. Legg maskinen opp-ned på en plan overflate.
16. Skru fast tastaturskruene.



17. Sett på plass batteriet.
18. Koble til eksterne enheter og koble maskinen til strømmettet.
19. Slå på maskinen.

Hvis maskinen viser en melding om at størrelsen eller konfigurasjonen av minnet er blitt endret, trykker du på **f1** for å lagre endringene.

Register

B

brønn, minnemodul 1

E

elektrostatisk utlading 1

M

minnebrønn 1

minnemodul, sette inn
eller ta ut 2

minnemodulbrønn,
utvidelse 2

© Copyright 2007 Hewlett-Packard Development Company, L.P.

Informasjonen i dette dokumentet kan endres uten forvarsel.
Garantiene for HPs produkter og tjenester er fremsatt i de uttrykkelige
garantierklæringene som følger med slike produkter og tjenester.
Opplysningene i dette dokumentet medfører ikke tilleggsgarantier.
HP påtar seg ikke ansvar for eventuelle feil eller utelatelser.

Minnemoduler

Første utgave, januar 2007

Dokumentdelenummer: 419435-091