

Módulos de memória

Número de publicação do documento: 419435-131

Janeiro de 2007

Este manual explica como substituir e actualizar a memória do computador.

Conteúdo

Adicionar ou remover módulos de memória

Adicionar módulos de memória à ranhura de expansão	2
Actualizar um módulo de memória na ranhura da memória principal	7

Índice

Adicionar ou remover módulos de memória

O computador possui dois compartimentos de módulo de memória. O compartimento do módulo de memória principal está localizado abaixo do teclado. O compartimento do módulo de memória de expansão está localizado na parte inferior do computador.

Pode-se aumentar a capacidade da memória do computador substituindo o módulo existente na ranhura da memória principal ou do módulo de expansão.



ADVERTÊNCIA: Para reduzir o risco de choques eléctricos ou danos ao equipamento, desligue o cabo de alimentação e remova todas as baterias antes de instalar módulos de memória.




ATENÇÃO: As descargas electrostáticas podem danificar componentes electrónicos. Antes de iniciar qualquer procedimento, descarregue a sua própria electricidade estática tocando em objectos metálicos ligados à terra.

Adicionar módulos de memória à ranhura de expansão

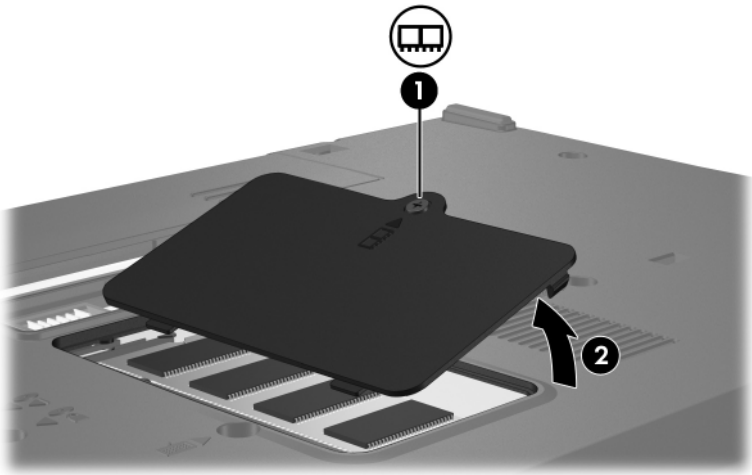
Para adicionar ou substituir um módulo de memória na ranhura do módulo de memória de expansão:

1. Guarde o trabalho e feche todos os programas abertos.

 Se o computador estiver no estado de suspensão ou em hibernação, deve primeiro sair da suspensão ou da hibernação antes do encerramento.

2. Clique em **Iniciar**, clique na seta próxima ao botão **Cadeado** e, em seguida, clique em **Encerrar**.
3. Feche o ecrã.
4. Desligue todos os dispositivos externos ligados ao equipamento.
5. Desligue o cabo de alimentação da tomada de energia CA.
6. Volte o computador ao contrário numa superfície plana.
7. Retire a bateria do computador.

8. Solte os parafusos do compartimento do módulo de memória ❶.
9. Retire a tampa do compartimento do módulo de memória ❷ do computador.



10. Remova o módulo de memória:

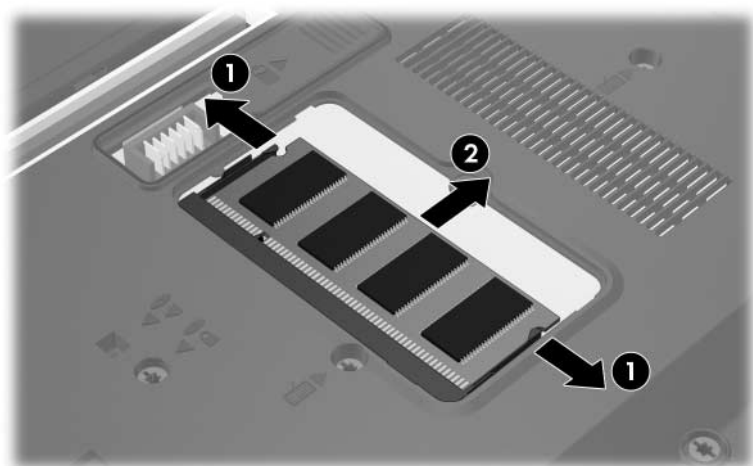
- a. Afaste os cliques de retenção ❶ de cada um dos lados do módulo.

O módulo de memória solta-se.

△ Para evitar que os módulos de memória sejam danificados, segure-os somente pelas extremidades. Não toque nos componentes do módulo.

- b. Segure a extremidade do módulo de memória ❷ e puxe-o cuidadosamente para fora da ranhura.

Para preservar o módulo removido, coloque-o numa protecção contra electricidade estática.

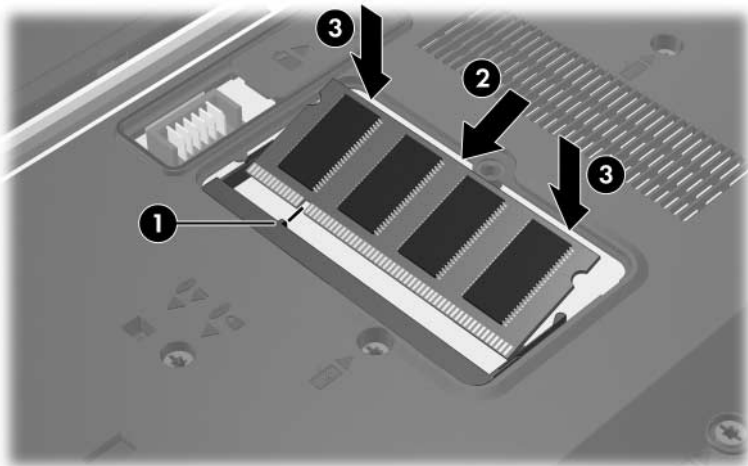


11. Introduza o novo módulo de memória:

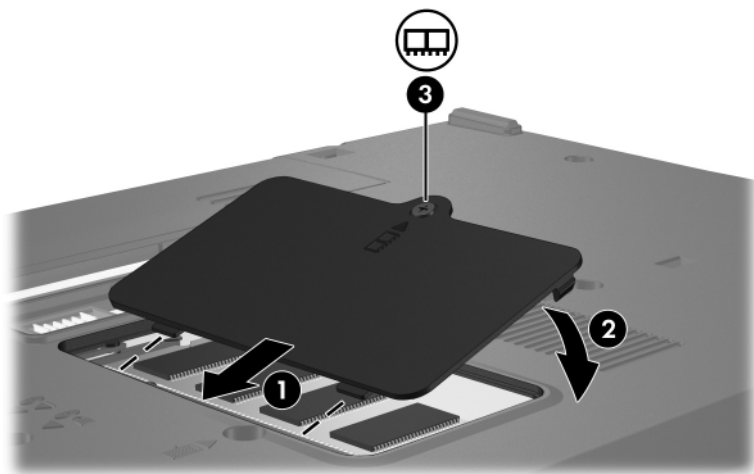
- a. Alinhe a extremidade dentada ❶ do módulo de memória com a patilha na ranhura correspondente.

△ Para evitar que os módulos de memória sejam danificados, segure-os somente pelas extremidades. Não toque nos componentes do módulo.

- b. Posicione o módulo a 45 graus da superfície do compartimento da memória e prima-o ❷ contra a ranhura até encaixar.
- c. Prima cuidadosamente o módulo de memória para baixo ❸, aplicando pressão à extremidade direita e esquerda do módulo, até os cliques de retenção ficarem devidamente encaixados.



12. Alinhe as patilhas ❶ da tampa do compartimento com os entalhes do computador.
13. Feche a tampa ❷.
14. Aperte os parafusos do compartimento do módulo de memória ❸.




15. Recoloque a bateria.
16. Active novamente a energia e os dispositivos externos.
17. Ligue o computador.

Se o computador apresenta uma mensagem que indica que o tamanho ou a configuração da memória mudou, prima **f1** para guardar as alterações.

Actualizar um módulo de memória na ranhura da memória principal

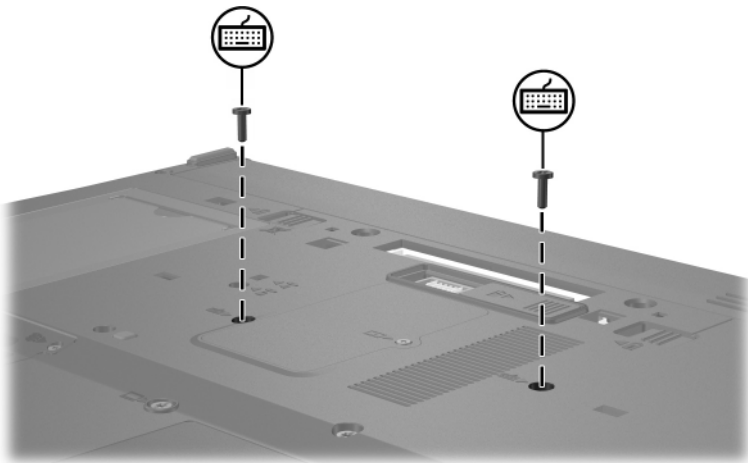
Para actualizar um módulo de memória na ranhura da memória principal:

1. Guarde o trabalho e feche todos os programas abertos.

 Se o computador estiver no estado de suspensão ou em hibernação, deve primeiro sair da suspensão ou da hibernação antes do encerramento.

2. Clique em **Iniciar**, clique na seta próxima ao botão **Cadeado** e, em seguida, clique em **Encerrar**.
3. Feche o ecrã.
4. Desligue todos os dispositivos externos ligados ao equipamento.
5. Desligue o cabo de alimentação da tomada de energia CA.
6. Volte o computador ao contrário numa superfície plana.
7. Retire a bateria do computador.

8. Remova os dois parafusos do teclado.

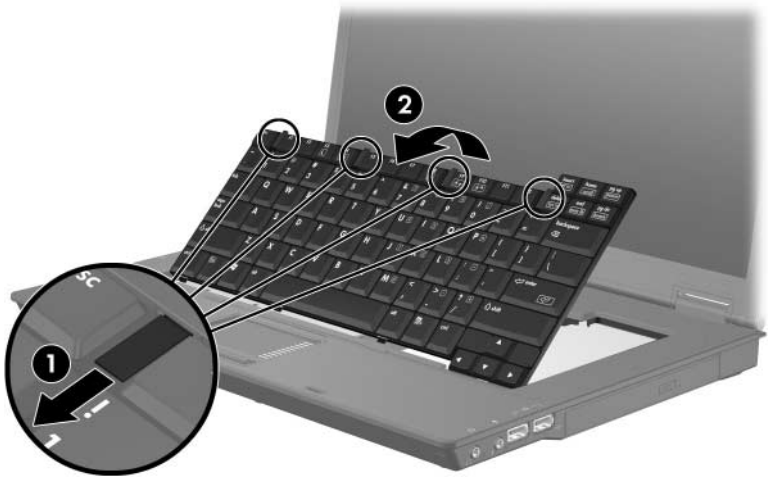


9. Vire o computador e abra-o.

10. Faça deslizar os quatro fechos do teclado **1** para libertá-lo.

△ Para evitar danos ao computador, não desencaixe o conector do teclado nem o cabo do ponteiro indicador.

11. Levante cuidadosamente a parte superior do teclado **2** e gire-a em direcção à parte frontal do computador até que o teclado fique voltado para baixo apoiado no pulso.



12. Retire o módulo de memória da ranhura:

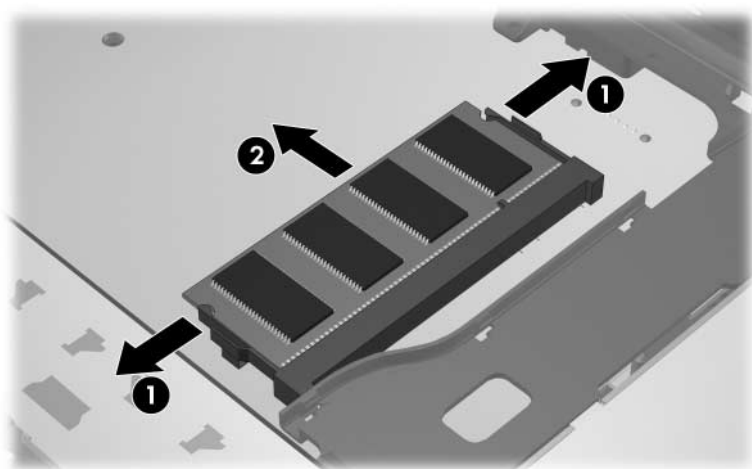
- a. Afaste os cliques de retenção ❶ de cada um dos lados do módulo.

O módulo de memória solta-se.

△ Para evitar que os módulos de memória sejam danificados, segure-os somente pelas extremidades. Não toque nos componentes do módulo.

- b. Segure a extremidade do módulo de memória ❷ e puxe-o cuidadosamente para fora da respectiva ranhura.

Para preservar o módulo removido, coloque-o numa protecção contra electricidade estática.

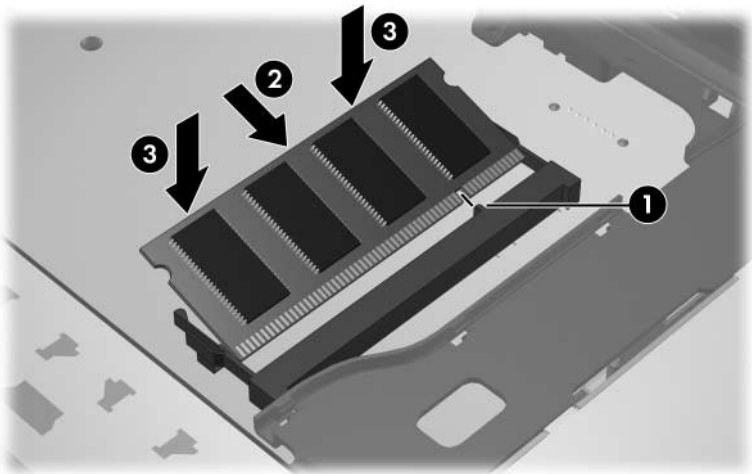


13. Para introduzir módulos de memória:

- a. Alinhe a extremidade dentada ❶ do módulo de memória com a patilha na ranhura correspondente.

△ Para evitar que os módulos de memória sejam danificados, segure-os somente pelas extremidades. Não toque nos componentes do módulo.

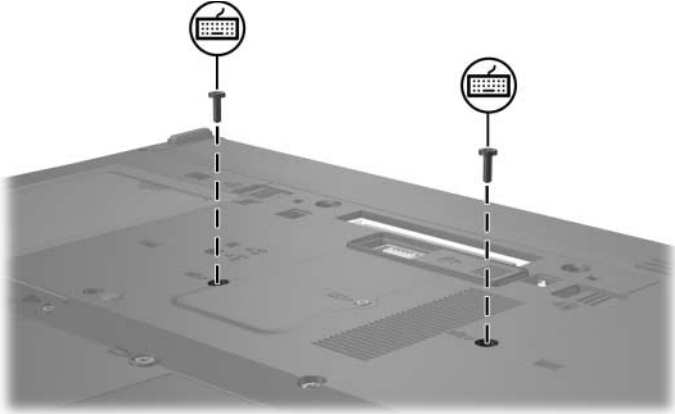
- b. Posicione o módulo a 45 graus da superfície do compartimento da memória e prima-o ❷ contra a ranhura até encaixar.
- c. Prima o módulo de memória para baixo ❸, aplicando pressão à extremidade direita e esquerda do módulo, até os cliques de retenção ficarem devidamente encaixados.



14. Volte o teclado à posição anterior **1** e faça deslizar os quatro fechos do teclado **2** para bloqueá-lo.



15. Volte o computador ao contrário numa superfície plana.
16. Recoloque os parafusos do teclado.



17. Recoloque a bateria.
18. Active novamente a energia e os dispositivos externos.
19. Ligue o computador.

Se o computador apresenta uma mensagem que indica que o tamanho ou a configuração da memória mudou, prima **f1** para guardar as alterações.

Índice

C

- compartimento do módulo de memória 1
- compartimento do módulo de memória, expansão 2

D

- descarga electrostática 1

M

- módulo de memória, compartimento 1
- módulo de memória, remover ou introduzir 12

© Copyright 2007 Hewlett-Packard Development Company, L.P.

As informações aqui contidas estão sujeitas a alterações sem aviso prévio. As únicas garantias que cobrem os produtos e serviços da HP são estabelecidas exclusivamente na documentação de garantia que os acompanha. Neste documento, nenhuma declaração deverá ser interpretada como a constituição de garantia adicional. A HP não se responsabiliza por erros técnicos e editoriais ou por omissões neste documento.

Módulos de memória

Primeira edição - Janeiro de 2007

Número de publicação do documento: 419435-131