

Μονάδες μνήμης

Κωδικός εγγράφου: 419435-151

Ιανουάριος 2007

Ο οδηγός αυτός εξηγεί τον τρόπο αντικατάστασης και αναβάθμισης της μνήμης στον υπολογιστή.

Περιεχόμενα

Προσθήκη ή αντικατάσταση μονάδων μνήμης

Προσθήκη μονάδας μνήμης στην υποδοχή μονάδας επέκτασης μνήμης	2
Αναβάθμιση της μονάδας μνήμης στην υποδοχή της κύριας μονάδας μνήμης	7

Ευρετήριο

Προσθήκη ή αντικατάσταση μονάδων μνήμης

Ο υπολογιστής έχει 2 θέσεις μονάδας μνήμης. Η θέση της κύριας μονάδας μνήμης βρίσκεται κάτω από το πληκτρολόγιο. Η θέση της μονάδας επέκτασης μνήμης βρίσκεται στο κάτω μέρος του υπολογιστή.

Η χωρητικότητα μνήμης του υπολογιστή μπορεί να αυξηθεί με την αντικατάσταση της υπάρχουσας μονάδας μνήμης στην υποδοχή κύριας μνήμης ή στην υποδοχή μονάδας επέκτασης μνήμης.



ΠΡΟΕΙΔΟΠΟΙΗΣΗ: Για να μειώσετε τον κίνδυνο ηλεκτροπληξίας και βλάβης στον εξοπλισμό, αποσυνδέστε το καλώδιο τροφοδοσίας και αφαιρέστε όλες τις μπαταρίες πριν από την εγκατάσταση μονάδας μνήμης.



ΠΡΟΣΟΧΗ: Η εκφόρτιση στατικού ηλεκτρισμού (ESD) ενδέχεται να προκαλέσει βλάβες στα ηλεκτρονικά εξαρτήματα. Πριν ξεκινήσετε οποιαδήποτε διαδικασία, αγγίξτε ένα γειωμένο μεταλλικό αντικείμενο για να απαλλαγείτε από τον στατικό ηλεκτρισμό.

Προσθήκη μονάδας μνήμης στην υποδοχή μονάδας επέκτασης μνήμης

Για να αντικαταστήσετε ή να προσθέσετε μια μονάδα μνήμης στην υποδοχή μονάδας επέκτασης μνήμης:

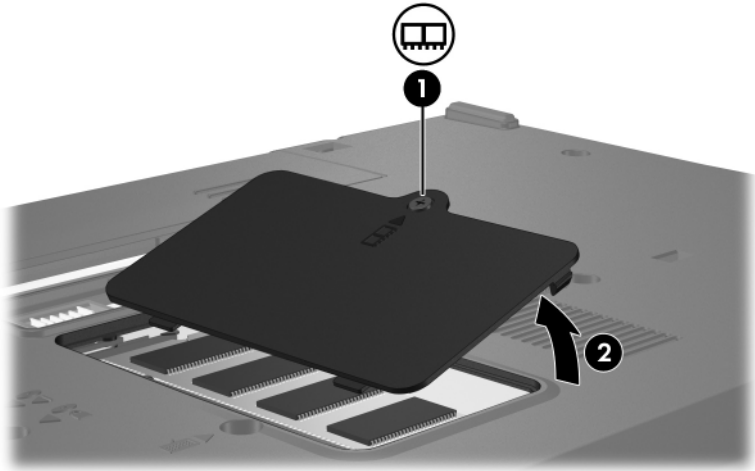
1. Αποθηκεύστε την εργασία σας και κλείστε όλα τα ανοικτά προγράμματα.



Εάν ο υπολογιστής βρίσκεται σε κατάσταση «Sleep» (Αναστολή λειτουργίας) ή σε κατάσταση «Hibernation» (Αδρανοποίηση), θα πρέπει πρώτα να πραγματοποιήσετε έξοδο από την κατάσταση «Sleep» (Αναστολή λειτουργίας) ή από την κατάσταση «Hibernation» (Αδρανοποίηση), για να μπορέσετε να τερματίσετε τη λειτουργία του συστήματος.

2. Επιλέξτε **Start (Έναρξη)**, κάντε κλικ στο βέλος που βρίσκεται δίπλα στο κουμπί **Lock (Κλείδωμα)** και, στη συνέχεια, επιλέξτε **Shut Down (Τερματισμός λειτουργίας)**.
3. Κλείστε την οθόνη.
4. Αποσυνδέστε όλες τις εξωτερικές συσκευές που είναι συνδεδεμένες στον υπολογιστή.
5. Αποσυνδέστε το καλώδιο τροφοδοσίας από την πρίζα AC.
6. Αναποδογυρίστε τον υπολογιστή σε μια επίπεδη επιφάνεια.
7. Αφαιρέστε τη μπαταρία από τον υπολογιστή.

8. Χαλαρώστε τη βίδα του καλύμματος της υποδοχής της μονάδας μνήμης ❶.
9. Ανασηκώστε το κάλυμμα της υποδοχής της μονάδας μνήμης ❷ και αφαιρέστε το από τον υπολογιστή.



10. Αφαιρέστε τη μονάδα μνήμης:

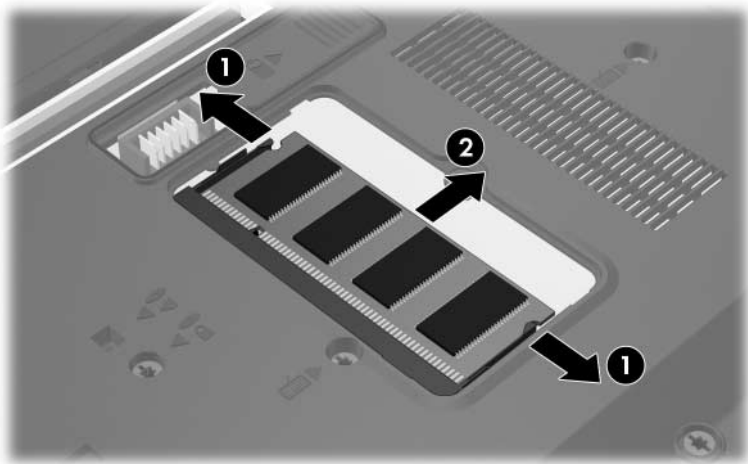
- α. Τραβήξτε προς τα έξω τα κλιπ συγκράτησης ❶ σε κάθε πλευρά της μονάδας μνήμης.

Η μονάδα μνήμης ανασηκώνεται.

△ Για την αποφυγή βλάβης στη μονάδα μνήμης, να κρατάτε τη μονάδα μνήμης μόνο από τις άκρες. Μην αγγίζετε τα εξαρτήματα της μονάδας μνήμης.

- β. Κρατήστε τα άκρα της μονάδας μνήμης ❷ και τραβήξτε την με προσοχή από την υποδοχή της.

Για να προστατέψετε τη μονάδα μετά την αφαίρεση, τοποθετήστε την σε μια ειδική θήκη προστασίας από τον στατικό ηλεκτρισμό.



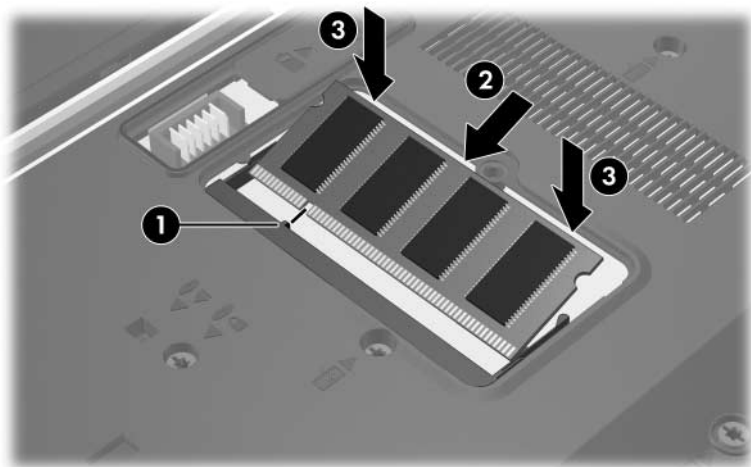
11. Τοποθετήστε μια νέα μονάδα μνήμης:

- α. Ευθυγραμμίστε την άκρη της μονάδας μνήμης που έχει μια εγκοπή **1** με τη γλωττίδα της υποδοχής της μονάδας μνήμης.

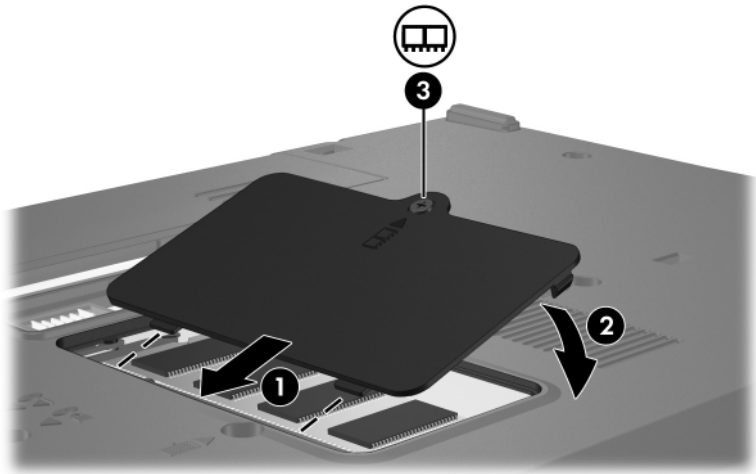
△ Για την αποφυγή βλάβης στη μονάδα μνήμης, να κρατάτε τη μονάδα μνήμης μόνο από τις άκρες. Μην αγγίζετε τα εξαρτήματα στη μονάδα μνήμης.

- β. Με τη μονάδα μνήμης σε γωνία 45 μοιρών από την επιφάνεια της υποδοχής της μονάδας μνήμης, πιέστε τη μονάδα μνήμης **2** μέσα στην υποδοχή της μονάδας μνήμης μέχρι να εφαρμόσει καλά.

- γ. Πιέστε ελαφρά τη μονάδα μνήμης **3** προς τα κάτω, πιέζοντας τόσο την αριστερή όσο και την δεξιά άκρη της μονάδας μνήμης, μέχρι τα κλιπ συγκράτησης να ασφαλίσουν στη θέση τους.



12. Ευθυγραμμίστε τις γλωττίδες ❶ στο κάλυμμα της υποδοχής της μονάδας μνήμης με τις εγκοπές στον υπολογιστή.
13. Κλείστε το κάλυμμα ❷.
14. Σφίξτε τη βίδα του καλύμματος της υποδοχής της μονάδας μνήμης ❸.




15. Αντικαταστήστε την μπαταρία.
16. Επανασυνδέστε την εξωτερική τροφοδοσία και τις εξωτερικές συσκευές.
17. Ενεργοποιήστε τον υπολογιστή.

Εάν στην οθόνη του υπολογιστή εμφανιστεί ένα μήνυμα το οποίο θα υποδεικνύει αλλαγή του μεγέθους ή των ρυθμίσεων της μνήμης, πατήστε το πλήκτρο **F1** για να πραγματοποιήσετε αποθήκευση των αλλαγών.

Αναβάθμιση της μονάδας μνήμης στην υποδοχή της κύριας μονάδας μνήμης

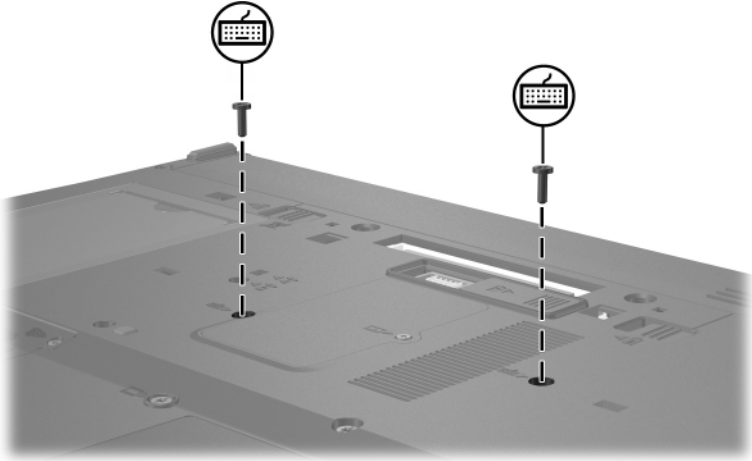
Για να αναβαθμίσετε μια μονάδα μνήμης στην υποδοχή κύριας μονάδας μνήμης:

1. Αποθηκεύστε την εργασία σας και κλείστε όλα τα ανοικτά προγράμματα.

 Εάν ο υπολογιστής βρίσκεται σε κατάσταση «Sleep» (Αναστολή λειτουργίας) ή σε κατάσταση «Hibernation» (Αδρανοποίηση), θα πρέπει πρώτα να πραγματοποιήσετε έξοδο από την κατάσταση «Sleep» (Αναστολή λειτουργίας) ή από την κατάσταση «Hibernation» (Αδρανοποίηση), για να μπορέσετε να τερματίσετε τη λειτουργία του συστήματος.

2. Επιλέξτε **Start (Έναρξη)**, κάντε κλικ στο βέλος που βρίσκεται δίπλα στο κουμπί **Lock (Κλείδωμα)** και, στη συνέχεια, επιλέξτε **Shut Down (Τερματισμός λειτουργίας)**.
3. Κλείστε την οθόνη.
4. Αποσυνδέστε όλες τις εξωτερικές συσκευές που είναι συνδεδεμένες στον υπολογιστή.
5. Αποσυνδέστε το καλώδιο τροφοδοσίας από την πρίζα AC.
6. Αναποδογυρίστε τον υπολογιστή σε μια επίπεδη επιφάνεια.
7. Αφαιρέστε τη μπαταρία από τον υπολογιστή.

8. Αφαιρέστε τις 2 βίδες του πληκτρολογίου.

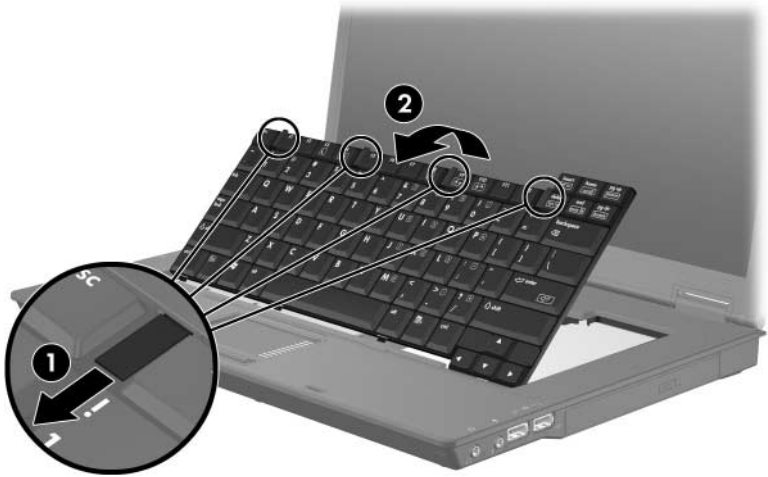


9. Γυρίστε τον υπολογιστή ανάποδα και ανοίξτε τον.

10. Μετακινήστε τις 4 ασφάλειες του πληκτρολογίου ❶ για να ελευθερώσετε το πληκτρολόγιο.

△ Για να αποφύγετε βλάβη στον υπολογιστή, μην αποσυνδέετε το πληκτρολόγιο ή το καλώδιο του μοχλού-δείκτη.

11. Ανασηκώστε απαλά την επάνω πλευρά του πληκτρολογίου ❷ και περιστρέψτε την προς το μπροστινό μέρος του υπολογιστή μέχρι το πληκτρολόγιο να ακουμπήσει ανάποδα επάνω στο υποστήριγμα παλάμης.



12. Αφαιρέστε τη μονάδα μνήμης από την υποδοχή της:

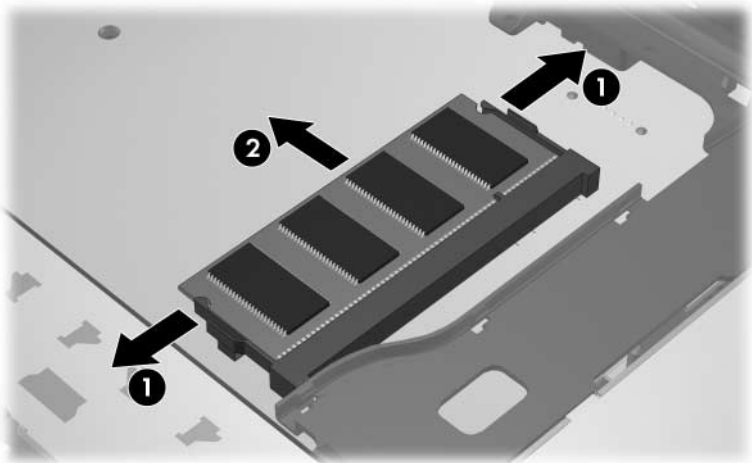
- α. Τραβήξτε προς τα έξω τα κλιπ συγκράτησης ❶ σε κάθε πλευρά της μονάδας μνήμης.

Η μονάδα μνήμης ανασηκώνεται.

△ Για την αποφυγή βλάβης στη μονάδα μνήμης, να κρατάτε τη μονάδα μνήμης μόνο από τις άκρες. Μην αγγίζετε τα εξαρτήματα στη μονάδα μνήμης.

- β. Κρατήστε τα άκρα της μονάδας μνήμης ❷ και τραβήξτε τη με προσοχή από την υποδοχή μονάδας μνήμης.

Για να προστατέψετε τη μονάδα μετά την αφαίρεση, τοποθετήστε την σε μια ειδική θήκη προστασίας από τον στατικό ηλεκτρισμό.



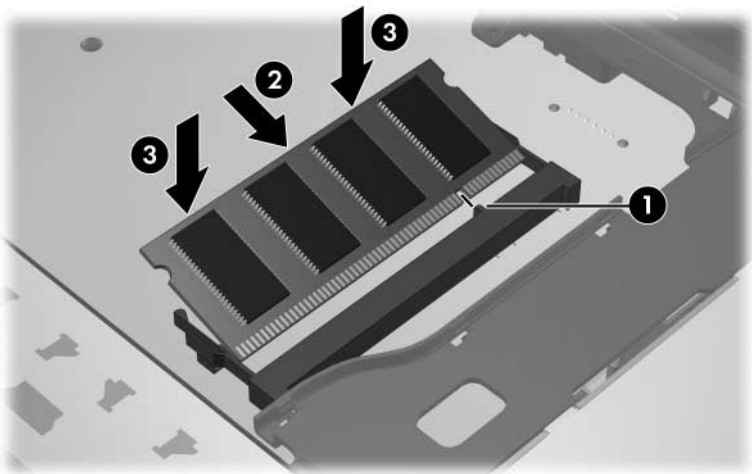
13. Για να τοποθετήσετε μια μονάδα μνήμης:

- α. Ευθυγραμμίστε την άκρη της μονάδας μνήμης που έχει μια εγκοπή **1** με τη γλωττίδα της υποδοχής της μονάδας μνήμης.

△ Για την αποφυγή βλάβης στη μονάδα μνήμης, να κρατάτε τη μονάδα μνήμης μόνο από τις άκρες. Μην αγγίζετε τα εξαρτήματα στη μονάδα μνήμης.

- β. Με τη μονάδα σε γωνία 45 μοιρών από την επιφάνεια της μονάδας μνήμης, πιέστε τη μονάδα **2** μέσα στην υποδοχή της μονάδας μνήμης μέχρι να εφαρμόσει καλά.

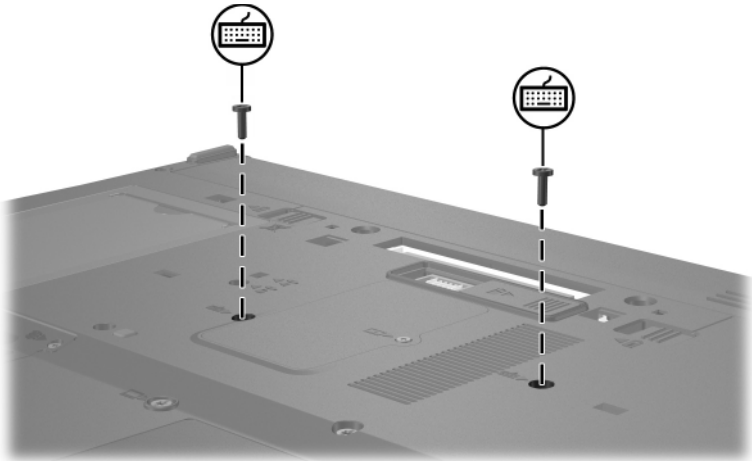
- γ. Πιέστε τη μονάδα μνήμης **3** προς τα κάτω, πιέζοντας τόσο την αριστερή όσο και την δεξιά άκρη της μονάδας μνήμης, μέχρι τα κλιπ συγκράτησης να ασφαλίσουν στη θέση τους.



14. Επαναφέρετε το πληκτρολόγιο στην προηγούμενη θέση ❶ και μετακινήστε τις 4 ασφάλειες του πληκτρολογίου ❷ για να κλειδώσετε το πληκτρολόγιο.



15. Αναποδογυρίστε τον υπολογιστή σε μια επίπεδη επιφάνεια.
16. Τοποθετήστε τις βίδες του πληκτρολόγιου στη θέση τους.



17. Αντικαταστήστε την μπαταρία.
18. Επανασυνδέστε την εξωτερική τροφοδοσία και τις εξωτερικές συσκευές.
19. Ενεργοποιήστε τον υπολογιστή.

Εάν στην οθόνη του υπολογιστή εμφανιστεί ένα μήνυμα το οποίο θα υποδεικνύει αλλαγή του μεγέθους ή των ρυθμίσεων της μνήμης, πατήστε το πλήκτρο **f1** για να πραγματοποιήσετε αποθήκευση των αλλαγών.

Ευρετήριο

E

ESD (ηλεκτροστατική εκκένωση) 1

H

ηλεκτροστατική εκκένωση (ESD) 1

Θ

θέση μονάδας μνήμης 1

θέση μονάδας μνήμης, επέκταση 2

θέση, μονάδα μνήμης 1

M

μονάδα μνήμης, αφαίρεση ή τοποθέτηση 2

© Copyright 2007 Hewlett-Packard Development Company, L.P.

Οι πληροφορίες που περιέχονται στο παρόν υπόκεινται σε αλλαγές χωρίς προειδοποίηση. Οι μοναδικές εγγυήσεις για τα προϊόντα και τις υπηρεσίες της HP ορίζονται στις ρητές δηλώσεις εγγύησης που συνοδεύουν τα εν λόγω προϊόντα και υπηρεσίες. Όσα αναφέρονται στο παρόν έγγραφο δεν πρέπει να ερμηνευθούν ως πρόσθετη εγγύηση. Η HP δεν φέρει ουδεμία ευθύνη για τεχνικά ή συντακτικά σφάλματα ή παραλείψεις που περιέχονται στο παρόν.

Μονάδες μνήμης

Πρώτη έκδοση: Ιανουάριος 2007

Κωδικός εγγράφου: 419435-151