

Paměťové moduly

Číslo dokumentu: 419435-221

Leden 2007

Tato příručka popisuje postup při výměně nebo upgradu paměti v počítači.

Obsah

Přidání nebo výměna paměťových modulů

Přidání paměťového modulu do slotu rozšiřujícího paměťového modulu	2
Upgrade paměťového modulu ve slotu primárního paměťového modulu	7

Rejstřík

Přidání nebo výměna paměťových modulů

Počítač obsahuje 2 pozice paměťových modulů. Pozice primárního paměťového modulu se nachází pod klávesnicí. Pozice rozšiřujícího paměťového modulu je umístěna na spodní straně počítače.

Kapacitu paměti počítače lze zvýšit výměnou stávajícího paměťového modulu ve slotu primárního paměťového modulu nebo ve slotu rozšiřujícího paměťového modulu.



VAROVÁNÍ: Chcete-li snížit riziko úrazu elektrickým proudem a poškození zařízení, odpojte před instalací paměťového modulu napájecí kabel a vyjměte všechny baterie.




UPOZORNĚNÍ: Elektronické součástky může poškodit elektrostatický výboj. Než začnete pracovat, je třeba se zbavit elektrostatického náboje tak, že se dotknete uzemněného kovového objektu.

Přidání paměťového modulu do slotu rozšiřujícího paměťového modulu

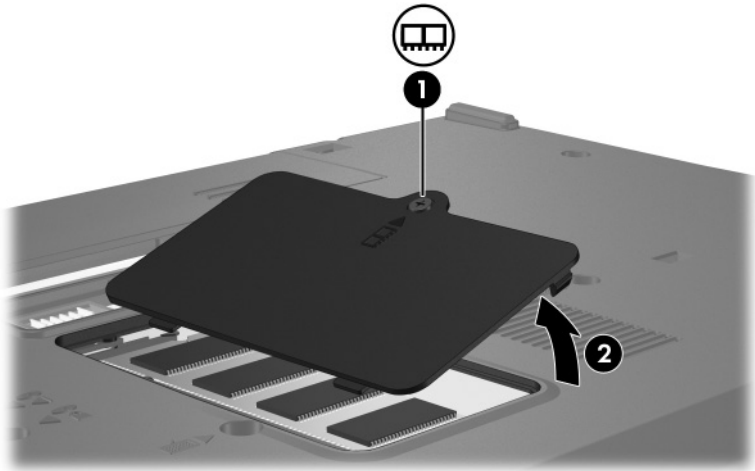
Nahrazení nebo přidání paměťového modulu ve slotu pro rozšiřující paměťový modul:

1. Uložte práci a ukončete všechny spuštěné programy.

 Je-li počítač v režimu spánku nebo hibernace, je nutné před jeho vypnutím nejdříve režim spánku nebo hibernace ukončit.

2. Klepněte na tlačítko **Start**, dále klepněte na šipku vedle tlačítka **Zamknout** a poté klepněte na tlačítko **Vypnout**.
3. Zavřete displej.
4. Odpojte veškerá externí zařízení připojená k počítači.
5. Vytáhněte napájecí kabel ze zásuvky.
6. Otočte počítač na rovném povrchu spodní částí nahoru.
7. Vyjměte baterii z počítače.

8. Uvolněte šroub krytu pozice paměťového modulu ❶.
9. Odkloňte kryt pozice paměťového modulu ❷ směrem od počítače.



10. Vyjměte paměťový modul:

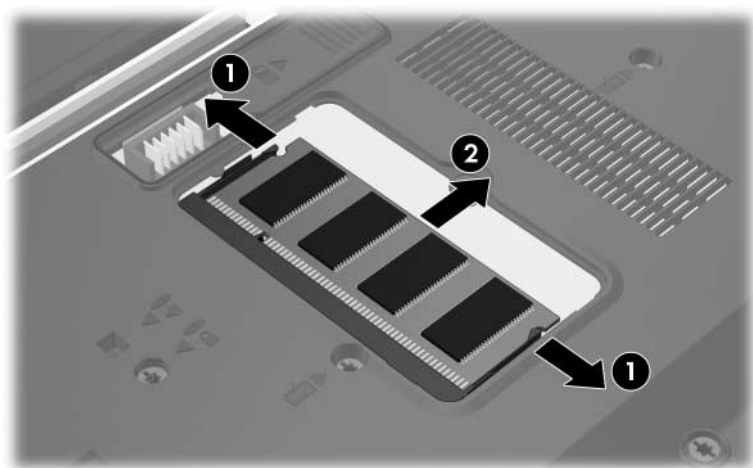
- a. Odtáhněte přídržné svorky ❶ na obou stranách paměťového modulu.

Paměťový modul se vyklápí směrem nahoru.

△ Chcete-li předejít poškození paměťového modulu, držte jej pouze za hrany. Nedotýkejte se součástí paměťového modulu.

- b. Uchopte okraj paměťového modulu ❷ a potom jej jemně vytáhněte z paměťového slotu.

Vyjmutý paměťový modul je třeba chránit proti poškození uložením do antistatického obalu.

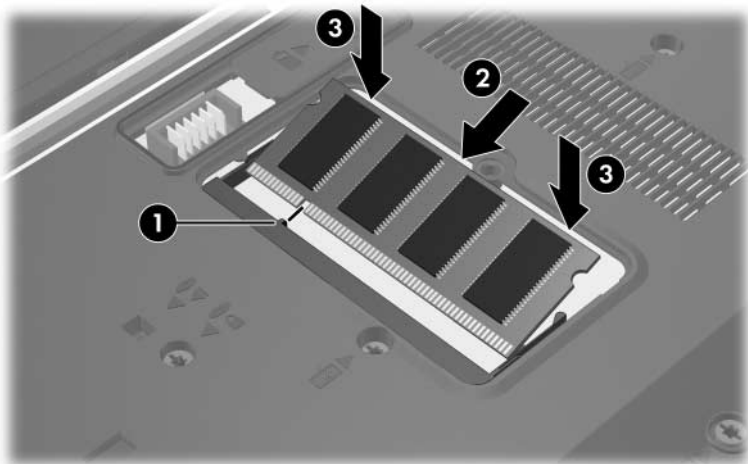


11. Vložte nový paměťový modul:

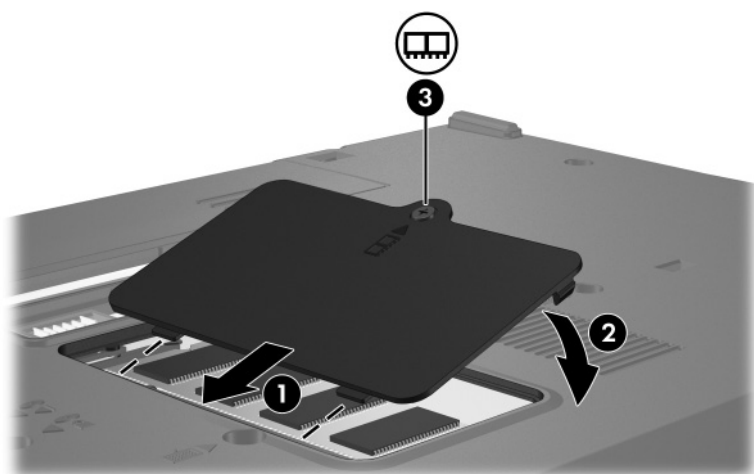
- a. Zarovnejte drážkovaný okraj **1** paměťového modulu s výstupkem ve slotu pro paměťový modul.

△ Chcete-li předejít poškození paměťového modulu, držte jej pouze za hrany. Nedotýkejte se součástí na paměťovém modulu.

- b. Zatlačte paměťový modul do slotu paměťového modulu pod úhlem 45 stupňů k povrchu pozice paměťového modulu, dokud nebude usazen **2**.
- c. Zatlačte jemně na paměťový modul **3** na jeho pravém i levém okraji, aby přídržné svorky zapadly na své místo.



12. Zarovnejte úchyty ❶ na krytu pozice paměťového modulu s drážkami v počítači.
13. Zavřete kryt ❷.
14. Utáhněte šroub krytu pozice paměťového modulu ❸.



15. Vyměňte baterii.
16. Znovu připojte externí napájení a externí zařízení.
17. Zapněte počítač.

Zobrazí-li počítač hlášení, že velikost nebo nastavení paměti bylo změněno, stiskněte klávesu **f1** a změny uložte.

Upgrade paměťového modulu ve slotu primárního paměťového modulu

Postup při upgradu paměťového modulu ve slotu primárního paměťového modulu:

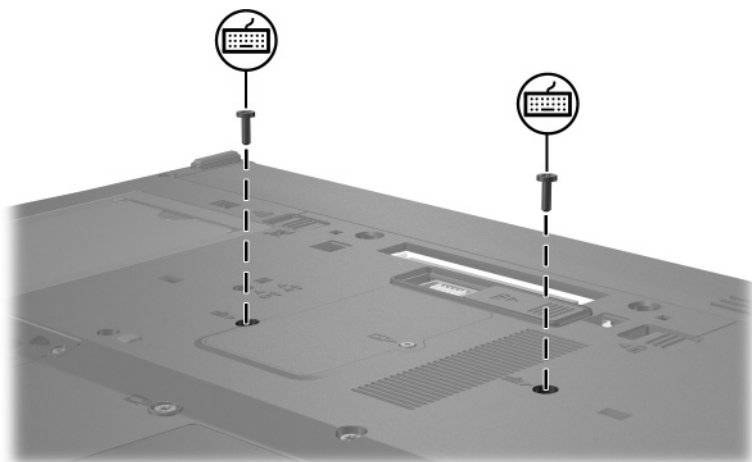
1. Uložte práci a ukončete všechny spuštěné programy.



Je-li počítač v režimu spánku nebo hibernace, je nutné před jeho vypnutím nejdříve režim spánku nebo hibernace ukončit.

2. Klepněte na tlačítko **Start**, dále klepněte na šipku vedle tlačítka **Zamknout** a poté klepněte na tlačítko **Vypnout**.
3. Zavřete displej.
4. Odpojte veškerá externí zařízení připojená k počítači.
5. Vytáhněte napájecí kabel ze zásuvky.
6. Otočte počítač na rovném povrchu spodní částí nahoru.
7. Vyměňte baterii z počítače.

8. Odstraňte 2 šrouby klávesnice.

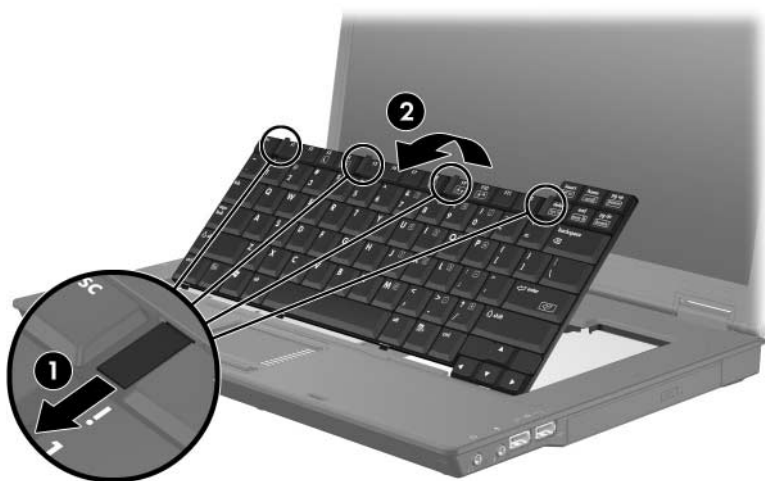


9. Otočte počítač a otevřete jej.

10. Posuňte 4 západky klávesnice, čímž se klávesnice uvolní ❶.

△ Chcete-li předejít poškození počítače, neodpojujte konektor klávesnice ani kabel ukazovacího zařízení.

11. Nadzvedněte jemně horní okraj klávesnice ❷ a otáčejte jí směrem k přední části počítače, až jej překlápíte na podložku ruky.



12. Vyjmutí paměťového modulu ze slotu pro paměťový modul:

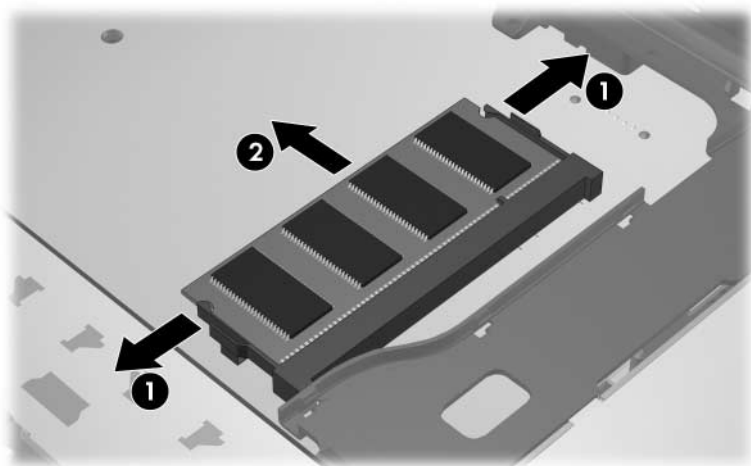
- a. Odtáhněte přídržné svorky ❶ na obou stranách paměťového modulu.

Paměťový modul se vyklápí směrem nahoru.

△ Chcete-li předejít poškození paměťového modulu, držte jej pouze za hrany. Nedotýkejte se součástí na paměťovém modulu.

- b. Uchopte okraj paměťového modulu ❷ a potom jej jemně vytáhněte ze slotu paměťového modulu.

Vyjmutý paměťový modul je třeba chránit proti poškození uložením do antistatického obalu.

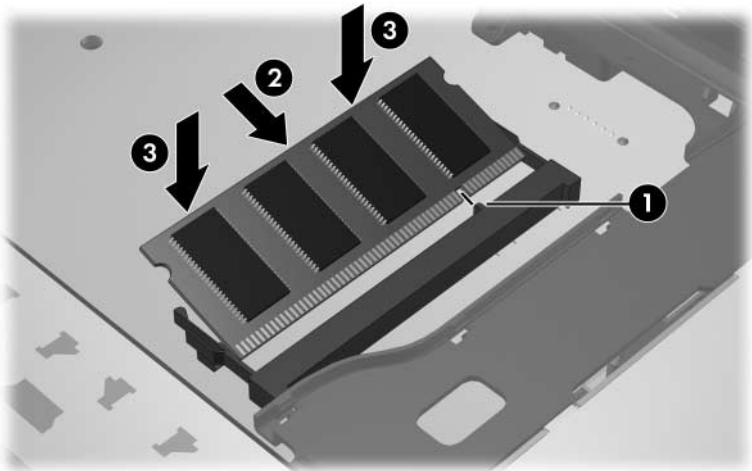


13. Při vložení paměťového modulu postupujte následujícím způsobem:

- a. Zarovnejte drážkovaný okraj ❶ paměťového modulu s výstupkem ve slotu pro paměťový modul.

△ Chcete-li předejít poškození paměťového modulu, držte jej pouze za hrany. Nedotýkejte se součástí na paměťovém modulu.

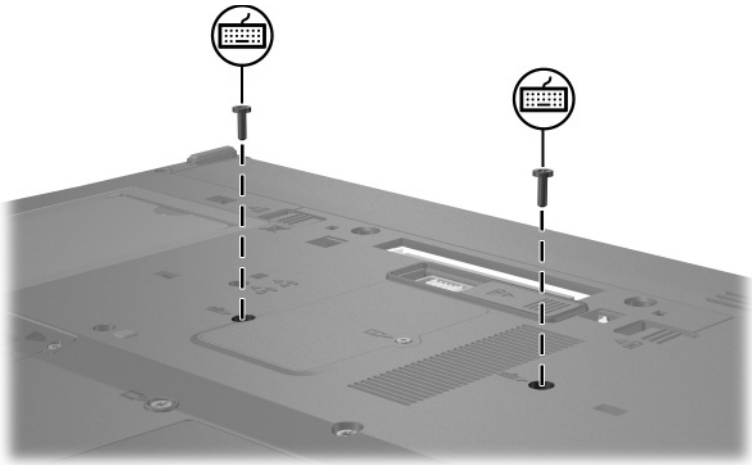
- b. Zatlačte paměťový modul do paměťového slotu pod úhlem 45 stupňů k povrchu pozice paměťového modulu, dokud nezapadne na své místo ❷.
- c. Zatlačte na paměťový modul ❸ na jeho pravém i levém okraji, aby přídržné svorky zapadly na své místo.



14. Vraťte klávesnici do původní polohy ❶ a zajistěte klávesnici posunutím 4 západek klávesnice ❷.



15. Na rovném povrchu otočte počítač spodní částí nahoru.
16. Namontujte zpět šrouby klávesnice.



17. Vyměňte baterii.
18. Znovu připojte externí napájení a externí zařízení.
19. Zapnete počítač.

Zobrazí-li počítač hlášení, že velikost nebo nastavení paměti bylo změněno, stiskněte klávesu **f1** a změny uložte.

E

elektrostatický výboj 1
ESD (elektrostatický výboj) 1

P

paměťové moduly, vyjmutí
nebo vložení 2
paměťový modul, pozice 1
pozice paměťového modulu 1
pozice paměťového modulu,
rozšiřujícího 2

© Copyright 2007 Hewlett-Packard Development Company, L.P.

Informace uvedené v této příručce podléhají změnám bez předchozího upozornění. Jediné záruky na produkty a služby společnosti HP jsou uvedeny v přesně vymezených prohlášeních týkajících se záruk na tyto produkty nebo služby. Ze žádných zde uvedených informací nelze vyvodit existenci dalších záruk. Společnost HP není zodpovědná za technické nebo redakční chyby ani za opomenutí vyskytující se v tomto dokumentu.

Paměťové moduly

První vydání: leden 2007

Číslo dokumentu: 419435-221