

# **Moduły pamięci**

Numer katalogowy dokumentu: 419435-241

Styczeń 2007 r.

W tym podręczniku opisano sposób wymiany i rozbudowy pamięci komputera.

---

# Spis treści

## **Dodawanie i wymienianie modułów pamięci**

Dodawanie modułu pamięci do gniazda modułu rozszerzenia pamięci . . . . .	2
Wymiana modułu w gnieździe pamięci podstawowej na moduł o większej pojemności . . . . .	7

## **Indeks**

---

# Dodawanie i wymienianie modułów pamięci

Komputer jest wyposażony w dwie komory przeznaczone na moduły pamięci. Komora modułu pamięci podstawowej znajduje się pod klawiaturą. Komora modułu rozszerzenia pamięci znajduje się na spodzie komputera.

Ilość pamięci komputera można zwiększyć, wymieniając moduł już zainstalowany w gnieździe pamięci podstawowej lub w gnieździe modułu rozszerzenia pamięci.



**OSTRZEŻENIE:** Aby zmniejszyć ryzyko porażenia prądem elektrycznym lub uszkodzenia sprzętu, przed przystąpieniem do instalowania modułu pamięci należy odłączyć od komputera kabel zasilający i wyjąć z niego wszystkie baterie.

---



**PRZESTROGA:** Wyładowania elektrostatyczne mogą doprowadzić do uszkodzenia podzespołów elektronicznych. Przed przystąpieniem do wykonywania jakiegokolwiek procedury należy pozbyć się ładunków elektrostatycznych, dotykając uziemionego metalowego przedmiotu.

---

## **Dodawanie modułu pamięci do gniazda modułu rozszerzenia pamięci**

Aby dodać moduł pamięci do gniazda modułu rozszerzenia pamięci (lub wymienić istniejący moduł):

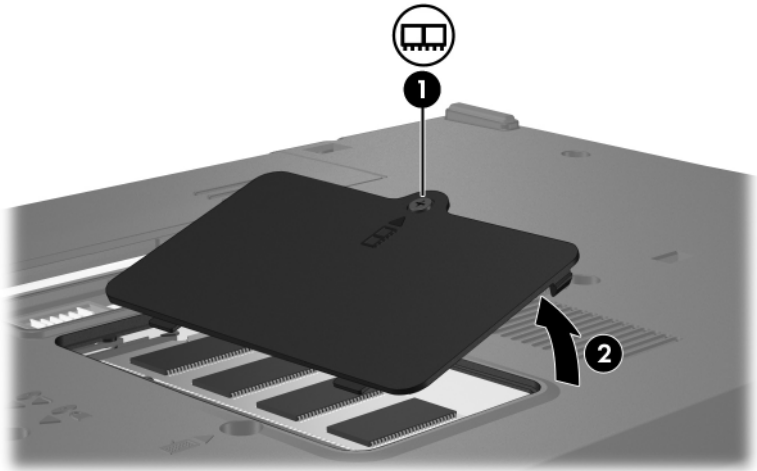
1. Zapisz swoją pracę i zamknij wszystkie otwarte programy.



Jeśli komputer znajduje się w stanie uśpienia lub hibernacji, zamknięcie systemu jest możliwe dopiero po wyprowadzeniu komputera ze stanu uśpienia lub hibernacji.

2. Kliknij przycisk **Start**, kliknij strzałkę obok przycisku **Zablokuj**, a następnie kliknij opcję **Zamknij**.
3. Zamknij pokrywę z wyświetlaczem.
4. Odłącz wszystkie podłączone do komputera urządzenia zewnętrzne.
5. Odłącz kabel zasilający od gniazda sieci elektrycznej.
6. Obróć komputer spodem do góry i połóż go na płaskiej powierzchni.
7. Wyjmij baterię z komputera.

8. Poluzuj wkręt osłony komory modułu pamięci ❶.
9. Podnieś osłonę komory modułu pamięci i zdejmij ją z komputera ❷.



10. Wyjmij moduł pamięci:

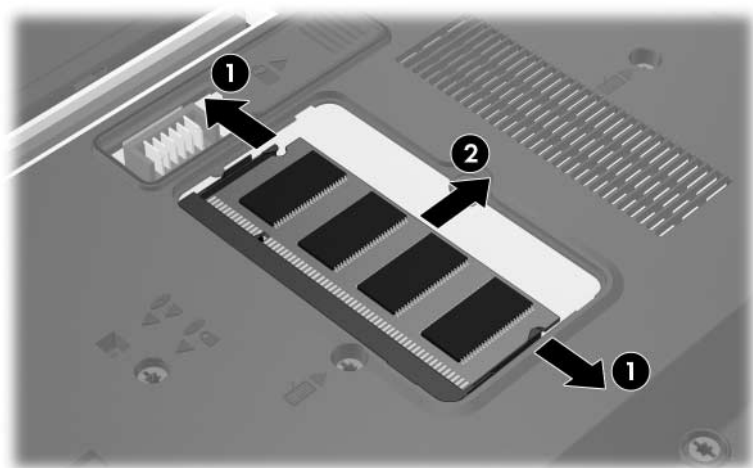
- a. Odciągnij zatrzaski mocujące znajdujące się po obu stronach modułu pamięci ❶.

Moduł odchyli się ku górze.

△ Aby zapobiec uszkodzeniu modułu pamięci, należy go chwycić tylko za krawędzie. Nie należy dotykać podzespołów na module pamięci.

- b. Chwyć moduł za krawędź, a następnie delikatnie wyciągnij go z gniazda ❷.

Wyjęty moduł pamięci umieść w zabezpieczonym elektrostatycznie opakowaniu.

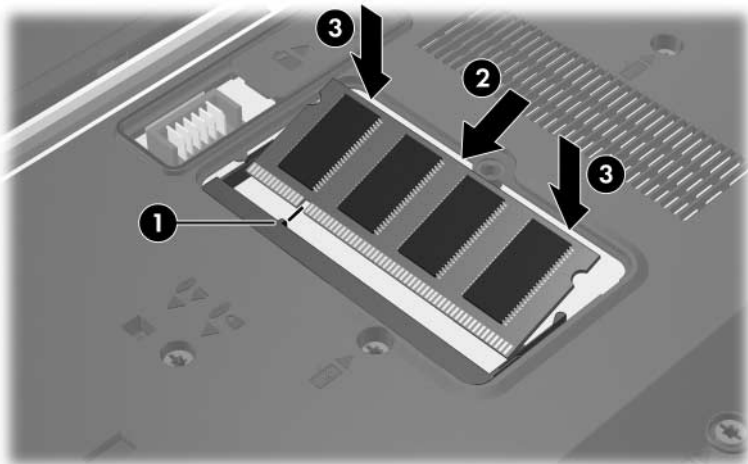


11. Włóż nowy moduł pamięci:

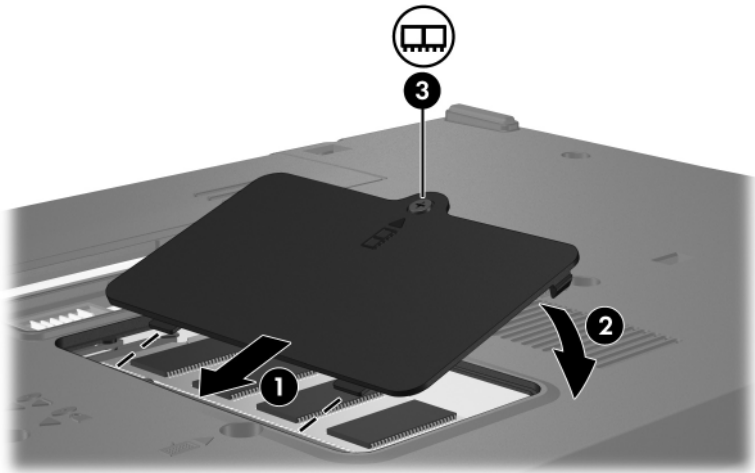
- a. Wyrównaj karbowaną krawędź modułu pamięci ❶ z wypustką w gnieździe pamięci.

△ Aby zapobiec uszkodzeniu modułu pamięci, należy go chwytać tylko za krawędzie. Nie należy dotykać podzespołów na module pamięci.

- b. Trzymając moduł przechylony pod kątem 45 stopni do powierzchni komory modułu pamięci, dociśnij go do gniazda, aż zostanie dobrze osadzony ❷.
- c. Delikatnie pchnij moduł pamięci w dół ❸, stosując taką samą siłę nacisku na lewą i na prawą krawędź modułu, aż zatrzaski mocujące wskoczą na miejsce.



12. Wyrównaj wypustki na osłonie komory modułu pamięci ❶ z otworami w komputerze.
13. Zamknij osłonę ❷.
14. Dokręć wkręt osłony komory modułu pamięci ❸.



15. Włóż baterię na miejsce.
16. Podłącz zasilanie zewnętrzne oraz urządzenia zewnętrzne.
17. Włącz komputer.

Jeśli na ekranie zostanie wyświetlony komunikat z informacją, że zmienił się rozmiar lub konfiguracja pamięci, naciśnij klawisz **f1**, aby zapisać zmiany.



## Wymiana modułu w gnieździe pamięci podstawowej na moduł o większej pojemności

Aby wymienić moduł pamięci w gnieździe pamięci podstawowej na moduł o większej pojemności:

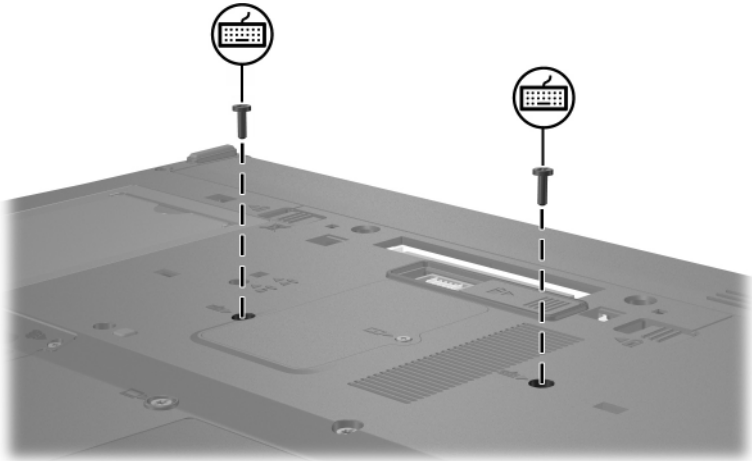
1. Zapisz swoją pracę i zamknij wszystkie otwarte programy.



Jeśli komputer znajduje się w stanie uśpienia lub hibernacji, zamknięcie systemu jest możliwe dopiero po wyprowadzeniu komputera ze stanu uśpienia lub hibernacji.

2. Kliknij przycisk **Start**, kliknij strzałkę obok przycisku **Zablokuj**, a następnie kliknij opcję **Zamknij**.
3. Zamknij pokrywę z wyświetlaczem.
4. Odłącz wszystkie podłączone do komputera urządzenia zewnętrzne.
5. Odłącz kabel zasilający od gniazda sieci elektrycznej.
6. Obróć komputer spodem do góry i połóż go na płaskiej powierzchni.
7. Wyjmij baterię z komputera.

8. Usuń dwa wkręty klawiatury.

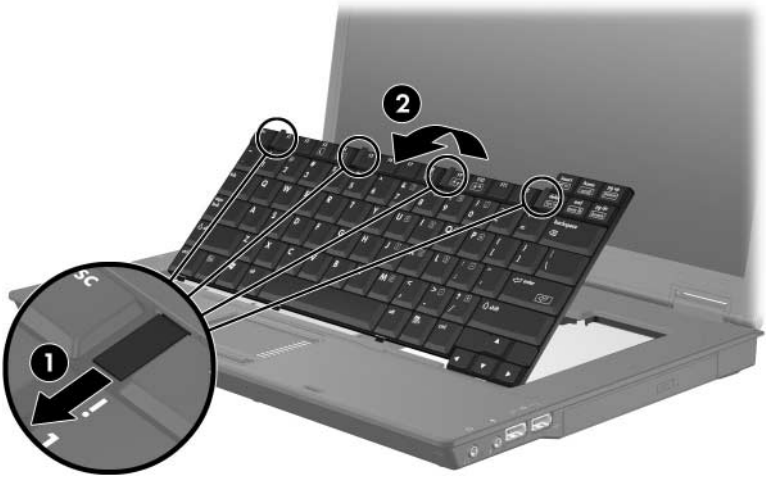


9. Obróć komputer i otwórz go.

10. Przesuń cztery zatrzaski klawiatury, aby zwolnić klawiaturę ❶.

△ Aby zapobiec uszkodzeniu komputera, nie należy odłączać złącza klawiatury ani kabla drążka wskazującego.

11. Delikatnie podnieś górną kraweź klawiatury ❷, a następnie odchyl klawiaturę o 180 stopni w kierunku przedniej części komputera, aż spocznie spodem do góry na podpórce na dłonie.



12. Wyjmij moduł pamięci z gniazda modułu pamięci:

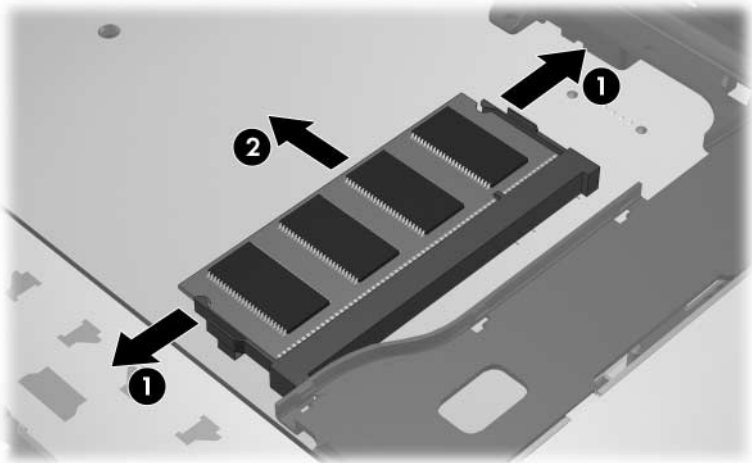
- a. Odciągnij zatrzaski mocujące znajdujące się po obu stronach modułu pamięci ❶.

Moduł odchyli się ku górze.

△ Aby zapobiec uszkodzeniu modułu pamięci, należy go chwytać tylko za krawędzie. Nie należy dotykać podzespołów na module pamięci.

- b. Chwyć moduł za krawędź, a następnie delikatnie wyciągnij go z gniazda ❷.

Wyjęty moduł pamięci umieść w zabezpieczonym elektrostatycznie opakowaniu.

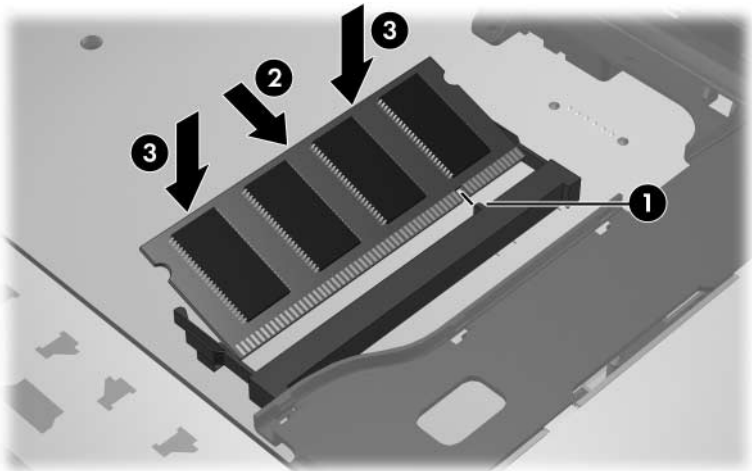


13. Aby włożyć moduł pamięci:

- a. Wyrównaj karbowaną krawędź modułu pamięci ❶ z wypustką w gnieździe pamięci.

△ Aby zapobiec uszkodzeniu modułu pamięci, należy go chwytać tylko za krawędzie. Nie należy dotykać podzespołów na module pamięci.

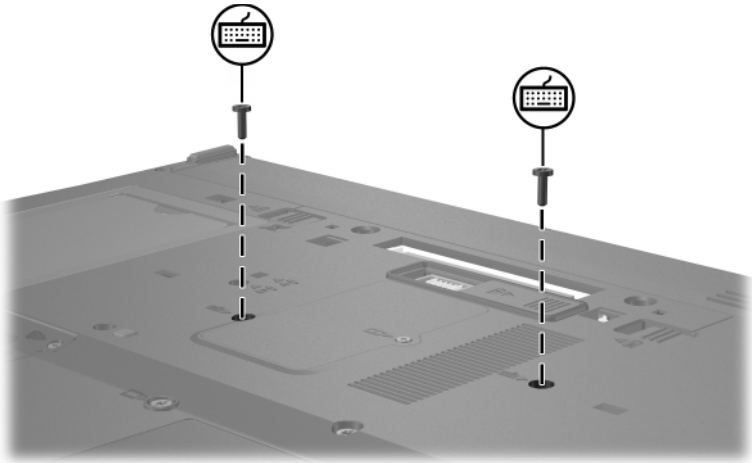
- b. Trzymając moduł przechylony pod kątem 45 stopni do powierzchni komory pamięci, dociśnij go do gniazda, aż zostanie dobrze osadzony ❷.
- c. Pchnij moduł pamięci w dół ❸, stosując taką samą siłę nacisku na lewą i na prawą krawędź modułu, aż zatrzaski mocujące wskoczą na miejsce.



14. Przywróć klawiaturę do poprzedniej pozycji **1**, a następnie przesunij cztery zatrzaski klawiatury **2**, aby ją zablokować.



15. Obróć komputer spodem do góry i połóż go na płaskiej powierzchni.
16. Przykręć wkręty klawiatury.



17. Włóż baterię na miejsce.
18. Podłącz zasilanie zewnętrzne oraz urządzenia zewnętrzne.
19. Włącz komputer.

Jeśli na ekranie zostanie wyświetlony komunikat z informacją, że zmienił się rozmiar lub konfiguracja pamięci, naciśnij klawisz **f1**, aby zapisać zmiany.

---

# Indeks

## **E**

ESD (wyładowania  
elektrostatyczne) 1

## **K**

komora modułu pamięci 1

## **M**

moduł pamięci, komora 1

moduł pamięci, wyjmowanie  
i wkładanie 2

moduł rozszerzenia pamięci,  
komora 2

## **W**

wyładowania elektrostatyczne  
(ESD) 1



© Copyright 2007 Hewlett-Packard Development Company, L.P.

Informacje zawarte w niniejszym dokumencie mogą zostać zmienione bez uprzedzenia. Jedyne warunki gwarancji na produkty i usługi firmy HP są ujęte w odpowiednich informacjach o gwarancji towarzyszących tym produktom i usługom. Żadne z podanych tu informacji nie powinny być uznawane za jakiegokolwiek gwarancje dodatkowe. Firma HP nie ponosi odpowiedzialności za błędy techniczne lub wydawnicze ani pominięcia, jakie mogą wystąpić w tekście.

Moduły pamięci

Wydanie pierwsze: styczeń 2007 r.

Numer katalogowy dokumentu: 419435-241