

メモリ モジュール

製品番号 : 419435-291

2007年1月

このガイドでは、コンピュータのメモリを交換およびアップグレードする方法について説明します。

目次

メモリ モジュールの追加または交換

拡張メモリ モジュール スロットへのメモリ モジュールの追加...	2
メインメモリ モジュール スロットのメモリ モジュールの アップグレード	7

索引

メモリ モジュールの追加または交換

お使いのコンピュータには、2基のメモリ モジュール コンパートメントが装備されています。メイン メモリ モジュール コンパートメントは、キーボードの下にあります。拡張メモリ モジュール コンパートメントは、コンピュータの裏面にあります。

コンピュータのメモリを増設するには、メイン メモリ モジュール スロットまたは拡張メモリ モジュール スロットに装着されているメモリ モジュールを交換します。



警告：感電や装置の損傷を防ぐため、メモリ モジュールを取り付ける前に、電源コードとすべてのバッテリーをコンピュータから取り外してください。



注意：静電気 (ESD) によって電子部品が損傷することがあります。作業を始める前に、アースされた金属面に触るなどして、身体にたまった静電気を放電してください。

拡張メモリ モジュール スロットへの メモリ モジュールの追加

拡張メモリ モジュール スロットのメモリ モジュールを交換したり、メモリ モジュールを追加したりするには、以下の手順で操作します。

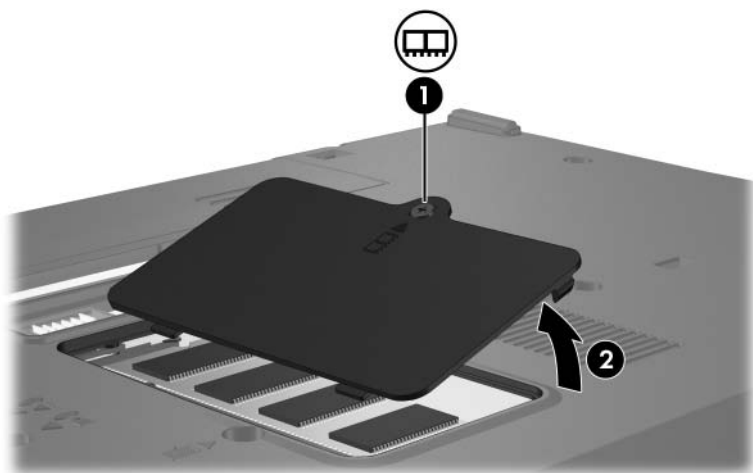
1. 作業中のデータを保存して、開いているすべてのプログラムを閉じます。



コンピュータがスリープ状態またはハイバネーション状態の場合は、シャットダウンする前にスリープまたはハイバネーションを終了させる必要があります。

2. [スタート]→[ロック]ボタンの横の矢印→[シャットダウン]の順にクリックします。
3. ディスプレイを閉じます。
4. コンピュータに接続されているすべての外付けデバイスを取り外します。
5. 電源コンセントから電源コードを抜きます。
6. コンピュータを裏返して安定した平らな場所に置きます。
7. すべてのバッテリーをコンピュータから取り外します。

8. メモリ モジュール コンパートメント カバーのネジ①を緩めます。
9. メモリ モジュール コンパートメント カバーを持ち上げて②コンピュータから取り外します。



10. メモリ モジュールを取り外す場合は、以下の手順に従って取り外します。メモリ モジュールを追加する場合は、手順11に進みます。

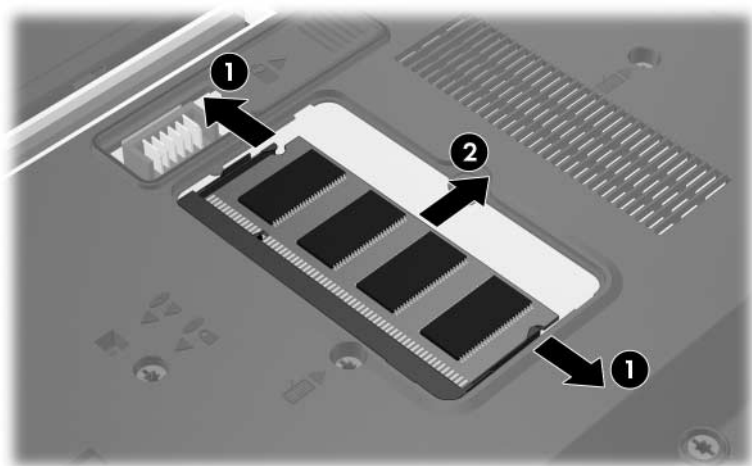
- a. メモリ モジュールの両側にあるプラスチック製の止め具を左右に引っ張ります①。

メモリ モジュールが少し上に出てきます。


△ **注意:** メモリ モジュールの損傷を防ぐため、メモリ モジュールを扱うときは必ず端を持ってください。メモリ モジュールの端子部分には触らないでください。

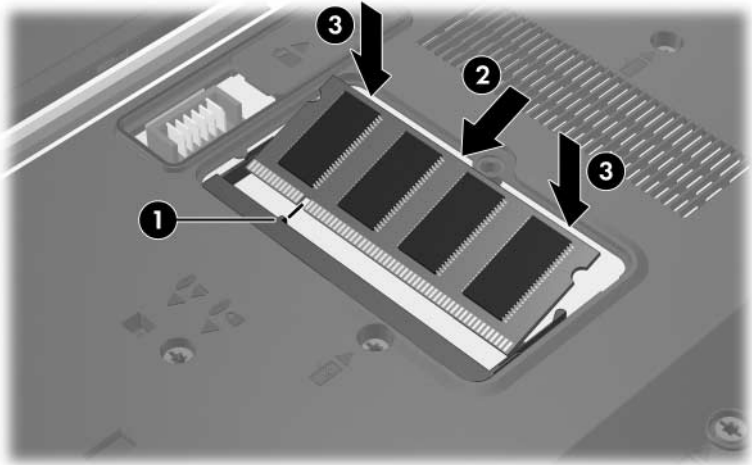
- b. メモリ モジュールの端をつかみ、そのままゆっくりと斜め上に引き抜いて②取り外します。

取り外したメモリ モジュールは、静電気の影響を受けない容器に保管しておきます。

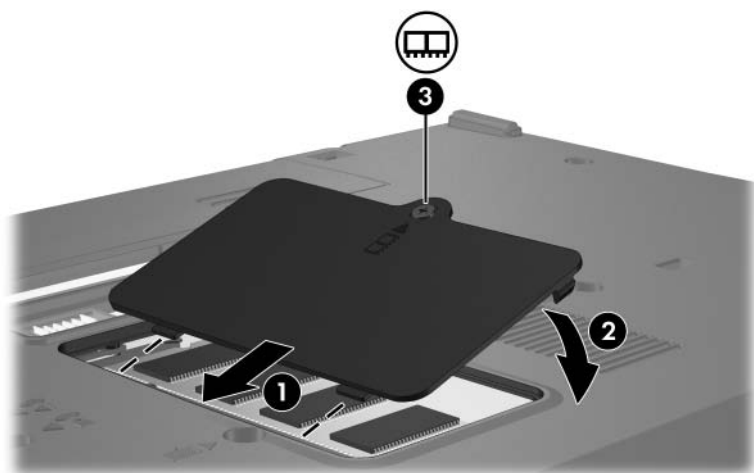


11. 以下の手順に従って、新しいメモリ モジュールを取り付けます。
- メモリ モジュールの切り込みとメモリ モジュール スロットのタブ①を合わせます。

 **注意：**メモリ モジュールの損傷を防ぐため、メモリ モジュールを扱うときは必ず端を持ってください。メモリ モジュールの端子部分には触らないでください。
 - メモリ モジュール スロットに収まるまで、メモリ モジュール コンパートメントの表面から45° の角度でメモリ モジュールを差し込みます②。
 - カチッと音がして止め具がメモリ モジュールを固定するまで、メモリ モジュールの左右の端をゆっくり押し下げます③。



12. メモリ モジュール コンパートメント カバーのタブをコンピュータのくぼみに合わせます①。
13. カバーを閉じます②。
14. メモリ モジュール コンパートメント カバーのネジ③を締めます。



15. バッテリーを装着しなおします。
16. 外部電源および外付けデバイスを接続しなおします。
17. コンピュータを起動します。

メモリ サイズまたはメモリ構成が変更されたことを示すメッセージが表示されたら、**[f1]**キーを押して変更を保存します。

メイン メモリ モジュール スロットの メモリ モジュールのアップグレード

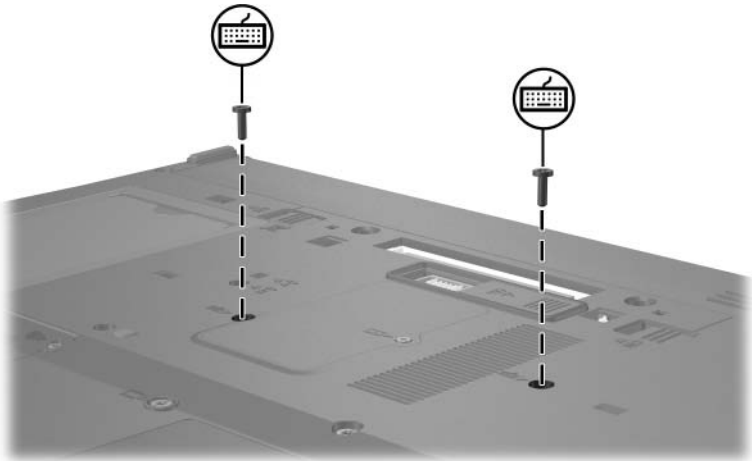
メイン メモリ モジュール スロットのメモリ モジュールをアップグレードするには、以下の手順で操作します。

1. 作業中のデータを保存して、開いているすべてのプログラムを閉じます。




コンピュータがスリープ状態またはハイバネーション状態の場合は、シャットダウンする前にスリープまたはハイバネーションを終了させる必要があります。

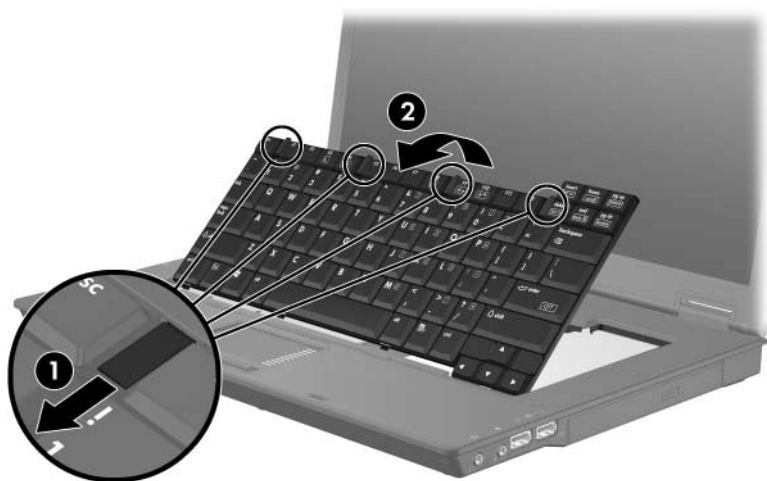
2. [スタート]→[ロック]ボタンの横の矢印→[シャットダウン]の順にクリックします。
3. ディスプレイを閉じます。
4. コンピュータに接続されているすべての外付けデバイスを取り外します。
5. 電源コンセントから電源コードを抜きます。
6. コンピュータを裏返して安定した平らな場所に置きます。
7. すべてのバッテリーをコンピュータから取り外します。
8. 2つのキーボードのネジを取り外します。



9. コンピュータのカバーを上にして開きます。
10. 4つのキーボード ラッチをスライドさせて**①**、キーボードのロックを解除します。

 **注意：**コンピュータの損傷を防ぐため、キーボードコネクタまたはポインティングスティックケーブルを取り外さないでください。

11. キーボードの上端部分をゆっくり持ち上げ**②**、パームレストに裏返して乗るまでコンピュータの前面方向に回転させます。



12. 以下の手順に従って、メモリ モジュール スロットからメモリ モジュールを取り外します。

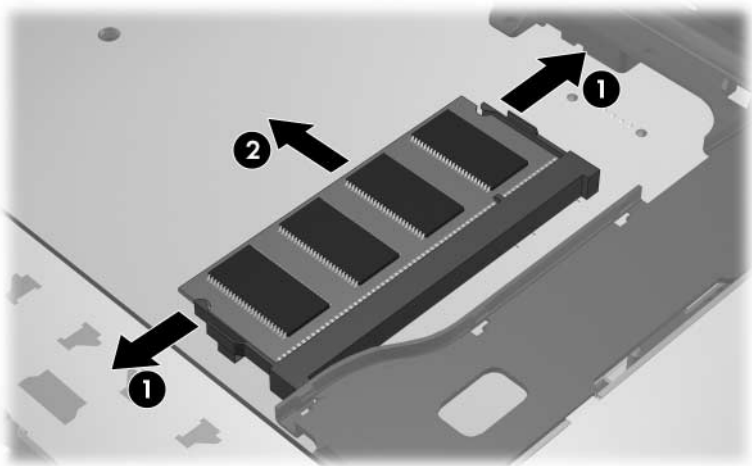
- a. メモリ モジュールの両側にあるプラスチック製の止め具を左右に引っ張ります①。

メモリ モジュールが少し上に出てきます。

△ **注意：**メモリ モジュールの損傷を防ぐため、メモリ モジュールを扱うときは必ず端を持ってください。メモリ モジュールの端子部分には触らないでください。

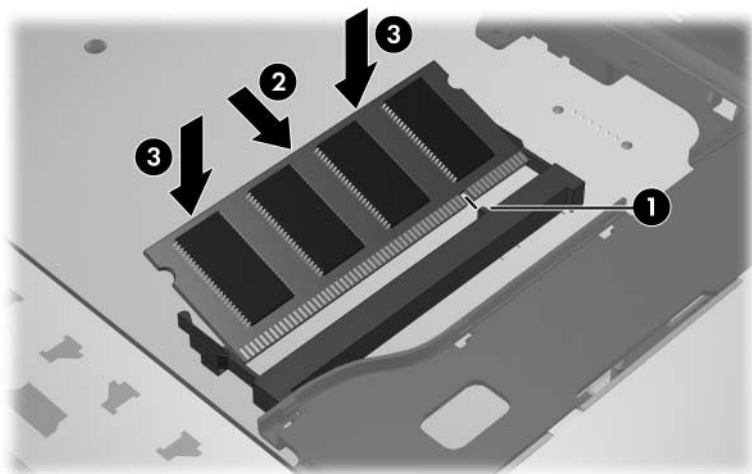
- b. メモリ モジュールの端をつかみ、そのままゆっくりと斜め上に引き抜いて②取り外します。

取り外したメモリ モジュールは、静電気の影響を受けない容器に保管しておきます。



13. 以下の手順に従って、メモリ モジュールを取り付けます。
- メモリ モジュールの切り込みとメモリ モジュール スロットのタブ**①**を合わせます。

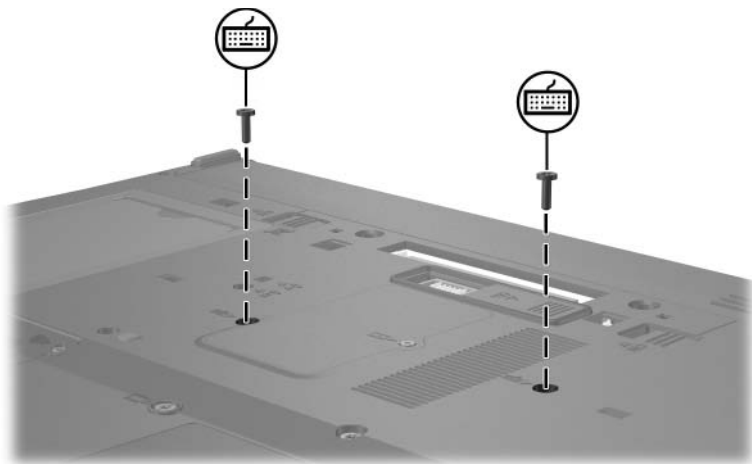
△ 注意：メモリ モジュールの損傷を防ぐため、メモリ モジュールを扱うときは必ず端を持ってください。メモリ モジュールの端子部分には触らないでください。
 - メモリ スロットに収まるまで、メモリ モジュール コンパートメントの表面から45° の角度でメモリ モジュールを差し込みます**②**。
 - カチッと音がして止め具がメモリ モジュールを固定するまで、メモリ モジュールの左右の端を押し下げます**③**。



14. キーボードを元の位置に戻し①、4つのキーボード ラッチをスライドさせて②、キーボードを固定します。



15. コンピュータを裏返して安定した平らな場所に置きます。
16. キーボードのネジを取り付けなおします。



17. バッテリーを装着しなおします。
18. 外部電源および外付けデバイスを接続しなおします。
19. コンピュータを起動します。

メモリ サイズまたはメモリ構成が変更されたことを示すメッセージが表示されたら、**[f1]**キーを押して変更を保存します。

索引

E

ESD (静電気) 1

か

コンパートメント、メモリ モジュール 1

さ

静電気 (ESD) 1

ま

メモリ モジュール コンパートメント 1

メモリ モジュール コンパートメント、
拡張 2

メモリ モジュール、着脱 2

© Copyright 2007 Hewlett-Packard Development Company, L.P.

本書に掲載されている会社名、製品名はそれぞれ各社の商標または登録商標です。

本書の内容は、将来予告なしに変更されることがあります。HP製品およびサービスに対する保証は、当該製品およびサービスに付属の保証規定に明示的に記載されているものに限られます。**本書のいかなる内容も、当該保証に新たに保証を追加するものではありません。**本書の内容につきましては万全を期しておりますが、本書の技術的あるいは校正上の誤り、省略に対して責任を負いかねますのでご了承ください。

本製品は、日本国内で使用するための仕様になっており、日本国外では使用できない場合があります。

本書に記載されている製品情報は、日本国内で販売されていないものも含まれている場合があります。

以下の記号は、本文中で安全上重要な注意事項を示します。



警告：その指示に従わないと、人体への傷害や生命の危険を引き起こす恐れがあるという警告事項を表します。



注意：その指示に従わないと、装置の損傷やデータの損失を引き起こす恐れがあるという注意事項を表します。

メモリ モジュール
初版 2007年1月
製品番号：419435-291

日本ヒューレット・パッカード株式会社