

Geheugenmodules

Artikelnummer van document: 419435-331

Januari 2007

In deze handleiding wordt uitgelegd hoe u geheugen in de computer kunt vervangen en upgraden.

Inhoudsopgave

Geheugenmodules toevoegen of vervangen

Geheugenmodule plaatsen in het slot voor de geheugenuitbreidingsmodule	2
Geheugenmodule in het slot voor de primaire geheugenmodule upgraden	7

Index

Geheugenmodules toevoegen of vervangen

De computer heeft twee compartimenten voor geheugenmodules. Het compartiment voor de primaire geheugenmodule bevindt zich onder het toetsenbord. Het compartiment voor de geheugen-uitbreidingsmodule bevindt zich aan de onderkant van de computer.

U kunt de geheugencapaciteit van de computer uitbreiden door de bestaande geheugenmodule in het slot voor de primaire geheugenmodule of in het slot voor een geheugen-uitbreidingsmodule te vervangen.



WAARSCHUWING: Koppel het netsnoer los en verwijder alle accu's voordat u een geheugenmodule plaatst, om het risico van een elektrische schok of schade aan de apparatuur te beperken.



VOORZICHTIG: Door elektrostatische ontlading kunnen elektronische onderdelen beschadigd raken. Zorg ervoor dat u vrij bent van statische elektriciteit door een goed geaard metaal voorwerp aan te raken voordat u elektronische onderdelen hanteert.

Geheugenmodule plaatsen in het slot voor de geheugenuitbreidingsmodule

U kunt als volgt een geheugenmodule vervangen of plaatsen in het slot voor de geheugenuitbreidingsmodule:

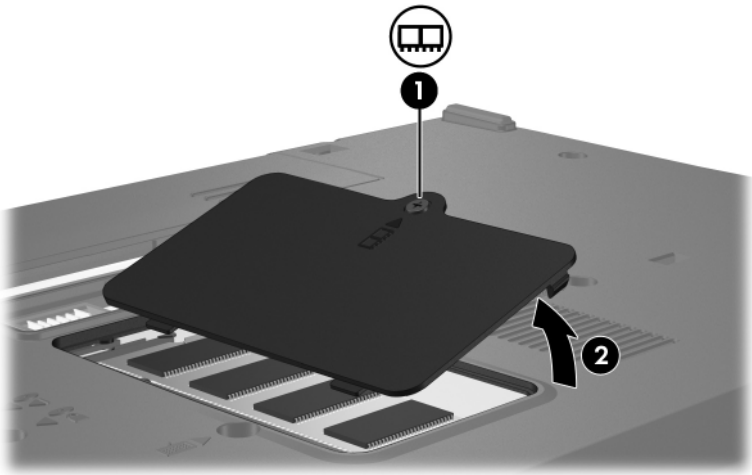
1. Sla uw werk op en sluit alle openstaande programma's af.



Als de computer zich in de sluimerstand of de slaapstand bevindt, moet u deze eerst weer activeren, voordat u de computer kunt afsluiten.

2. Klik op **Start**, vervolgens op de pijl naast de knop **Vergrendeling** en dan op **Afsluiten** .
3. Sluit het beeldscherm.
4. Ontkoppel alle randapparatuur die op de computer is aangesloten.
5. Haal de stekker van het netsnoer uit het stopcontact.
6. Leg de computer ondersteboven op een vlakke ondergrond.
7. Verwijder de accu uit de computer.

8. Draai de schroef van het afdekplaatje van het geheugenmodulecompartiment los **1**.
9. Haal het afdekplaatje van het geheugenmodulecompartiment **2** van de computer af.



10. Verwijder de geheugenmodule:

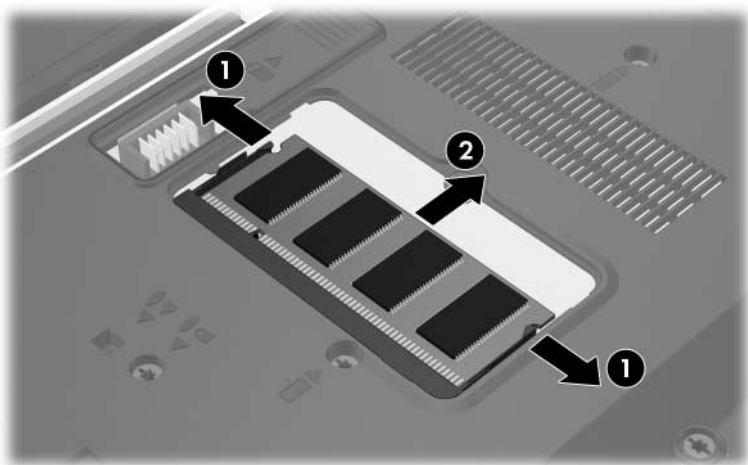
- a. Trek de borgklemmetjes **1** aan beide zijden van de geheugenmodule weg.

De geheugenmodule komt omhoog.

△ Houd de geheugenmodule alleen vast aan de randen, anders kan schade ontstaan aan de module. Raak de onderdelen van de geheugenmodule niet aan.

- b. Pak de geheugenmodule aan de rand vast **2** en trek de module voorzichtig uit het geheugenslot.

Bewaar een verwijderde geheugenmodule in een antistatische verpakking om de module te beschermen.

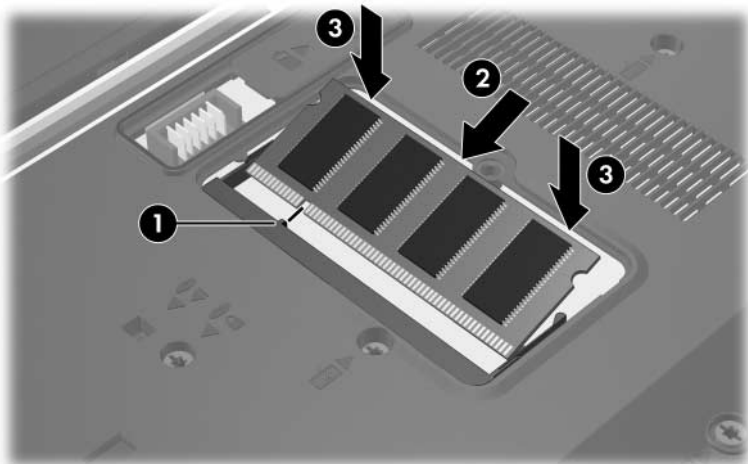


11. U plaatst als volgt een nieuwe geheugenmodule:

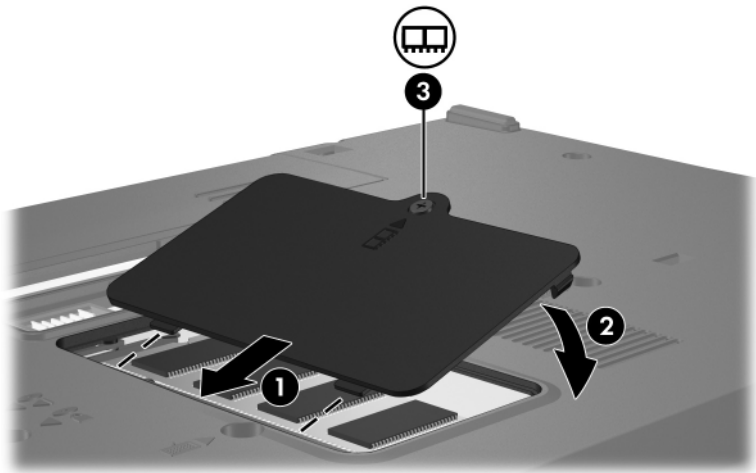
- a. Breng de inkeping **1** in de geheugenmodule op één lijn met het nokje in het geheugenmoduleslot.

△ Houd de geheugenmodule alleen vast aan de randen, anders kan schade ontstaan aan de module. Raak de onderdelen van de geheugenmodule niet aan.

- b. Druk de geheugenmodule **2** onder een hoek van 45 graden ten opzichte van het geheugenmodule-compartiment in het geheugenmoduleslot, totdat de geheugenmodule goed op zijn plaats zit.
- c. Kantel de geheugenmodule **3** voorzichtig naar beneden, waarbij u drukt op de linker- en rechterrand van de module, totdat de borgklemmetjes vastklikken.



12. Plaats het afdekplaatje van het geheugenmodulecompartiment met de lipjes ① in de uitsparingen in de computer.
13. Sluit het afdekplaatje ②.
14. Draai de schroef van het afdekplaatje van het geheugenmodulecompartiment vast ③.




15. Plaats de accu terug.
16. Sluit de externe voedingsbron en de randapparatuur weer aan.
17. Zet de computer aan.

Klik op **f1** om de wijzigingen op te slaan wanneer de computer een bericht weergeeft met de mededeling dat de grootte of de configuratie van het geheugen is gewijzigd.

Geheugenmodule in het slot voor de primaire geheugenmodule upgraden

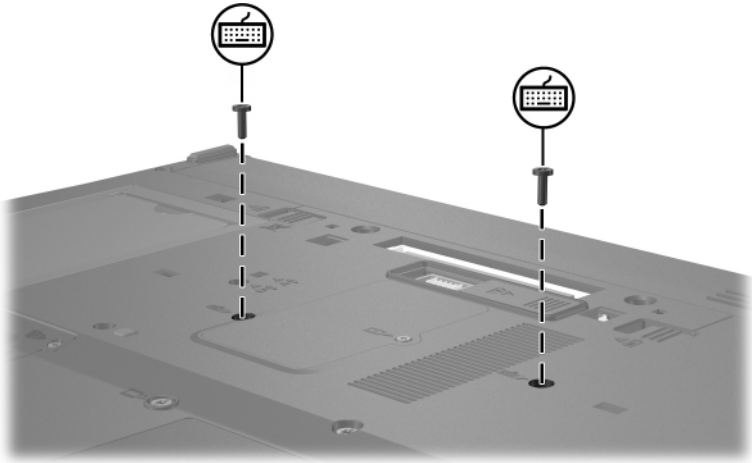
U kunt als volgt een geheugenmodule in het slot voor de primaire geheugenmodule upgraden:

1. Sla uw werk op en sluit alle openstaande programma's af.

 Als de computer zich in de sluimerstand of de slaapstand bevindt, moet u deze eerst weer activeren, voordat u de computer kunt afsluiten.

2. Klik op **Start**, vervolgens op de pijl naast de knop **Vergrendeling** en dan op **Afsluiten** .
3. Sluit het beeldscherm.
4. Ontkoppel alle randapparatuur die op de computer is aangesloten.
5. Haal de stekker van het netsnoer uit het stopcontact.
6. Leg de computer ondersteboven op een vlakke ondergrond.
7. Verwijder de accu uit de computer.

8. Verwijder de twee toetsenbordschroeven.

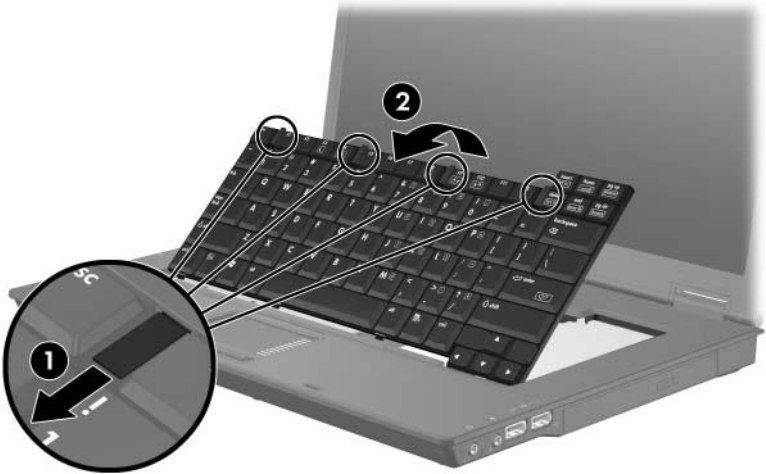


9. Draai de computer om en open deze.

10. Verschuif de vier ontgrendelingsschuijfjes ❶ van het toetsenbord om het toetsenbord te ontgrendelen.

△ Maak de toetsenbordconnector of de kabel van de EasyPoint-muisbesturing niet los, anders kan de computer beschadigd raken.

11. Kantel het toetsenbord ❷ voorzichtig omhoog en naar de voorkant van de computer, tot het toetsenbord op het handsteungedeelte rust.



12. U verwijdert de geheugenmodule als volgt uit het geheugenmoduleslot:

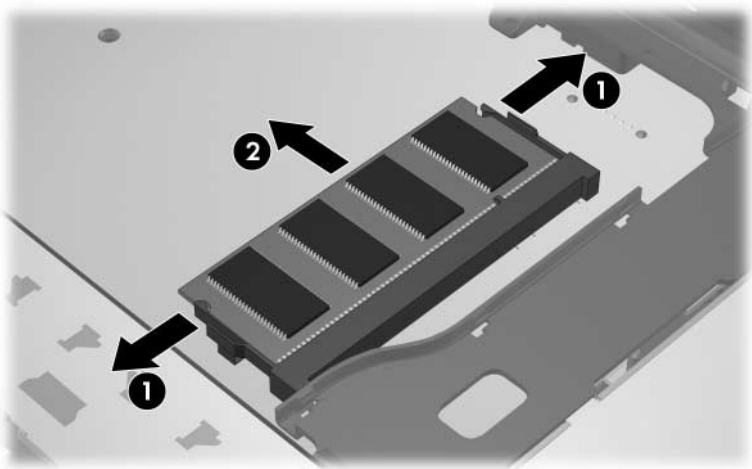
- a. Trek de borgklemmetjes **1** aan beide zijden van de geheugenmodule weg.

De geheugenmodule komt omhoog.

△ Houd de geheugenmodule alleen vast aan de randen, anders kan schade ontstaan aan de module. Raak de onderdelen van de geheugenmodule niet aan.

- b. Pak de geheugenmodule aan de rand vast **2** en trek de module voorzichtig uit het geheugenmoduleslot.

Bewaar een verwijderde geheugenmodule in een antistatische verpakking om de module te beschermen.

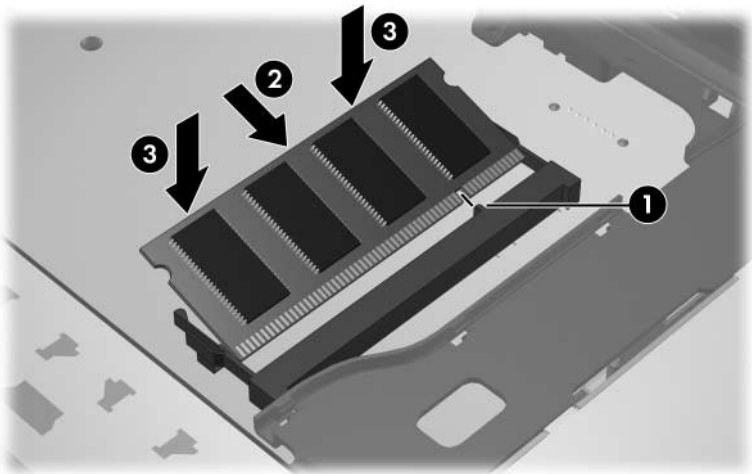


13. U plaatst een geheugenmodule als volgt:

- a. Breng de inkeping **1** in de geheugenmodule op één lijn met het nokje in het geheugenmoduleslot.

△ Houd de geheugenmodule alleen vast aan de randen, anders kan schade ontstaan aan de module. Raak de onderdelen van de geheugenmodule niet aan.

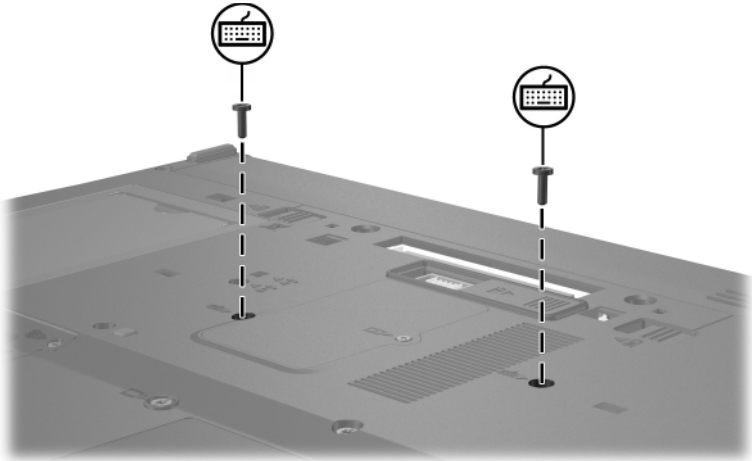
- b. Druk de geheugenmodule onder een hoek van 45 graden ten opzichte van het geheugenmodulecompartiment in het geheugenslot **2** totdat de module goed op zijn plaats zit.
- c. Kantel de geheugenmodule **3** naar beneden, waarbij u drukt op de linker- en rechterraand van de module, totdat de borgklemmetjes vastklikken.



14. Kantel het toetsenbord terug ❶ en verschuif de vier toetsenbordvergrendelingen ❷ om het toetsenbord te vergrendelen.



15. Leg de computer ondersteboven op een vlakke ondergrond.
16. Draai de toetsenbordschroeven weer vast.



17. Plaats de accu terug.
18. Sluit de externe voedingsbron en de randapparatuur weer aan.
19. Zet de computer aan.

Klik op **f1** om de wijzigingen op te slaan wanneer de computer een bericht weergeeft met de mededeling dat de grootte of de configuratie van het geheugen is gewijzigd.

Index

C

Compartiment,
geheugenmodule 1

E

Elektrostatistische ontlading 1
ESD (elektrostatistische
ontlading) 1

G

Geheugenmodule,
verwijderen of plaatsen 2
Geheugenmodule-
compartiment 1
Geheugenmodule-
compartiment, uitbreiding 2

© Copyright 2007 Hewlett-Packard Development Company, L.P.

De informatie in deze documentatie kan zonder kennisgeving worden gewijzigd. De enige garanties voor HP producten en diensten staan vermeld in de expliciete garantievoorwaarden bij de betreffende producten en diensten. Aan de informatie in deze handleiding kunnen geen aanvullende rechten worden ontleend. HP aanvaardt geen aansprakelijkheid voor technische fouten, drukfouten of weglatingen in deze publicatie.

Geheugenmodules

Eerste editie, januari 2007

Artikelnummer van document: 419435-331