

Multimedia

Teilenummer des Dokuments: 419442-041

Januar 2007

In diesem Handbuch wird die Verwendung der Audio- und Videomerkmale des Computers erläutert.

Inhaltsverzeichnis

1 Multimedia-Hardware

Verwenden des optischen Laufwerks (bestimmte Modelle)	1-1
Anzeigen von Informationen über das installierte optische Laufwerk	1-1
Einlegen einer optischen Disc	1-2
Entfernen einer optischen Disc (bei Stromversorgung)	1-3
Entfernen einer optischen Disc (ohne Stromversorgung)	1-4
Verwenden der Audiomerkmale	1-5
Verwenden der Audioeingangsbuchse (Mikrofon)	1-6
Verwenden der Audioausgangsbuchse (Kopfhörer)	1-6
Einstellen der Lautstärke	1-7
Verwenden des Anschlusses für einen externen Monitor	1-9

2 Multimedia-Software

Anzeigen der vorinstallierten Multimedia-Software	2-1
Installieren von Multimedia-Software von einer CD (bestimmte Modelle)	2-2
Verwenden von Multimedia-Software	2-3
Vermeiden von Unterbrechungen der Wiedergabe	2-4
Schützen des CD- oder DVD-Schreibvorgangs	2-5
Ändern der DVD-Ländereinstellungen	2-6
Beachten des Urheberrechtsvermerks	2-7

Multimedia-Hardware

Verwenden des optischen Laufwerks (bestimmte Modelle)

Das optische Laufwerk ermöglicht je nach installiertem Laufwerktyp und installierter Software das Wiedergeben, Kopieren und Erstellen von CDs und DVDs.


Anzeigen von Informationen über das installierte optische Laufwerk

So zeigen Sie den Typ des optischen Laufwerks an, das im Computer installiert ist:

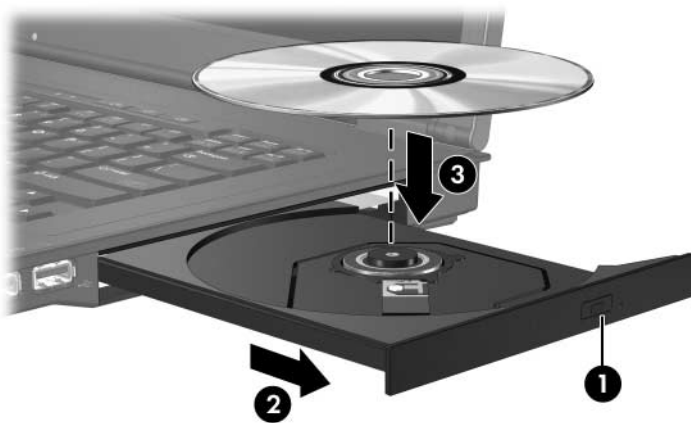
» Wählen Sie *Start > Arbeitsplatz*.

Einlegen einer optischen Disc


1. Schalten Sie den Computer ein.
2. Drücken Sie die Auswurfaste **1** an der Frontblende des Laufwerks, um das Medienfach freizugeben.
3. Ziehen Sie das Medienfach heraus **2**.
4. Fassen Sie die CD oder DVD am Rand und nicht an der Ober- und Unterseite an. Legen Sie die Disc mit der Beschriftungsseite nach oben auf die Spindel im Medienfach.

 Wenn sich das Medienfach nicht vollständig herausziehen lässt, kippen Sie die Disc leicht, um sie auf die Spindel zu legen.

5. Drücken Sie die Disc **3** vorsichtig auf die Spindel im Medienfach, bis sie einrastet.




6. Schließen Sie das Medienfach.

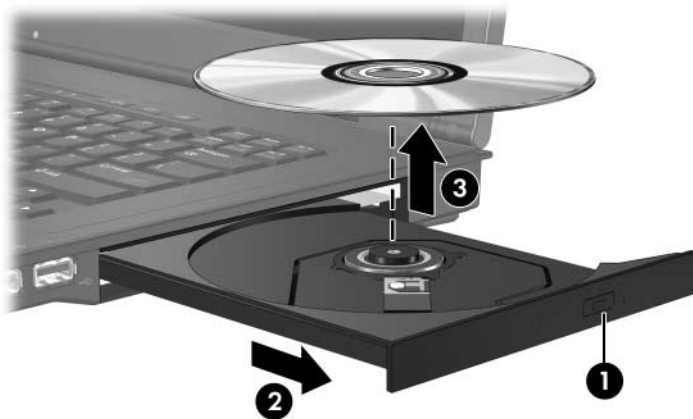
 Nachdem eine Disc eingelegt wurde, folgt in der Regel eine kurze Pause. Wenn keine Standardanwendung zur Medienwiedergabe festgelegt wurde, wird danach ein Dialogfeld für AutoPlay angezeigt. Darin werden Sie aufgefordert anzugeben, wie Sie den Medieninhalt verwenden möchten.

Entfernen einer optischen Disc (bei Stromversorgung)

Wenn eine Stromversorgung (Netzstrom oder ein geladener Akku) für den Computer zur Verfügung steht:

1. Schalten Sie den Computer ein.
2. Drücken Sie die Medienauswurfstaste **1** an der Frontblende des Medienfachs, um es freizugeben, und ziehen Sie es dann heraus **2**.
3. Nehmen Sie die Disc aus dem Medienfach **3**, indem Sie die Spindel behutsam nach unten drücken, während Sie die Außenkanten der Disc nach oben ziehen. Fassen Sie die Disc am Rand und nicht an der Ober- und Unterseite an.

 Wenn sich das Medienfach nicht vollständig herausziehen lässt, kippen Sie die Disc vorsichtig beim Herausnehmen.




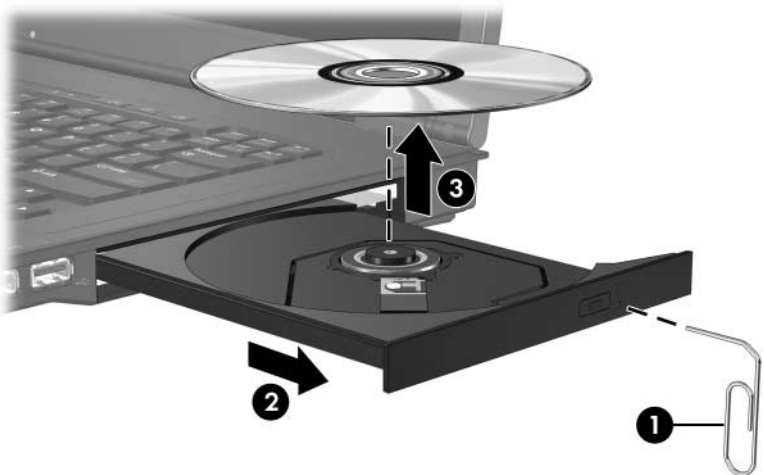
4. Schließen Sie das Medienfach, und bewahren Sie die Disc in einer Schutzhülle auf.

Entfernen einer optischen Disc (ohne Stromversorgung)

Wenn keine Stromversorgung (weder Netzstrom noch Akkuenergie) für den Computer zur Verfügung steht:

1. Führen Sie eine aufgebogene Büroklammer **1** in die Freigabeöffnung in der Frontblende des Laufwerks ein.
2. Drücken Sie behutsam mit der Büroklammer, bis das Fach freigegeben wird, und ziehen Sie es dann vollständig heraus **2**.
3. Nehmen Sie die Disc aus dem Medienfach **3**, indem Sie die Spindel behutsam nach unten drücken, während Sie die Außenkanten der Disc nach oben ziehen. Fassen Sie die Disc am Rand und nicht an der Ober- und Unterseite an.

 Wenn sich das Medienfach nicht vollständig herausziehen lässt, kippen Sie die Disc vorsichtig beim Herausnehmen.



4. Schließen Sie das Medienfach, und bewahren Sie die Disc in einer Schutzhülle auf.

Verwenden der Audiomerkmale

Die folgende Abbildung und die zugehörige Tabelle beschreiben die Audiomerkmale des Computers.



Komponente	Beschreibung
❶ Lautsprecher (2)	Zur Klanguasgabe.
❷ Stummschalttaste	Zum Stummschalten oder erneuten Einschalten der Computerlautsprecher.
❸ Leiser-Taste	Zum Verringern der Lautstärke.
❹ Lauter-Taste	Zum Erhöhen der Lautstärke.
❺ Audioausgangsbuchse (Kopfhörer)	Zur Computerklanguasgabe, wenn das Gerät an optionale Stereo-Aktivlautsprecher, Kopfhörer, ein Headset oder die Fernsehtonausgabe angeschlossen ist.
❻ Audioeingangsbuchse (Mikrofon)	Zum Anschließen eines optionalen Mikrofons eines Computer-Headsets, Stereo-Array- oder Monomikrofons.

Verwenden der Audioeingangsbuchse (Mikrofon)

Der Computer ist mit einer Stereo-Mikrofonbuchse (Zweikanal-Eingang) ausgestattet, die ein Stereo-Array- und ein Mono-Mikrofon unterstützt. Die Verwendung von Software zur Klangaufnahme und eines externen Mikrofons ermöglicht Stereoaufnahmen (zwei Kanäle) und Stereowiedergabe.

Schließen Sie an die Mikrofonbuchse ein Mikrofon mit einem 3,5-mm-Stecker an.

Verwenden der Audioausgangsbuchse (Kopfhörer)



VORSICHT: Verringern Sie unbedingt die Lautstärke, bevor Sie Kopfhörer, Ohrhörer oder eine Sprechgarnitur verwenden, um eine Gesundheitsschädigung zu vermeiden.



ACHTUNG: Um Schäden an externen Geräten zu vermeiden, dürfen keine Monostecker in die Kopfhörerbuchse gesteckt werden.

Die Kopfhörerbuchse können Sie zum Anschließen von Kopfhörern verwenden oder zum Anschließen der Audioeingangsfunktion eines Audio-/Videogeräts, wie z. B. eines Fernsehgeräts oder Videorecorders.

Schließen Sie ein Gerät nur mit einem 3,5-mm-Stereostecker an die Kopfhörerbuchse an.



Wenn ein Gerät an einer Kopfhörerbuchse angeschlossen ist, sind die internen Lautsprecher deaktiviert.

Einstellen der Lautstärke

Verwenden Sie folgende Bedienelemente zum Einstellen der Lautstärke:

- Lautstärketasten des Computers:
 - Drücken Sie die Stummschalttaste, um die Lautsprecher stummzuschalten oder wieder zu aktivieren.
 - Drücken Sie zum Verringern der Lautstärke die Leiser-Taste.
 - Drücken Sie zum Erhöhen der Lautstärke die Lauter-Taste.
- Windows® Lautstärkeregelung:
 1. Klicken Sie auf das Symbol *Lautstärke* im Infobereich außen rechts in der Taskleiste.
 2. Erhöhen oder verringern Sie die Lautstärke, indem Sie die Schieberegler nach oben bzw. nach unten justieren. Klicken Sie auf das Symbol *Ton aus*, um die Lautsprecher stummzuschalten.

– ODER –

 1. Klicken Sie mit der rechten Maustaste im Infobereich auf das Symbol *Lautstärke*, und klicken Sie dann auf *Lautstärkemixer öffnen*.
 2. Erhöhen oder verringern Sie die Lautstärke, indem Sie die Schieberegler in der Spalte für die Geräte nach oben bzw. nach unten justieren. Sie können die Lautsprecher auch stummzuschalten, indem Sie auf das Symbol *Ton aus* klicken.

Wenn das Symbol *Lautstärke* nicht im Infobereich angezeigt wird, führen Sie folgende Schritte aus, um es dort anzuzeigen.

1. Klicken Sie mit der rechten Maustaste im Infobereich, und klicken Sie dann auf *Eigenschaften*.
2. Klicken Sie auf die Registerkarte *Infobereich*.
3. Aktivieren Sie unter Systemsymbole das Kontrollkästchen *Lautstärke*.
4. Klicken Sie auf *OK*.

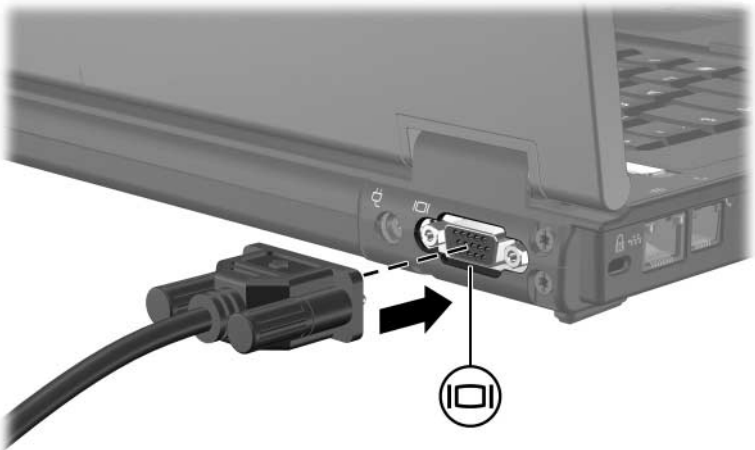
■ Lautstärkeregelung in Programmen:

Die Lautstärke kann in einigen Programmen eingestellt werden.

Verwenden des Anschlusses für einen externen Monitor

Über den Anschluss für einen externen Monitor können Sie ein externes Anzeigegerät, wie einen externen Monitor oder Projektor, mit dem Computer verbinden.

Um ein Anzeigegerät anzuschließen, schließen Sie das Kabel des Anzeigegeräts an den Anschluss für einen externen Monitor an.



Wenn ein ordnungsgemäß angeschlossenes externes Anzeigegerät kein Bild anzeigt, drücken Sie die Tastenkombination **Fn+F4**, um die Anzeige auf das Gerät umzuschalten.

Multimedia-Software

Auf dem Computer ist Multimedia-Software vorinstalliert. Im Lieferumfang einiger Modelle ist auch Software auf einer optischen Disc enthalten.

Je nach der Hardware und Software Ihres Computers werden die folgenden Multimedia-Aufgaben unterstützt:

- Wiedergeben von digitalen Medien, einschließlich Audio- und Video-CDs, Audio- und Video-DVDs und Internetradio.
- Erstellen und Kopieren von Daten-CDs
- Erstellen, Bearbeiten und Brennen von Audio-CDs
- Erstellen, Bearbeiten und Brennen eines Videos oder Films auf eine DVD oder Video-CD



Nähere Informationen zum Verwenden der im Lieferumfang enthaltenen Software finden Sie in den Anleitungen des Softwareherstellers, die auf einer Disc, als Online-Hilfedateien oder auf der Website des Herstellers bereitgestellt werden.

Anzeigen der vorinstallierten Multimedia-Software

So zeigen Sie die vorinstallierte Multimedia-Software auf dem Computer an und greifen darauf zu:

- » Wählen Sie *Start > Alle Programme*.



Sie können Software auf dem Computer auch erneut installieren. Wählen Sie *Start > Alle Programme > Software Setup*

Installieren von Multimedia-Software von einer CD (bestimmte Modelle)

So installieren Sie Multimedia-Software von einer im Lieferumfang des Computers enthaltenen CD:

1. Legen Sie die CD mit der Multimedia-Software in das optische Laufwerk ein.
2. Folgen Sie nach dem Starten des Installationsassistenten den Anleitungen auf dem Bildschirm.
3. Starten Sie den Computer neu, wenn Sie dazu aufgefordert werden.

Wiederholen Sie diese Schritte für alle Komponenten der Multimedia-Software auf der CD, die installiert werden sollen.

Verwenden von Multimedia-Software

So verwenden Sie die auf Ihrem Computer installierte Multimedia-Software:

1. Wählen Sie *Start > Alle Programme*, und öffnen Sie das gewünschte Multimedia-Programm. Wenn Sie beispielsweise eine Audio-CD mit dem Windows Media Player wiedergeben möchten, wählen Sie *Windows Media Player*.



Einige Programme befinden sich möglicherweise in Unterordnern.

2. Legen Sie die Mediendisc, beispielsweise eine Audio-CD, in das optische Laufwerk ein.
3. Folgen Sie den Anleitungen auf dem Bildschirm.

– ODER –

1. Legen Sie die Mediendisc, beispielsweise eine Audio-CD, in das optische Laufwerk ein.

Ein Dialogfeld AutoPlay wird angezeigt.

2. Klicken Sie in der Aktionsliste auf eine Multimedia-Aktion.

Vermeiden von Unterbrechungen der Wiedergabe

So verringern Sie die Möglichkeit einer Wiedergabeunterbrechung:

- Speichern Sie Ihre Daten, und beenden Sie alle geöffneten Anwendungen, bevor Sie eine CD oder eine DVD wiedergeben.
- Trennen Sie während der Wiedergabe einer Disc keine Hardware, und schließen Sie keine an.

Leiten Sie nicht den Ruhezustand oder Energiesparmodus ein, während eine Disc wiedergegeben wird. Wenn dennoch der Ruhezustand oder Energiesparmodus eingeleitet wird, wird möglicherweise eine Warnmeldung angezeigt, und Sie werden gefragt, ob Sie fortfahren möchten. Klicken Sie in diesem Fall auf *No* (Nein). Nachdem Sie auf *No* (Nein) geklickt haben, sind folgende Szenarien möglich:

- Die Wiedergabe wird fortgesetzt.
- ODER –
- Die Wiedergabe wird beendet, und der Inhalt des Displays wird gelöscht. Drücken Sie zum Fortsetzen der Wiedergabe die Betriebstaste, und starten Sie die Disc erneut.

Schützen des CD- oder DVD-Schreibvorgangs



ACHTUNG: So verhindern Sie einen Datenverlust oder eine Beschädigung einer Disc:

- Schließen Sie den Computer an eine zuverlässige externe Stromquelle an, bevor Sie mit dem Beschreiben einer Disc beginnen. Beschreiben Sie keine Disc, während der Computer mit Akkustrom betrieben wird.
 - Vor einem Schreibvorgang auf eine Disc sollten Sie zunächst bis auf die von Ihnen verwendete Disc-Software alle offenen Programme schließen.
 - Kopieren Sie nicht direkt von einem Quellmedium auf ein Zielmedium oder von einem Netzlaufwerk auf ein Zielmedium. Führen Sie stattdessen einen Kopiervorgang von einem Quellmedium oder einem Netzlaufwerk auf die Festplatte und dann einen Kopiervorgang von der Festplatte auf das Zielmedium durch.
 - Verwenden Sie nicht die Computertastatur und transportieren Sie den Computer nicht, während der Computer einen Schreibvorgang auf eine Disc durchführt. Der Schreibvorgang ist vibrationsempfindlich.
-

Ändern der DVD-Ländereinstellungen

Die meisten DVDs, die urheberrechtlich geschützte Dateien enthalten, enthalten auch Ländercodes. Diese Ländercodes sorgen international für den Schutz von Urheberrechten.

Das Wiedergeben von DVDs mit einem Ländercode ist nur möglich, wenn der Ländercode der DVD mit der Ländereinstellung auf Ihrem DVD-Laufwerk übereinstimmt.

Wenn sich der Ländercode auf einer DVD von der Ländereinstellung auf Ihrem Laufwerk unterscheidet, wird nach dem Einlegen dieser DVD die folgende Meldung angezeigt: „Wiedergabe von Inhalten aus dieser Region nicht möglich.“ Sie können die DVD erst abspielen, wenn Sie die Ländereinstellung Ihres DVD-Laufwerks geändert haben. DVD-Ländereinstellungen können über das Betriebssystem oder in einigen DVD-Wiedergabeprogrammen geändert werden.




ACHTUNG: Sie können die Ländereinstellungen für Ihr DVD-Laufwerk maximal fünf Mal ändern.

- Bei der 5. Änderung wird der betreffende Ländercode als permanenter Ländercode für das DVD-Laufwerk übernommen.
 - Die Anzahl der zulässigen Änderungen des Ländercodes für das Laufwerk wird auf der Registerkarte *DVD-Region* neben *Verbleibende Änderungen* angezeigt. Die in diesem Feld angezeigte Zahl ist inklusive der fünften (und damit unwiderruflichen) Änderung zu verstehen.
-

So ändern Sie die DVD-Einstellungen über das Betriebssystem:

1. Wählen Sie *Start > Arbeitsplatz > Systemeigenschaften*.
2. Klicken Sie auf der linken Seite auf *Geräte-Manager*.

 In Windows ist das Merkmal Benutzerkontosteuerung zur Verbesserung der Sicherheit Ihres Computers enthalten. Sie werden möglicherweise aufgefordert, Berechtigungen festzulegen oder ein Kennwort einzugeben, um Aufgaben auszuführen zu können, wie das Installieren von Anwendungen, Ausführen von Utilities oder Ändern der Windows Einstellungen. Weitere Informationen dazu finden Sie in der Windows Online-Hilfe.

3. Klicken Sie neben *DVD/CD-ROM-Laufwerke* auf das „+“-Zeichen.
4. Klicken Sie mit der rechten Maustaste auf das DVD-Laufwerk, dessen Ländereinstellungen Sie ändern möchten, und klicken Sie dann auf *Eigenschaften*.
5. Nehmen Sie die gewünschten Änderungen in der Registerkarte *DVD-Region* vor.
6. Klicken Sie auf *OK*.

Beachten des Urheberrechtsvermerks

Nach dem Urheberrechtsgesetz und anderen gesetzlichen Bestimmungen gilt das unberechtigte Kopieren von urheberrechtlich geschütztem Material (u. a. Computerprogramme, Filme, Radiosendungen und Tonaufnahmen), abgesehen von gesetzlich genau definierten Ausnahmen, als strafbare Handlung. Dieser Computer darf nicht für solche Zwecke verwendet werden.

© Copyright 2007 Hewlett-Packard Development Company, L.P.

Windows ist eine eingetragene Marke der Microsoft Corporation in den USA.

Hewlett-Packard („HP“) haftet – ausgenommen für die Verletzung des Lebens, des Körpers, der Gesundheit oder nach dem Produkthaftungsgesetz – nicht für Schäden, die fahrlässig von HP, einem gesetzlichen Vertreter oder einem Erfüllungsgehilfen verursacht wurden. Die Haftung für grobe Fahrlässigkeit und Vorsatz bleibt hiervon unberührt.

Inhaltliche Änderungen dieses Dokuments behalten wir uns ohne Ankündigung vor. Die Informationen in dieser Veröffentlichung werden ohne Gewähr für ihre Richtigkeit zur Verfügung gestellt. Insbesondere enthalten diese Informationen keinerlei zugesicherte Eigenschaften. Alle sich aus der Verwendung dieser Informationen ergebenden Risiken trägt der Benutzer.

Die Garantien für HP Produkte werden ausschließlich in der entsprechenden, zum Produkt gehörigen Garantieerklärung beschrieben. Aus dem vorliegenden Dokument sind keine weiter reichenden Garantieansprüche abzuleiten.

Multimedia

Erste Ausgabe, Januar 2007

Teilenummer des Dokuments: 419442-041