

Multimédia

Référence du document : 419442-051

Janvier 2007

Ce manuel explique comment utiliser les fonctions audio et vidéo de l'ordinateur.

Table des matières

1 Matériel multimédia

Utilisation de l'unité optique (certains modèles)	1-1
Identification de l'unité optique installée.	1-1
Insertion d'un disque optique.	1-2
Retrait d'un disque optique (l'ordinateur est sous tension)	1-3
Retrait d'un disque optique (portable hors tension) . .	1-4
Utilisation des fonctionnalités audio	1-5
Utilisation de la prise d'entrée audio (prise microphone).	1-6
Utilisation de la prise de sortie audio (casque)	1-6
Réglage du volume	1-7
Utilisation du port de moniteur externe	1-8

2 Logiciels multimédia

Identification des logiciels multimédia préinstallés.	2-2
Installation des logiciels multimédia à partir d'un CD (certains modèles)	2-2
Utilisation des logiciels multimédia.	2-3
Arrêt des interruptions de lecture.	2-4
Protection du processus de gravure de CD et DVD.	2-4
Modification du paramètre de zone DVD	2-5
Avertissement concernant les droits d'auteur.	2-6

Matériel multimédia

Utilisation de l'unité optique (certains modèles)

L'unité optique vous permet de lire, de copier et de créer des CD ou des DVD en fonction du type de lecteur et des logiciels installés.


Identification de l'unité optique installée

Pour afficher le type d'unité optique installé dans l'ordinateur :

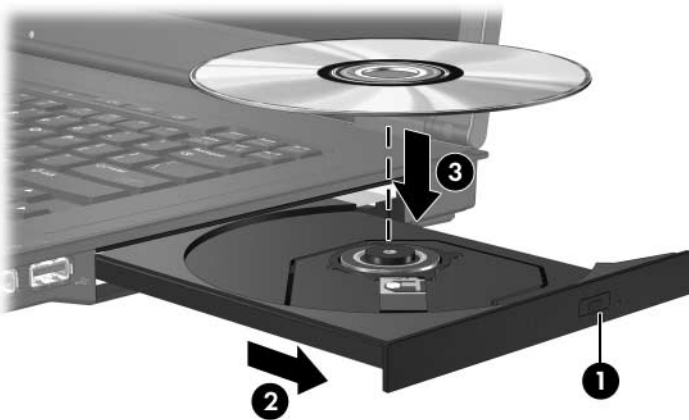
- » Sélectionnez **Démarrer > Poste de travail**.

Insertion d'un disque optique


1. Mettez l'ordinateur sous tension.
2. Appuyez sur le bouton de dégagement **1** situé sur le cache des unités pour ouvrir le chargeur de disques.
3. Extrayez le chargeur **2**.
4. Tenez le CD ou le DVD par ses bords pour éviter de toucher ses faces, puis placez le disque sur l'axe de rotation, étiquette vers le haut.

 Si le chargeur n'est pas complètement ouvert, inclinez le disque avec précaution pour le placer sur l'axe de rotation.

5. Poussez délicatement le disque **3** sur l'axe de rotation du chargeur jusqu'à ce qu'il soit en place.




6. Fermez le chargeur.

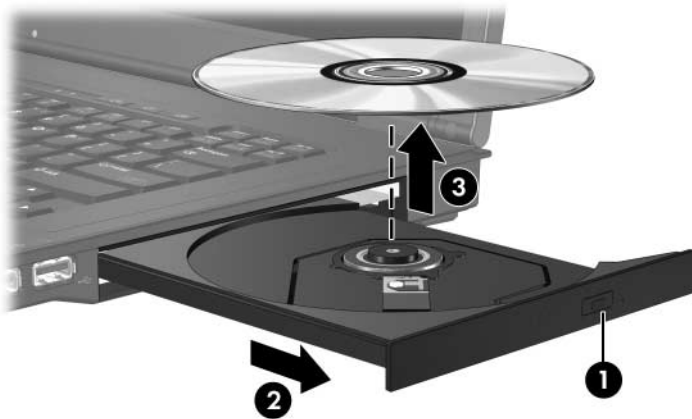
 Le système peut observer une courte pause après l'insertion d'un disque. Si vous n'avez pas sélectionné un lecteur multimédia par défaut, une boîte de dialogue d'exécution automatique s'ouvre. Elle vous invite à choisir le mode d'affichage du contenu multimédia.

Retrait d'un disque optique (l'ordinateur est sous tension)

Si l'ordinateur est alimenté par une source externe ou par batterie :

1. Mettez l'ordinateur sous tension.
2. Appuyez sur le bouton d'éjection **1** situé sur le cache des unités pour ouvrir le chargeur, puis tirez sur celui-ci **2**.
3. Retirez le disque **3** du chargeur. Pour ce faire, appuyez délicatement sur l'axe de rotation tout en tirant le disque par les bords. Manipulez le disque sans toucher ses faces.

 Si le chargeur n'est pas complètement ouvert, inclinez le disque avec précaution pendant son retrait.




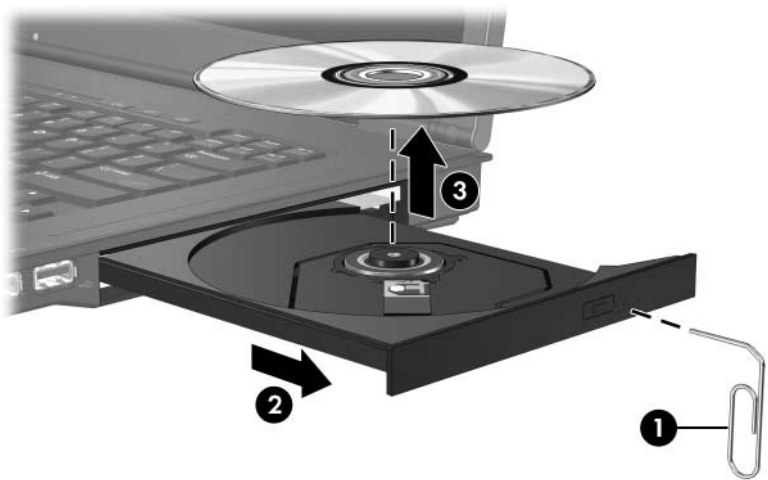
4. Fermez le chargeur et rangez le disque dans un étui de protection.

Retrait d'un disque optique (portable hors tension)

Si aucune source d'alimentation n'est disponible :

1. Introduisez l'extrémité d'un trombone **1** dans le trou de dégagement situé à l'avant de l'unité.
2. Appuyez délicatement jusqu'à ce que le chargeur soit libéré, puis extrayez ce dernier **2**.
3. Retirez le disque **3** du chargeur. Pour ce faire, appuyez délicatement sur l'axe de rotation tout en tirant le disque par les bords. Manipulez le disque sans toucher ses faces.

 Si le chargeur n'est pas complètement ouvert, inclinez le disque avec précaution pendant son retrait.



4. Fermez le chargeur et rangez le disque dans un étui de protection.

Utilisation des fonctionnalités audio

L'illustration et le tableau suivants décrivent les fonctionnalités audio de l'ordinateur.



Élément	Description
① Haut-parleurs (2)	Émettent le son système.
② Bouton Muet	Permet de couper ou de restaurer le son de l'ordinateur.
③ Bouton de réduction du volume	Permet de baisser le volume.
④ Bouton d'augmentation du volume	Permet d'augmenter le volume.
⑤ Prise de sortie audio (casque)	Émet le son de l'ordinateur lorsqu'elle est connectée à des haut-parleurs stéréo, à un casque, à des écouteurs ou à un dispositif audio de télévision en option.
⑥ Prise d'entrée audio (microphone)	Permet de connecter un microphone de casque, un microphone stéréo ou un microphone monophonique en option.

Utilisation de la prise d'entrée audio (prise microphone)

L'ordinateur est équipé d'une prise microphone stéréo (deux canaux) qui prend en charge un module stéréo et un microphone monophonique. L'utilisation d'un logiciel d'enregistrement sonore avec un microphone externe permet d'effectuer des enregistrements et des lectures stéréo (deux canaux).

Pour connecter un microphone à la prise, utilisez un microphone doté d'une fiche 3,5 mm.

Utilisation de la prise de sortie audio (casque)



AVERTISSEMENT : pour éviter tout risque de blessure corporelle, réglez le volume avant de mettre un casque, des oreillettes ou des écouteurs.



ATTENTION : pour éviter d'endommager le périphérique externe, ne branchez pas de canal sonore unique (monophonique) à la prise casque.

Outre la possibilité de connecter un casque, la prise permet de connecter la fonction audio d'un dispositif audio/vidéo, par exemple un téléviseur ou un magnétoscope.

Pour brancher un périphérique sur la prise du casque, utilisez uniquement une fiche stéréo de 3,5 mm.



Le branchement d'un périphérique sur la prise du casque coupe les haut-parleurs internes.

Réglage du volume

Vous pouvez régler le volume à l'aide des commandes suivantes :

■ Boutons de volume de l'ordinateur

- Pour couper ou rétablir le son, appuyez sur le bouton **Muet**.
- Pour réduire le volume, appuyez sur le bouton de réduction.
- Pour l'augmenter, appuyez sur le bouton d'augmentation.

■ Contrôle du volume Windows® :

1. Cliquez sur l'icône **Volume** présente dans la zone de notification, à l'extrémité droite de la barre des tâches.
2. Réglez le volume en déplaçant le curseur vers le haut ou vers le bas. Cliquez sur l'icône **Muet** pour couper le son.

Ou

1. Cliquez avec le bouton droit sur l'icône **Volume** dans la zone de notification, puis cliquez sur **Ouvrir le contrôle du volume**.
2. Dans la colonne du périphérique, ajustez le volume en déplaçant le curseur vers le haut ou vers le bas. Vous pouvez également couper le volume en cliquant sur l'icône **Muet**.

Si l'icône Volume ne s'affiche pas dans la zone de notification, suivez les étapes ci-dessous afin de l'y placer.

1. Cliquez avec le bouton droit dans la zone de notification, puis sélectionnez **Propriétés**.
2. Cliquez sur l'onglet **Zone de notification**.
3. Sous Icônes système, cochez la case **Volume**.
4. Cliquez sur **OK**.

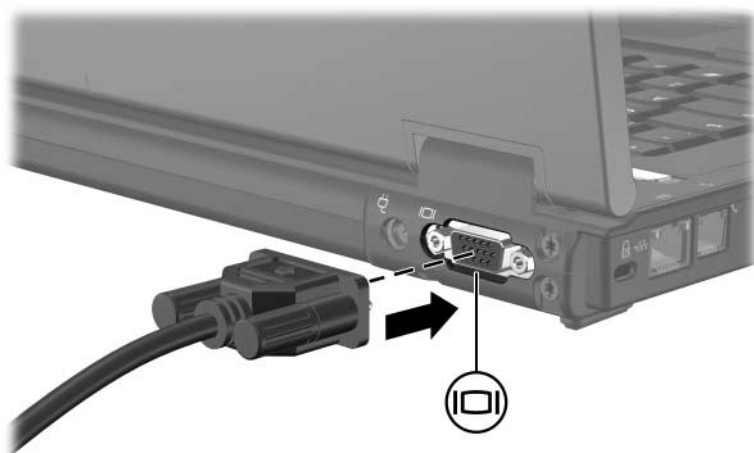
■ Contrôle du volume des programmes :

Le volume peut être réglé à partir de certaines applications.

Utilisation du port de moniteur externe

Le port de moniteur externe permet de brancher à l'ordinateur un périphérique d'affichage externe, par exemple un moniteur externe ou un projecteur.

Pour connecter un périphérique d'affichage, connectez le câble du périphérique au port de moniteur externe.



Si un périphérique d'affichage externe correctement branché n'affiche aucune image, appuyez sur **fn+f4** afin d'y transférer les images.

Logiciels multimédia

L'ordinateur intègre des logiciels multimédia préinstallés. Certains modèles sont également livrés avec des logiciels contenus dans un disque optique.

En fonction du matériel et des logiciels fournis avec l'ordinateur, les tâches multimédia suivantes peuvent être prises en charge :

- Lecture de supports numériques, notamment des CD audio et vidéo, des DVD audio et vidéo et la radio sur Internet
- Création ou copie de CD de données
- Création, modification et gravure de CD audio
- Création, modification et gravure d'une vidéo ou d'un film sur un DVD ou un CD vidéo



Pour des informations détaillées sur l'utilisation des logiciels livrés avec l'ordinateur, reportez-vous aux instructions de l'éditeur du logiciel que vous trouverez sur un disque ou sous forme de fichiers d'aide en ligne, ou encore en consultant le site Web de l'éditeur.

Identification des logiciels multimédia préinstallés

Pour afficher et accéder aux logiciels multimédia préinstallés sur l'ordinateur :

» Sélectionnez **Démarrer > Tous les programmes**.



Vous pouvez également réinstaller les logiciels multimédia sur l'ordinateur. Sélectionnez **Démarrer > Tous les programmes > Software Setup** (Installation de logiciels).

Installation des logiciels multimédia à partir d'un CD (certains modèles)

Pour installer un logiciel multimédia à partir d'un CD fourni avec l'ordinateur :

1. Insérez le CD de logiciels multimédia dans l'unité optique.
2. Lorsque l'Assistant d'installation démarre, suivez les instructions à l'écran.
3. Si vous y êtes invité, redémarrez l'ordinateur.

Répétez la procédure d'installation pour tous les logiciels multimédia à installer et figurant sur CD.

Utilisation des logiciels multimédia

Pour utiliser les logiciels multimédia installés sur l'ordinateur :

1. Sélectionnez **Démarrer > Tous les programmes**, puis ouvrez l'application multimédia que vous souhaitez utiliser. Par exemple, si vous souhaitez utiliser le Lecteur Windows Media pour lire un CD audio, sélectionnez **Lecteur Windows Media**.



Certains programmes peuvent être situés dans des sous-dossiers.

2. Insérez le disque multimédia, par exemple un CD audio, dans l'unité optique.
3. Suivez les instructions à l'écran.

Ou

1. Insérez le disque multimédia, par exemple un CD audio, dans l'unité optique.

Une boîte de dialogue d'exécution automatique s'affiche.

2. Cliquez sur une tâche multimédia dans la liste des tâches.

Arrêt des interruptions de lecture

Pour réduire les risques d'interruptions de lecture :

- Enregistrez vos données, puis fermez toutes les applications actives avant de lire un CD ou un DVD.
- Abstenez-vous de connecter ou de déconnecter du matériel pendant la lecture d'un disque.

Ne lancez pas le mode veille ou veille prolongée pendant la lecture d'un disque. Sinon, un message d'avertissement s'affiche pour vous demander si vous voulez continuer. Si ce message apparaît, cliquez sur **Non**. Si vous cliquez sur Non :

- La lecture peut reprendre.

Ou

- La lecture du support peut s'arrêter, et l'écran s'occulter. Pour reprendre la lecture du CD ou du DVD, appuyez sur l'interrupteur d'alimentation, puis redémarrez le disque.

Protection du processus de gravure de CD et DVD



ATTENTION : pour éviter toute perte d'informations ou toute détérioration d'un disque :

- Avant de graver un disque, connectez l'ordinateur à une source d'alimentation externe fiable. Ne gravez pas de disque lorsque l'ordinateur fonctionne sur batterie.
 - Avant de graver un disque, fermez tous les programmes sauf le logiciel multimédia que vous utilisez.
 - Ne copiez pas directement les données d'un disque source ou d'un lecteur réseau vers un support de destination. Il est préférable de les copier d'abord sur le disque dur, puis de les graver depuis le disque dur vers le support de destination.
 - N'utilisez pas le clavier de l'ordinateur et ne le déplacez pas pendant l'opération de gravure d'un disque. Le processus de gravure est sensible aux vibrations.
-

Modification du paramètre de zone DVD

La plupart des DVD qui contiennent des fichiers protégés par les lois sur les droits d'auteur intègrent également des codes de zones. Ces codes servent à protéger les droits d'auteur dans le monde entier.

Vous ne pouvez lire un DVD avec code de zone que si ce dernier correspond au code de zone du lecteur de DVD.

Si le code de zone du DVD est différent de celui du lecteur, le message d'erreur suivant s'affiche à l'insertion du DVD : "Playback Of Content From This Region Not Permitted" (Il est interdit de lire le contenu du disque depuis cette zone). Pour pouvoir lire le DVD, vous devez modifier le paramètre de zone de votre lecteur de DVD. Vous pouvez modifier le paramètre de zone à l'aide du système d'exploitation ou de certains lecteurs de DVD.



ATTENTION : vous ne pouvez changer la zone de votre lecteur de DVD que 5 fois.

- Au cinquième changement, la zone sélectionnée pour le lecteur de DVD devient permanente.
 - Le nombre de changements restants s'affiche dans le champ **Changes remaining** (Nombre de changements restants) de l'onglet **Région du DVD**. Le chiffre qui apparaît dans ce champ correspond au cinquième et dernier changement possible.
-

Pour modifier le paramètre de zone DVD via le système d'exploitation :

1. Sélectionnez **Démarrer > Poste de travail > Propriétés système.**
2. Dans le volet gauche, cliquez sur **Gestionnaire de périphériques.**



Windows intègre une fonction de contrôle des comptes utilisateur qui améliore la sécurité de votre ordinateur. Vous pouvez être invité à montrer vos autorisations ou entrer votre mot de passe pour des tâches telles que l'installation d'applications, l'exécution d'utilitaires ou le changement des paramètres Windows. Pour plus d'informations, reportez-vous à l'aide en ligne Windows.

Avertissement concernant les droits d'auteur

Selon la législation en vigueur relative aux droits d'auteur, il est illégal d'effectuer des copies non autorisées de données protégées par droits d'auteur, notamment des logiciels, des films, des émissions et des enregistrements sonores. N'utilisez pas cet ordinateur dans ce but.

© 2007 Hewlett-Packard Development Company, L.P.

Windows est une marque déposée aux États-Unis de Microsoft Corporation.

Les informations contenues dans ce document peuvent être modifiées sans préavis. Les garanties relatives aux produits et aux services HP sont décrites dans les textes de garantie limitée expresse qui les accompagnent. Aucun élément du présent document ne peut être interprété comme constituant une garantie supplémentaire. HP ne saurait être tenu pour responsable des erreurs ou omissions de nature technique ou rédactionnelle qui pourraient subsister dans le présent document.

Multimédia

Première édition (janvier 2007)

Référence du document : 419442-051