

# **Multimedier**

Dokumentets bestillingsnr.: 419442-081

Januar 2007

I denne vejledning får du forklaret, hvordan du bruger computerens lyd- og videofunktioner.

---

# Indholdsfortegnelse

## 1 Multimediehardware

Knap til optisk drev (kun udvalgte modeller) . . . . .	1-1
Identifikation af det installerede, optiske drev . . . . .	1-1
Indsættelse af en optisk disk . . . . .	1-2
Fjernelse af en optisk disk (med strømforsyning) . . . . .	1-3
Fjernelse af en optisk disk (uden strømforsyning) . . . . .	1-4
Brug af lydfunktionerne . . . . .	1-5
Brug af lydindgangsstikket (mikrofon) . . . . .	1-6
Brug af lydudgangsstikket (hovedtelefon) . . . . .	1-6
Regulering af lydstyrken . . . . .	1-7
Brug af porten til ekstern skærm . . . . .	1-8

## 2 Multimediesoftware

Identifikation af forudinstalleret multimediesoftware . . . . .	2-1
Installation af multimediesoftware fra en cd (kun udvalgte modeller) . . . . .	2-2
Brug af multimediesoftware . . . . .	2-2
Sådan undgår du afbrydelse af afspilning . . . . .	2-3
Beskyttelse af cd- eller dvd-brændingsprocessen . . . . .	2-4
Ændring af områdespecifikke indstillinger for dvd . . . . .	2-5
Tag copyright-advarslen alvorligt . . . . .	2-6

---

# Multimediehardware

## Knap til optisk drev (kun udvalgte modeller)

Med det optiske drev kan du afspille, kopiere og oprette cd'er eller dvd'er, afhængigt af, hvilken type drev og software, der er installeret.


## Identifikation af det installerede, optiske drev

Følg nedenstående fremgangsmåde for at se, hvilken type optisk drev, der er installeret i computeren:

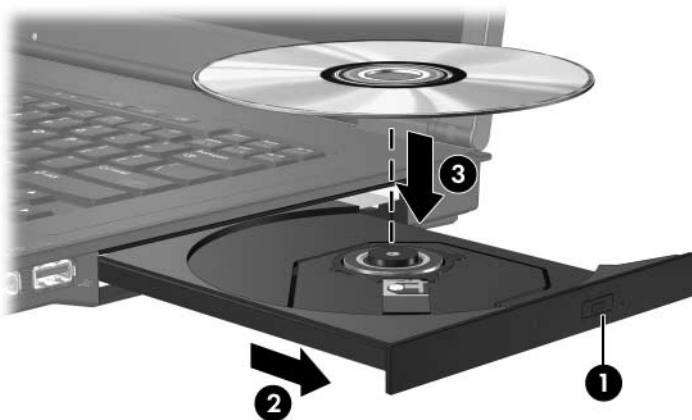
- » Vælg **Start > Computer**.

## Indsættelse af en optisk disk

1. Tænd for computeren.
2. Tryk på udløserknappen **1** på kanten af drevet for at åbne medieskuffen.
3. Træk skuffen ud **2**.
4. Hold i kanten af cd'en eller dvd'en for at undgå at berøre overfladen, og anbring disken over hullet i skuffen – mærkatens kant skal vende opad.


 Hvis skuffen ikke er helt ude, kan du tippe disken forsigtigt for at anbringe den over hullet.

5. Tryk forsigtigt disken **3** ned over hullet i skuffen, indtil den falder på plads.



6. Luk medieskuffen.

---


 Når du har indsat en disk, opstår der normalt en kort pause. Hvis du ikke har valgt en standardmedieafspiller, åbnes en dialogboks for AutoPlay. I den bliver du bedt om at vælge, hvordan du vil bruge medieindholdet.

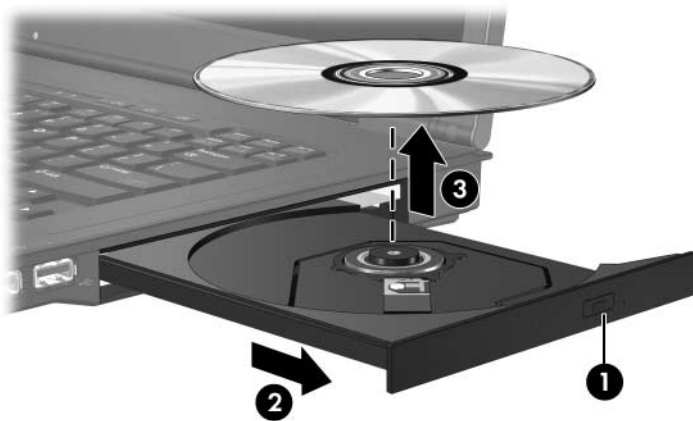
---

## Fjernelse af en optisk disk (med strømforsyning)

Hvis computeren kører på ekstern eller batteristrøm:

1. Tænd for computeren.
2. Tryk på udløserknappen **1** på kanten af drevet for at åbne medieskuffen, og træk derefter skuffen ud **2**.
3. Tag disken ud **3** af skuffen ved forsigtigt at trykke ned på midten, mens du løfter op i kanten af disken. Hold i kanten af disken, og undgå at berøre overfladen.

 Hvis skuffen ikke er helt ude, kan du tippe disken forsigtigt for at få den ud.




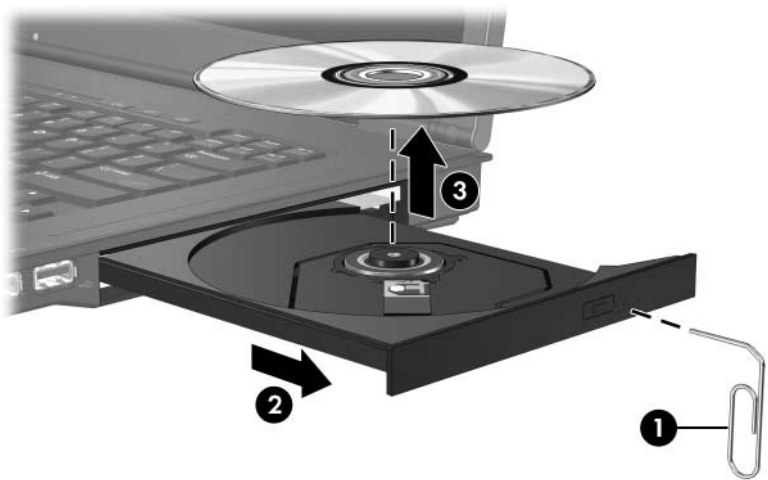
4. Luk medieskuffen, og anbring disken i et beskyttende hylster.

## Fjernelse af en optisk disk (uden strømforsyning)

Hvis eksternt eller batteristrøm ikke er tilgængelig:

1. Sæt spidsen af en papirclips **1** ind i udløserhullet foran på drevet.
2. Tryk forsigtigt, indtil skuffen udløses, og træk derefter skuffen ud **2**.
3. Tag disken ud **3** af skuffen ved forsigtigt at trykke ned på midten, mens du løfter op i kanten af disken. Hold i kanten af disken, og undgå at berøre overfladen.

 Hvis skuffen ikke er helt ude, kan du tippe disken forsigtigt for at få den ud.



4. Luk medieskuffen, og anbring disken i et beskyttende hylster.

## Brug af lydfunktionerne

I følgende illustration og skema beskrives computerens lydfunktioner.



Komponent	Beskrivelse
❶ Højttalere (2)	Leverer lyd på computeren.
❷ Knappen Lydløs	Slår lyden på computeren fra og til.
❸ Knappen Reducér lydstyrke	Reducerer højttalerlydstyrke.
❹ Knappen Forøg lydstyrke	Forøger højttalerlydstyrke.
❺ Lydudgangsstik (hovedtelefon)	Leverer computerlyd ved tilslutning til valgfrie, strømforsynede stereohøjttalere, hovedtelefoner, headset eller TV-lyd.
❻ Lydindgangsstik (mikrofon)	Til tilslutning af en valgfri computerheadset-mikrofon, stereomikrofon eller monaural mikrofon.

## Brug af lydindgangsticket (mikrofon)

Computeren er forsynet med et stereomikrofonstik (dobbeltkanal), der understøtter en stereo- og monaural mikrofon. Brug af lydoptagelsesprogrammer med en ekstern mikrofoner giver mulighed for stereooptagelser (dobbeltkanalslyd) og stereoafspilninger.

Ved tilslutning af en mikrofon til mikrofonsticket skal du anvende en mikrofon med et 3,5-mm stik.

## Brug af lydudgangsticket (hovedtelefon)



**ADVARSEL:** Hvis du vil undgå høreskader, skal du regulere lydstyrken, før du tager hovedtelefoner, høretelefoner eller et headset på.

---



**FORSIGTIG:** Hvis du vil undgå eventuel beskadigelse af en ekstern enhed, må du ikke slutte et enkeltkanalslydstik (monaural) til hovedtelefonsticket.

---

Ud over at anvende hovedtelefonsticket til hovedtelefoner anvendes det også til tilslutning af lydindgangsfunktionen for en lyd-/videoenhed, som f.eks. et fjernsyn eller en videomaskine.

Når du slutter en enhed til hovedtelefonsticket, må du kun anvende et 3,5-mm stereostik.

---



Når en enhed sluttes til hovedtelefonsticket, deaktiveres de interne højttalere.

---



## Regulering af lydstyrken

Du kan anvende følgende til at regulere lydstyrken:

- Computerens lydstyrkeknapper
  - ❑ Tryk på knappen **Lydløs** for at slå lyden til og fra
  - ❑ Tryk på knappen **Reducér lydstyrke** for at skrue ned for lyden
  - ❑ Tryk på knappen **Forøg lydstyrke** for at skrue op for lyden
- Lydstyrkeregulering i Windows®:
  1. Klik på ikonet **Lydstyrke** i meddelelsesområdet længst til højre på proceslinjen.
  2. Skru op eller ned for lydstyrken ved at flytte skydeknappen op eller ned. Klik på ikonet **Lydstyrke (Slå fra)** for at slå lyden fra.  
– eller –
    1. Højreklik på ikonet **Lydstyrke** i meddelelsesområdet på proceslinjen, og klik derefter på **Åbn indstillinger for lydstyrke**.
    2. I kolonnen **Enhed** kan du skrue op og ned for lyden ved at flytte skydeknappen op eller ned. Du kan også slå lyden fra ved at klikke på ikonet **Lydstyrke (Slå fra)**.

Hvis ikonet **Lydstyrke** ikke vises i meddelelsesområdet, skal du følge nedenstående fremgangsmåde for at anbringe det der:

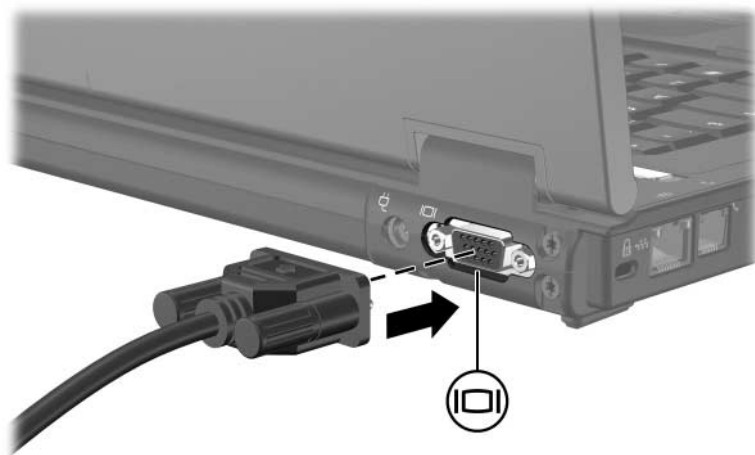
  1. Højreklik i meddelelsesområdet, og klik derefter på **Egenskaber**.
  2. Klik på fanebladet **Meddelelsesområde**.
  3. Under **Systemikoner**, markér afkrydsningsfeltet **Lydstyrke**.
  4. Klik på **OK**.
- Programlydstyrke:

Lydstyrken kan reguleres fra visse programmer.

## Brug af porten til ekstern skærm

Porten til ekstern skærm anvendes til tilslutning af en ekstern skærmenhed, som f.eks. en ekstern skærm eller projektor, til computeren.

Hvis du vil tilslutte en skærmenhed, skal du slutte enhedens kabel til porten til ekstern skærm.



Hvis der ikke vises et billede på en korrekt tilsluttet, ekstern skærmenhed, skal du trykke på **Fn+F4** for at flytte visningen af billedet til enheden.

---

---

## Multimediesoftware

Computeren indeholder forudinstalleret multimediesoftware. Visse modeller indeholder også software på en optisk disk.

Afhængigt af den hardware og software, som fulgte med computeren, understøttes følgende multimedieopgaver eventuelt:

- Afspilning af digitale medier, inklusive lyd- og video-cd'er, lyd- og video-dvd'er samt internetradio
- Oprettelse eller kopiering af data-cd'er
- Oprettelse, redigering og brænding af lyd-cd'er
- Oprettelse, redigering og brænding af en video eller film til en dvd eller video-cd



For oplysninger om brugen af den medfølgende software, henvises der til producentens anvisninger, som kan medfølge på en disk, som Hjælp-filer eller som findes på producentens websted.

---

## Identifikation af forudinstalleret multimediesoftware

Følg nedenstående fremgangsmåde for at se og åbne den forudinstallerede multimediesoftware på computeren:

- » Vælg **Start > Alle programmer**.



Du kan også geninstallere multimediesoftware på computeren. Vælg **Start > Alle programmer > Opsætning af software (Software Setup)**.

---

## Installation af multimediesoftware fra en cd (kun udvalgte modeller)

Følg nedenstående fremgangsmåde for at installere multimediesoftware fra en cd, som fulgte med computeren:

1. Læg multimediesoftware-cd'en i det optiske drev.
2. Når installationsguiden åbnes, skal du følge installationsanvisningerne på skærmen.
3. Genstart computeren, hvis du bliver bedt om det.

Gentag installationsproceduren for al den multimediesoftware på cd'en, som du vil installere.

## Brug af multimediesoftware

Følg nedenstående fremgangsmåde for at bruge den multimediesoftware, der er installeret på computeren:

1. Vælg **Start > Alle programmer**, og åbn derefter det multimedieprogram, du vil bruge. Hvis du f.eks. vil bruge Windows Media Player til at afspille en lyd-cd, skal du vælge **Windows Media Player**.



Visse programmer kan være placeret i undermapper.

2. Læg mediedisken, f.eks. en lyd-cd, i det optiske drev.
3. Følg anvisningerne på skærmen.

– eller –

1. Læg mediedisken, f.eks. en lyd-cd, i det optiske drev.  
Der åbnes en AutoPlay-dialogboks.
2. Klik på en multimedie-opgave fra listen over opgaver.

## Sådan undgår du afbrydelse af afspilning

Følg nedenstående fremgangsmåde for at reducere risikoen for afbrydelse af afspilning:

- Gem dine data, og luk alle åbne programmer, før du afspiller en cd eller dvd.
- Undlad at tilslutte eller frakoble hardware under afspilning af en disk.

Undlad at starte dvale eller slumre under afspilning af en disk. Ellers vises en advarsel, der spørger om du vil fortsætte. Hvis denne meddelelse vises, skal du klikke på **No**. Når du har klikket på No:

- Afspilning genoptages muligvis.

– eller –

- Afspilning afbrydes, og skærmen ryddes muligvis. Hvis du vil genoptage afspilning af cd'en eller dvd'en, skal du trykke på tænd/sluk-knappen og derefter genstarte disken.

## Beskyttelse af cd- eller dvd-brændingsprocessen

---



**FORSIGTIG:** Følg nedenstående fremgangsmåde for at forhindre tab af data eller beskadigelse af en disk:

- Inden du skriver til en disk, skal du slutte computeren til en pålidelig, ekstern strømkilde. Undlad at skrive til en disk, mens computeren kører på batteristrøm.
  - Inden du skriver til en disk, skal du lukke alle åbne programmer, undtagen den disksoftware, du bruger.
  - Undlad at kopiere direkte fra en kildedisk til en destinationsdisk eller fra et netværksdrev til en destinationsdisk. Kopiér i stedet fra en kildedisk eller et netværksdrev til harddisken, og kopiér derefter fra harddisken til destinationsdisken.
  - Undlad at anvende computerens tastatur eller flytte computeren, mens den skriver til en disk. Skriveprocessen er følsom over for vibrationer.
-

## Ændring af områdespecifikke indstillinger for dvd

De fleste dvd'er, som indeholder ophavsretligt beskyttede filer, indeholder også områdekoder. Områdekoderne hjælper med til at beskytte ophavsretligt beskyttet materiale internationalt.

Du kan kun afspille en dvd, som indeholder en områdekode, hvis områdekoden på dvd'en stemmer overens med den områdespecifikke indstilling på dit dvd-drev.

Hvis områdekoden på en dvd ikke stemmer overens med den områdespecifikke indstilling på dit drev, vises følgende meddelelse, når du indsætter dvd'en: "Playback of content from this region is not permitted". For at afspille dvd'en er du derfor nødt til at ændre den områdespecifikke indstilling på dvd-drevet. Områdespecifikke indstillinger for dvd'er kan ændres via operativsystemet eller via visse dvd-afspillere.




**FORSIGTIG:** De områdespecifikke indstillinger på dvd-drevet kan kun ændres fem gange.

- Den femte områdespecifikke indstilling, du vælger, bliver den permanente områdespecifikke indstilling for dvd-drevet.
  - Antallet af tilladte, resterende ændringer på drevet vises i feltet **Changes remaining** (Resterende antal ændringer) på fanebladet **DVD Region** (DVD-region). Tallet i feltet inkluderer den femte og dermed permanente ændring.
-

Følg nedenstående fremgangsmåde for at ændre indstillinger for dvd via operativsystemet:

1. Vælg **Start > Computer > Egenskaber for system**.
2. Klik på **Enhedshåndtering** i venstre rude.

 Windows indeholder funktionen Brugerkontiadministration (User Account Control) for at forbedre sikkerheden på din computer. Du kan blive bedt om at give tilladelse eller adgangskode for opgaver som at installere programmer, køre hjælpeprogrammer eller ændre Windows-indstillinger. Der henvises til Windows online-hjælp for yderligere oplysninger.

3. Klik på tegnet "+" ved siden af Dvd/cd-rom-drev.
4. Højreklik på dvd-drevet, som du vil ændre områdespecifikke indstillinger for, og vælg derefter **Egenskaber**.
5. Foretag de ønskede ændringer på fanebladet **DVD-område**.
6. Klik på **OK**.

## Tag copyright-advarslen alvorligt

I henhold til gældende love om ophavsret er det strafbart at fremstille uautoriserede kopier af ophavsretligt beskyttet materiale, inklusive computerprogrammer, film, udsendelser og lydoptagelser. Undlad at bruge denne computer til sådanne formål.



© Copyright 2007 Hewlett-Packard Development Company, L.P.

Windows er et amerikansk registreret varemærke tilhørende Microsoft Corporation.

Oplysningerne indeholdt heri kan ændres uden varsel. De eneste garantier, der gælder for HP's produkter og serviceydelser, fremgår af de garanti-bestemmelser, der følger med de enkelte produkter og serviceydelser. Intet heri må fortolkes som udgørende en yderligere garanti. HP kan ikke holdes ansvarlig for tekniske eller redaktionelle fejl eller udeladelser i dette dokument.

Multimedier

Første udgave, januar 2007

Dokumentets bestillingsnr.: 419442-081