

Multimedia

Dokumentdelenummer: 419442-091

Januar 2007

Denne håndboken beskriver hvordan du bruker lyd- og bildefunksjonene på maskinen.

Innhold

1 Multimediamaskinvare

Bruke den optiske stasjonen (kun på enkelte modeller) . .	1-1
Finne ut hvilken optisk stasjon som er installert	1-1
Sette inn en optisk plate	1-2
Ta ut en optisk plate (med strøm)	1-3
Ta ut en optisk plate (uten strøm)	1-4
Bruke lydfunksjonene	1-5
Bruke lydinngangen (mikrofonkontakten)	1-6
Bruke lydutgangen (hodetelefonkontakten)	1-6
Justere lydvolümet	1-7
Bruke kontakten for ekstern skjerm	1-8

2 Multimediprogramvare

Finne ut hvilken multimediprogramvare som er forhåndsinstallert	2-2
Installere multimediprogramvare fra en CD (kun på enkelte modeller)	2-2
Bruke multimediprogramvare	2-3
Forhindre avbrudd i avspilling	2-4
Forhindre avbrudd ved skriving til en CD eller DVD . . .	2-4
Endre soneinnstillinger for DVD	2-5
Om opphavsrett	2-6

Multimediamaskinvare

Bruke den optiske stasjonen (kun på enkelte modeller)

Med den optiske stasjonen kan du spille av, kopiere og lage CD-er eller DVD-er, avhengig av hvilken programvare og type stasjon som er installert.


Finne ut hvilken optisk stasjon som er installert

Slik viser du hvilken type optisk stasjon som er installert i maskinen:

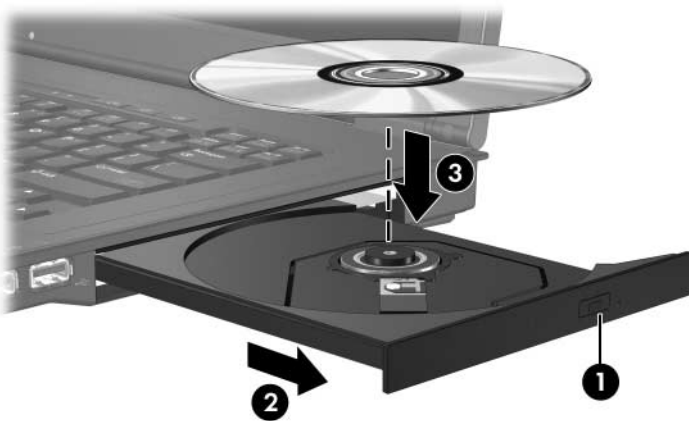
» Velg **Start > Datamaskin**.

Sette inn en optisk plate

1. Slå på datamaskinen.
2. Trykk på utløserknappen **1** på dekslet for å løse ut skuffen.
3. Trekk ut skuffen **2**.
4. Hold CD-en eller DVD-en i ytterkantene av platen uten å berøre selve plateoverflaten. Plasser platen over spindelen med etikettsiden opp.

 Hvis skuffen ikke er trukket helt ut, kan du vippe platen litt slik at den er plassert rett over spindelen.

5. Trykk platen **3** forsiktig ned på spindelen til platen klikker på plass.



6. Lukk skuffen.




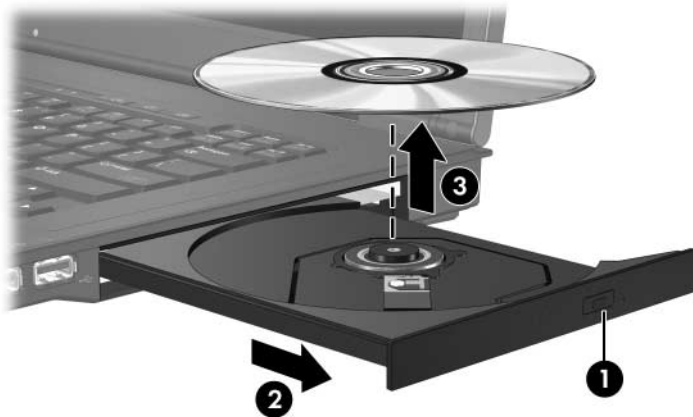
Etter at du har satt inn en plate, går det vanligvis en liten stund før maskinen oppdager platen. Hvis du ikke har valgt et standard avspillingsprogram, vises dialogboksen Autokjør. Dialogboksen ber deg velge hva som skal gjøres med innholdet på platen.

Ta ut en optisk plate (med strøm)

Hvis maskinen drives av ekstern strøm eller av batteriet:

1. Slå på datamaskinen.
2. Trykk på utløserknappen **1** på frontdekslet for å løse ut skuffen. Deretter trekker du ut skuffen **2**.
3. Ta ut platen **3** fra skuffen ved å trykke forsiktig på spindelen samtidig som du trekker oppover i ytterkantene av platen. Ta tak i kanten av platen, og ikke på selve overflaten.

 Hvis skuffen ikke er trukket helt ut, vipper du platen forsiktig når du tar den ut.




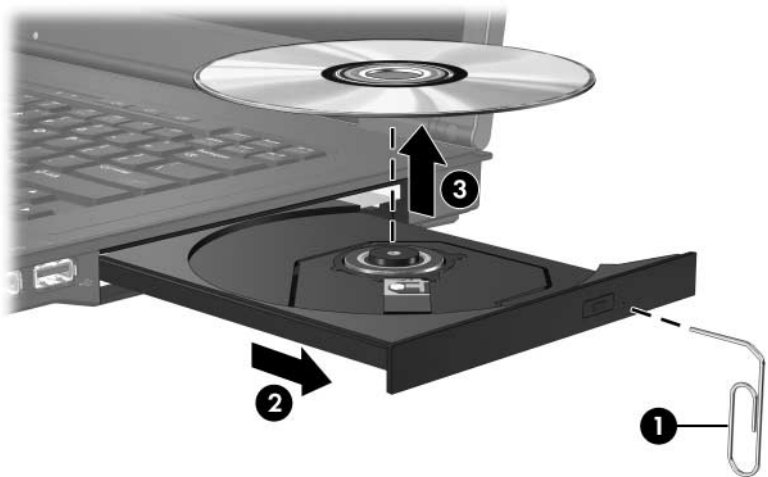
4. Lukk skuffen, og legg platen i omslaget.

Ta ut en optisk plate (uten strøm)

Hvis hverken ekstern strøm eller batteristrøm er tilgjengelig:

1. Stikk spissen av en binders **1** inn i utløseren på frontdekslet av stasjonen.
2. Trykk bindersen forsiktig innover til skuffen løses ut. Deretter trekker du skuffen ut **2**.
3. Ta ut platen **3** fra skuffen ved å trykke forsiktig på spindelen samtidig som du trekker oppover i ytterkantene av platen. Ta tak i kanten av platen, og ikke på selve overflaten.

 Hvis skuffen ikke er trukket helt ut, vipper du platen forsiktig når du tar den ut.



4. Lukk skuffen, og legg platen i omslaget.

Bruke lydfunksjonene

Illustrasjonen og tabellen nedenfor beskriver lydfunksjonene.



Komponent	Beskrivelse
❶ Høyttalere (2)	Gjengir lyd fra maskinen.
❷ Lyddempingsknapp	Demper eller gjenoppretter lyden.
❸ Lyd ned	Reduserer høyttalervolumet.
❹ Lyd opp	Øker høyttalervolumet.
❺ Lydutgang (hodetelefoner)	Gjengir lyd når det er koblet til stereohøyttalere med egen strømforsyning, hodetelefoner, et hodesett eller fjernsynslyd.
❻ Lydingang, mikrofonkontakt	Kobler til mikrofonen fra et PC-hodesett, en stereomikrofon eller en monomikrofon.

Bruke lydingangen (mikrofonkontakten)

Maskinen har en mikrofonkontakt som støtter både stereo- og monomikrofoner. Du kan bruke kontakten for å benytte innspillingsprogrammer for å ta opp og spille av stereolyd.

Når du skal koble til en mikrofon i mikrofonkontakten, må du bruke en mikrofon med 3,5-mm plugg.

Bruke lydutgangen (hodetelefonkontakten)



ADVARSEL: Skru ned lydstyrken før du tar på deg hodetelefoner, øreplugg eller hodesett, slik at du ikke risikerer å skade hørselen.



OBS: For å unngå skade på eksterne enheter, må du ikke koble en enkeltkanals (mono) plugg til stereohøytaler/hodetelefonkontakten.

Hodetelefonkontakten kan du også bruke for å koble til lydfunksjonen fra lyd/video-enheter som en TV eller videospiller.

Når du skal koble en enhet til hodetelefonkontakten, må du bruke en 3,5-mm stereoplugg.



Når du kobler en ekstern lydenhet til hodetelefonkontakten, slås de interne høyttalerne av.

Justere lydvolument

Du kan justere lydstyrken på flere måter:

■ Volumknappene på datamaskinen:

- Trykk på lyddempeknappen hvis du vil dempe eller gjenopprette lyden.
- Trykk på lyd ned-knappen for å senke volumet.
- Trykk på lyd opp-knappen for å øke volumet.

■ Volumkontrollen i Windows®:

1. Klikk på **Volum**-ikonet helt til høyre på oppgavelinjen i Windows.
2. Dra glidebryteren opp eller ned for å justere lydvolument. Klikk på **Demp**-ikonet for å slå av lyden.

– eller –

1. Høyreklikk på **Volum**-ikonet i systemstatusfeltet, og klikk deretter på **Åpne volummikser**.
2. Under Enhet kan du øke eller senke volumet ved å skyve volumbryteren opp eller ned. Du kan også slå av lyden ved å klikke på **Demp**-ikonet.

Hvis volumikonet ikke vises på oppgavelinjen, kan du gjøre følgende:

1. Høyreklikk på systemstatusfeltet og klikk på **Egenskaper**.
2. Klikk på **Systemstatusfelt**-kategorien.
3. Under Systemikoner velger du avmerkingsboksen **Volum**.
4. Klikk på **OK**.

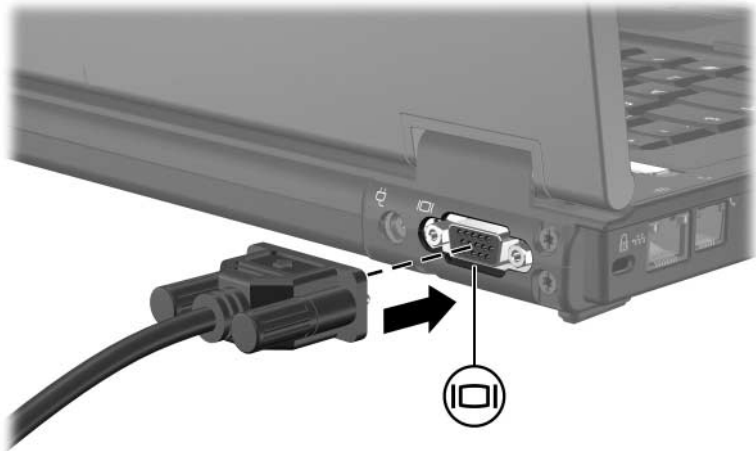
■ Justere lydvolument i programmer:

Lydvolument kan også justeres fra enkelte programmer.

Bruke kontakten for ekstern skjerm

Med kontakten for ekstern skjerm kan du koble en ekstern visningsenhet, som for eksempel en ekstern skjerm eller en projektor, til maskinen.

Du kobler til en visningsenhet ved å koble kabelen for enheten til kontakten for ekstern skjerm.



Hvis en ekstern visningsenhet er koblet til maskinen på riktig måte, men likevel ikke viser noe bilde, trykker du på **fn+f4** for å skifte bildevisning til enheten.

Multimediaprogramvare

Maskinen leveres med forhåndsinstallert multimedia-programvare. Noen maskinmodeller leveres også med programvaren på optiske plater.

Avhengig av hvilken maskinvare og programvare som leveres sammen med maskinen, kan du utføre følgende multimedia-oppgaver:

- Spille av digitale medier, som for eksempel lyd- og video-CD-er, lyd- og video-DVD-er og Internett-radio
- Opprette eller kopiere data-CD-er
- Opprette, redigere og brenne lyd-CD-er
- Opprette, redigere og brenne video eller film på DVD eller video-CD



Opplysninger om hvordan du bruker programvaren som leveres med maskinen finner du i dokumentasjonen for programvaren. Dokumentasjonen finner du på en medfølgende CD-plate, i hjelpetekster i programvaren eller på produsentens nettsted.

Finne ut hvilken multimediaprogramvare som er forhåndsinstallert

Slik viser og starter du multimediaprogramvare som er forhåndsinstallert på maskinen:

» Velg **Start > Alle programmer**.



Du kan også installere multimedia-programvare på nytt. Velg **Start > Alle programmer > Programvareoppsett**.

Installere multimediaprogramvare fra en CD (kun på enkelte modeller)

Slik installerer du multimediaprogramvare fra en CD som er levert sammen med maskinen:

1. Sett CD-en med multimediaprogramvare inn i den optiske stasjonen.
2. Når du ser installeringsveiviseren, følger du veiledningen på skjermen.
3. Start maskinen på nytt hvis du blir bedt om det.

Gjenta installeringsprosedyren for all multimediaprogramvaren du vil installere fra CD-en.

Bruke multimediaprogramvare

Slik bruker du multimediaprogramvaren som er installert på datamaskinen:

1. Velg **Start > Alle programmer** og velg multimedia-programmet du ønsker å bruke. Hvis du for eksempel ønsker å bruke Windows Media Player for å spille av en lyd-CD, velger du **Windows Media Player**.



Enkelte programmer kan ligge i undermapper.

2. Sett inn platen, for eksempel en lyd-CD, i den optiske stasjonen.
 3. Følg veiledningen på skjermen.
- eller –

1. Sett inn platen, for eksempel en lyd-CD, i den optiske stasjonen.

Du ser dialogboksen Autokjør.

2. Klikk en multimedieoppgave i listen over oppgaver.

Forhindre avbrudd i avspilling

Slik reduserer du muligheten for avbrudd i avspilling:

- Lagre arbeidet ditt og lukk alle åpne programmer før du starter avspillingen av en CD eller en DVD.
- Ikke koble til eller fra maskinvare mens du spiller av en plate.

Unngå å starte dvale- eller hvilemodus mens du avspiller en plate. I motsatt fall vises en melding som spør om du ønsker å fortsette. Hvis du ser denne meldingen, klikker du på **Nei**. Etter at du har valgt Nei:

- Kan avspillingen fortsette uten problemer.

– eller –

- Kan avspillingen stanse og skjermen bli svart. For å fortsette avspillingen av CD-en eller DVD-en, trykker du på strømknappen og starter avspillingen på nytt.

Forhindre avbrudd ved skriving til en CD eller DVD



OBS: Slik unngår du å miste data og å skade en plate:

- Før du skriver til en plate, kobler du maskinen til en pålitelig strømkilde. Ikke skriv til en plate mens maskinen kjører på batteristrom.
 - Før du skriver til en plate, lukker du alle åpne programmer unntatt plate-programmet du bruker.
 - Ikke kopiér direkte fra én plate til en annen, eller fra en nettverksdisk til en plate. I stedet kopierer du først fra kildeplaten eller nettverksdisken til harddisken på maskinen. Deretter kopierer du fra harddisken til målplaten.
 - Ikke flytt maskinen eller bruk tastaturet mens maskinen skriver til en plate. Skriveprosessen er følsom for vibrasjoner.
-

Endre soneinnstillinger for DVD

De fleste DVD-er som har innhold som er beskyttet av opphavsrett, har også sonekoder. Sonekodene beskytter opphavsretten internasjonalt.

Du kan bare spille av en DVD med sonekode hvis sonekoden på DVD-en er den samme som soneinnstillingen for DVD-stasjonen.

Hvis sonekoden på en DVD ikke samsvarer med soneinnstillingen på stasjonen, ser du følgende melding når du setter inn DVD-en: "Avspilling av innhold fra denne sonen er ikke tillatt". For å spille DVD-en må du endre soneinnstillingene på DVD-stasjonen. Soneinnstillingene kan du endre via operativsystemet eller via enkelte DVD-spillere.



OBS: Du kan kun endre soneinnstillingene på DVD-stasjonen 5 ganger.

- Soneinnstillingen du velger den femte gangen, blir den permanente soneinnstillingen for DVD-stasjonen.
- Hvor mange ganger til du kan endre sonekoden, ser du i feltet **Gjenstående endringer** på kategorien **DVD-region**. Dette antallet inkluderer den femte og permanente endringen.

Slik endrer du innstillingene via operativsystemet:

1. Velg **Start > Datamaskin > Systemegenskaper**.
2. I den venstre ruten klikker du på **Enhetsbehandling**.



Windows inkluderer funksjonen Brukerkontroll for å bedre sikkerheten på datamaskinen. Du kan bli bedt å gi din tillatelse eller oppgi passord ved for eksempel installering av programmer, kjøring av programmer eller ved endring av Windows-innstillinger. Du finner flere opplysninger i hjelpefilene i Windows.

3. Klikk på "+" ved siden av DVD/CD-ROM-stasjonene.
4. Høyreklikk på DVD-stasjonen du vil endre soneinnstillinger for, og klikk deretter på **Egenskaper**.
5. Gjør endringen på kategorien **DVD-region**.
6. Klikk på **OK**.

Om opphavsrett

Det er forbudt å lage uautoriserte kopier av materiale som er beskyttet av opphavsrett, inkludert dataprogrammer, filmer og musikk-CD-er. Datamaskinen skal ikke brukes til slike formål.

© Copyright 2007 Hewlett-Packard Development Company, L.P.

Windows er et USA-registrert varemerke for Microsoft Corporation.

Informasjonen i dette dokumentet kan endres uten forvarsel. Garantiene for HPs produkter og tjenester er fremsatt i de uttrykkelige garanti-klæringene som følger med slike produkter og tjenester. Opplysningene i dette dokumentet medfører ikke tilleggsgarantier. HP påtar seg ikke ansvar for eventuelle feil eller utelatelser.

Multimedia

Første utgave, januar 2007

Dokumentdelenummer: 419442-091