

Multimédia

Dokumentum cikkszám: 419442-211

2007. január

Ez az útmutató a számítógép hang- és videoszolgáltatásainak használatát ismerteti.

Tartalomjegyzék

1 Multimédiás hardverek

Az optikai meghajtó használata (csak egyes típusok esetén)	1-1
A számítógépben lévő optikai meghajtó típusának azonosítása	1-1
Optikai lemez behelyezése	1-2
Optikai lemez eltávolítása (bekapcsolt számítógépből)	1-3
Optikai lemez eltávolítása (kikapcsolt számítógépből)	1-4
A hangszolgáltatások használata	1-5
A hangbemeneti (mikrofon-) aljzat használata	1-6
A hangkimeneti (fejhallgató-) aljzat használata	1-6
A hangerő szabályozása	1-7
A külső monitor portjának használata	1-8

2 Multimédiás szoftverek

Az előtelepített multimédiás szoftverek azonosítása	2-2
Multimédiás szoftverek telepítése CD-ről (csak egyes típusoknál)	2-2
Multimédiás szoftverek használata	2-3
A lejátszás folytonosságának megőrzése	2-4
A biztonságos CD- vagy DVD-írás	2-5
A DVD-régióbeállítás módosítása	2-5
Tudnivalók a szerzői jogi figyelmeztetésről	2-7

Multimédiás hardverek

Az optikai meghajtó használata (csak egyes típusok esetén)

Az optikai meghajtó – a meghajtó típusától és a telepített szoftvertől függően – alkalmas CD-k és DVD-k lejátszására, másolására és létrehozására.


A számítógépben lévő optikai meghajtó típusának azonosítása

A számítógépben található optikai meghajtó típusának megállapításához hajtsa végre az alábbi lépéseket:

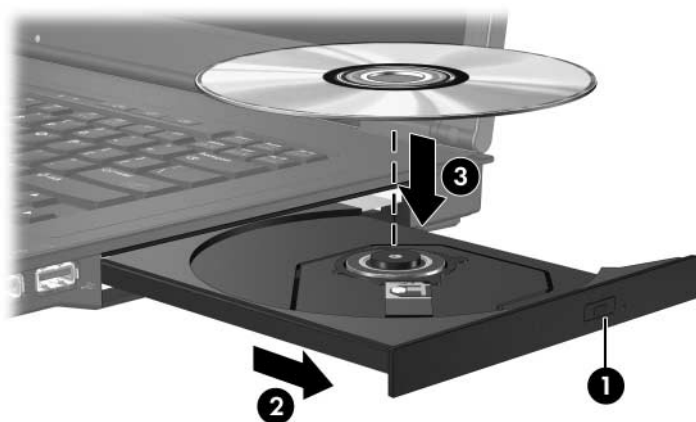
- » Kattintson a **Start** menü **Számítógép** parancsára.

Optikai lemez behelyezése

1. Kapcsolja be a számítógépet.
2. Nyomja meg a meghajtó előlapján lévő tálcanyitó gombot ❶.
3. Óvatosan húzza ki a tálcat ❷.
4. A CD-t vagy DVD-t a szélénél fogja meg, és ne érintse meg a lemezfelületet. Helyezze a lemezt a tálcán található orsó fölé úgy, hogy a címke felfelé nézzen.

 Ha a tálca nincs teljes mértékben hozzáférhető helyzetben, a lemezt óvatosan megdöntve vigye az orsó fölé.

5. Óvatosan nyomja rá a lemezt ❸ a tálca orsójára, míg a lemez a helyére nem kattán.



6. Zárja be a meghajtótálcat.




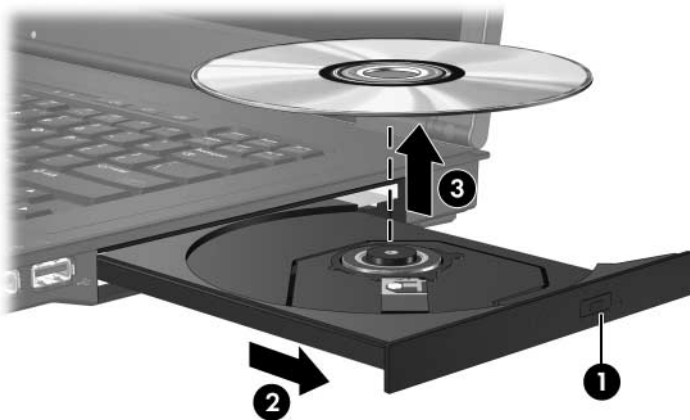
A lemez behelyezését követő rövid szünet megszokott jelenség. Ha nem jelölt ki alapértelmezett médialejátszót, megnyílik az Automatikus lejátszás szolgáltatás párbeszédpanele, amelyen kiválaszthatja a lemez tartalmának használati módját.

Optikai lemez eltávolítása (bekapcsolt számítógépből)

Ha a számítógép külső energiaforrásról vagy akkumulátorról üzemel, tegye a következőket:

1. Kapcsolja be a számítógépet.
2. Nyomja meg a tálcanyitó gombot **1** a meghajtó előlapján, majd húzza ki a tálcát **2**.
3. Nyomja le óvatosan az orsót, majd a széleinél fogva emelje le a lemezt **3** a tálcáról. A lemezt a szélénél fogja meg, és ne érintse meg a lemezfelületet.

 Ha a tálca nincs teljes mértékben hozzáférhető helyzetben, a kiemelés közben óvatosan döntse meg a lemezt.




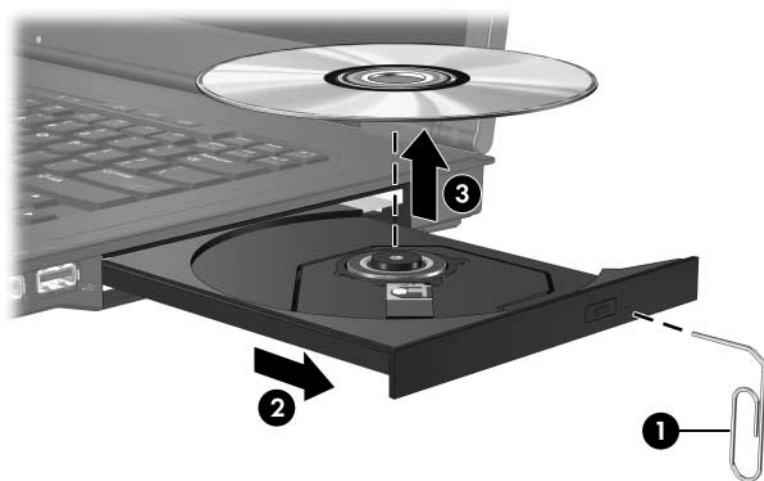
4. Zárja be a meghajtó tálcáját, és tegye a lemezt a tokjába.

Optikai lemez eltávolítása (kikapcsolt számítógépből)

Ha sem külső tápegység, sem töltött akkumulátor nem áll rendelkezésre, az alábbiak szerint járjon el:

1. Egy iratkapocs végét **1** dugja a meghajtó előlapján lévő kioldónyílásba.
2. Nyomja be óvatosan az iratkapcsot, amíg a tálca ki nem nyílik, majd húzza ki a tálcat **2**.
3. Nyomja le óvatosan az orsót, majd a szélénél fogva emelje le a lemezt **3** a tálcáról. A lemezt a szélénél fogja meg, és ne érintse meg a lemezfelületet.

 Ha a tálca nincs teljes mértékben hozzáférhető helyzetben, a kiemelés közben óvatosan döntse meg a lemezt.



4. Zárja be a meghajtó tálcáját, és tegye a lemezt a tokjába.

A hangszolgáltatások használata

A következő ábra és táblázat a számítógép hangszolgáltatásait ismerteti.



Részegység	Leírás
❶ Hangszórók (2)	A számítógép hangjának megszólaltatására szolgálnak.
❷ Hangnémító gomb	Elnémítja vagy visszaállítja a számítógép hangerejét.
❸ Hangerőcsökkentő gomb	Csökkenti a hangszóró hangerejét.
❹ Hangerőnövelő gomb	Növeli a hangszóró hangerejét.
❺ Hangkimeneti aljzat (fejhallgatóaljzat)	Külön megvásárolható aktív sztereó hangszórók, fejhallgató, fülhallgató, mikrofonos fejhallgató vagy TV-hangkábel csatlakoztatása esetén a számítógép hangjának megszólaltatását teszi lehetővé.
❻ Hangbemeneti aljzat (mikrofonaljzat)	Külön megvásárolható mikrofonos fejhallgató mikrofonja, illetve sztereó vagy monó mikrofon csatlakoztatására szolgál.

A hangbemeneti (mikrofon-) aljzat használata

A számítógép sztereó mikrofonaljzattal van ellátva, amelyhez sztereó (kétsatornás) és monó mikrofon csatlakoztatható.

A hangfelvevő szoftvert külső mikrofonnal használva sztereó (kétsatornás) hangfelvételt készíthet, majd játszhat le.

Ha mikrofont kíván a mikrofonbemenethez csatlakoztatni, használjon 3,5 milliméteres csatlakozóval ellátott mikrofont.

A hangkimeneti (fejhallgató-) aljzat használata



FIGYELEM! A halláskárosodás veszélyének csökkentése érdekében állítsa be a hangerőt, mielőtt feltenné a fejhallgatót, fülhallgatót vagy mikrofonos fejhallgatót.



VIGYÁZAT! A külső eszközök meghibásodásának megelőzése végett ne csatlakoztasson egy hangcsatornás (monó) csatlakozót a sztereó fejhallgató-csatlakozóba.

A mikrofonos fejhallgatók mellett az audiovizuális eszközök (például a televízió vagy a videomagnó) hangkábelei is a fejhallgató-aljzathoz csatlakoztathatók.

A fejhallgatóaljzathoz csak 3,5 milliméteres sztereó jack csatlakozóval kapcsolható eszköz.



Ha a fejhallgatóaljzathoz eszközt csatlakoztat, a beépített hangszórók kikapcsolnak.

A hangerő szabályozása

A hangerő szabályozására használható kezelőszervek:

- A számítógép hangerőszabályzó gombjai:
 - ❑ A hang némításához vagy a hangerő visszaállításához használja a némítógombot.
 - ❑ A hangerő csökkentéséhez nyomja meg a hangerőcsökkentő gombot.
 - ❑ A hangerő növeléséhez nyomja meg a hangerőnövelő gombot.
- A Windows® rendszer hangerőszabályzója:
 1. Kattintson a **hangerőikonra** a tálca jobb oldalán lévő értesítési területen.
 2. Növelje vagy csökkentse a hangerőt a csúszka fel- vagy lefelé történő mozgatásával. A hang elnémításához kattintson az **Elnémítás** ikonra.
 - vagy –
 - 1. Kattintson jobb gombbal a tálca értesítési területén látható **Hangerő** ikonra, és kattintson a **Hangerőkeverő megnyitása** parancsra.
 - 2. Az eszközt jelző oszlopban a hangerőcsúszkát fel- vagy lefelé húzva növelheti vagy csökkentheti a hangerőt. Az **Elnémítás** ikonra kattintva el is némíthatja a hangerőt.

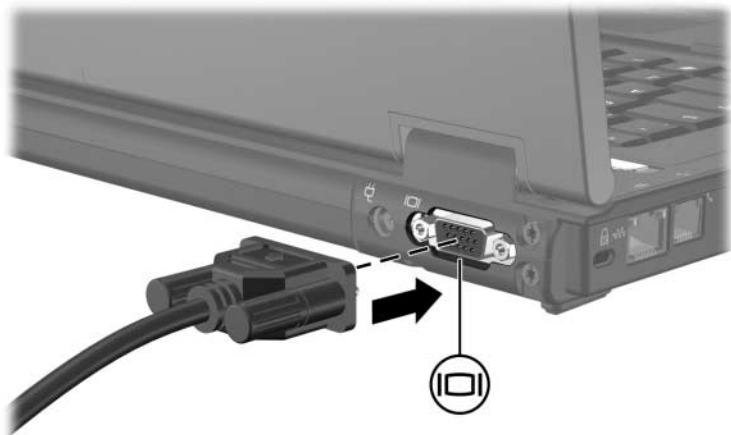
Ha a hangerőikon nem látható a tálca értesítési területén, az alábbi műveletekkel jelenítheti meg:

 1. Kattintson a jobb gombbal a tálca értesítési területére, majd válassza a **Tulajdonságok** parancsot.
 2. Kattintson az **Értesítési terület** fülre.
 3. Jelölje be a Rendszerikonok csoport **Hangerő** jelölőnégyzetét.
 4. Kattintson az **OK** gombra.
- Programok hangerőszabályzója:

A hangerő bizonyos alkalmazásokon belül is szabályozható.

A külső monitor portjának használata

A külső monitor portja külső megjelenítőeszközök, például külső monitor vagy kivetítő számítógéphez történő csatlakoztatására szolgál. Külső megjelenítőeszköz csatlakoztatásához kapcsolja az eszköz kábelét a külső monitor portjához.



Ha a megfelelően csatlakoztatott külső megjelenítőeszközön nem jelenik meg a kép, akkor az **fn+f4** billentyűkombinációval váltson át a külső megjelenítőre.

Multimédiás szoftverek

A számítógép előre telepített multimédiás szoftvereket tartalmaz. Bizonyos típusokhoz emellett optikai lemezen mellékelt szoftverek is tartoznak.

A számítógép a hardver- és szoftverkonfigurációtól függően az alábbi multimédiás funkciókat támogathatja:

- Digitális média lejátszása, beleértve a zenei és video-CD-ket, zenei és video-DVD-ket és az internetes rádióadásokat
- Adat-CD-k készítése és másolása
- Zenei CD-k készítése, szerkesztése és írása
- Videók és filmek készítése, szerkesztése és DVD-re vagy video-CD-re írása



A számítógéphez mellékelt szoftverek használatával kapcsolatban részletes tájékoztatást a szoftverhez mellékelt dokumentációban talál, mely külön lemezen, súgófájlokban vagy a szoftver gyártójának webhelyén érhető el.

Az előtelepített multimédiás szoftverek azonosítása

A számítógépre előre telepített multimédiás szoftverek megtekintéséhez tegye a következőt:

» Mutasson a **Start > Minden program** pontra.



A multimédiás szoftvereket újra is telepítheti a számítógépre. Mutasson a **Start** menü **Minden program** pontjára, és válassza a szoftvertelepítést indító lehetőséget.

Multimédiás szoftverek telepítése CD-ről (csak egyes típusoknál)

A számítógéphez mellékelt CD-n található multimédiás szoftvereket az alábbiak szerint telepítheti:

1. Helyezze a multimédiás szoftvert tartalmazó CD-t az optikai meghajtóba.
2. Amikor megnyílik a telepítővarázsló, kövesse a képernyőn megjelenő utasításokat.
3. Indítsa újra a számítógépet, ha a program ezt kéri.

A CD-n található összes telepíteni kívánt multimédiás szoftver esetében ismétlje meg a telepítési eljárást.

Multimédiás szoftverek használata

A számítógépre telepített multimédiás szoftvereket az alábbi módon használhatja:

1. Mutasson a **Start > Minden program** pontra, majd nyissa meg a használni kívánt multimédiás programot. Ha például a Windows Media Player programot kívánja használni egy zenei CD lejátszására, kattintson a **Windows Media Player** parancsra.



Előfordulhat, hogy egyes programok almappákban találhatóak.

2. Helyezze be az optikai meghajtóba a kívánt lemezt, például egy zenei CD-t.
 3. Kövesse a képernyőn megjelenő utasításokat.
- vagy –
1. Helyezze be az optikai meghajtóba a kívánt lemezt, például egy zenei CD-t.
Ekkor megjelenik az Automatikus lejátszás szolgáltatás párbeszédpanele:
 2. Válassza a kívánt multimédiás feladatot a feladatlistából.

A lejátszás folytonosságának megőrzése

A lejátszás folytonosságát az alábbi módszerekkel biztosíthatja:

- CD vagy DVD lejátszását megelőzően mentse munkáját, majd zárja be az összes működő alkalmazást.
- Lemez használata közben ne csatlakoztasson, és ne is távolítson el hardvereszközt.

Ne helyezze hibernált vagy készenléti állapotba a számítógépet lemez lejátszása közben, máskülönben figyelmeztető üzenet jelenhet meg, amely megerősítést kér a továbblépéshez. Ebben az esetben kattintson a **Nem** gombra. A Nem gombra kattintást követően az alábbi esetek fordulhatnak elő:

- Folytatódik a lejátszás.

– vagy –

- A lejátszás leáll, a képernyőről pedig eltűnik a kép. A CD vagy a DVD lejátszásának újraindításához nyomja meg a hálózati kapcsolót, majd indítsa el újra a lejátszást.

A biztonságos CD- vagy DVD-írás



VIGYÁZAT! Az adatvesztés, illetve a lemez sérülésének elkerülése érdekében:

- Lemez írása előtt csatlakoztassa a számítógépet megbízható külső áramforráshoz. Ne írjon lemezt akkor, amikor a számítógép akkumulátorról üzemel.
- Mielőtt lemezzre írnia, a lemezíró szoftver kivételével minden megnyitott alkalmazást zárjon be.
- Ne másoljon közvetlenül a forráslemezről a céllemezre, vagy hálózati meghajtóról a céllemezre. Ajánlott inkább a forráslemezről vagy hálózati meghajtóról előbb a merevlemez-meghajtóra másolni az írandó anyagot, majd onnan másolni azt a céllemezre.
- Lemezírás közben ne használja a számítógép billentyűzetét és ne mozgassa a számítógépet. Írás közben a számítógép érzékeny a rezgésekre.

A DVD-régióbeállítás módosítása

A legtöbb, szerzői joggal védett anyagot tartalmazó DVD-t régióköddel is ellátták. A régiókód a szerzői jogok nemzetközi védelmét szolgálja.

Régióköddel ellátott DVD-t csak akkor lehet lejátszani, ha a DVD régióködjé és a DVD-meghajtó régióbeállítása azonos.

Ha a DVD régióködjé nem egyezik a DVD-meghajtó régióbeállításával, a DVD behelyezése után a következő üzenet jelenik meg: „Playback of content from this region is not permitted” (Az e régióból származó tartalom lejátszása nincs engedélyezve). A DVD lejátszásához meg kell változtatnia a DVD-meghajtó régióbeállítását. A DVD régióbeállításai az operációs rendszerben vagy bizonyos DVD-lejátszó programokban módosíthatók.



VIGYÁZAT! A DVD-meghajtó régióbeállítását csak 5 alkalommal lehet megváltoztatni.

- Az ötödik alkalommal választott régióbeállítás marad a DVD-meghajtó végleges régióbeállítása.
- A hátralévő régióváltások száma a DVD-régió beállítása lap lehetséges módosítások száma mezőjében látható. A mezőben lévő szám az ötödik, egyben végleges módosítással együtt értendő.

A DVD-beállítások módosítása az operációs rendszerben:

1. Kattintson a **Start** menü **Számítógép** parancsára, majd az eszköztár **Rendszer tulajdonságai** gombjára.
2. A bal oldali ablaktáblában kattintson az **Eszközkezelő** hivatkozásra.



A számítógép biztonságának fokozása végett a Windows rendszerben helyet kapott a Felhasználói fiókok beállításai nevű szolgáltatás is. Ez az eszköz bizonyos műveletekhez (például az alkalmazások telepítéséhez, a segédprogramok futtatásához vagy az operációs rendszer beállításainak megváltoztatásához) engedélyt vagy jelszót is kérhet a felhasználtól. További információt a Windows rendszer on-line súgójában talál

3. Kattintson a DVD/CD-ROM-meghajtók melletti pluszjelre (+).
4. Kattintson jobb gombbal arra a DVD-meghajtóra, amelynek régióbeállításait módosítani szeretné, majd válassza a **Tulajdonságok** parancsot.
5. A **DVD-régió beállítása** lapon hajtsa végre a szükséges módosításokat.
6. Kattintson az **OK** gombra.

Tudnivalók a szerzői jogi figyelmeztetésről

A hatályos szerzői jogi törvényi szabályozás szerint a szerzői joggal védett anyagokról (például számítógépes programokról, filmekről, rádió- és tévéműsorokról és hangfelvételekről) engedély nélküli másolatok készítése jogellenes cselekedetnek minősül. Ne használja a számítógépet ilyen célokra.

© Copyright 2007 Hewlett-Packard Development Company, L.P.

A Windows név a Microsoft Corporation Amerikai Egyesült Államokban bejegyzett kereskedelmi védjegye.

Az itt szereplő információ előzetes értesítés nélkül változhat. A HP termékeire és szolgáltatásaira vonatkozó kizárólagos jótállás az adott termékhez, illetve szolgáltatáshoz mellékelt, korlátozott jótállásról szóló nyilatkozatban vállalt jótállás. A dokumentumban ismertetettek nem jelentenek semmiféle további jótállást. A HP nem vállal felelősséget az itt található esetleges technikai vagy szerkesztési hibákért és mulasztásokért.

Multimédia

Első kiadás: 2007. január

Dokumentum cikkszám: 419442-211