

# **Multimédia**

Číslo dokumentu: 419442-221

Leden 2007

V této příručce je popsáno, jak se používají zvukové a obrazové funkce počítače.

## 1 Multimediální hardware

Použití optické jednotky (pouze u vybraných modelů) . . . . .	1–1
Určení instalované optické jednotky . . . . .	1–1
Vložení optického disku . . . . .	1–2
Vyjmutí optického disku (napájení je k dispozici) . . . . .	1–3
Vyjmutí optického disku (napájení není k dispozici) . . . . .	1–4
Použití zvukových funkcí . . . . .	1–5
Použití zásuvky zvukového vstupu (pro mikrofon) . . . . .	1–6
Použití zásuvky zvukového výstupu (pro sluchátka) . . . . .	1–6
Nastavení hlasitosti . . . . .	1–7
Použití portu externího monitoru . . . . .	1–8

## 2 Multimediální software

Určení předinstalovaného multimediálního softwaru . . . . .	2–2
Instalace multimediálního softwaru z disku CD (pouze u vybraných modelů) . . . . .	2–2
Použití multimediálního softwaru . . . . .	2–3
Ochrana před výpadky v přehrávání . . . . .	2–4
Ochrana disku CD nebo DVD před zápisem . . . . .	2–4
Změna nastavení regionu u disku DVD . . . . .	2–5
Dodržování upozornění na autorská práva . . . . .	2–6

---

# Multimediální hardware

## Použití optické jednotky (pouze u vybraných modelů)

Optická jednotka umožňuje přehrávat, kopírovat a vytvářet disky CD nebo DVD, v závislosti na typu instalované jednotky a instalovaném softwaru.


## Určení instalované optické jednotky

Zobrazení typu optické jednotky instalované v počítači:

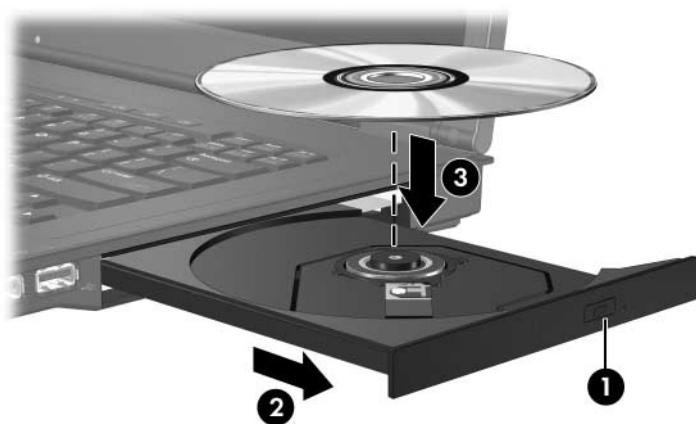
- » Klepněte na tlačítko **Start** a na příkaz **Počítač**.

## Vložení optického disku

1. Zapněte počítač.
2. Stiskněte tlačítko pro uvolnění média **1** na krytu jednotky.
3. Vysuňte podavač **2**.
4. Uchopte disk CD nebo DVD za okraje, abyste se nedotýkali jeho povrchu, a umístěte jej nad středový čep podavače štítkem nahoru.

 Pokud není podavač zcela přístupný, opatrně disk nakloňte a umístěte jej nad středový čep.

5. Jemně zatlačte disk **3** do podavače tak, aby zapadl na místo.



6. Zavřete podavač média.




Po vložení disku obvykle dochází ke krátké prodlevě. Pokud jste nezvolili výchozí přehrávač médií, otevře se dialogové okno Přehrát automaticky. Zobrazí se výzva k výběru způsobu použití obsahu média.

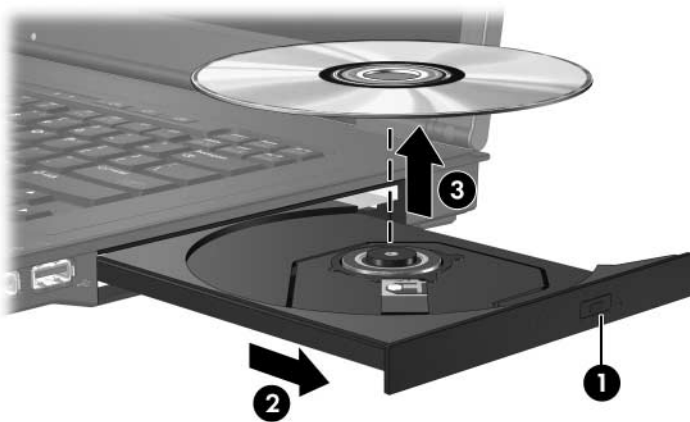
---

## Vyjmutí optického disku (napájení je k dispozici)

Pokud je počítač napájen z externího zdroje nebo z baterie, postupujte následujícím způsobem:

1. Zapněte počítač.
2. Stiskněte tlačítko pro uvolnění média **1** na krytu jednotky a vysuňte podavač **2**.
3. Vyjměte disk **3** z podavače tak, že jemně zatlačíte na středový čep a zároveň zvednete vnější okraje disku. Držte disk za okraje a nedotýkejte se jeho povrchu.

 Pokud podavač není zcela přístupný, nakloňte disk při vyjímání.



4. Zavřete podavač média a vložte disk do ochranného obalu.

## Vyjmutí optického disku (napájení není k dispozici)

Pokud napájení z externího zdroje nebo z baterie není k dispozici, postupujte následujícím způsobem:

1. Do otvoru ❶ na čelním panelu jednotky vložte kancelářskou svorku.
2. Jemně na ni zatlačte, aby se podavač otevřel, a poté jej vysuňte ❷.
3. Vyjměte disk ❸ z podavače tak, že jemně zatlačíte na středový čep a zároveň zvednete vnější okraje disku. Držte disk za okraje a nedotýkejte se jeho povrchu.

 Pokud podavač není zcela přístupný, nakloňte disk při vyjímání.



4. Zavřete podavač média a vložte disk do ochranného obalu.

## Použití zvukových funkcí

Zvukové funkce počítače jsou popsány v následující tabulce a na následujícím obrázku.



Součást	Popis
❶ Reproduktory (2)	Reprodukují zvuk počítače.
❷ Tlačítko ztlumení hlasitosti	Slouží ke ztlumení a obnovení zvuku počítače.
❸ Tlačítko snížení hlasitosti	Slouží ke snížení hlasitosti reproduktoru.
❹ Tlačítko zvýšení hlasitosti	Slouží ke zvýšení hlasitosti reproduktoru.
❺ Zásuvka zvukového výstupu (pro sluchátka)	Reprodukuje zvuk počítače, pokud je připojena k volitelným napájeným stereofonním reproduktorům, sluchátkům, náhlavní soupravě nebo zvukovému vstupu televize.
❻ Zásuvka zvukového vstupu (pro mikrofon)	Slouží k připojení volitelného mikrofonu náhlavní soupravy, stereofonního nebo monofonního mikrofonu.

## Použití zásuvky zvukového vstupu (pro mikrofon)

Počítač je vybaven zásuvkou pro stereofonní (dvoukanálový) mikrofon, která podporuje stereofonní prostorový a monofonní mikrofon. Pomocí softwaru pro záznam zvuku a externích mikrofonů můžete pořizovat stereofonní (dvoukanálové) nahrávky a přehrávat stereofonní záznamy.

Pro připojení do zásuvky pro mikrofon použijte mikrofon s 3,5milimetrovým konektorem.

## Použití zásuvky zvukového výstupu (pro sluchátka)



**VAROVÁNÍ:** Chcete-li omezit riziko poškození sluchu, nastavte vhodnou hlasitost dříve, než si nasadíte sluchátka nebo náhlavní soupravu.

---



**UPOZORNĚNÍ:** Chcete-li zabránit poškození externího zařízení, nezapojujte konektor s jediným zvukovým kanálem (monofonní) do zásuvky pro sluchátka.

---

Zásuvka pro sluchátka slouží kromě připojení sluchátek také k připojení vstupních zvukových funkcí zařízení pro přehrávání zvuku a videa, jako je televize či videorekordér.

Zařízení připojujte k zásuvce pro výstupní zvukový signál pouze pomocí stereofonního konektoru o průměru 3,5 mm.



Pokud je k zásuvce pro sluchátka připojeno zařízení, jsou interní reproduktory vypnuty.

---



## Nastavení hlasitosti

Hlasitost lze nastavit pomocí následujících ovládacích prvků:

- Tlačítka ovládání hlasitosti v počítači:
  - Chcete-li zvuk ztlumit nebo obnovit, stiskněte tlačítko ztlumení zvuku.
  - Pokud chcete zvuk zeslabit, stiskněte tlačítko pro zeslabení.
  - K zesílení zvuku stiskněte tlačítko pro zesílení.
- Ovládání hlasitosti v systému Windows®:
  1. Klepněte na ikonu **Hlasitost** v oznamovací oblasti (v pravé části hlavního panelu).
  2. Přetažením posuvníku nahoru nebo dolů hlasitost zvýšíte, resp. snížíte. Chcete-li ztlumit hlasitost, klepněte na ikonu **Ztlumit**.

– nebo –

1. V oznamovací oblasti klepněte pravým tlačítkem myši na ikonu **Hlasitost** a potom klepněte na položku **Open Volume Mixer (Otevřít hlasitost směšovače)**.
2. Ve sloupci Zařízení zesilte nebo zeslabte hlasitost posunutím jezdce nahoru nebo dolů. Hlasitost lze zeslabit také klepnutím na ikonu **Ztlumit**.

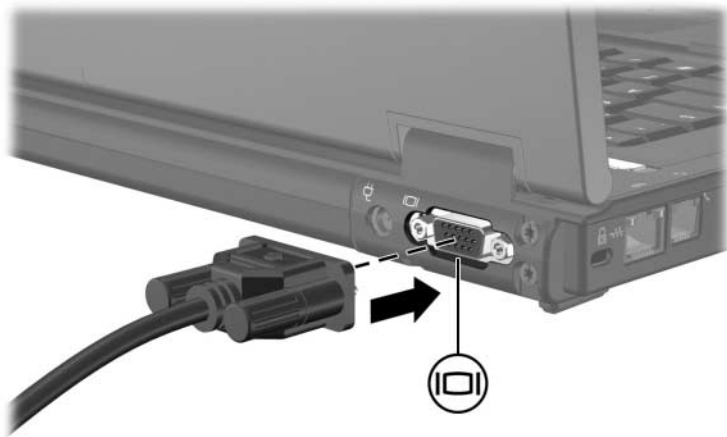
Pokud ikona Hlasitost není v oznamovací oblasti zobrazena, zobrazte ji následujícím způsobem:

1. Klepněte pravým tlačítkem do oznamovací oblasti a potom klepněte na příkaz **Vlastnosti**.
  2. Klepněte na kartu **Oznamovací oblast**.
  3. Mezi systémovými ikonami zaškrtněte políčko **Hlasitost**.
  4. Klepněte na tlačítko **OK**.
- Ovládání hlasitosti v programech:  
Hlasitost je možné nastavit také v rámci některých programů.

## Použití portu externího monitoru

Port externího monitoru slouží k připojení externího zobrazovacího zařízení, jako jsou externí monitor nebo projektor, k počítači.

Pokud chcete připojit zobrazovací zařízení, připojte kabel daného zařízení k portu externího monitoru.



Pokud řádně připojené externí zobrazovací zařízení nezobrazuje obraz, přeneste zobrazení na dané zařízení stisknutím kombinace kláves **fn+f4**.

---

---

## Multimediální software

Počítač obsahuje předinstalovaný multimediální software. Některé modely jsou vybaveny také optickou nebo disketovou jednotkou.

V závislosti na hardwaru a softwaru instalovaném v počítači mohou být podporovány následující multimediální úlohy:

- přehrávání digitálních médií včetně zvukových disků a videodisků CD, DVD a vysílání rozhlasu po Internetu,
- vytváření nebo kopírování datových disků CD,
- vytváření, úpravy a vypalování zvukových disků CD,
- vytváření, úpravy a vypalování videa nebo filmů na disky DVD nebo videodisky CD.



Podrobnosti o používání softwaru dodaného s počítačem získáte v pokynech výrobce softwaru, které mohou být k dispozici na disku, ve formě souborů nápovědy online nebo na webu výrobce softwaru.

---

## Určení předinstalovaného multimediálního softwaru

Zobrazení a přístup k multimediálnímu softwaru předinstalovanému v počítači:

» Klepněte na položky **Start > Všechny programy**.



Multimediální software lze v počítači také přeinstalovat. Vyberte položky **Start > Všechny programy > Nastavení softwaru**.

---

## Instalace multimediálního softwaru z disku CD (pouze u vybraných modelů)

Instalace multimediálního softwaru z disku CD dodávaného s počítačem:

1. Vložte disk CD se softwarem do optické jednotky.
2. Jakmile se spustí průvodce instalací, postupujte podle pokynů na obrazovce.
3. Při zobrazení výzvy restartujte počítač.

Opakujte instalační postup u veškerého multimediálního softwaru na disku CD, který chcete instalovat.

## Použití multimediálního softwaru

Použití multimediálního softwaru instalovaného v počítači:

1. Klepněte na položky **Start > Všechny programy** a spusťte požadovanou multimediální aplikaci. Pokud například chcete přehrát zvukový disk CD pomocí aplikace Windows Media Player, vyberte aplikaci **Windows Media Player**.



Některé programy mohou být umístěny v podsložkách.

2. Vložte optický disk, např. zvukový disk CD, do optické jednotky.
  3. Postupujte podle pokynů na obrazovce.
- nebo –
1. Vložte optický disk, např. zvukový disk CD, do optické jednotky.  
Zobrazí se dialogové okno Přehrát automaticky.
  2. V seznamu úloh klepněte na multimediální úlohuí.

## Ochrana před výpadky v přehrávání

Snížení možnosti výpadku v přehrávání:

- Před zahájením přehrávání disku CD nebo DVD uložte práci a zavřete všechny spuštěné aplikace.
- Během přehrávání disku nepřipojujte ani neodpojujte hardware.

Během přehrávání disku neaktivujte režim hibernace nebo spánku, jinak se zobrazí varovné hlášení s dotazem, zda si přejete pokračovat. Pokud se tato zpráva zobrazí, klepněte na tlačítko **Ne**. Po klepnutí na tlačítko **Ne** mohou nastat následující situace:

- Přehrávání bude pokračovat.

– nebo –

- Přehrávání se zastaví a informace na displeji budou vymazány. Pokud chcete obnovit přehrávání disku CD nebo DVD, stiskněte tlačítko napájení a spusťte disk znovu.

## Ochrana disku CD nebo DVD před zápisem



**UPOZORNĚNÍ:** Ochrana před ztrátou dat nebo poškozením disku:

- Před zápisem na disk připojte počítač ke spolehlivému externímu zdroji napájení. Nezapisujte na disk v počítači napájeném z baterie.
  - Před zápisem na disk ukončete všechny spuštěné aplikace kromě používaných programů pro práci s disky.
  - Na cílový disk nekopírujte přímo ze zdrojového disku ani ze síťové jednotky. Vhodnější je kopírovat ze zdrojového disku nebo síťové jednotky na pevný disk a potom z pevného disku na cílový disk.
  - Během zapisování na disk nepoužívejte klávesnici počítače ani počítač nepřemisťujte. Proces zápisu je citlivý na otřesy.
-

## Změna nastavení regionu u disku DVD

Většina disků DVD, které obsahují soubory podléhající autorským právům, obsahuje také kódy regionů. Kódy regionů slouží k lepší mezinárodní ochraně autorských práv.

Disk DVD obsahující kód regionu je možné přehrát pouze v případě, že kód regionu na disku DVD odpovídá nastavení regionu na jednotce DVD.

Pokud kód regionu na disku DVD neodpovídá kódu regionu na jednotce, zobrazí se po vložení disku DVD následující zpráva: Přehrávání obsahu z tohoto regionu není povoleno. Chcete-li disk DVD přehrát, je nutné změnit nastavení regionu na jednotce DVD. Nastavení regionu na jednotce DVD lze změnit v operačním systému nebo pomocí některých přehrávačů disků DVD.



**UPOZORNĚNÍ:** Nastavení regionu na jednotce DVD lze změnit pouze pětkrát.

- Nastavení regionu vybrané při páté změně se stane trvalým nastavením regionu na jednotce DVD.
- Počet zbývajících povolených změn regionu u jednotky je zobrazen v poli Zbývajících změny na kartě Region disku DVD. Počet uvedený v tomto poli zahrnuje také pátou a poslední změnu.

Chcete-li změnit nastavení jednotky DVD v operačním systému, postupujte následujícím způsobem:

1. Klepněte na tlačítko **Start**, přejděte na příkaz **Počítač** a vyberte **Vlastnosti systému**.
2. V levém podokně klepněte na příkaz **Správce zařízení**.



Systém Windows obsahuje funkci Ovládání uživatelského účtu, která zvyšuje bezpečnost počítače. Můžete být vyzváni k oprávnění nebo zadání hesla u takových úloh jako jsou například instalace aplikací, spuštění nástrojů nebo změna nastavení systému Windows. Další informace naleznete v Nápovědě online systému Windows

3. Klepněte na znaménko „+“ umístěné vedle jednotek DVD/CD-ROM.
4. Klepněte pravým tlačítkem myši na jednotku DVD, jejíž regionální nastavení chcete změnit a potom klepněte na položku **Vlastnosti**
5. Na kartě **Region disku DVD** proveďte požadované změny.
6. Klepněte na tlačítko **OK**.

## **Dodržování upozornění na autorská práva**

Vytváření neautorizovaných kopií materiálu chráněného autorskými právy, včetně počítačových programů, filmů, vysílání a zvukových záznamů, je podle platných zákonů o autorských právech trestným činem. Nepoužívejte počítač k takovým účelům.



© Copyright 2007 Hewlett-Packard Development Company, L.P.

Windows je ochranná známka společnosti Microsoft Corporation registrovaná ve Spojených státech.

Informace uvedené v této příručce podléhají změnám bez předchozího upozornění. Jediné záruky na produkty a služby společnosti HP jsou uvedeny v přesně vymezených prohlášeních týkajících se záruk na tyto produkty nebo služby. Ze žádných zde uvedených informací nelze vyvodit existenci dalších záruk. Společnost HP není zodpovědná za technické nebo redakční chyby ani za opomenutí vyskytující se v tomto dokumentu.

Multimédia

První vydání: Leden 2007

Číslo dokumentu: 419442-221