

Multimedia

Artikelnummer van document: 419442-331

Januari 2007

In deze handleiding wordt het gebruik van de geluidsvoorzieningen en videovoorzieningen van de computer beschreven.

Inhoudsopgave

1 Multimediahardware

Optische-schijfeenheid gebruiken (alleen bepaalde modellen)	1-1
Geïnstalleerde optische-schijfeenheid herkennen. . .	1-1
Optische schijf in de schijfeenheid plaatsen.	1-2
Optische schijf verwijderen (als er voeding beschikbaar is)	1-3
Optische schijf verwijderen (als er geen voeding beschikbaar is)	1-4
Audiovoorzieningen gebruiken	1-5
Audio-ingang (microfooningang) gebruiken	1-6
Audio-uitgang (hoofdtelefoonuitgang) gebruiken . .	1-6
Geluidsvolume aanpassen.	1-7
Externe-monitorpoort gebruiken	1-8

2 Multimediasoftware

Vooraf geïnstalleerde multimediasoftware herkennen	2-1
Multimediasoftware installeren vanaf een cd (alleen bepaalde modellen).	2-2
Multimediasoftware gebruiken	2-3
Verstoring van het afspelen voorkomen	2-4
Voorzorgsmaatregelen bij het schrijven naar een cd of dvd	2-5
Regio-instelling voor dvd's wijzigen	2-6
Auteursrecht respecteren	2-7

Multimediahardware

Optische-schijfleenheid gebruiken (alleen bepaalde modellen)

Met de optische-schijfleenheid kunt u cd's en dvd's afspelen, kopiëren en samenstellen, afhankelijk van het type schijfleenheid dat is geïnstalleerd en de software die is geïnstalleerd.


Geïnstalleerde optische-schijfleenheid herkennen

U geeft als volgt het type optische-schijfleenheid weer dat is geïnstalleerd in de computer:

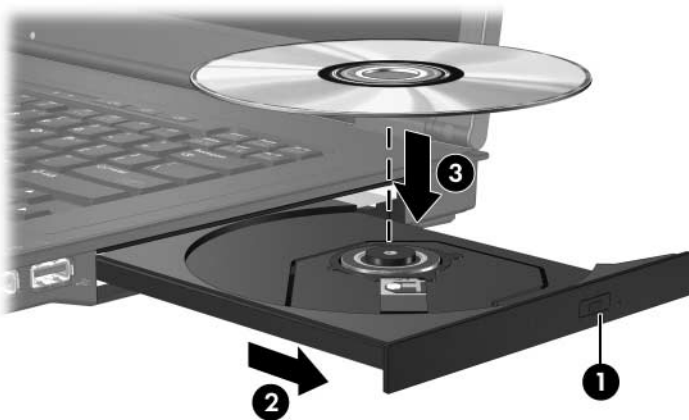
- » Selecteer **Start > Computer**.

Optische schijf in de schijfleenheid plaatsen


1. Zet de computer aan.
2. Druk op de ejectknop ❶ op het voorpaneel van de schijfleenheid om de lade te ontgrendelen.
3. Trek de lade uit ❷.
4. Houd de cd of dvd aan de randen vast om te voorkomen dat u het oppervlak aanraakt en houd de schijf boven de as van de lade met het label naar boven.

 Als de lade niet volledig kan worden uitgetrokken, houdt u de schijf voorzichtig enigszins schuin zodat deze over de as van de lade past.

5. Druk de schijf ❸ voorzichtig over de as van de lade omlaag totdat de schijf vastzit.




6. Sluit de lade.

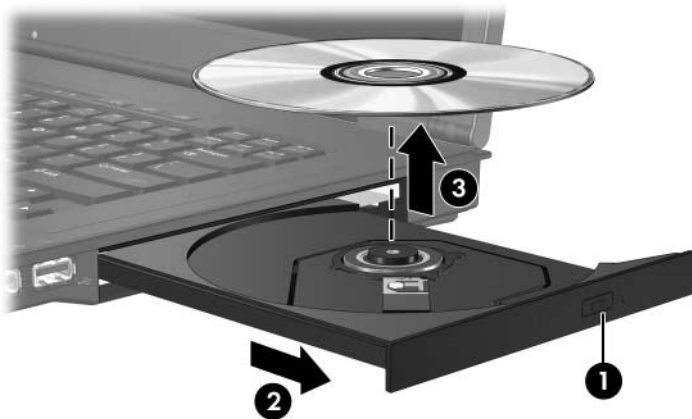
 Nadat u een schijf heeft geplaatst, is het normaal dat er even niets gebeurt. Als u geen standaard mediaspeler heeft geselecteerd, verschijnt het dialoogvenster Automatisch afspelen. In dit venster kunt u selecteren wat u met de inhoud van het medium wilt doen.

Optische schijf verwijderen (als er voeding beschikbaar is)

Als er een externe voedingsbron of accuvoeding beschikbaar is:

1. Zet de computer aan.
2. Druk op de ejectknop ❶ op het voorpaneel om de lade te ontgrendelen en trek de lade uit ❷.
3. Verwijder de schijf ❸ uit de lade door voorzichtig op de as te drukken terwijl u de schijf aan de randen optilt. Houd de schijf aan de randen vast en zorg dat u het oppervlak niet aanraakt.

 Als de lade niet volledig kan worden uitgetrokken, houdt u de schijf voorzichtig enigszins schuin bij het verwijderen.




4. Sluit de lade en berg de schijf op in het bijbehorende doosje.

Optische schijf verwijderen (als er geen voeding beschikbaar is)

Als er geen externe voedingsbron of accuvoeding beschikbaar is:

1. Steek het uiteinde van een paperclip **1** in de ontgrendelingsopening in het voorpaneel van de schijfeenheid.
2. Druk zachtjes totdat de lade wordt ontgrendeld en trek de lade vervolgens volledig uit **2**.
3. Verwijder de schijf **3** uit de lade door voorzichtig op de as te drukken terwijl u de schijf aan de randen optilt. Houd de schijf aan de randen vast en zorg dat u het oppervlak niet aanraakt.

 Als de lade niet volledig kan worden uitgetrokken, houdt u de schijf voorzichtig enigszins schuin bij het verwijderen.



4. Sluit de lade en berg de schijf op in het bijbehorende doosje.

Audiovoorzieningen gebruiken

In de volgende afbeelding en tabel worden de audiovoorzieningen van de computer afgebeeld en beschreven.



Onderdeel	Beschrijving
❶ Luidsprekers (2)	De luidsprekers geven het geluid van de computer weer.
❷ Knop Geluid uit	Hiermee schakelt u de geluidswaergave van de computer uit (en weer in).
❸ Knop Geluid zachter	Hiermee verlaagt u het geluidsvolume.
❹ Knop Geluid harder	Hiermee verhoogt u het geluidsvolume.
❺ Audio-uitgang (hoofdtelefoonuitgang)	Hierop kunt u een audioapparaat aansluiten, zoals optionele stereoluidsprekers met eigen voeding, een hoofdtelefoon, een headset of een televisietoestel, om het computergeluid via dat apparaat weer te geven.
❻ Audio-ingang (microfooningang)	Hierop kunt u een optionele headset-microfoon, stereomicrofoonarray of monomicrofoon aansluiten.

Audio-ingang (microfooningang) gebruiken

De computer is voorzien van een stereomicrofooningang (tweekanaals). Deze ondersteunt stereomicrofoonarrays en monomicrofoons. Als u geluidsoptnamesoftware en een externe stereomicrofoon gebruikt, kunt u stereo-opnamen maken (op twee kanalen) en opnamen in stereo weergeven.

Gebruik een microfoon met een 3,5-mm connector wanneer u een microfoon op de microfooningang aansluit.

Audio-uitgang (hoofdtelefoonuitgang) gebruiken



WAARSCHUWING: Zet het geluidsvolume laag voordat u geluid beluistert via een hoofdtelefoon, oordopjes of een headset. Zo beperkt u het risico van gehoorbeschadiging.



VOORZICHTIG: Sluit een connector voor één geluidskanaal (mono) niet aan op de hoofdtelefoonuitgang, om mogelijke schade aan externe apparatuur te voorkomen.

Naast een hoofdtelefoon kunt u op de hoofdtelefoonuitgang ook de audio-ingangsfunctie van een audio/videoapparaat zoals een televisietoestel of videorecorder aansluiten.

Gebruik alleen een 3,5-mm stereoconnector wanneer u een apparaat op de hoofdtelefoonuitgang aansluit.



Wanneer u een extern audioapparaat aansluit op de hoofdtelefoonuitgang, worden de geïntegreerde luidsprekers uitgeschakeld.

Geluidsvolume aanpassen

U kunt het geluidsvolume regelen met de volgende voorzieningen:

- Volumeknoppen van de computer
 - ❑ Druk op de knop Geluid uit om het geluid uit of weer in te schakelen.
 - ❑ Druk op de knop Geluid zachter om het geluid zachter te zetten.
 - ❑ Druk op de knop Geluid harder om het geluid harder te zetten.
- Volumeregeling van Windows®:
 1. Klik op het pictogram **Volume** in het systeemvak aan de rechterkant van de taakbalk.
 2. U kunt het geluid harder of zachter zetten door de schuifregelaar omhoog of omlaag te schuiven. Klik op het pictogram **Dempen** om het geluid uit te schakelen.
 - of –
 - 1. Klik met de rechtermuisknop op het pictogram **Volume** in het systeemvak en klik op **Open Volume Mixer (Volumemixer openen)**.
 - 2. In de kolom Apparaat verhoogt of verlaagt u het geluidsvolume door de schuifregelaar omhoog of omlaag te bewegen. U kunt het geluid ook uitschakelen door te klikken op het pictogram **Dempen**.

Als het pictogram Volume niet wordt weergegeven in het systeemvak, volgt u de stappen hieronder om het weer te geven:

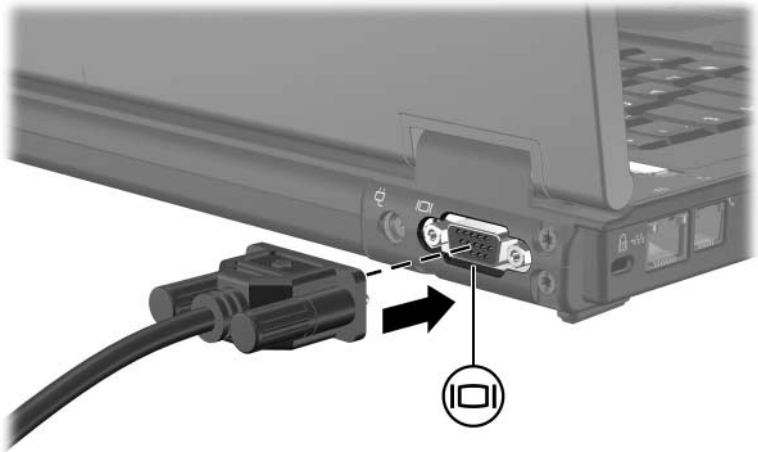
 1. Klik met de rechtermuisknop in het systeemvak en klik op **Eigenschappen**.
 2. Klik op de tab **Systeemvak**.
 3. Schakel onder Systeempictogrammen de optie **Volume** in.
 4. Klik op **OK**.
- Volumeknop van een programma:

In bepaalde programma's kan het volume worden geregeld.

Externe-monitorpoort gebruiken

Via de externe-monitorpoort sluit u een extern weergaveapparaat, zoals een externe monitor of projector, aan op de computer.

Om een weergaveapparaat aan te sluiten, sluit u de kabel van het apparaat aan op de externe-monitorpoort.



Als een extern weergaveapparaat op de juiste wijze is aangesloten maar geen beeld geeft, drukt u op **fn+f4** om het beeld te schakelen naar het apparaat.

Multimediasoftware

Op de computer staat vooraf geïnstalleerde multimediasoftware. Bij sommige modellen is ook software meegeleverd op een optische schijf.

Al naar gelang de hardware en software die bij de computer is geleverd, kunnen de volgende multimediataken worden ondersteund:

- Digitale media afspelen, waaronder audio- en video-cd's, audio- en video-dvd's en Internet-radio
- Gegevens-cd's samenstellen of kopiëren
- Audio-cd's samenstellen, bewerken en branden
- Een video of film maken, bewerken en branden op een dvd of video-cd



Voor verdere informatie over de software die bij de computer is meegeleverd, raadpleegt u de instructies van de fabrikant van de software. Deze kunnen zijn verstrekt op schijf, beschikbaar zijn als online Help-bestanden of op de website van de fabrikant staan.

Vooraf geïnstalleerde multimediasoftware herkennen

U kunt de multimediasoftware die vooraf is geïnstalleerd op de computer, als volgt weergeven en openen:

- » Selecteer **Start > Alle programma's**.



U kunt ook multimediasoftware opnieuw installeren op de computer. Selecteer **Start > Alle programma's > Software Setup (Software installeren)**.

Multimediasoftware installeren vanaf een cd (alleen bepaalde modellen)

U installeert als volgt multimediasoftware vanaf een meegeleverde cd:

1. Plaats de cd met de multimediasoftware in de optische-schijfteenheid.
2. Wanneer de installatiewizard verschijnt, volgt u de installatie-instructies op het scherm.
3. Start de computer opnieuw op als daarom wordt gevraagd.

Herhaal de installatieprocedure voor alle multimediasoftware op de cd die u wilt installeren.

Multimediasoftware gebruiken

U gebruikt de multimediasoftware die is geïnstalleerd op de computer als volgt:

1. Selecteer **Start > Alle programma's** en open het multimediateprogramma dat u wilt gebruiken. Als u bijvoorbeeld Windows Media Player wilt gebruiken om een audio-cd af te spelen, selecteert u **Windows Media Player**.



Sommige programma's kunnen in submappen staan.

2. Plaats de mediaschijf, bijvoorbeeld een audio-cd, in de optische-schijfleenheid.
3. Volg de instructies op het scherm.

– of –

1. Plaats de mediaschijf, bijvoorbeeld een audio-cd, in de optische-schijfleenheid.

Het dialoogvenster Automatisch afspelen verschijnt.

2. Klik in de lijst met taken op een multimediateaak.

Verstoring van het afspelen voorkomen

U beperkt als volgt de kans op verstoring van het afspelen:

- Sla uw werk op en sluit alle geopende applicaties af voordat u een cd of dvd afspeelt.
- Sluit geen hardware aan op de computer en koppel geen hardware los van de computer tijdens het afspelen van een schijf.

Activeer de hibernationstand of de slaapstand niet tijdens het afspelen van een schijf. Anders kan er een waarschuwing verschijnen met de vraag of u wilt doorgaan. Als dit bericht verschijnt, klikt u op **Nee**. Nadat u op Nee heeft geklikt, kan het volgende gebeuren:

- Mogelijk wordt het afspelen hervat.
- of –
- Mogelijk stopt het afspelen en wordt het scherm gewist. Druk op de aan/uit-knop en start de schijf opnieuw om het afspelen van de cd of dvd te hervatten.

Vorzorgsmaatregelen bij het schrijven naar een cd of dvd



VOORZICHTIG: U voorkomt als volgt verlies van gegevens of beschadiging van een schijf:

- Sluit de computer aan op een betrouwbare externe voedingsbron voordat u naar een schijf schrijft. Schrijf niet naar een schijf als de computer op accuvoeding werkt.
 - Sluit alle geopende programma's, behalve de schijfsoftware, af voordat u naar een schijf gaat schrijven.
 - Kopieer niet rechtstreeks van een bronschijf naar een doelschijf of van een netwerkschijf naar een doelschijf. Kopieer eerst van een bronschijf of netwerkschijf naar de vaste schijf en kopieer vervolgens van de vaste schijf naar de doelschijf.
 - Gebruik het toetsenbord van de computer niet en verplaats de computer niet wanneer er naar een schijf wordt geschreven. Het schrijfproces is gevoelig voor trillingen.
-

Regio-instelling voor dvd's wijzigen

De meeste dvd's met auteursrechtelijk beschermde bestanden bevatten ook regiocodes. Regiocodes zijn een hulpmiddel voor de internationale bescherming van auteursrechten.

U kunt een dvd met een regiocode alleen afspelen als de regiocode op de dvd overeenkomt met de regio-instelling van uw dvd-drive.

Als de regiocode op een dvd niet overeenkomt met de regio-instelling van de drive, verschijnt het volgende foutbericht wanneer u een dvd plaatst: "Playback of content from this region is not permitted" (Materiaal uit deze regio mag niet worden afgespeeld). Als u de dvd wilt afspelen, wijzigt u de regio-instelling van de dvd-drive. U kunt de regio-instelling van de optische-schijf eenheid wijzigen via het besturingssysteem of met bepaalde dvd-spelers.



VOORZICHTIG: U kunt de regio-instelling van de dvd-drive slechts vijf keer wijzigen.

- De vijfde regio-instelling die u selecteert, wordt de permanente regio-instelling van de dvd-drive.
- In het veld **Resterende wijzigingen** op het tabblad **DVD-regio** kunt u zien hoe vaak u de regio-instelling van de dvd-drive nog kunt wijzigen. Het getal in dit veld is inclusief de vijfde en permanente wijziging.

U wijzigt de regio-instelling als volgt via het besturingssysteem:

1. Selecteer **Start > Computer > Systeemeigenschappen**.
2. Klik in het linkerdeelvenster op **Apparaatbeheer**.



Windows kent de voorziening Gebruikersaccountbeheer om de veiligheid van uw computer te verbeteren. Mogelijk wordt u om toestemming of om uw wachtwoord gevraagd voor taken zoals het installeren van toepassingen, het uitvoeren van hulpprogramma's of het wijzigen van Windows-instellingen. Raadpleeg de online Help-functie van Windows voor meer informatie.

3. Klik op het "+"-teken naast Dvd/cd-rom-stations.
4. Klik met de rechtermuisknop op de dvd-drive waarvan u de regio-instelling wilt wijzigen en klik op **Eigenschappen**.
5. Breng de gewenste wijzigingen aan op het tabblad **DVD-regio**.
6. Klik op **OK**.

Auteursrecht respecteren

Het illegaal kopiëren van auteursrechtelijk beschermd materiaal, waaronder computerprogramma's, films, uitzendingen en geluidsopnamen, vormt op grond van het toepasselijke auteursrecht een strafrechtelijke overtreding. Gebruik deze computer niet voor dergelijke doeleinden.

© Copyright 2007 Hewlett-Packard Development Company, L.P.

Windows is een gedeponeerd handelsmerk van Microsoft Corporation in de V.S.

De informatie in deze documentatie kan zonder kennisgeving worden gewijzigd. De enige garanties voor HP producten en diensten staan vermeld in de expliciete garantievoorwaarden bij de betreffende producten en diensten. Aan de informatie in deze handleiding kunnen geen aanvullende rechten worden ontleend. HP aanvaardt geen aansprakelijkheid voor technische fouten, drukfouten of weglatingen in deze publicatie.

Multimedia

Eerste editie, januari 2007

Artikelnummer van document: 419442-331