

多媒体

文档部件号：419442-AA1

2007 年 1 月

本指南介绍如何使用笔记本电脑的音频和视频功能部件。

目录

1 多媒体硬件

使用光驱（仅限于某些机型）	1-1
识别安装的光驱	1-1
插入光盘	1-2
在通电的情况下取出光盘	1-3
在断电的情况下取出光盘	1-4
使用音频功能	1-5
使用音频输入（麦克风）插孔	1-6
使用音频输出（耳机）插孔	1-6
调节音量	1-7
使用外接显示器端口	1-8

2 多媒体软件

识别预装的多媒体软件	2-1
从 CD 中安装多媒体软件（仅限于某些机型）	2-2
使用多媒体软件	2-2
防止播放中断	2-3
保护刻录 CD 或 DVD 的过程	2-3
更改 DVD 的国家/地区设置	2-4
遵守版权警告	2-5

多媒体硬件

使用光驱（仅限于某些机型）

根据所安装的驱动器和软件类型，您可以利用光驱来播放、复制和刻录 CD 或 DVD。


识别安装的光驱

要查看笔记本电脑上安装的光驱类型，请执行以下操作：

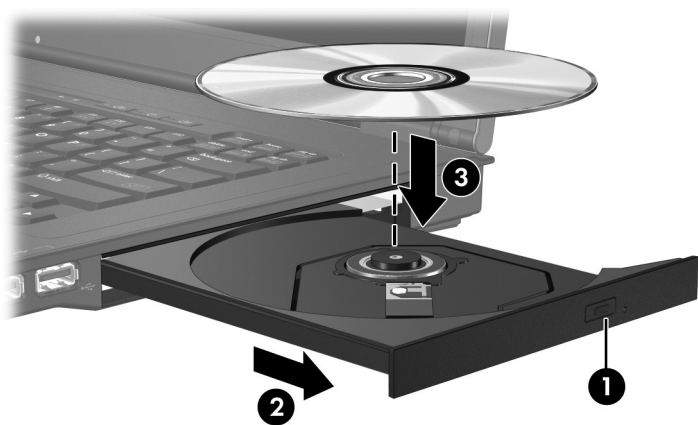
» 选择 **Start**（开始） > **Computer**（计算机）。

插入光盘

1. 打开笔记本电脑。
2. 然后按驱动器挡板上的释放按钮 ❶，打开介质托盘。
3. 向外拉出托盘 ❷。
4. 抓住 CD 或 DVD 光盘的边缘，不要接触光盘表面，然后将光盘放到托盘轴心上，使带标签的一面朝上。

 如果托盘没有完全拉出，可以将光盘倾斜放在托盘轴心上。

5. 轻轻将光盘 ❸ 按到托盘轴心上，直到光盘卡入就位。



6. 合上介质托盘。




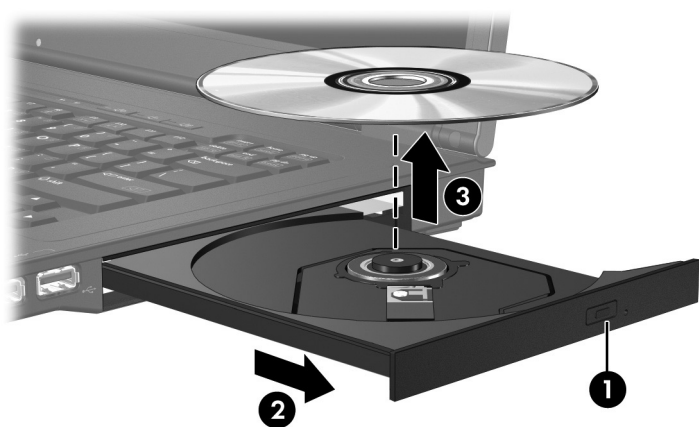
装入光盘后，通常会出现短暂停顿。如果您没有选择默认的媒体播放器，则会打开 AutoPlay（自动播放）对话框，提示您选择使用媒体内容的方式。

在通电的情况下取出光盘

如果笔记本电脑使用外部电源或电池供电，请执行以下操作：

1. 打开笔记本电脑。
2. 按驱动器挡板上的释放按钮 **①**，打开介质托盘，然后向外拉托盘 **②**。
3. 从托盘中取出光盘 **③** 时，轻轻向下按轴心，同时拿住光盘的外侧边缘向上提。用手拿住光盘的边缘，不要接触光盘表面。

 如果托盘没有完全伸出，要小心将光盘斜着取出。



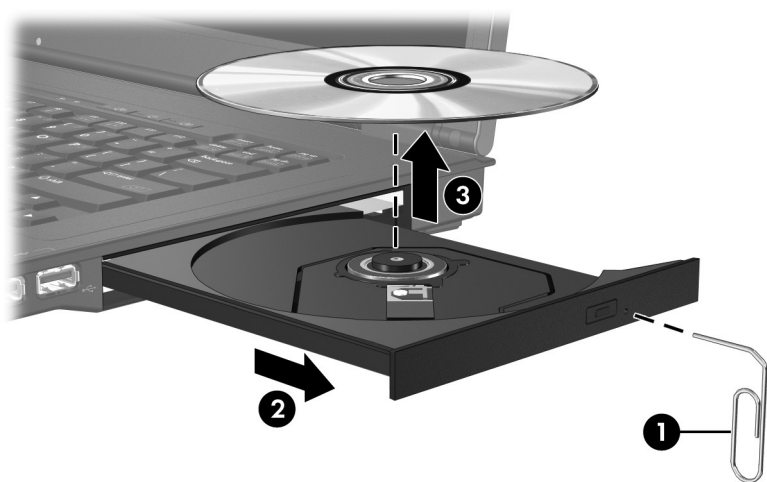
4. 合上介质托盘并将光盘放入保护盒中。

在断电的情况下取出光盘

如果没有外接电源或电池供电，请执行以下操作：

1. 将回形针 ❶ 的一端插入驱动器前面板的手动退盘孔。
2. 轻轻按回形针，直至托盘弹出，然后将托盘 ❷ 拉出。
3. 从托盘中取出光盘 ❸ 时，轻轻向下按轴心，同时拿住光盘的外侧边缘向上提。用手拿住光盘的边缘，不要接触光盘表面。

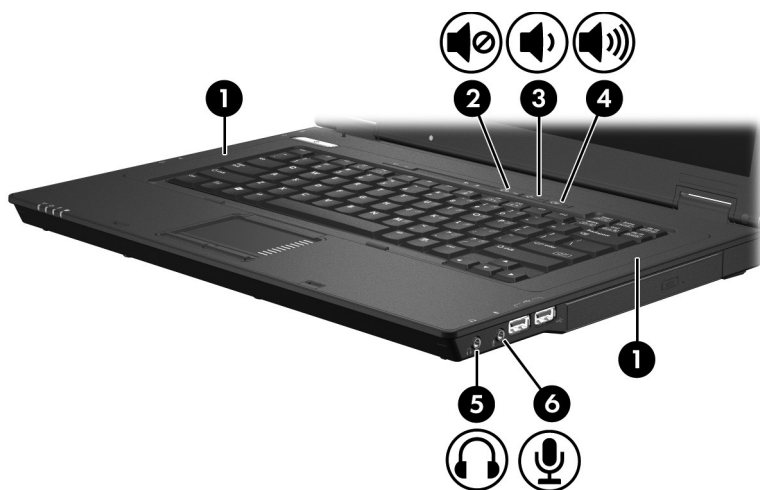
📌 如果托盘没有完全伸出，要小心将光盘斜着取出。



4. 合上介质托盘并将光盘放入保护盒中。

使用音频功能

以下插图和表格标出并说明笔记本电脑的音频功能部件。



组件	说明
① 扬声器（2个）	笔记本电脑发出声音。
② 静音按钮	静音和恢复笔记本电脑的声音。
③ 音量减小按钮	降低扬声器的音量。
④ 音量增大按钮	增大扬声器的音量。
⑤ 音频输出（耳机）插孔	与可选的有源立体声扬声器、耳机、耳塞、头戴式受话器或电视音频装置相连后，从笔记本电脑中发出声音。
⑥ 音频输入（麦克风）插孔	连接可选的笔记本电脑头戴式受话器麦克风、立体声阵列麦克风或单声道麦克风。

使用音频输入（麦克风）插孔

笔记本电脑配有一个立体声（双声道）麦克风插孔，该插孔可用于连接立体声阵列和非立体声麦克风。将录音软件与外接麦克风结合使用，可支持立体声（双声道）录制和立体声播放。

在麦克风插孔中插入麦克风时，应使用带有 3.5 毫米插头的麦克风。

使用音频输出（耳机）插孔



警告：为减少人身伤害的危险，请调节好音量后再戴上耳机、耳塞或头戴式受话器。



注意：为避免损坏外接设备，请不要将单声道插头插入耳机插孔。

除了连接耳机外，还可以使用耳机插孔连接音频/视频设备（例如电视机或录像机），从而收听这类设备播放的声音。将设备连接到耳机插孔时，只能使用 3.5 毫米的立体声插头。



将设备连接到耳机插孔时，内置扬声器将被禁用。

调节音量

您可以使用以下控件来调节音量：

■ 笔记本电脑的音量按钮

- 要启用静音或取消静音，请按静音按钮。
- 要减小音量，请按音量减小按钮。
- 要增大音量，请按音量增大按钮。

■ Windows® 音量控制：

1. 单击位于任务栏最右侧的通知区域中的 **Volume**（音量）图标。
2. 向上或向下移动滑块可以升高或降低音量。单击 **Mute**（静音）图标以启动静音。

– 或 –

1. 右击通知区域中的 **Volume**（音量）图标，然后单击 **Open Volume Mixer**（打开音量混音器）。
2. 在 **Device**（设备）列中，向上或向下移动滑块可以升高或降低音量。您还可以通过单击 **Mute**（静音）按钮来启用静音。

如果通知区域中没有显示 **Volume**（音量）图标，请按照以下步骤将其置于通知区域中。

1. 在通知区域中右击，然后单击 **Properties**（属性）。
2. 单击 **Notification Area**（通知区域）标签。
3. 在 **System**（系统）图标下，选中 **Volume**（音量）复选框。
4. 单击 **OK**（确定）。

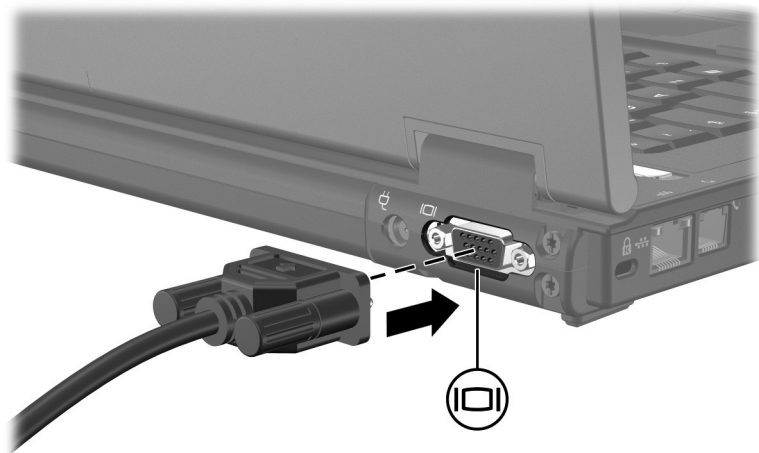
■ 程序音量控件：

在某些程序中可以调节音量。

使用外接显示器端口

外接显示器端口将外接显示器设备（例如外接显示器或投影机）连接到笔记本电脑。

要连接显示设备，请将设备电缆连接到外接显示器端口。



如果外接显示设备连接妥当后却不显示图像，请按 **fn+f4** 热键将图像切换到笔记本电脑的显示设备上。

多媒体软件

此款笔记本电脑提供预装的多媒体软件。某些机型在附带的光盘中提供多媒体软件。

根据笔记本电脑安装的硬件和软件，可能支持以下多媒体任务：

- 播放数字媒体，包括音频与视频 CD、音频与视频 DVD，以及 Internet 广播
- 创建或复制数据 CD
- 创建、编辑和刻录音频 CD
- 创建、编辑视频或电影，并刻录到 DVD 或 VCD 中



有关如何使用笔记本电脑附带提供的软件的信息，请参阅软件制造商说明文档。该文档可能以光盘、联机帮助文件形式或在制造商网站上提供。

识别预装的多媒体软件

要查看并访问笔记本电脑上预装的多媒体软件，请执行以下操作：

- » 选择 **Start (开始) > All Programs (所有程序)**。



您也可以在笔记本电脑上重新安装多媒体软件。选择 **Start (开始) > All Programs (所有程序) > Software Setup (软件安装)**。

从 CD 中安装多媒体软件 (仅限于某些机型)

要通过笔记本电脑附带的 CD 安装多媒体软件，请执行以下操作：


1. 将多媒体软件 CD 插入光驱。
2. 安装向导打开后，按照屏幕上的安装说明操作。
3. 根据提示，重新启动笔记本电脑。

重复上述安装过程，以便安装 CD 上所有需要的多媒体软件。

使用多媒体软件

要使用笔记本电脑上安装的多媒体软件，请执行以下操作：

1. 选择 **Start (开始) > All Programs (所有程序)**，然后打开要使用的多媒体程序。例如，如果要使用 Windows Media Player 播放音频 CD，则选择 **Windows Media Player**。

 某些程序可能在子文件夹中。

2. 将介质光盘（比如音频 CD）插入光驱。
3. 随后按照屏幕上的说明操作即可。

– 或 –

1. 将介质光盘（比如音频 CD）插入光驱。
显示 AutoPlay（自动播放）对话框。
2. 单击任务列表中的多媒体任务。

防止播放中断

要降低播放中断的可能性，请执行以下操作：

- 在播放 CD 或 DVD 之前，请先保存您的工作并关闭所有打开的应用程序。
- 不要在播放光盘时连接硬件或断开硬件连接。

在播放光盘时，不要启动休眠模式或睡眠状态。否则，您可能会看到一条警告消息，询问您是否要继续。如果出现这一消息，请单击 **No**（否）。单击 No（否）之后，请注意以下事项：

- 播放可能恢复。

– 或 –

- 播放可能停止，并且可能清屏。要再度播放 CD 或 DVD，请按电源按钮，然后重新启动光盘。

保护刻录 CD 或 DVD 的过程



注意：为防止丢失信息和损坏光盘，请注意以下事项：

- 在刻录光盘前，将笔记本电脑连接到稳定的外部电源上。当笔记本电脑依靠电池供电时，不要刻录光盘。
- 在刻录光盘前，请关闭除正在使用的刻录光盘软件外所有打开的程序。
- 不要直接将源光盘或网络驱动器上的内容复制到目标光盘上，而应先将源光盘或网络驱动器上的内容复制到硬盘驱动器上，然后再从硬盘驱动器复制到目标光盘上。
- 当笔记本电脑正在向光盘中写入内容时，不要使用笔记本电脑键盘，也不要移动笔记本电脑。刻录过程很容易受到振动的影响。

更改 DVD 的国家/地区设置

大多数包含受版权保护的文件的 DVD 也包含国家/地区代码。这类国家/地区代码有助于在国际范围内保护版权。

只有 DVD 上的国家/地区代码与 DVD 驱动器上的国家/地区设置相符时，才能播放包含此国家/地区代码的 DVD。

如果 DVD 上的国家/地区代码与驱动器上的国家/地区设置不符，则装入 DVD 后会显示以下消息：“Playback of content from this region is not permitted.”（禁止在此国家/地区播放内容）。要播放此 DVD，就必须更改 DVD 驱动器上的国家/地区设置。通过操作系统或某些 DVD 播放器都可以更改 DVD 的国家/地区设置。



注意：DVD 驱动器上的国家/地区设置只能更改 5 次。

- 您第五次选择的国家/地区设置将成为 DVD 驱动器上的永久国家/地区设置。
- DVD Region（DVD 国家/地区）标签上的 Changes remaining（剩余更改次数）字段会显示还能在该驱动器上更改国家/地区设置的次数。字段内的数字包括第五次的永久更改。

要通过操作系统更改 DVD 设置，请执行以下操作：

1. 选择 **Start（开始） > Computer（计算机） > System properties（系统属性）**。
2. 在左侧窗格中，单击 **Device Manager（设备管理器）**。



包括用户帐户控制功能，可以提高计算机的安全性。对于安装应用程序、运行实用程序或更改 Windows 设置这样的任务，可能会提示您提供权限或密码。有关详细信息，请参阅 Windows 联机帮助。

3. 单击 DVD/CD-ROM 驱动器旁边的 “+” 号。
4. 右击要为其更改国家/地区设置的 DVD 驱动器，然后单击 **Properties**（属性）。
5. 在 **DVD Region**（DVD 国家/地区）标签上进行所需的更改。
6. 单击 **OK**（确定）。

遵守版权警告

根据适用的版权法，未经授权擅自复制受版权保护的资料（包括计算机程序、影片、广播节目和录音在内）属于违法行为。请不要将本笔记本计算机用于上述目的。

© 版权所有 2007 Hewlett-Packard Development Company, L.P.

Windows 是 Microsoft Corporation 在美国的注册商标。

本文档中包含的信息如有更改，恕不另行通知。随 HP 产品和服务附带的明确有限保修声明中阐明了此类产品和服务的全部保修服务。本文档中的任何内容均不应理解为构成任何额外保证。HP 对本文档中出现的技术错误、编辑错误或遗漏之处不承担责任。

多媒体

2007 年 1 月，第一版

文档部件号：419442-AA1