

Představení notebooku

Číslo dokumentu: 419443-221

Leden 2007

Tato příručka obsahuje popis hardwarových funkcí počítače.

Obsah

1 Součásti

Součásti v horní části	1–2
Indikátory	1–2
Zařízení TouchPad	1–4
Tlačítka a vypínače	1–5
Klávesy	1–7
Součásti na přední straně	1–8
Součásti na zadní straně	1–8
Součásti na pravé straně	1–9
Součásti na levé straně	1–10
Součásti na spodní straně	1–12
Bezdrátové antény	1–14
Další součásti hardwaru	1–15
Štítky	1–16

2 Specifikace

Provozní prostředí	2–1
Jmenovité vstupní napájení	2–2

Rejstřík

Součásti

V této kapitole jsou popsány hardwarové funkce počítače.

Zobrazení seznamu hardwaru instalovaného v počítači:

1. Klepněte na tlačítko **Start (Start)**, přejděte na příkaz **Computer (Počítač)** a vyberte **System properties (Vlastnosti systému)**.
2. V levém podokně klepněte na příkaz **Device Manager (Správce zařízení)**.

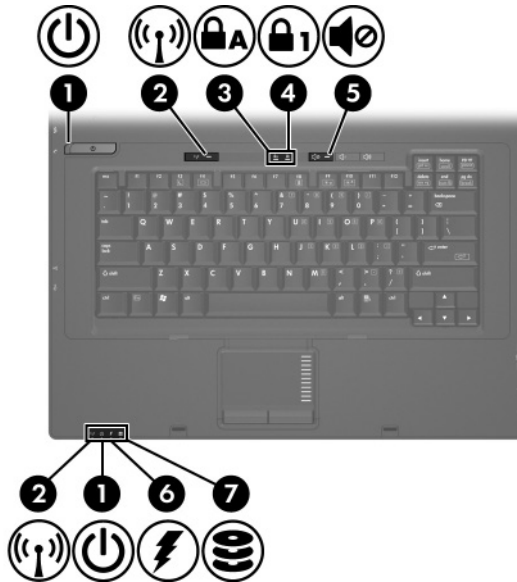
Pomocí Správce zařízení můžete také přidávat hardware nebo upravovat konfiguraci zařízení.



Součásti počítače se liší podle zeměpisné oblasti a modelu. Obrázky v této příručce odpovídají standardním externím zařízením většiny modelů počítačů.

Součásti v horní části

Indikátory



Součást	Popis
❶ Indikátory napájení* (2)	Svítí: Počítač je zapnutý. Bliká: Počítač je v režimu spánku. Rychle bliká: Měli byste připojit adaptér střídavého proudu HP Smart AC Adapter s vyšším jmenovitým výkonem. Nesvítí: Počítač je vypnutý nebo v režimu hibernace.

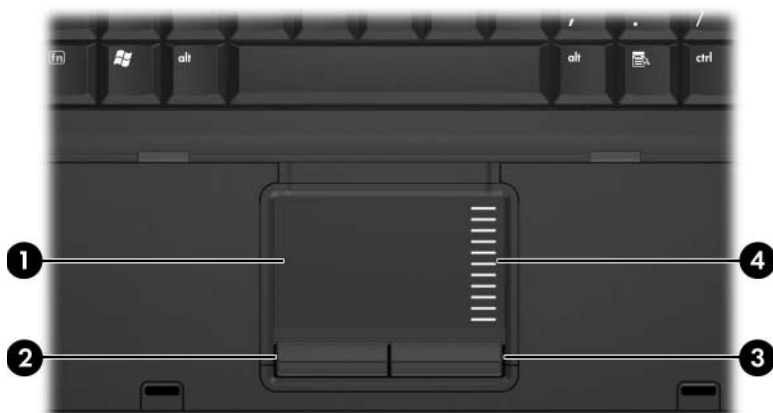
(pokračování)

Součást	Popis
② Indikátory bezdrátového připojení† (2)	Svíí: Je zapnuto integrované bezdrátové zařízení, například zařízení bezdrátové sítě LAN nebo zařízení technologie Bluetooth®.
③ Indikátor Caps Lock	Svíí: Funkce Caps Lock je zapnutá.
④ Indikátor Num Lock	Svíí: Funkce Num Lock je zapnutá.
⑤ Indikátor ztlumení hlasitosti	Svíí: Zvuk počítače je vypnutý.
⑥ Indikátor stavu baterie	Oranžová: Baterie se nabíjí. Zelená: Baterie se blíží úplné kapacitě nabití. Blikající oranžová: Baterie, která je jediným zdrojem napájení, je vybitá. Pokud baterie dosáhne stavu kritického vybití, začne indikátor stavu baterie rychle blikat. Nesvíí: Pokud je počítač připojen k externímu zdroji napájení, zhasne indikátor ve chvíli, kdy budou všechny baterie v počítači plně nabity. Není-li počítač připojen k externímu zdroji napájení, indikátor se nerozsvítí, dokud baterie nedosáhne stavu vybití.
⑦ Indikátor jednotky	Bliká: Jednotka pevného disku nebo optická jednotka pracuje.

*Oba indikátory napájení zobrazují stejné informace. Indikátor na tlačítku napájení je viditelný pouze tehdy, když je počítač otevřený. Indikátor napájení na přední straně počítače je viditelný u otevřeného i zavřeného počítače.

†Oba indikátory bezdrátového připojení zobrazují stejné informace. Indikátor na tlačítku bezdrátového připojení je viditelný pouze tehdy, když je počítač otevřený. Indikátor bezdrátového připojení na přední straně počítače je viditelný u otevřeného i zavřeného počítače.

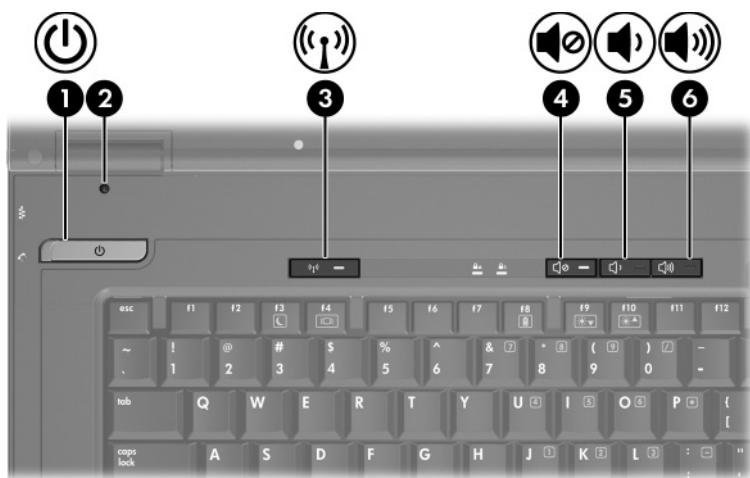
Zařízení TouchPad



Součást	Popis
① Zařízení TouchPad*	Slouží k přesunutí ukazatele a výběru nebo aktivaci položek na obrazovce. Lze je nastavit na provádění dalších funkcí myši, jako je posun, výběr nebo poklepání.
② Levé tlačítko zařízení TouchPad*	Používá se stejně jako levé tlačítko externí myši.
③ Pravé tlačítko zařízení TouchPad*	Používá se stejně jako pravé tlačítko externí myši.
④ Rolovací oblast zařízení TouchPad*	Posouvá zobrazení nahoru nebo dolů.


*V této tabulce je popsáno výchozí nastavení. Chcete-li zobrazit a změnit předvolby zařízení TouchPad, klepněte na položky **Start (Start) > Control Panel (Ovládací panely) > Hardware and Sound (Hardware a zvuk) > Mouse (Myš)**.

Tlačítka a vypínače



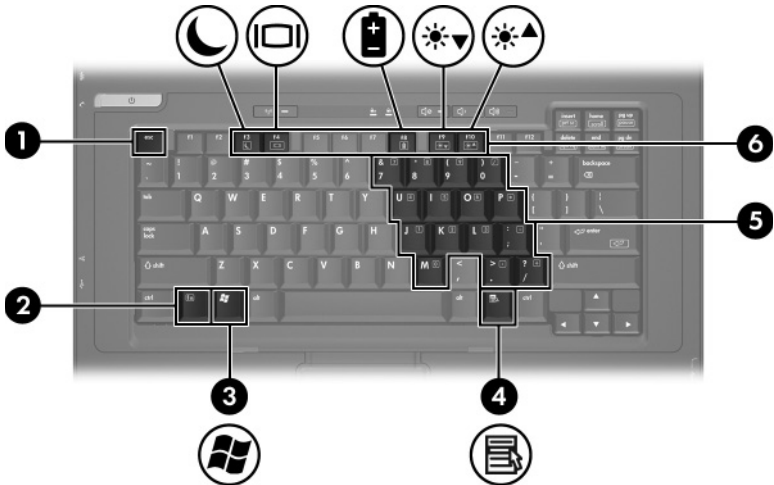
Součást	Popis
❶ Tlačítko napájení*	<p>Po vypnutí počítače stiskem tlačítka napájení počítač zapnete.</p> <p>Jestliže počítač nereaguje a nelze použít standardní postupy vypnutí systému Windows®, vypněte počítač stisknutím tlačítka napájení po dobu alespoň 5 sekund.</p> <p>Další informace o nastavení vypnutí získáte po klepnutí na položky Start (Start) > Control Panel (Ovládací panely) > System and Maintenance (Systém a údržba) > Power Options (Možnosti napájení).</p>
❷ Vypínač displeje	<p>Aktivuje režim spánku, pokud u zapnutého počítače zavřete displej.</p>

(pokračování)

Součást	Popis
<p>③ Tlačítko bezdrátového připojení*</p>	<p>Zapne nebo vypne funkci bezdrátového připojení, ale nenaváže bezdrátové spojení.</p> <p> Bezdrátová síť musí být nastavena, aby bylo možné navázat bezdrátové spojení.</p>
<p>④ Tlačítko ztlumení hlasitosti</p>	<p>Slouží ke ztlumení a obnovení zvuku počítače.</p>
<p>⑤ Tlačítko snížení hlasitosti</p>	<p>Slouží ke snížení hlasitosti reproduktoru.</p>
<p>⑥ Tlačítko zvýšení hlasitosti</p>	<p>Slouží ke zvýšení hlasitosti reproduktoru.</p>

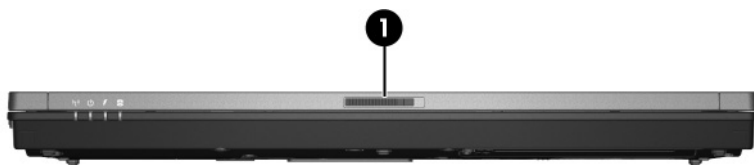
*V této tabulce je popsáno výchozí nastavení. Informace o změně výchozího nastavení naleznete v uživatelských příručkách umístěných v Nápoovědě a odborné pomoci.

Klávesy



Součást	Popis
1 Klávesa esc	Stisknutím v kombinaci s klávesou fn lze zobrazit systémové informace.
2 Klávesa fn	Stisknutím v kombinaci s funkční klávesou nebo klávesou esc lze aktivovat často používané systémové funkce.
3 Klávesa s logem Windows	Zobrazí nabídku Start systému Windows.
4 Klávesa aplikací systému Windows	Zobrazí místní nabídku položky, na které je umístěn ukazatel.
5 Integrovaná numerická klávesnice	Lze je používat stejně jako klávesy externí číselné klávesnice.
6 Funkční klávesy	Stisknutím v kombinaci s klávesou fn lze aktivovat často používané systémové funkce.

Součásti na přední straně



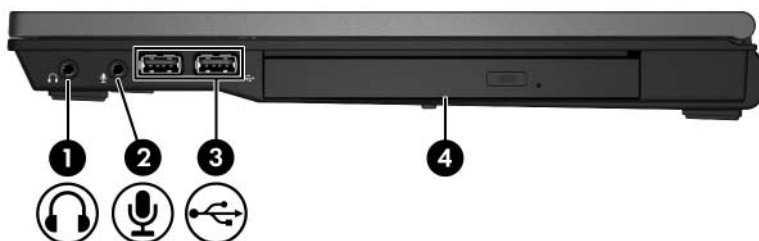
Součást	Popis
❶ Zápádka uvolnění displeje	Otevírá počítač.

Součásti na zadní straně



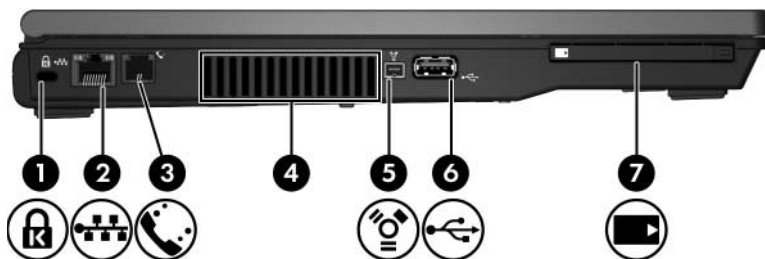
Součást	Popis
❶ Konektor napájení	Slouží k připojení adaptéru střídavého proudu nebo volitelného napájecího adaptéru.
❷ Port externího monitoru	Slouží k připojení externího monitoru.

Součásti na pravé straně





Součást	Popis
❶ Zásuvka zvukového výstupu (pro sluchátka)	Reprodukuje zvuk počítače, pokud je připojena k volitelným napájeným stereofonním reproduktorům, sluchátkům, náhlavní soupravě nebo zvukovému vstupu televize.
❷ Zásuvka zvukového vstupu (pro mikrofon)	Slouží k připojení volitelného mikrofonu náhlavní soupravy, stereofonního nebo monofonního mikrofonu.
❸ Porty USB (2)	Slouží k připojení volitelných zařízení USB.
❹ Optická jednotka (pouze u vybraných modelů)	Slouží ke čtení optického disku.

Součásti na levé straně

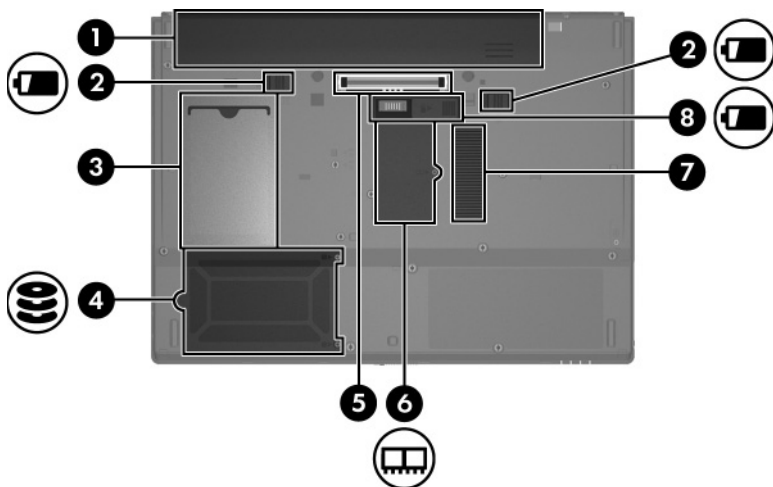


Součást	Popis
❶ Slot pro bezpečnostní kabel	Slouží k připojení volitelného bezpečnostního kabelu k počítači. △ Bezpečnostní kabel je navržen tak, aby působil jako odrazující prvek, nemůže však zneužití nebo odcizení počítače zcela zabránit.
❷ Zásuvka RJ-45 (síť)	Slouží k připojení síťového kabelu.
❸ Zásuvka pro kabel RJ-11 (modem)	Slouží k připojení kabelu modemu.

(pokračování)



Součást	Popis
4 Ventiláčn� otvor	<p data-bbox="540 240 859 293">Umoňuje proud�n� vzduchu k ochlazen� vnitřn�ch součástí.</p> <p data-bbox="540 321 942 570"> Neblokujte ventiláčn� otvory, aby nedošlo k přehřat�. Poč�tač pouivate pouze na pevn�m, rovn�m povrchu. Proud�n� vzduchu by neměl br�nit jin� pevn� povrch, např�klad přiléhajic� voliteln� tisk�rna, ani m�kk� předměty, např�klad polšt�ře, siln� pokr�vky či šaty.</p> <p data-bbox="540 597 937 789"> Ventil�tor po�tače se zapn� automaticky, aby ochlazoval vnitřn� součástí a zabraňoval přehřív�n�. Při běn�m provozu je obvykl�, že se vnitřn� ventil�tor periodicky zapn� a vypn�.</p>
5 Port 1394	Slou� k připojen� voliteln�ho zař�zen� typu IEEE 1394, např�klad videokamery.
6 Port USB	Slou� k připojen� voliteln�ho zař�zen� USB.
7 Slot pro kartu PC Card	Podporuje voliteln� 32bitov� karty CardBus typu I nebo II nebo 16bitov� karty PC Card.

Součásti na spodní straně



Součást	Popis	
❶	Pozice pro primární baterii	Slouží k vložení primární baterie.
❷	Západky pro uvolnění primární baterie (2)	Slouží k uvolnění baterie z pozice pro baterie.
❸	Držák na vizitky	Umožňuje vložit vizitky standardní velikosti.
❹	Pozice pro pevný disk	Obsahuje pevný disk.
❺	Konektor pro stolní jednotku	Slouží k připojení volitelné stolní jednotky.
❻	Pozice rozšiřujícího paměťového modulu	Obsahuje slot rozšiřujícího paměťového modulu.

(pokračování)

Součást	Popis
7 Ventilační otvor	<p data-bbox="540 240 859 293">Umožňuje proudění vzduchu k ochlazení vnitřních součástí.</p> <p data-bbox="540 321 942 570"> Neblokujte ventilační otvory, aby nedošlo k přehřátí. Počítač používejte pouze na pevném, rovném povrchu. Proudění vzduchu by neměl bránit jiný pevný povrch, například přiléhající volitelná tiskárna, ani měkké předměty, například polštáře, silné pokrývky či šaty.</p> <p data-bbox="540 597 937 789"> Ventilátor počítače se zapíná automaticky, aby ochlazoval vnitřní součásti a zabraňoval přehřívání. Při běžném provozu je obvyklé, že se vnitřní ventilátor periodicky zapíná a vypíná.</p>
8 Konektor náhradní baterie	Slouží k připojení volitelné náhradní baterie.

Bezdrátové antény

Dvě bezdrátové antény vysílají a přijímají signály bezdrátových zařízení. Tyto antény nejsou viditelné na vnější straně počítače.

Upozornění týkající se předpisů pro bezdrátová zařízení naleznete v národní sekci *Poznámky o předpisech, bezpečnosti a prostředí* umístěné v Nápovědě a odborné pomoci.



Chcete-li dosáhnout optimálního přenosu, neblokujte prostor v bezprostředním okolí antén.

Další součásti hardwaru



Součást	Popis
1 Napájecí kabel*	Slouží k připojení adaptéru střídavého proudu do zásuvky střídavého proudu.
2 Adaptér střídavého proudu HP Smart AC Adapter	Převádí střídavý proud na stejnosměrný.
3 Primární baterie*	Napájí počítač, když není připojen k vnějšímu zdroji napájení.
4 Kabel modemu*	Slouží k připojení interního modemu k telefonní zásuvce RJ-11 nebo k adaptéru modemu používanému v dané zemi.
5 Adaptér modemu používaný v dané zemi (dodávaný podle požadavků jednotlivých oblastí)	Slouží k připojení kabelu modemu k telefonní zásuvce jiné než RJ-11.

*Vzhled kabelů modemu, baterií a napájecích kabelů se může v jednotlivých oblastech a zemích lišit.

Štítky

Štítky na počítači obsahují informace, které mohou být užitečné při řešení problémů se systémem nebo při cestování do zahraničí.



Vzhled a umístění štítků se u různých modelů liší.

- Servisní štítek – obsahuje značku produktu, název řady, číslo produktu (P/N) a sériové číslo (S/N) počítače. Připravte si tyto informace, než se spojíte se střediskem péče o zákazníky. Servisní štítek je připevněn ke spodní části počítače. Informace ze servisního štítku lze zobrazit rovněž pomocí možností Nápověda a odborná pomoc.
- Certifikát pravosti společnosti Microsoft® – obsahuje identifikační číslo Product Key systému Windows. Je možné, že tento kód budete potřebovat při aktualizaci nebo řešení problémů s operačním systémem. Tento certifikát je připevněn ke spodní části počítače.
- Štítek s informacemi o předpisech – obsahuje informace o shodě počítače s platnými předpisy. Štítek s informacemi o předpisech je připevněn ke spodní části počítače.

- Štítek s informacemi o schválení modemu – obsahuje informace o shodě modemu s platnými předpisy a uvádí označení působnosti vyžadovaná v některých zemích, ve kterých bylo používání modemu schváleno. Je možné, že tyto informace budete potřebovat při cestách do zahraničí. Štítek s informacemi o schválení modemu je připevněn ke spodní části počítače.
- Štítek nebo štítky certifikace bezdrátové komunikace – obsahují informace o volitelných bezdrátových zařízeních a označení působnosti vyžadovaná v některých zemích, v nichž byla zařízení schválena pro použití. Volitelné zařízení může být bezdrátová síť LAN (WLAN) nebo zařízení Bluetooth[®]. Pokud váš model počítače obsahuje jedno nebo několik bezdrátových zařízení, je opatřen jedním nebo několika štítky certifikace. Je možné, že tyto informace budete potřebovat při cestách do zahraničí. Štítky certifikace bezdrátové komunikace jsou připevněny ke spodní části počítače.

Specifikace

Provozní prostředí

Informace o provozním prostředí uvedené v následující tabulce mohou být užitečné, pokud plánujete převoz počítače nebo jeho použití v extrémních podmínkách.

Faktor	Metrická soustava	Britské jednotky
Teplota		
Provoz (bez zápisu na optický disk)	0 až 35 °C	32 až 95 °F
Provoz (včetně zápisu na optický disk)	5 až 35 °C	41 až 95 °F
Mimo provoz	-20 až 60 °C	-4 až 140 °F
Relativní vlhkost (nekondenzující)		
Provoz	10 až 90 %	10 až 90 %
Mimo provoz	5 až 95 %	5 až 95 %
Maximální nadmořská výška (bez vyrovnání tlaku)		
Provoz (100 až 70 kN/m ²)*	-15 až 3 048 m	-50 až 10 000 stop
Mimo provoz (100 až 30 kN/m ²)*	-15 až 12 192 m	-50 až 40 000 stop

*kN/m² je jiná jednotka pro měření nadmořské výšky.

Jmenovité vstupní napájení

Informace o napájení uvedené v této kapitole lze využít při plánování cest s počítačem do zahraničí.

Počítač pracuje při stejnosměrném napětí, které je možné zajistit zdrojem střídavého nebo stejnosměrného napětí. Přestože lze počítač napájet ze samostatného zdroje stejnosměrného napětí, měl by být napájen pouze pomocí adaptéru střídavého napětí nebo napájecího kabelu stejnosměrného napětí dodaného a schváleného společností HP pro tento počítač.

Počítač je možné napájet zdrojem stejnosměrného napětí za následujících podmínek.

Vstupní napájení	Hodnoty
Provozní napětí	18,5 V (stejnosměrné) při proudu 3,5 A – 65 W
Provozní proud	3,5 A

Tento produkt je navržen pro energetické systémy informačních technologií v Norsku s efektivním napětím mezi fázemi nepřevyšujícím 240 V.

Rejstřík

A

adaptér střídavého proudu,
popis 1–15
antény 1–14

B

bezdrátové antény 1–14

C

cestování s počítačem
specifikace prostředí 2–2
štítek s informacemi
o schválení
modemu 1–17
štítky certifikace
bezdrátové
komunikace 1–17

Č

číselná klávesnice,
klávesy 1–7

D

držák na vizitky 1–12

F

funkční klávesy 1–7

H

hlasitost, tlačítka 1–6

I

indikátor bezdrátového
připojení 1–3
indikátor Caps Lock 1–3
indikátor jednotky 1–3
indikátor napájení 1–2
indikátor Num Lock 1–3
indikátor stavu baterií,
popis 1–3
indikátor ztlumení 1–3
indikátory
baterie 1–3
bezdrátové připojení 1–3
Caps Lock 1–3
jednotka 1–3
napájení 1–2
Num Lock 1–3
ztlumení hlasitosti 1–3
informace o předpisech
štítek s informacemi
o předpisech 1–16
štítek s informacemi
o schválení
modemu 1–17
štítky certifikace
bezdrátové
komunikace 1–17

J

jednotky, optické 1–9

K

kabel RJ-11 (modem) 1–15

kabel, napájecí, popis 1–15

kabely, RJ-11 (modem) 1–15

klávesa aplikací,

Windows 1–7

klávesa **fn** 1–7

klávesy

aplikace systému

Windows 1–7

číselná klávesnice 1–7

esc 1–7

fn 1–7

funkční 1–7

logo Windows 1–7

konektor náhradní

baterie 1–13

konektor pro stolní

jednotku 1–12

konektory

napájení 1–8

náhradní baterie 1–13

stolní jednotka 1–12

kód Product Key 1–16

L

logo Windows, klávesa 1–7

N

Napájecí kabel 1–15

název a číslo produktu,

počítač 1–16

O

operační systém

kód Product Key 1–16

štítek s certifikátem

pravosti společnosti

Microsoft 1–16

optická jednotka, popis 1–9

P

port 1394 1–11

port externího monitoru 1–8

port IEEE 1394 1–11

port pro monitor, externí 1–8

porty

1394 1–11

externí monitor 1–8

USB 1–9, 1–11

porty USB, popis 1–9, 1–11

pozice

baterie 1–12

pevný disk 1–12

pozice paměťového modulu,

rozšiřujícího 1–12

pozice pevného disku,

popis 1–12

pozice pro baterii 1–12

požadavky na teplotu 2–1

požadavky na vlhkost 2–1

R

rolovací oblast, zařízení

TouchPad 1–4

S

servisní štítek 1–16

sériové číslo, počítač 1–16

slot pro bezpečnostní
kabel 1–10

sloty
bezpečnostní kabel 1–10
paměť 1–12

součásti
horní část 1–2
levá strana 1–10
pravá strana 1–9
přední strana 1–8
spodní strana 1–12
zadní strana 1–8

specifikace
jmenovité vstupní
napájení 2–2
provozní prostředí 2–1

specifikace jmenovitého
vstupního napájení 2–2

specifikace nadmořské
výšky 2–1

specifikace prostředí 2–1

specifikace provozního
prostředí 2–1

Š

štítek certifikace bezdrátové
komunikace 1–17

štítek s certifikátem
pravosti 1–16

štítek s certifikátem pravosti
společnosti Microsoft 1–16

štítek s informacemi
o schválení modemu 1–17

štítek sítě WLAN 1–17

štítek zařízení Bluetooth 1–17

štítky
certifikace bezdrátové
komunikace 1–17

certifikát pravosti
společnosti
Microsoft 1–16

předpisy 1–16

schválení modemu 1–17

servisní štítek 1–16

WLAN 1–17

T

tlačítka
bezdrátové připojení 1–6
hlasitost 1–6
napájení 1–5
zařízení TouchPad 1–4
ztlumení hlasitosti 1–6

tlačítko bezdrátového
připojení 1–6

tlačítko napájení 1–5

tlačítko ztlumení 1–6

U

uvolňující západka
displej 1–8

V

ventilační otvor 1–11, 1–13

vypínač displeje, popis 1–5

vypínače
displej 1–5
určení 1–5

W

Windows, klávesa
aplikací 1–7

Z

- zařízení TouchPad 1–4
- zařízení TouchPad,
tlačítka 1–4
- zámek, bezpečnostní
kabel 1–10
- západka uvolnění displeje 1–8
- západky
 - uvolnění displeje 1–8
- zásuvka pro mikrofon
(zvukový vstup) 1–9
- zásuvka pro sluchátka
(zvukový výstup) 1–9
- zásuvka RJ-11 (modem) 1–10
- zásuvka RJ-45 (sít) 1–10
- zásuvka zvukového vstupu
(pro mikrofon) 1–9
- zásuvka zvukového výstupu
(pro sluchátka) 1–9
- zásuvky
 - RJ-11 (modem) 1–10
 - RJ-45 (sít) 1–10
 - zvukový vstup
(pro mikrofon) 1–9
 - zvukový výstup
(pro sluchátka) 1–9

© Copyright 2007 Hewlett-Packard Development Company, L.P.

Microsoft a Windows jsou registrované ochranné známky společnosti Microsoft Corporation v USA. Bluetooth je ochranná známka, kterou vlastní její majitel, a je používána společností Hewlett-Packard Company na základě licence.

Informace uvedené v této příručce podléhají změnám bez předchozího upozornění. Jediné záruky na produkty a služby společnosti HP jsou uvedeny v přesně vymezených prohlášeních týkajících se záruk na tyto produkty nebo služby. Ze žádných zde uvedených informací nelze vyvodit existenci dalších záruk. Společnost HP není zodpovědná za technické nebo redakční chyby ani za opomenutí vyskytující se v tomto dokumentu.

Představení notebooku

První vydání: leden 2007

Číslo dokumentu: 419443-221