

Prehliadka prenosného počítača

Katalógové číslo dokumentu: 419443-231

Január 2007

Táto príručka popisuje hardvérové funkcie počítača.

Obsah

1 Súčasti

Súčasti na vrchnej strane	1-2
Kontrolky	1-2
TouchPad	1-4
Tlačidlá a vypínače	1-5
Klávesy	1-7
Súčasti na prednej strane	1-8
Súčasti na zadnej strane	1-8
Súčasti na pravej strane	1-9
Súčasti na ľavej strane	1-10
Súčasti na spodnej strane	1-12
Antény pre bezdrôtovú komunikáciu	1-14
Ďalšie hardvérové súčasti	1-15
Štítky	1-16

2 Špecifikácie

Prevádzkové prostredie	2-1
Nominálne vstupné napájanie	2-2

Register

Súčasti

Táto kapitola popisuje hardvérové funkcie počítača.

Ak chcete zobraziť zoznam hardvérových zariadení nainštalovaných v počítači, postupujte nasledovne:

1. Vyberte položku **Start (Štart) > Computer (Počítač) > System properties (Vlastnosti systému)**.
2. V ľavej časti okna kliknite na položku **Device Manager (Správca zariadení)**.

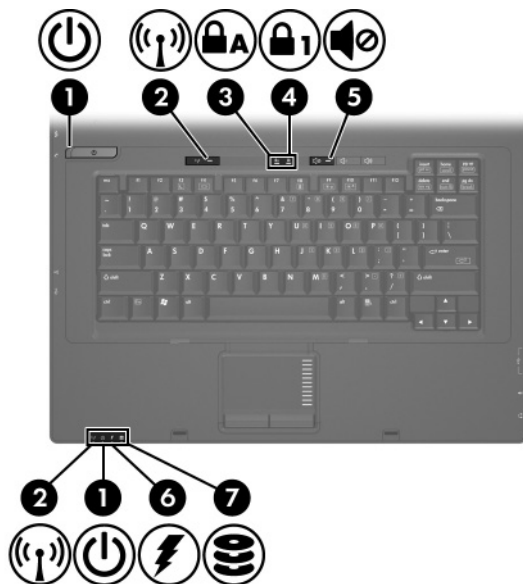
Pomocou okna Device Manager (Správca zariadení) môžete tiež pridať nový hardvér alebo upraviť konfiguráciu zariadení.



Súčasti dodávané s počítačom sa odlišujú v závislosti od oblasti a modelu. Ilustrácie v tejto príručke znázorňujú štandardné externé vybavenie dodávané s väčšinou modelov počítačov.

Súčasťi na vrchnej strane

Kontrolky



Súčasť	Popis
<p>❶ Kontrolky napájania* (2)</p>	<p>Svieti: počítač je zapnutý. Bliká: počítač sa nachádza v režime spánku. Bliká rýchlo: je potrebné pripojiť adaptér striedavého prúdu HP Smart s vyšším menovitým výkonom. Nesvieti: počítač je vypnutý alebo sa nachádza v režime dlhodobého spánku.</p>

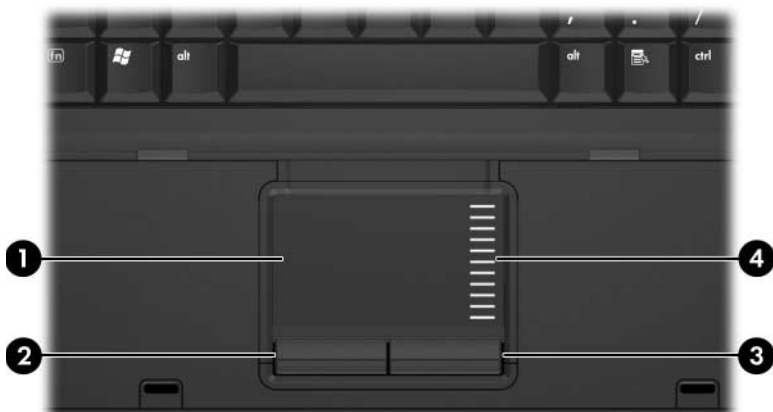
(pokračovanie)

Súčasť	Popis
② Kontrolky bezdrôtovej komunikácie [†] (2)	Svieti: integrované zariadenie na bezdrôtovú komunikáciu, napríklad zariadenie na komunikáciu s bezdrôtovou sieťou LAN alebo zariadenie Bluetooth [®] je zapnuté.
③ Kontrolka Caps Lock	Svieti: funkcia Caps Lock je zapnutá.
④ Kontrolka Num Lock	Svieti: funkcia Num Lock je zapnutá.
⑤ Kontrolka stlmenia zvuku	Svieti: zvuk počítača je vypnutý.
⑥ Kontrolka batérie	<p>Svieti nažltlo: batéria sa nabíja.</p> <p>Svieti nazeleno: batéria je takmer úplne nabitá.</p> <p>Bliká nažltlo: Batéria, ktorá je jediným zdrojom napájania, dosiahla nízku úroveň nabitia. Keď batéria dosiahne kritickú úroveň nabitia, kontrolka batérie začne rýchlo blikáť.</p> <p>Nesvieti: ak je počítač pripojený k externému zdroju napájania, kontrolka prestane svietiť po úplnom nabití všetkých batérií počítača; ak počítač nie je pripojený k externému zdroju napájania, kontrolka nebude svietiť, až kým batéria nedosiahne nízku úroveň nabitia.</p>
⑦ Kontrolka jednotky	Bliká: pevný disk alebo optická jednotka sa práve používa.

*Dve kontrolky napájania plnia rovnakú funkciu. Kontrolka na tlačidlo napájania je viditeľná, ak je počítač otvorený. Kontrolka na prednej strane počítača je viditeľná, či je počítač zatvorený alebo otvorený.

[†]Dve kontrolky bezdrôtovej komunikácie plnia rovnakú funkciu. Kontrolka na tlačidlo bezdrôtovej komunikácie je viditeľná, ak je počítač otvorený. Kontrolka na prednej strane počítača je viditeľná, či je počítač zatvorený alebo otvorený.

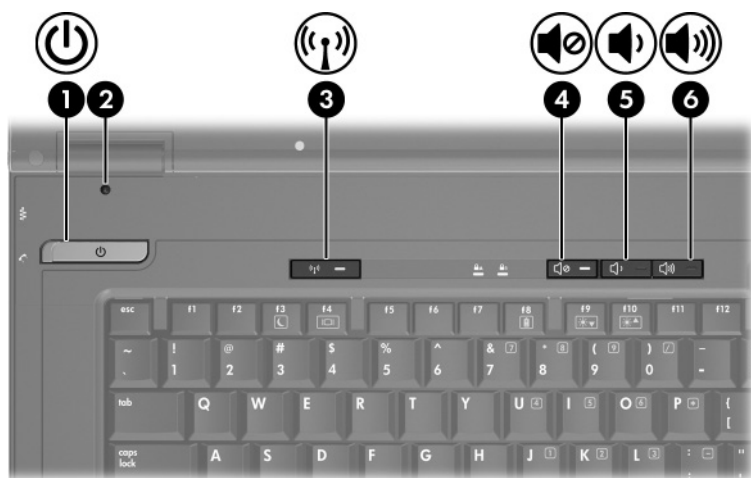
TouchPad



Súčasť	Popis
❶ Zariadenie TouchPad*	Slúži na posúvanie ukazovateľa a na výber alebo aktiváciu položiek na obrazovke. Zariadenie je možné nastaviť tak, aby vykonávalo aj ďalšie doplnkové funkcie myši ako posúvanie, výber a dvojité kliknutie.
❷ Ľavé tlačidlo zariadenia TouchPad*	Plní rovnakú funkciu ako ľavé tlačidlo na externej myši.
❸ Pravé tlačidlo zariadenia TouchPad*	Plní rovnakú funkciu ako pravé tlačidlo na externej myši.
❹ Posúvacie ovládacie prvky zariadenia TouchPad*	Slúžia na posúvanie nahor alebo nadol.


*Táto tabuľka obsahuje popis predvolených nastavení. Ak chcete zobrazíť a zmeniť predvolby zariadenia TouchPad, vyberte položku **Start (Štart) > Control Panel (Ovládací panel) > Hardware and Sound (Hardvér a zvuk) > Mouse (Myš)**.

Tlačidlá a vypínače



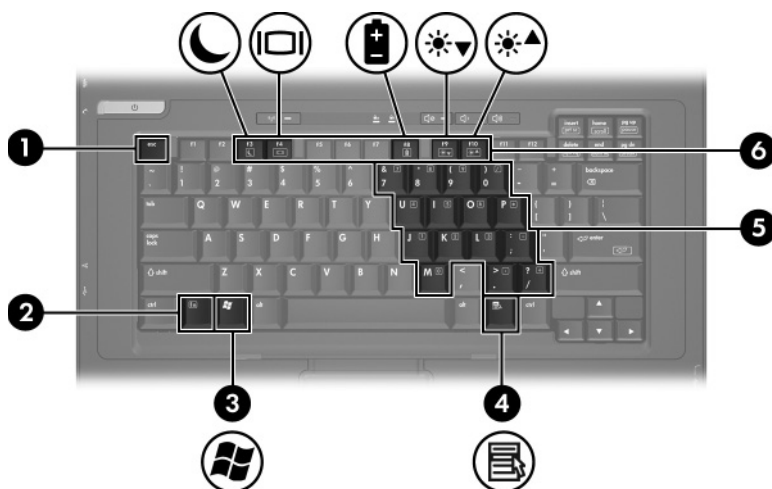
Súčasť	Popis
1 Tlačidlo napájania*	<p>Ak je počítač vypnutý, stlačením tlačidla napájania ho zapnete.</p> <p>Ak počítač prestal odpovedať a nie je možné použiť postup pre vypnutie systému Windows®, stlačte a podržte tlačidlo napájania po dobu najmenej 5 sekúnd, čím sa počítač vypne.</p> <p>Ak chcete získať ďalšie informácie o nastaveniach napájania, vyberte položku Start (Štart) > Control Panel (Ovládací panel) > System and Maintenance (Systém a údržba) > Power Options (Nastavenie napájania).</p>
2 Vypínač displeja	<p>Ak zatvoríte displej zapnutého počítača, počítač prejde do režimu spánku.</p>

(pokračovanie)

Súčasť	Popis
<p>3 Tlačidlo bezdrôtovej komunikácie*</p>	<p>Zapína alebo vypína funkciu bezdrôtovej komunikácie, nevytvára však bezdrôtové pripojenie.</p> <p> Na vytvorenie bezdrôtového pripojenia je nutné mať nastavenú bezdrôtovú sieť.</p>
<p>4 Tlačidlo stlmenia zvuku</p>	<p>Slúži na stlmenie a obnovenie zvuku počítača.</p>
<p>5 Tlačidlo zníženia hlasitosti</p>	<p>Slúži na zníženie hlasitosti reproduktorov.</p>
<p>6 Tlačidlo zvýšenia hlasitosti</p>	<p>Slúži na zvýšenie hlasitosti reproduktorov.</p>

*Táto tabuľka obsahuje popis predvolených nastavení. Informácie o zmene predvolených nastavení získate v príručkách používateľa, ktoré sú k dispozícii v centre Help and Support (Pomoc a technická podpora).

Klávesy



Súčasť	Popis
1 Kláves esc	Pri stlačení v kombinácii s klávesom fn zobrazí systémové informácie.
2 Kláves fn	V kombinácii s funkčným klávesom alebo klávesom esc slúži na spúšťanie často používaných systémových funkcií.
3 Kláves s logom Windows	Zobrazí ponuku Start (Štart) systému Windows.
4 Kontextový kláves Windows	Zobrazí kontextovú ponuku pre položku, na ktorej sa nachádza ukazovateľ.
5 Integrovaná číselná klávesnica	Môže sa používať ako externá číselná klávesnica.
6 Funkčné klávesy	Pri stlačení v kombinácii s klávesom fn vykonávajú často používané systémové funkcie.

Súčasťi na prednej strane



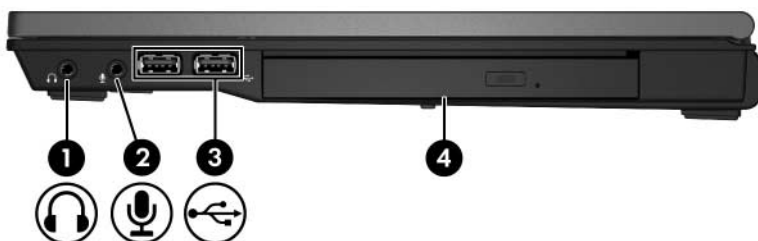
Súčasť	Popis
❶ Zápádka uvoľnenia displeja	Slúži na otvorenie počítača.

Súčasťi na zadnej strane



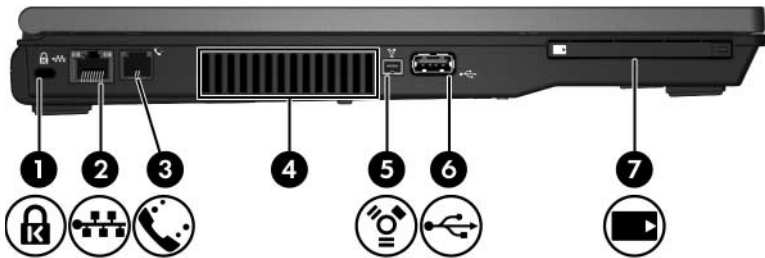
Súčasť	Popis
❶ Konektor napájania	Slúži na pripojenie adaptéra striedavého prúdu alebo voliteľného napájacieho adaptéra.
❷ Port pre externý monitor	Slúži na pripojenie externého monítora.

Súčasti na pravej strane





Súčasť	Popis
❶ Zásuvka výstupu zvuku (pre slúchadlá)	Reprodukuje stereofónny zvuk generovaný počítačom, ak je počítač pripojený k voliteľným napájaným stereofónnym reproduktorom, slúchadlám, minislúchadlám, slúchadlám s mikrofónom alebo zvukovému konektoru televízora.
❷ Zásuvka vstupu zvuku (pre mikrofón)	Slúži na pripojenie voliteľných slúchadiel s mikrofónom, stereofónneho alebo monofónneho mikrofónu.
❸ Porty USB (2)	Slúžia na pripojenie voliteľných zariadení USB.
❹ Optická jednotka (len vybrané modely)	Slúži na čítanie optického disku.

Súčasťi na ľavej strane

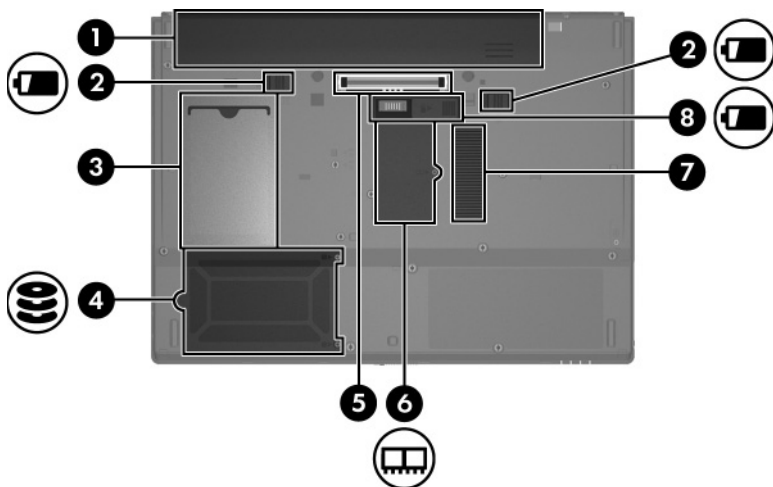


Súčasť	Popis
❶ Slot bezpečnostného lanka	Slúži na pripojenie voliteľného bezpečnostného lanka k počítaču. △ Bezpečnostné lanko slúži ako prekážka. Nedokáže počítač ochrániť pred nešetrnou manipuláciou alebo krádežou.
❷ Zásuvka RJ-45 (sieťová)	Slúži na pripojenie sieťového kábla.
❸ Zásuvka RJ-11 (pre modem)	Slúži na pripojenie kábla modemu.

(pokračovanie)



Súčasť	Popis
④ Vetrací otvor	<p>Umožňuje prúdenie vzduchu na chladenie interných súčastí.</p> <p> Ak sa chcete vyhnúť prehriatiu počítača, neupchávajte ho. Počítač používajte len na pevnom a rovnom povrchu. Prúdenie vzduchu nesmú blokovať žiadne pevné predmety, ako je napríklad tlačiareň, ani mäkké predmety, ako je napríklad vankúš alebo kus textílie.</p> <p> Ventilátor počítača automaticky ochladzuje vnútorné súčasti a zabraňuje prehriatiu. Pre prácu vnútorného ventilátora je normálne, keď sa počas bežnej činnosti striedavo zapína a vypína.</p>
⑤ Port 1394	Slúži na pripojenie voliteľného zariadenia s konektorom IEEE 1394, ako je napríklad videokamera.
⑥ Port USB	Slúži na pripojenie voliteľného zariadenia USB.
⑦ Otvor pre kartu PC Card	Podporuje voliteľnú 32-bitovú (CardBus) alebo 16-bitovú kartu PC Card typu I alebo typu II.

Súčasťi na spodnej strane



Súčasť	Popis
❶ Primárna pozícia pre batérie	Slúži na umiestnenie primárnej batérie.
❷ Západky uvoľnenia primárnej batérie (2)	Slúžia na uvoľnenie primárnej batérie z pozície pre batériu.
❸ Držiak na vizitku	Slúži na odloženie štandardnej vizitky.
❹ Pozícia pevného disku	Slúži na umiestnenie pevného disku.
❺ Konektor pre stolnú jednotku	Slúži na pripojenie voliteľného stolného zariadenia.
❻ Pozícia pre rozširujúci pamäťový modul	Obsahuje slot pre rozširujúci pamäťový modul.

(pokračovanie)

Súčasť	Popis
7 Vetrací otvor	<p>Umožňuje prúdenie vzduchu na chladenie interných súčastí.</p> <p> Ak sa chcete vyhnúť prehriatiu počítača, neupchávajte ho. Počítač používajte len na pevnom a rovnom povrchu. Prúdenie vzduchu nesmú blokovať žiadne pevné predmety, ako je napríklad tlačiareň, ani mäkké predmety, ako je napríklad vankúš alebo kus textílie.</p> <p> Ventilátor počítača automaticky ochladzuje vnútorné súčasti a zabraňuje prehriatiu. Pre prácu vnútorného ventilátora je normálne, keď sa počas bežnej činnosti striedavo zapína a vypína.</p>
8 Konektor prídavnej batérie	Slúži na pripojenie voliteľnej prídavnej batérie.

Antény pre bezdrôtovú komunikáciu

Signály bezdrôtových zariadení prijímajú a vysielajú dve antény na bezdrôtovú komunikáciu. Tieto antény nie sú z vonkajšej strany počítača viditeľné.

Regulatívne upozornenia týkajúce sa bezdrôtovej komunikácie vo vašej krajine nájdete v príručke *Regulatívne, bezpečnostné a environmentálne upozornenia*, ktorá sa nachádza v centre Help and Support (Pomoc a technická podpora).



Na zabezpečenie optimálneho prenosu musí byť priestor v bezprostrednej blízkosti antény bez akýchkoľvek prekážok.

Ďalšie hardvérové súčasti



Súčasť	Popis
1 Napájací kábel*	Slúži na pripojenie adaptéra striedavého prúdu do zásuvky so striedavým prúdom.
2 Adaptér striedavého prúdu HP Smart	Konvertuje striedavý prúd na jednosmerný.
3 Primárna batéria*	Napája počítač, keď nie je pripojený k externému zdroju napájania.
4 Kábel modemu*	Slúži na pripojenie interného modemu k telefónnej zásuvke RJ-11 alebo k adaptéru modemu používanému v danej krajine.
5 Adaptér modemu používaný v konkrétnej krajine (dodáva sa podľa požiadaviek v danej oblasti)	Prispôsobuje kábel modemu pre telefónnu zásuvku inú ako RJ-11.

*Vzhľad káblov modemu, batérií a napájacích káblov sa líši v závislosti od oblasti a krajiny.

Štítky

Na štítkoch prilepených na počítači sú uvedené informácie, ktoré môžete potrebovať pri odstraňovaní problémov s počítačom, alebo keď cestujete a používate počítač v rôznych krajinách.



Vzhľad štítkov a ich umiestnenie sa líši v závislosti od modelu.

- **Servisný štítok** – uvádza značku a rad produktu, číslo produktu (p/n) a sériové číslo (s/n) počítača. Tieto informácie si pripravte pred kontaktovaním strediska starostlivosti o zákazníka. Servisný štítok sa nachádza na spodnej strane počítača. Informácie uvedené na servisnom štítku sú dostupné aj v centre Help and Support (Pomoc a technická podpora).
- **Certifikát pravosti spoločnosti Microsoft®** – obsahuje kód Product Key systému Windows. Kód Product Key môžete potrebovať pri riešení problémov s operačným systémom alebo pri jeho aktualizácii. Tento certifikát sa nachádza na spodnej strane počítača.
- **Regulatívny štítok** – obsahuje regulatívne informácie o počítači. Tento štítok sa nachádza na spodnej strane počítača.

- Schvaľovací štítok modemu – obsahuje regulatívne informácie o modeme a uvádza značky príslušných úradov, ktoré sa vyžadujú v niektorých krajinách, pre ktoré bol modem schválený. Tieto informácie môžete potrebovať pri cestovaní do zahraničia. Schvaľovací štítok modemu sa nachádza na spodnej strane počítača.
- Štítky s informáciami o certifikácii bezdrôtových zariadení – obsahujú informácie o voliteľných bezdrôtových zariadeniach a značky príslušných úradov v niektorých z krajín, pre ktoré bolo dané zariadenie schválené. Takýmto voliteľným zariadením môže byť zariadenie pre bezdrôtové siete LAN (WLAN) alebo voliteľné zariadenie Bluetooth®. Ak váš počítač obsahuje jedno alebo viaceré bezdrôtové zariadenia, s počítačom sa dodávajú príslušné štítky s informáciami o certifikácii týchto zariadení. Tieto informácie môžete potrebovať pri cestovaní do zahraničia. Štítky s informáciami o certifikácii bezdrôtových zariadení sa nachádzajú na spodnej strane počítača.

Špecifikácie

Prevádzkové prostredie

Informácie o prevádzkovom prostredí uvedené v nasledovnej tabuľke môžu byť užitočné, ak počítač plánujete používať alebo s ním cestovať v extrémnych podmienkach.

Faktor	Metrická sústava	USA
Teplota		
Prevádzková (nie pri zápise na optický disk)	0 až 35 °C	32 až 95 °F
Prevádzková (pri zápise na optický disk)	5 až 35 °C	41 až 95 °F
Mimo prevádzky	-20 až 60 °C	-4 až 140 °F
Relatívna vlhkosť (nekondenzujúca)		
Prevádzková	10 až 90 %	10 až 90 %
Mimo prevádzky	5 až 95 %	5 až 95 %
Maximálna nadmorská výška (bez ohľadu na zmenu tlaku)		
Prevádzková (14,7 až 10,1 psia*)	-15 m až 3 048 m	-50 stôp až 10 000 stôp
Mimo prevádzky (14,7 až 4,4 psia*)	-15 m až 12 192 m	-50 až 40 000 stôp
*Absolútna hodnota v štvorcových librách (psia) je ďalšou mernou jednotkou nadmorskej výšky.		

Nominálne vstupné napájanie

Informácie o napájaní uvedené v tejto časti môžu byť užitočné, ak plánujete s počítačom vycestovať do zahraničia.

Počítač je napájaný jednosmerným prúdom, ktorý môže dodávať zdroj striedavého alebo jednosmerného prúdu. Hoci počítač môže byť napájaný zo samostatného zdroja jednosmerného prúdu, zdrojom napájania by mal byť len adaptér striedavého prúdu alebo jednosmerný zdroj napájania dodávaný a schválený spoločnosťou HP pre počítače spoločnosti HP.

Počítač je možné napájať jednosmerným prúdom, ktorý spĺňa nasledovné špecifikácie.

Vstupné napätie	Rozsah
Prevádzkové napätie	18,5 V (jednosmerný prúd) pri 3,5 A – 65 W
Prevádzkový prúd	3,5 A

Tento produkt je navrhnutý pre energetické systémy informačných technológií v Nórsku s napätím medzi fázami neprevyšujúcim 240 V (ef. hod.).

Register

A

- Adaptér striedavého prúdu, identifikácia 1–15
- Antény 1–14
- Antény pre bezdrôtovú komunikáciu 1–14

C

- Cestovanie s počítačom
 - Schvaľovací štítok modemu 1–17
 - Špecifikácie pracovného prostredia 2–2
 - Štítky s informáciami o certifikácii bezdrôtových zariadení 1–17

D

- Držiak na vizitku 1–12

F

- Funkčné klávesy 1–7

J

- Jednotky, optická 1–9

K

- Kábel RJ-11 (pre modem) 1–15

- Kábel, napájací, identifikácia 1–15
- Káble, RJ-11 (modem) 1–15
- Kláves **fn** 1–7
- Kláves s logom Windows 1–7
- Klávesy
 - Číselná klávesnica 1–7
 - esc** 1–7
 - fn** 1–7
 - Funkčné 1–7
 - Kontextový kláves Windows 1–7
 - Logo Windows 1–7
- Klávesy číselnej klávesnice 1–7
- Konektor pre stolnú jednotku 1–12
- Konektor prídavnej batérie 1–13
- Konektory
 - Napájanie 1–8
 - Prídavná batéria 1–13
 - Stolná jednotka 1–12
- Kontextový kláves Windows 1–7
- Kontextový kláves, Windows 1–7

- Kontrolka batérie,
identifikácia 1–3
 - Kontrolka bezdrôtovej
komunikácie 1–3
 - Kontrolka Caps Lock 1–3
 - Kontrolka jednotky 1–3
 - Kontrolka napájania 1–2
 - Kontrolka num lock 1–3
 - Kontrolka stlmenia zvuku 1–3
 - Kontrolky
 - Batéria 1–3
 - Bezdrôtová
komunikácia 1–3
 - Caps Lock 1–3
 - Jednotka 1–3
 - Napájanie 1–2
 - num lock 1–3
 - Stlmenie 1–3
 - Kód Product Key 1–16
 - N**
 - Napájací kábel 1–15
 - Názov a číslo produktu,
počítač 1–16
 - O**
 - Operačný systém
 - Kód Product Key 1–16
 - Štítok s Certifikátom
pravosti od spoločnosti
Microsoft 1–16
 - Optická jednotka,
identifikácia 1–9
 - P**
 - Port 1394 1–11
 - Port IEEE 1394 1–11
 - Port pre externý monitor 1–8
 - Port pre monitor, externý 1–8
 - Porty
 - 1394 1–11
 - Externý monitor 1–8
 - USB 1–9, 1–11
 - Porty USB, identifikácia
1–9, 1–11
 - Posúvacie ovládacie prvky,
TouchPad 1–4
 - Pozícia pevného disku,
identifikácia 1–12
 - Pozícia pre batérie 1–12
 - Pozícia pre pamäťový modul,
rozširujúci 1–12
 - Pozície
 - Batéria 1–12
 - Pevný disk 1–12
- R**
 - Regulatívne informácie
 - Regulatívny štítok 1–16
 - Schvaľovací štítok
modemu 1–17
 - Štítky s informáciami
o certifikácii
bezdrôtových
zariadení 1–17
- S**
 - Schvaľovací štítok
modemu 1–17
 - Servisný štítok 1–16
 - Sériové číslo, počítač 1–16
 - Slot bezpečnostného
lanka 1–10

- Sloty
 - Bezpečnostné lanko 1–10
 - Pamäť 1–12
 - Súčasti
 - Lavá strana 1–10
 - Pravá strana 1–9
 - Predná strana 1–8
 - Spodná strana 1–12
 - Vrchná strana 1–2
 - Zadná strana 1–8
 - Š**
 - Špecifikácie
 - Prevádzkové prostredie 2–1
 - Prevádzkové vstupné napätie 2–2
 - Špecifikácie pracovného prostredia 2–1
 - Špecifikácie pre nadmorskú výšku 2–1
 - Špecifikácie pre vlhkosť 2–1
 - Špecifikácie prevádzkového prostredia 2–1
 - Špecifikácie prevádzkového vstupného napätia 2–2
 - Špecifikácie teplotného rozsahu 2–1
- Štítky
- Certifikácia bezdrôtových zariadení 1–17
 - Certifikát pravosti od spoločnosti Microsoft 1–16
 - regulatívne informácie 1–16
 - Schválenia modemu 1–17
 - Servisný štítok 1–16
 - WLAN 1–17
 - Štítok Bluetooth 1–17
 - Štítok s Certifikátom pravosti 1–16
 - Štítok s Certifikátom pravosti od spoločnosti Microsoft 1–16
 - Štítok s informáciami o certifikácii bezdrôtových zariadení 1–17
 - Štítok WLAN 1–17
- T**
- Tlačidlá
 - Bezdrôtová komunikácia 1–6
 - Hlasitosť 1–6
 - Napájanie 1–5
 - Stlmenie 1–6
 - TouchPad 1–4
- Tlačidlá nastavenia hlasitosti 1–6
- Tlačidlá zariadenia TouchPad 1–4
- Tlačidlo bezdrôtovej komunikácie 1–6
- Tlačidlo na stlmenie hlasitosti 1–6
- Tlačidlo napájania 1–5
- TouchPad 1–4
- V**
- Ventilátor 1–11, 1–13
- Vypínač displeja, identifikácia 1–5

Vypínače

Displej 1–5

Identifikácia 1–5

Z

Zámok, bezpečnostné

lanko 1–10

Západka pre uvoľnenie

Displej 1–8

Západka uvoľnenia

displeja 1–8

Západky

Uvoľnenie displeja 1–8

Zásuvka pre mikrofón

(vstup zvuku) 1–9

Zásuvka pre slúchadlá

(výstup zvuku) 1–9

Zásuvka RJ-11

(pre modem) 1–10

Zásuvka RJ-45 (sieťová) 1–10

Zásuvka vstupu zvuku

(pre mikrofón) 1–9

Zásuvka výstupu zvuku

(pre slúchadlá) 1–9

Zásuvky

RJ-11 (pre modem) 1–10

RJ-45 (sieťová) 1–10

Vstup zvuku

(pre mikrofón) 1–9

Výstup zvuku

(pre slúchadlá) 1–9

© Copyright 2007 Hewlett-Packard Development Company, L.P.

Microsoft a Windows sú registrované ochranné známky spoločnosti Microsoft v USA. Bluetooth je ochranná známka príslušného vlastníka a spoločnosť Hewlett-Packard Company ju používa na základe licencie.

Informácie nachádzajúce sa v tomto dokumente sa môžu zmeniť bez predchádzajúceho upozornenia. Jediné záruky vzťahujúce sa na produkty a služby spoločnosti HP sú uvedené v prehláseniach o výslovnej záruke, ktoré sa dodávajú spolu s produktmi a službami. Žiadne informácie uvedené v tejto príručke nemožno považovať za dodatočnú záruku. Spoločnosť HP nie je zodpovedná za technické alebo redakčné chyby či vynechaný text v tejto príručke.

Prehliadka prenosného počítača

Prvé vydanie: január 2007

Katalógové číslo dokumentu: 419443-231