

# 笔记本电脑概览

文档部件号：419443-AA1

2007 年 1 月

本指南介绍笔记本电脑的硬件功能部件。

---

# 目录

## 1 部件

顶部组件 .....	1-2
指示灯 .....	1-2
触摸板 .....	1-4
按钮和开关 .....	1-5
按键 .....	1-7
前部组件 .....	1-8
后部组件 .....	1-8
右侧组件 .....	1-9
左侧组件 .....	1-10
底部组件 .....	1-12
无线设备天线 .....	1-14
其它硬件组件 .....	1-15
标签 .....	1-16

## 2 规格

使用环境 .....	2-1
额定输入功率 .....	2-2

## 索引

本章介绍笔记本电脑的硬件功能部件。

要查看在笔记本电脑上安装的硬件的列表，请执行以下操作：

1. 选择 **Start**（开始） > **Computer**（计算机） > **System properties**（系统属性）。
2. 在左侧任务窗格中，单击 **Device Manager**（设备管理器）。

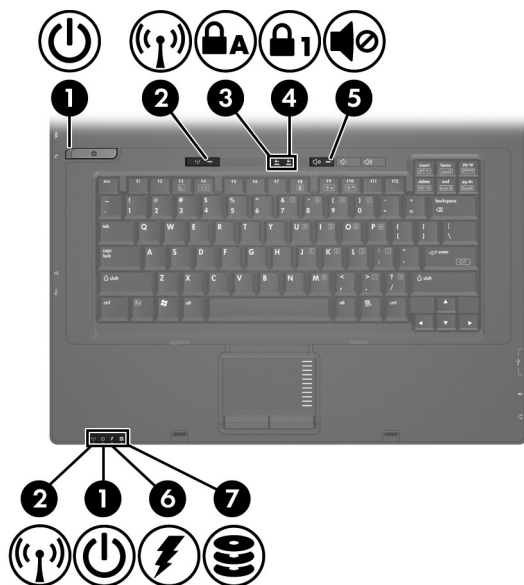
您还可以使用 **Device Manager**（设备管理器）来添加硬件或修改设备配置。



笔记本电脑附带的组件会因地域和机型的差异而有所不同。本指南中的插图标出了大多数型号的笔记本电脑所附带的标准外部部件。

## 顶部组件

### 指示灯



组件	说明
❶ 电源指示灯* (2个)	<p>亮起: 笔记本计算机处于开启状态。</p> <p>闪烁: 笔记本计算机处于睡眠状态。</p> <p>快速闪烁: 应连接功率更高的 HP 智能交流电源适配器。</p> <p>熄灭: 笔记本计算机处于关闭状态或休眠模式。</p>
❷ 无线设备指示灯† (2个)	<p>亮起: 打开了集成的无线设备, 如无线局域网 (LAN) 设备和/或 Bluetooth® 设备。</p>

(续)

---

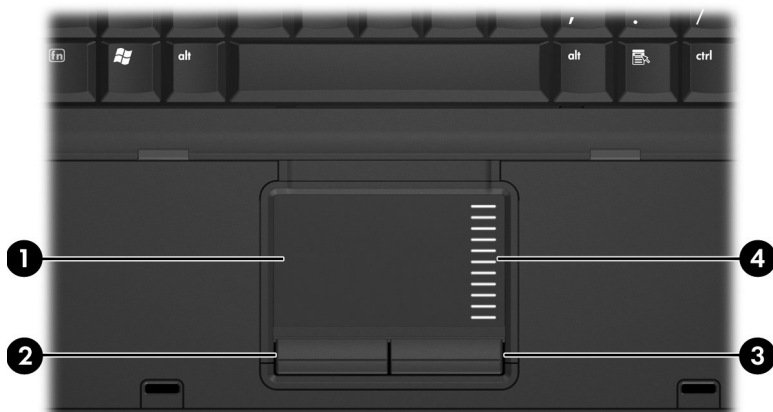
组件	说明
③ caps lock 指示灯	亮起：启用了 caps lock。
④ num lock 指示灯	亮起：启用了 num lock。
⑤ 静音指示灯	亮起：笔记本电脑的声音已关闭。
⑥ 电池指示灯	琥珀色：电池正在充电。 绿色：电池即将充足电。 琥珀色，闪烁：作为唯一可用电源的电池电量不足。如果电池电量严重不足，电池指示灯便开始快速闪烁。 熄灭：如果笔记本电脑连在外部电源上，当笔记本电脑中的所有电池都充足电后指示灯便会熄灭。如果笔记本电脑未与外部电源相连，在电池电量不足之前该指示灯一直不亮。
⑦ 驱动器指示灯	闪烁：正在访问硬盘驱动器或光驱。

\*2 个电源指示灯显示相同的信息。只有翻开笔记本电脑时，才能看见电源按钮上的指示灯。无论翻开还是合上笔记本电脑，始终都可以看到笔记本电脑正面的电源指示灯。

†2 个无线指示灯显示相同的信息。只有翻开笔记本电脑时，才能看见无线设备按钮上的指示灯。无论翻开还是合上笔记本电脑，始终都可以看到笔记本电脑正面的无线设备指示灯。

---

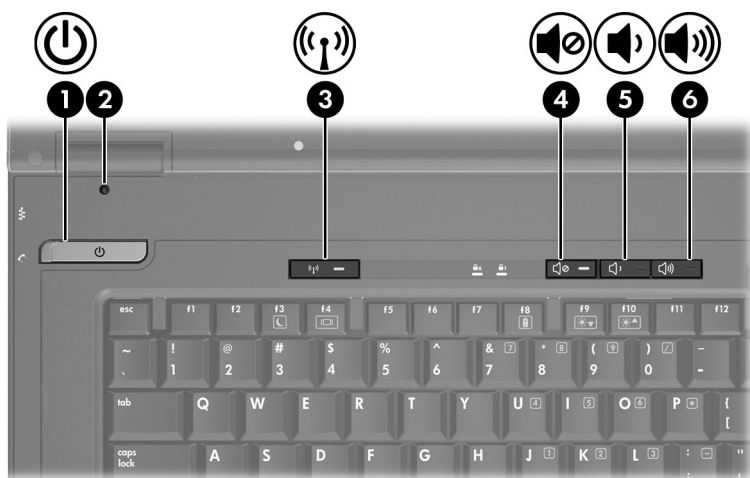
## 触摸板



组件	说明
① 触摸板*	移动指针，选择或激活屏幕上的项。经设置可以执行其它鼠标操作，例如滚动、选择和双击等。
② 触摸板左按钮*	功能类似于外接鼠标的左键。
③ 触摸板右按钮*	功能类似于外接鼠标的右键。
④ 触摸板滚动区*	向上或向下滚动。


\*此表介绍的是默认设置。要查看和更改触摸板首选项，请选择 **Start**（开始）> **Control Panel**（控制面板）> **Hardware and Sound**（硬件和声音）> **Mouse**（鼠标）。

## 按钮和开关



组件	说明
❶ 电源按钮*	<p>当笔记本电脑关闭时，按电源按钮打开笔记本电脑。</p> <p>如果笔记本电脑已停止响应且无法按照 Windows® 关机步骤将其关闭，可按住电源按钮至少 5 秒钟以关闭笔记本电脑。</p> <p>要了解电源设置的更多信息，请选择 <b>Start (开始) &gt; Control Panel (控制面板) &gt; System and Maintenance (系统和维护) &gt; Power Options (电源选项)</b>。</p>
❷ 显示屏开关	<p>如果在笔记本电脑开启时合上显示屏，将启动睡眠状态。</p>

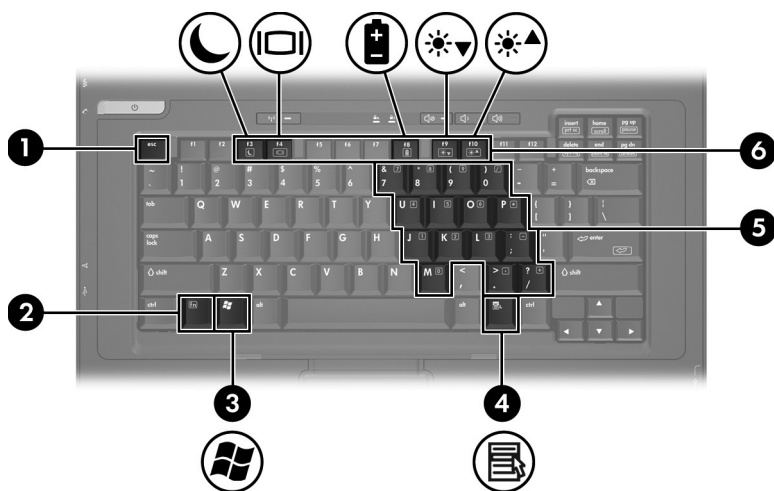
(续)

组件	说明
③ 无线设备按钮*	启用或禁用无线功能，但不建立无线连接。  必须设有无线网络才能建立无线连接。
④ 静音按钮	静音和恢复笔记本电脑的声音。
⑤ 音量减小按钮	降低扬声器的音量。
⑥ 增大音量按钮	增大扬声器的音量。

\*此表介绍的是默认设置。有关更改默认设置的信息，请参阅位于 Help and Support（帮助和支持）的用户指南。

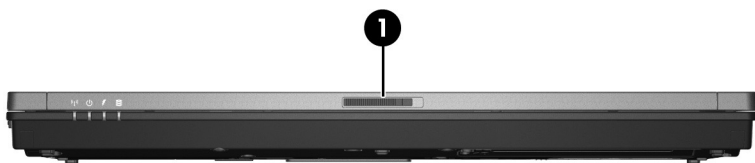


## 按键



组件	说明
① <b>esc</b> 键	与 <b>fn</b> 键组合使用时显示系统信息。
② <b>fn</b> 键	与功能键或 <b>esc</b> 键组合使用时，执行常用的系统功能。
③ Windows 徽标键	显示 Windows Start（开始）菜单。
④ Windows 应用程序键	显示指针所指项目的快捷菜单。
⑤ 嵌入式数字小键盘	功能类似于外接数字小键盘按键。
⑥ 功能键	与 <b>fn</b> 键组合使用时，执行常用的系统功能。

## 前部组件



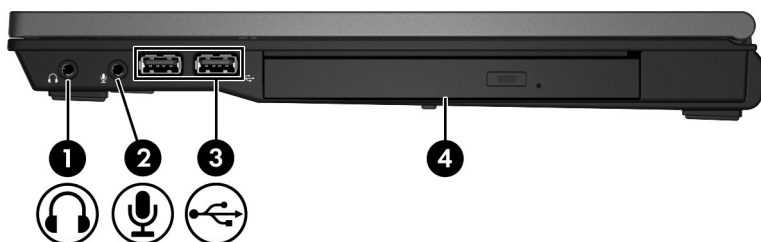
组件	说明
❶ 显示屏释放锁定器	翻开笔记本电脑。

## 后部组件



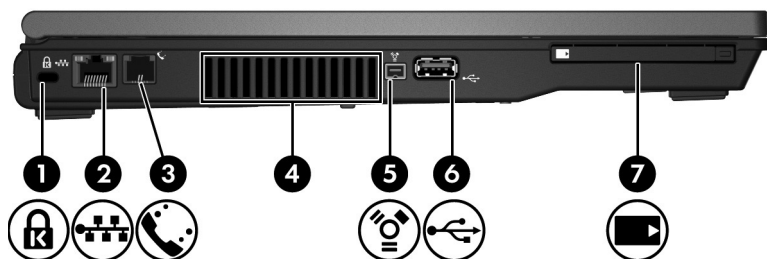
组件	说明
❶ 电源连接器	连接交流电源适配器或电源适配器选项。
❷ 外接显示器端口	连接外接显示器。

## 右侧组件



组件	说明
❶ 音频输出（耳机）插孔	与可选的有源立体声扬声器、耳机、耳塞、头戴式受话器或电视音频装置相连后，从笔记本电脑中发出声音。
❷ 音频输入（麦克风）插孔	连接可选的笔记本电脑头戴式受话器麦克风、立体声阵列麦克风或单声道麦克风。
❸ USB 端口（2 个）	连接可选的 USB 设备。
❹ 光驱（仅限于某些机型）	读光盘。

## 左侧组件



组件	说明
① 安全保护缆锁槽口	<p>在笔记本电脑上连接安全保护缆锁选件。</p> <p>△ 安全保护缆锁只能作为一种防范措施，并不能防止笔记本电脑被盗或使用不当。</p>
② RJ-45（网络）插孔	连接网络电缆。
③ RJ-11（调制解调器）插孔	连接调制解调器电缆。
④ 通风孔	<p>利用气流进行散热，以免内部组件过热。</p> <p>△ 为了防止过热，请不要阻塞通风孔。使用时，应将笔记本电脑放置在坚固的平面上。不要让坚硬物体（例如旁边的可选打印机）或柔软物体（例如枕头、厚毛毯或衣物）阻挡空气流通。</p> <p>🔧 笔记本电脑的内部风扇自动启动以冷却内部组件，防止过热。在笔记本电脑正常运行期间，内部风扇通常会循环打开和关闭。</p>

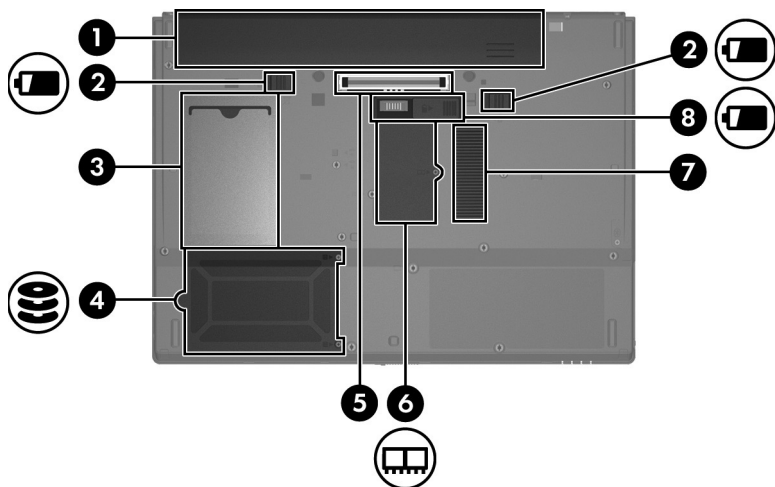
(续)

---

组件	说明
⑤ 1394 端口	连接可选的 IEEE 1394 设备，例如便携式摄像机。
⑥ USB 端口	连接可选的 USB 设备。
⑦ PC 卡插槽	可承装 I 型和 II 型 32 位 (CardBus) 或 16 位 PC 卡选件。



---

## 底部组件



组件	说明
① 主电池架	承放主电池。
② 主电池释放锁定器（2个）	松开电池架中的主电池。
③ 名片夹	承放标准尺寸的名片。
④ 硬盘驱动器托架	承放硬盘驱动器。
⑤ 对接连接器	连接对接设备选项。

(续)

组件	说明
⑥ 扩展内存模块盒	内含扩展内存模块插槽。
⑦ 通风孔	<p>利用气流进行散热，以免内部组件过热。</p> <p> 为了防止过热，请不要阻塞通风孔。使用时，应将笔记本电脑放置在坚固的平面上。不要让坚硬物体（例如旁边的可选打印机）或柔软物体（例如枕头、厚毛毯或衣物）阻挡空气流通。</p> <p> 笔记本电脑的内部风扇自动启动以冷却内部组件，防止过热。在笔记本电脑正常运行期间，内部风扇通常会循环打开和关闭。</p>
⑧ 电池连接器附件	连接可选的电池附件。

## 无线设备天线

有 2 个用于接发无线设备信号的无线天线。从笔记本电脑的外部看不到天线。

要了解您所在国家/地区的无线设备管制通告，请参阅 **Help and Support**（帮助和支持）上《**管制、安全和环保通告**》中的相关部分。



要获得最佳的发送性能，请确保天线的附近没有障碍物。

---



## 其它硬件组件



组件	说明
① 电源线*	将交流电源适配器连接到交流电源插座上。
② HP 智能交流电源适配器	将交流电转换为直流电。
③ 主电池*	在笔记本电脑没有连接外部电源时给计算机供电。
④ 调制解调器电缆*	将内置的调制解调器连接到 RJ-11 电话插孔或相应国家/地区专用的调制解调器适配器上。
⑤ 国家/地区专用的调制解调器适配器（根据需要按国家/地区提供）	使调制解调器电缆可以插入非 RJ-11 电话插孔。

\*调制解调器电缆、电池和电源线的外观因国家/地区而异。

## 标签

笔记本电脑上粘贴的一些标签提供了一些排除系统故障或携带笔记本电脑出国旅行时可能需要的信息。

---



标签的外观和位置根据机型有所不同。

---

- **服务标记** — 包含您的笔记本电脑的产品品牌和系列名称、产品编号 (P/N) 和序列号 (S/N)。当您与客户服务中心联系时需要提供这些信息。服务标记标签粘贴在笔记本电脑的底部。服务标记上的信息也可以通过 **Help and Support**（帮助和支持）获得。
- **Microsoft® 正品证书** — 包含 **Windows** 产品密钥。更新操作系统或排除操作系统的故障时，可能需要产品密钥信息。该证书贴在笔记本电脑的底部。
- **管制标签** — 包含有关笔记本电脑的管制信息。管制标签贴在笔记本电脑的底部。
- **调制解调器许可标签** — 包含有关调制解调器的管制信息，并列出了某些批准使用该调制解调器的国家/地区的机构许可标志。出国旅行时可能需要此信息。调制解调器许可标签贴在笔记本电脑的底部。
- **无线认证标签** — 包含有关可选无线设备的信息，以及某些国家/地区已批准使用这些设备的许可标志。可选设备可以是无线局域网 (WLAN) 设备或 **Bluetooth®** 设备。如果您的笔记本电脑机型配有一个或多个无线设备，则笔记本电脑上将包含一个或多个证书标签。出国旅行时可能需要此信息。无线认证标签贴在笔记本电脑的底部。

# 2

## 规格

### 使用环境

如果您准备在极端环境下使用或运输笔记本电脑，下表中的工作环境信息可能会对您有所帮助。

具体因素	公制	美制
<b>温度</b>		
工作期间（不包括刻录光盘的操作）	0°C 到 35°C	32°F 到 95°F
工作期间（包括刻录光盘的操作）	5°C 到 35°C	41°F 到 95°F
非工作期间	-20°C 到 60°C	-4°F 到 140°F
<b>相对湿度（非冷凝状态）</b>		
工作期间	10% 到 90%	10% 到 90%
非工作期间	5% 到 95%	5% 到 95%
<b>最高海拔高度（未加压）</b>		
工作期间（14.7 磅/平方英寸到 10.1 磅/平方英寸*）	-15 米到 3,048 米	-50 英尺到 10,000 英尺
非工作期间（14.7 磅/平方英寸到 4.4 磅/平方英寸*）	-15 米到 12,192 米	-50 英尺到 40,000 英尺
*磅/平方英寸 (psia) 是另一种海拔计量单位。		

## 额定输入功率

如果您准备携带笔记本电脑出国旅行，本节介绍的电源信息可能会对您有所帮助。

笔记本电脑使用直流电运行，可以通过交流电源或直流电源供电。尽管可以通过独立的直流电源为笔记本电脑供电，但应当只使用 HP 提供或许可用于此款 HP 计算机的交流电源适配器或直流电源为笔记本电脑供电。

此款笔记本电脑能够采用符合以下规范的直流电源。

输入功率	额定值
工作电压	在 3.5 安培，65 瓦时为 18.5 伏（直流）
工作电流	3.5 A

本产品的设计符合挪威 IT 电源系统的要求，相位间电压不超过 240 V rms。

---

# 索引

## 数字和字母

- 1394 端口 1-11
- Bluetooth 标签 1-16
- caps lock 指示灯 1-3
- fn 键 1-7
- IEEE 1394 端口 1-11
- Microsoft 真品证书标签 1-16
- num lock 指示灯 1-3
- RJ-11（调制解调器）插孔 1-10
- RJ-11（调制解调器）电缆 1-15
- RJ-45（网络）插孔 1-10
- USB 端口，识别 1-9, 1-11
- Windows 徽标键 1-7
- Windows 应用程序键 1-7
- WLAN 标签 1-16

## A

- 安全保护缆锁槽口 1-10
- 按键
  - esc 1-7
  - fn 1-7
  - Windows 徽标 1-7
  - Windows 应用程序 1-7
  - 功能 1-7
  - 小键盘 1-7

## 按钮

- 触摸板 1-4
- 电源 1-5
- 静音 1-6
- 无线 1-6
- 音量 1-6

## B

### 标签

- Microsoft 真品证书 1-16
- WLAN 1-16
- 服务标记 1-16
- 管制 1-16
- 调制解调器许可 1-16
- 无线认证 1-16

## C

### 操作系统

- Microsoft 真品证书标签 1-16
- 产品密钥 1-16

### 插槽

- 安全保护缆锁 1-10
- 内存 1-13

### 插孔

- RJ-11（调制解调器） 1-10
- RJ-45（网络） 1-10
- 音频输出（耳机） 1-9

- 音频输入（麦克风） 1-9
- 产品密钥 1-16
- 产品名称和编号，笔记本电脑 1-16
- 触摸板 1-4

## D

- 电池，识别 1-15
- 电池架 1-12
- 电池连接器附件 1-13
- 电池释放锁定器 1-12
- 电池指示灯，识别 1-3
- 电缆，RJ-11（调制解调器） 1-15
- 电源按钮 1-5
- 电源线 1-15
- 电源指示灯 1-2
- 端口
  - 1394 1-11
  - USB 1-9, 1-11
  - 外接显示器 1-8
- 对接连接器 1-12

## E

- 额定输入功率规格 2-2
- 耳机（音频输出）插孔 1-9

## F

- 服务标记 1-16

## G

- 工作环境规格 2-1
- 功能键 1-7
- 管制信息
  - 管制标签 1-16
  - 调制解调器许可标签 1-16
  - 无线认证标签 1-16

- 光驱，识别 1-9
- 规格
  - 额定输入功率 2-2
  - 工作环境 2-1

## H

- 海拔高度规格 2-1
- 环境规格 2-1

## J

- 交流电源适配器，识别 1-15
- 静音按钮 1-6
- 静音指示灯 1-3

## K

- 开关
  - 识别 1-5
  - 显示屏 1-5

## L

- 连接器
  - 电池附件 1-13
  - 电源 1-8
  - 对接 1-12

## M

- 麦克风（音频输入）插孔 1-9
- 名片夹 1-12

## N

- 内存模块盒，扩展 1-13

## Q

- 驱动器，光驱 1-9
- 驱动器指示灯 1-3

**S**

- 湿度规格 2-1
- 释放锁定器
  - 电池 1-12
  - 显示屏 1-8
- 锁, 安全保护缆锁 1-10
- 锁定器
  - 电池释放 1-12
  - 显示屏释放 1-8

**T**

- 天线 1-14
- 调制解调器许可标签 1-16
- 通风孔 1-10, 1-13
- 托架
  - 电池 1-12
  - 硬盘驱动器 1-12

**W**

- 外接显示器端口 1-8
- 温度规范 2-1
- 无线认证标签 1-16
- 无线设备按钮 1-6
- 无线设备天线 1-14
- 无线设备指示灯 1-2

**X**

- 显示屏开关, 识别 1-5
- 显示屏释放锁定器 1-8
- 显示器端口, 外接 1-8
- 线, 电源, 识别 1-15
- 小键盘按键 1-7

- 携带笔记本电脑旅行
  - 环境规格 2-2
  - 调制解调器许可标签 1-16

- 无线认证标签 1-16
- 序列号, 笔记本电脑 1-16

**Y**

- 音量按钮 1-6
- 音频输出 (耳机) 插孔 1-9
- 音频输入 (麦克风) 插孔 1-9
- 应用程序键, Windows 1-7
- 硬盘驱动器托架, 识别 1-12

**Z**

- 正品证书标签 1-16
- 指示灯
  - caps lock 1-3
  - num lock 1-3
  - 电池 1-3
  - 电源 1-2
  - 静音 1-3
  - 驱动器 1-3
  - 无线 1-2

## 组件

- 底部 1-12
- 顶部 1-2
- 后部 1-8
- 前部 1-8
- 右侧 1-9
- 左侧 1-10

© 版权所有 2007 Hewlett-Packard Development Company, L.P.

Microsoft 和 Windows 是 Microsoft Corporation 在美国的注册商标。  
Bluetooth 是其所有者拥有的商标， Hewlett-Packard Company 经授权  
得以使用。

本文档中包含的信息如有更改，恕不另行通知。随 HP 产品和服务附带的明确有限保修声明中阐明了此类产品和服务的全部保修服务。本文档中的任何内容均不应理解为构成任何额外保证。HP 对本文档中出现的技术错误、编辑错误或遗漏之处不承担责任。

**笔记本电脑概览**  
2007 年 1 月，第一版  
文档部件号：419443-AA1