

Unités

Référence du document : 419663-051

Janvier 2007

Ce manuel décrit le disque dur et l'unité optique de l'ordinateur.

Table des matières

1 Entretien des unités

2 Voyant des unités

3 Disque dur

HP Mobile Data Protection 3D avec accéléromètre numérique	3-1
État HP Mobile Data Protection 3D	3-2
Logiciel HP Mobile Data Protection 3D	3-3
Remplacement du disque dur	3-4

4 Unités optiques

Utilisation des disques optiques	4-1
Insertion d'un disque optique	4-3
Retrait d'un disque optique (portable sous tension) . .	4-4
Retrait d'un disque optique (portable hors tension) . .	4-5
Empêcher l'activation des modes veille ou veille prolongée	4-6
Retrait de l'unité optique	4-6

Index

Entretien des unités

Les unités sont des éléments fragiles que vous devez manipuler avec précaution. Lorsque vous les manipulez, consultez les mises en garde suivantes. D'autres mises en garde sont fournies avec les procédures auxquelles elles s'appliquent.



ATTENTION : pour réduire toute détérioration de l'ordinateur ou d'une unité, ou toute perte de données, respectez les mises en garde suivantes :

- Activez le mode veille, et attendez que l'écran s'éteigne, avant de déplacer un ordinateur ou un disque dur externe.
- Avant de manipuler une unité, déchargez-vous de l'électricité statique en touchant la surface métallique non peinte de l'unité.
- Ne touchez pas les broches des connecteurs de l'unité amovible ou de l'ordinateur.
- Manipulez une unité avec précaution. Évitez de la faire tomber ou d'appuyer dessus.
- Avant de retirer ou d'insérer une unité, arrêtez l'ordinateur. Si vous ne savez pas si l'ordinateur est arrêté ou en mode veille prolongée, allumez-le, puis éteignez-le via le système d'exploitation.
- Ne forcez pas lors de l'insertion d'une unité dans un compartiment.
- Ne tapez pas sur le clavier et ne déplacez pas l'ordinateur pendant une opération de gravure de média par l'unité optique. La procédure d'écriture est sensible aux vibrations.
- Lorsque le module batterie est la seule source d'alimentation, vérifiez qu'il est suffisamment chargé avant de graver un support.
- Ne versez aucun liquide sur l'unité et ne l'exposez pas à des températures ou à une humidité extrême.
- Évitez d'exposer l'unité à des liquides. Ne vaporisez pas de produits nettoyants sur l'unité.
- Retirez le disque de l'unité avant de retirer celle-ci de son compartiment, ou encore avant de la transporter, de l'envoyer ou de la stocker.
- Si vous devez envoyer une unité par la poste, emballez-la dans un emballage à bulles d'air ou un autre emballage protecteur et apposez l'inscription FRAGILE.
- Évitez d'exposer l'unité à des champs magnétiques. Les portiques de détection et les bâtons de sécurité utilisés dans les aéroports sont des dispositifs de sécurité qui génèrent des champs magnétiques. En revanche, les dispositifs de sécurité aéroportuaires qui contrôlent les bagages, tels que les tapis roulants, utilisent généralement des rayons X et non des champs magnétiques, ce qui ne représente aucun risque pour les disques durs.

2

Voyant des unités

Le voyant de l'unité clignote lorsque l'unité optique ou le disque dur est actif. Le voyant de l'unité s'allume en orange lorsque l'ordinateur tombe ou est déplacé alors qu'il fonctionne sur batterie. La couleur orange indique que le disque dur est temporairement protégé par HP Mobile Data Protection 3D.



Disque dur

HP Mobile Data Protection 3D avec accéléromètre numérique

Le système de protection HP Mobile Data Protection 3D avec accéléromètre numérique protège le disque dur en parquant l'unité et en interrompant les requêtes E/S lorsque vous :

- Faites tomber l'ordinateur.
- Déplacez l'ordinateur en fermant l'écran et en utilisant la batterie.

Quelques instants après l'un de ces événements, HP Mobile Data Protection 3D rétablit le fonctionnement normal du disque dur.



Les unités de disques internes et les disques durs MultiBay II en option (certains modèles) sont protégés par HP Mobile Data Protection 3D. Ce logiciel ne protège pas les unités connectées à un port USB ou présentes dans une station d'accueil en option.


Pour plus d'informations, reportez-vous à l'aide en ligne de HP Mobile Data Protection 3D.

État HP Mobile Data Protection 3D

Le voyant de l'unité de l'ordinateur passe à la couleur orange pour indiquer que l'unité est parquée. Vous pouvez utiliser Mobility Center pour vérifier si les unités sont protégées et si une unité est parquée.

- Si le logiciel est activé, une coche verte est superposée sur l'icône du disque dur.
- S'il est désactivé, une croix rouge (X) est superposée sur l'icône.
- Si les unités sont parquées, une lune jaune est superposée sur l'icône du disque dur.

Si HP Mobile Data Protection 3D a parqué l'unité, l'ordinateur :

- Ne s'arrête pas.
- N'active pas le mode veille ou veille prolongée, sauf si la remarque suivante se produit.
 -  Si votre ordinateur fonctionne sur batterie et atteint un niveau bas de charge, HP Mobile Data Protection 3D lui permet à l'ordinateur d'activer le mode veille prolongée.
- N'activera pas les alarmes de la batterie définies sur l'onglet Alarmes dans Propriétés des options d'alimentation.

HP vous recommande d'attendre que votre ordinateur s'arrête complètement avant de le déplacer.

Logiciel HP Mobile Data Protection 3D

Le logiciel HP Mobile Data Protection 3D vous permet de :

- Activer et désactiver HP Mobile Data Protection 3D.



Selon vos privilèges utilisateur, vous risquez de ne pas pouvoir activer ou désactiver HP Mobile Data Protection 3D.

- Déterminer si une unité du système est prise en charge.

Pour ouvrir le logiciel et modifier les paramètres :

1. Dans Mobility Center, cliquez sur l'icône du disque dur pour ouvrir la fenêtre HP Mobile Data Protection 3D System.
2. Cliquez sur le bouton approprié afin de modifier les paramètres.
3. Cliquez sur **OK**.

Remplacement du disque dur



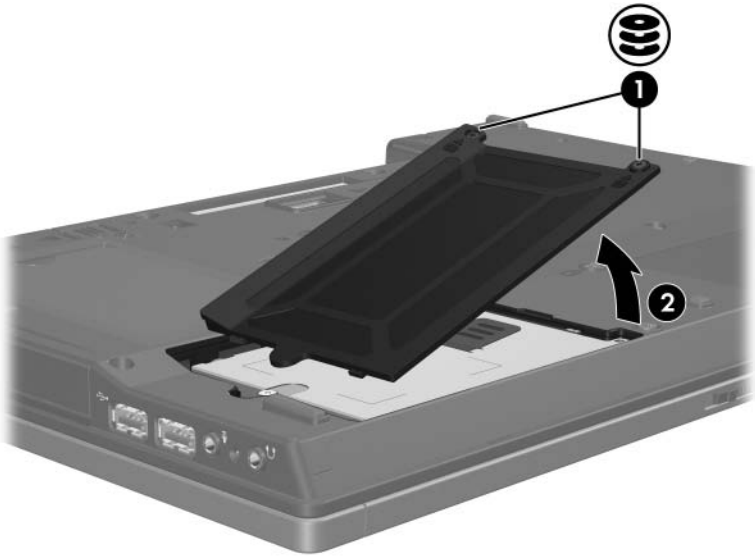
ATTENTION : pour éviter le blocage du système et la perte d'informations :

- Arrêtez l'ordinateur avant de retirer le disque dur de son compartiment. Ne retirez jamais le disque dur lorsque l'ordinateur est allumé, en mode veille ou veille prolongée.
 - Si vous ne savez pas si l'ordinateur est éteint ou en mode veille prolongée, mettez-le sous tension en appuyant sur l'interrupteur d'alimentation. Ensuite, mettez-le hors tension via le système d'exploitation.
-

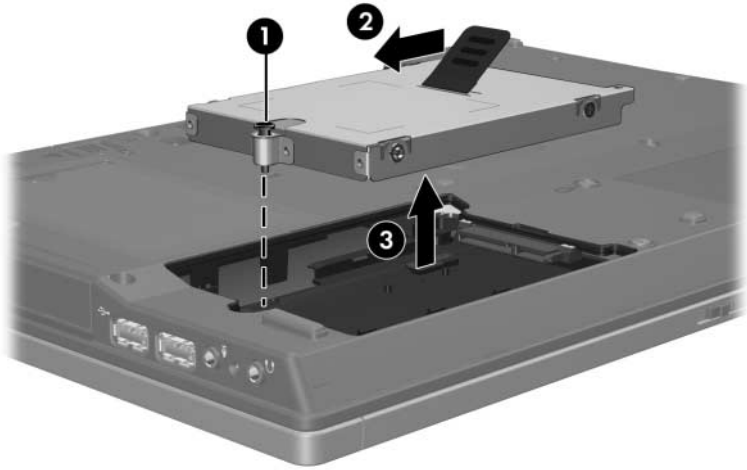
Pour retirer le disque dur :

1. Enregistrez votre travail.
2. Éteignez l'ordinateur et fermez l'écran.
3. Déconnectez tous les périphériques externes connectés à l'ordinateur.
4. Débranchez le cordon d'alimentation de l'ordinateur.
5. Retournez l'ordinateur sur une surface plane.
6. Retirez le module batterie de l'ordinateur.

7. Le compartiment du disque dur vous faisant face, desserrez les 2 vis du cache de disque dur ❶.
8. Soulevez le cache du disque dur ❷ pour l'extraire de l'ordinateur.

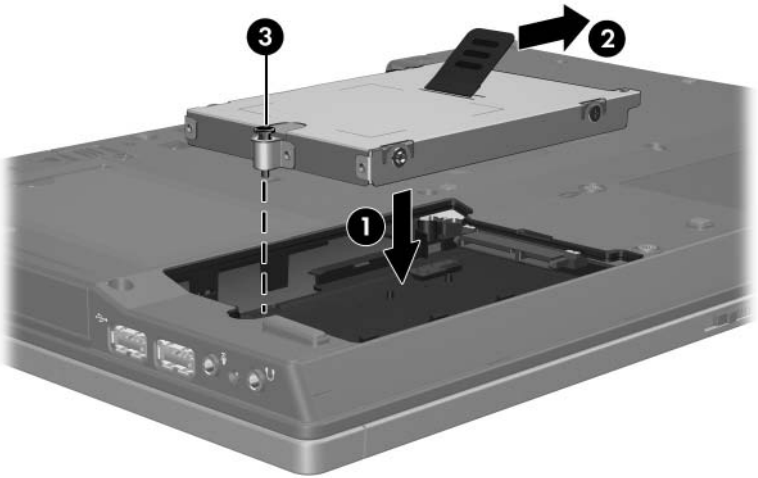


9. Retirez la vis du disque dur ❶.
10. Poussez le taquet du disque dur ❷ vers la gauche pour dégager le disque dur.
11. Extrayez le disque dur ❸ de l'ordinateur.

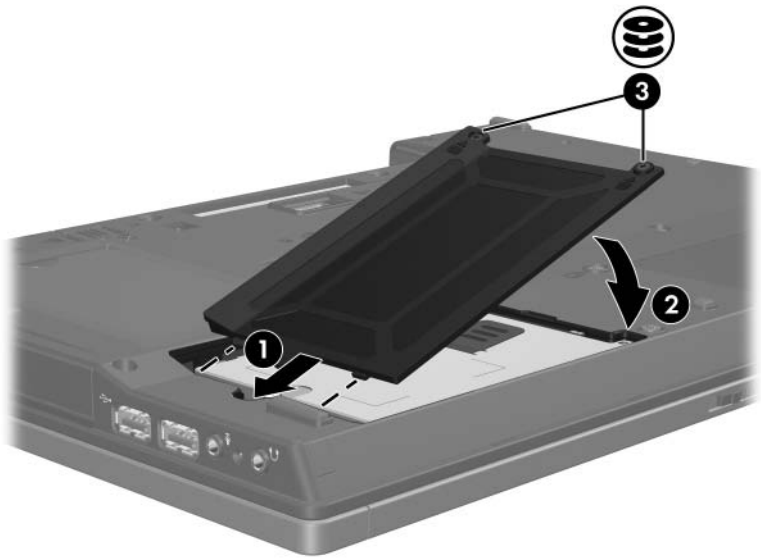


Pour installer un disque dur :

1. Insérez le disque dur dans son compartiment ❶.
2. Poussez le taquet du disque dur ❷ vers la droite pour connecter l'unité.
3. Serrez la vis du disque dur ❸.



4. Alignez les taquets ❶ du cache du disque dur avec les encoches de l'ordinateur.
5. Fermez le cache ❷.
6. Serrez les vis du cache de disque dur ❸.



Unités optiques

Utilisation des disques optiques

Une unité optique, par exemple un lecteur de DVD-ROM, prend en charge des disques optiques (DVD et CD). Ces disques permettent de stocker ou de transporter des informations, d'écouter de la musique ou de regarder des films. Les DVD disposent d'une capacité supérieure à celle des CD.

Le tableau ci-dessous indique si l'ordinateur peut lire ou écrire des données sur les différents types d'unités optiques.

Type d'unité optique	Lecture des CD et des DVD-ROM	Gravure de CD-RW	Gravure de DVD±RW/R	Gravure de DVD+RW DL	Gravure d'étiquettes sur CD ou DVD±RW/R
Lecteur de DVD-ROM	Oui	Non	Non	Non	Non
Unité combinée DVD/CD-RW	Oui	Oui	Non	Non	Non
Unité combinée DVD±RW et CD-RW	Oui	Oui	Oui	Oui	Non

(à suivre)


Type d'unité optique	Lecture des CD et des DVD-ROM	Gravure de CD-RW	Gravure de DVD±RW/R	Gravure de DVD+RW DL	Gravure d'étiquettes sur CD ou DVD±RW/R
Unité combinée DVD±RW et CD-RW LightScribe	Oui	Oui	Oui	Oui	Oui



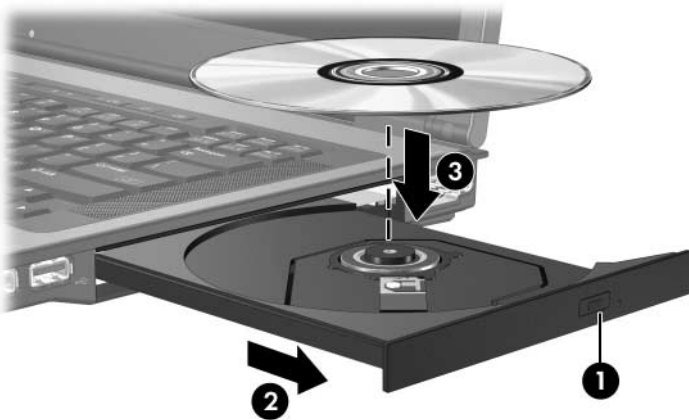
Certaines des unités optiques répertoriées risquent de ne pas être prises en charge par votre ordinateur. Inversement, les unités répertoriées peuvent ne pas comprendre toutes les unités optiques prises en charge.

Insertion d'un disque optique

1. Mettez l'ordinateur sous tension.
2. Appuyez sur le bouton de dégagement **1** situé sur le cache des unités pour ouvrir le chargeur de disques.
3. Extrayez le chargeur **2**.
4. Tenez le CD ou le DVD par ses bords pour éviter de toucher ses faces, puis placez le disque sur l'axe de rotation, étiquette vers le haut.

 Si le chargeur n'est pas complètement accessible, inclinez le disque avec précaution pour le placer sur l'axe de rotation.

5. Poussez délicatement le disque **3** sur l'axe de rotation du chargeur jusqu'à ce qu'il soit en place.



6. Fermez le chargeur.




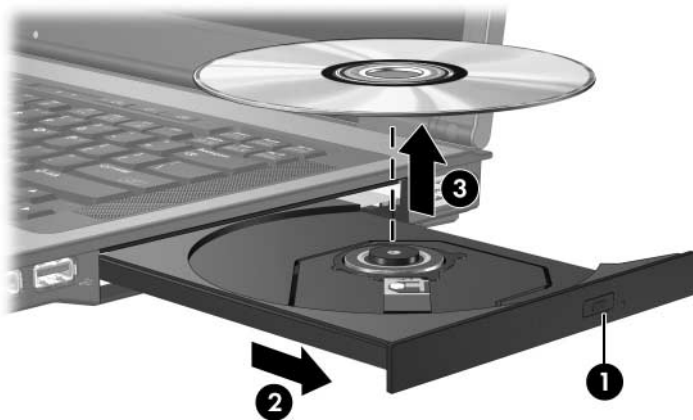
Le système peut observer une courte pause après l'insertion d'un disque. Si vous n'avez pas sélectionné un lecteur multimédia par défaut, une boîte de dialogue de lecture automatique s'ouvre. Elle vous invite à choisir le mode d'affichage du contenu multimédia.

Retrait d'un disque optique (portable sous tension)

Si l'ordinateur est alimenté par une source externe ou par batterie :

1. Mettez l'ordinateur sous tension.
2. Appuyez sur le bouton d'éjection **1** situé sur le cache des unités pour ouvrir le chargeur, puis tirez sur celui-ci **2**.
3. Retirez le disque du chargeur **3**. Pour ce faire, appuyez délicatement sur l'axe de rotation et soulevez le disque par ses bords. Manipulez le disque sans toucher ses faces.

 Si le chargeur de disque n'est pas complètement accessible, inclinez le disque avec précaution pendant son retrait.




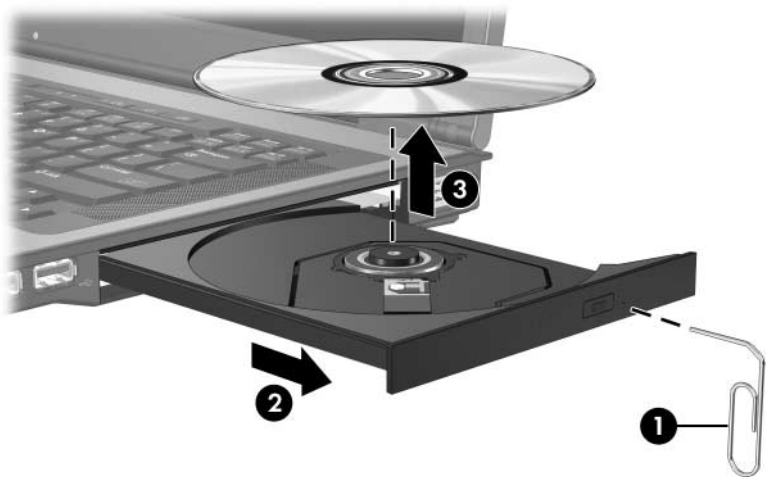
4. Fermez le chargeur et rangez le disque dans un étui de protection.

Retrait d'un disque optique (portable hors tension)

Si aucune source d'alimentation n'est disponible :

1. Introduisez l'extrémité d'un trombone **1** dans le trou d'éjection à l'avant de l'unité.
2. Appuyez délicatement jusqu'à ce que le chargeur de disque soit libéré, puis extrayez ce dernier **2**. Retirez le disque **3** du chargeur. Pour ce faire, appuyez délicatement sur l'axe de rotation tout en tirant le disque par les bords. Manipulez le disque sans toucher ses faces.

 Si le chargeur n'est pas complètement accessible, inclinez le disque pendant son retrait.



3. Fermez le chargeur et rangez le disque dans un étui de protection.

Empêcher l'activation des modes veille ou veille prolongée



ATTENTION : pour éviter tout risque d'altération audio et vidéo, ou de perte de fonctionnalité de lecture audio ou vidéo, n'activez pas le mode veille ou veille prolongée pendant la lecture ou la gravure d'un CD ou d'un DVD.

Pour éviter toute perte de données, n'activez pas le mode veille ou hibernation pendant l'écriture d'un CD ou d'un DVD.

Si le mode veille ou hibernation est activé par inadvertance pendant la lecture d'un support (par exemple un CD ou un DVD) :

- Votre lecture peut être interrompue.
- Un message d'avertissement risque d'apparaître pour vous demander si vous souhaitez poursuivre. Si ce message apparaît, cliquez sur **Non**.
- Vous pouvez avoir à redémarrer le CD ou le DVD pour reprendre la lecture audio ou vidéo.

Retrait de l'unité optique

Pour retirer l'unité optique :

1. Arrêter l'ordinateur.

Si vous ne savez pas si l'ordinateur est éteint ou en état de veille prolongée, mettez-le sous tension en appuyant sur l'interrupteur d'alimentation. Ensuite, mettez-le hors tension via le système d'exploitation.

2. Déconnectez tous les périphériques externes connectés à l'ordinateur.
3. Débranchez le cordon d'alimentation.
4. Retournez l'ordinateur sur une surface plane.
5. Retirez le module batterie de l'ordinateur.

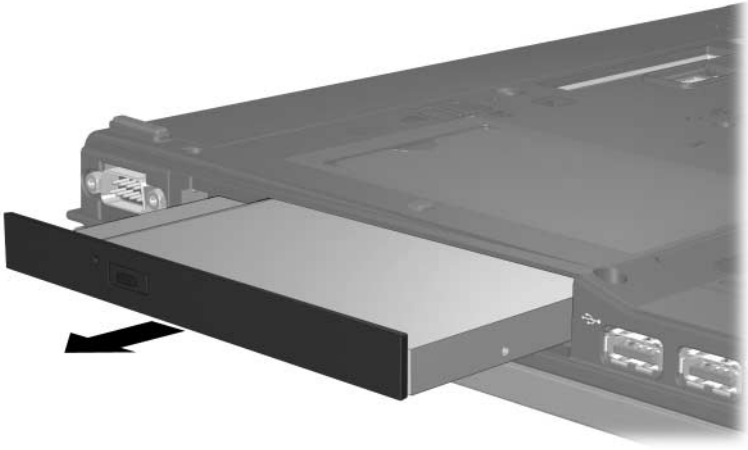
6. Retirez la vis de sécurité de l'unité optique.



7. Insérez l'extrémité d'un tournevis dans le loquet de dégagement de l'unité optique, puis appuyez délicatement pour dégager l'unité.

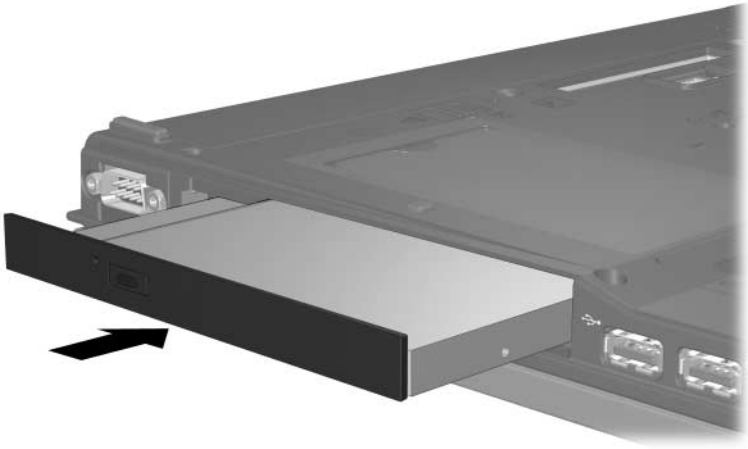


8. Retirez l'unité optique de son compartiment.



Pour insérer une unité optique :

1. Insérez l'unité optique dans son compartiment.



2. Remplacez la vis de sécurité de l'unité optique.



3. Remettez le module batterie en place.

4. Reconnectez l'alimentation et les périphériques externes.

5. Mettez l'ordinateur sous tension.

Index

D

- Dispositifs de sécurité des aéroports 1–2
- Disque dur
 - affecté par la sécurité aéroportuaire 1–2
- disque dur
 - HP Mobile Data Protection 3D 3–1
- disque dur, HP Mobile Data Protection 3D 3–1

H

- Hibernation, utilisation de disques 4–6

U

- Unités
 - affecté par la sécurité aéroportuaire 1–2
 - mode veille ou hibernation pendant la lecture de disques 4–6
- unités
 - empêcher le mode veille ou veille prolongée pendant la lecture de disques 4–6

V

- veille prolongée, utilisation de disques 4–6
- Veille, utilisation de disques 4–6
- veille, utilisation de disques 4–6

© 2007 Hewlett-Packard Development Company, L.P.

Les informations contenues dans ce document peuvent être modifiées sans préavis. Les garanties relatives aux produits et aux services HP sont décrites dans les textes de garantie limitée expresse qui les accompagnent. Aucun élément du présent document ne peut être interprété comme constituant une garantie supplémentaire. HP ne saurait être tenu pour responsable des erreurs ou omissions de nature technique ou rédactionnelle qui pourraient subsister dans le présent document.

Unités

Première édition (janvier 2007)

Référence du document : 419663-051