

# Sürücüler

Belge Parça Numarası: 419663-141

Ocak 2007

Bu kılavuzda bilgisayar sabit disk sürücüsü ve optik disk sürücüsü anlatılır.

---

# İçindekiler

## 1 Sürücü bakımı

## 2 Sürücü ışığı

## 3 Sabit disk sürücüsü

Dijital Hızlanma Göstergeli HP Mobile Data Protection 3D . . . . .	3-1
HP Mobile Data Protection 3D durumu . . . . .	3-2
HP Mobile Data Protection 3D yazılımı . . . . .	3-3
Sabit sürücüyü değiştirme . . . . .	3-4

## 4 Optik disk sürücüleri

Optik diski kullanma . . . . .	4-1
Optik disk takma . . . . .	4-3
Optik diski çıkarma (güç varken) . . . . .	4-4
Optik diski çıkarma (güç yokken) . . . . .	4-5
Uyku veya Hazırda Bekletme durumundan kaçınma . . . . .	4-6
Optik sürücüyü değiştirme . . . . .	4-6

## Dizin

---

## Sürücü bakımı

Sürücüler, dikkatle kullanılması gereken hassas bilgisayar bileşenleridir. Sürücülerle ilgili işlem yaparken lütfen aşağıdaki uyarılara dikkat edin. Diğer önlemler ilgili prosedürlere eklenmiştir.



**DİKKAT:** Bilgisayarın veya sürücülerin zarar görmesi ya da veri kaybı riskini azaltmak için aşağıdaki önlemleri alın:

- Bilgisayarı veya harici sabit diski bir yerden başka bir yere taşımadan önce Uyku modunu başlatın ve ekranın temizlenmesini bekleyin.
- Sürücüye dokunmadan önce, sürücüdeki boyanmamış metal yüzeyi tutarak statik elektriği boşaltın.
- Çıkarılabilir sürücünün veya bilgisayarın üzerindeki sürücü konektör pinlerine dokunmayın.
- Sürücüyü dikkatli taşıyın, düşürmeyin veya sıkıştırmayın.
- Sürücü takmadan veya çıkarmadan önce bilgisayarı kapatın. Bilgisayarınızın kapalı mı yoksa Hazırda Bekletme modunda mı olduğundan emin değilseniz, bilgisayarı açın ve işletim sisteminden kapatın.
- Sürücüyü sürücü yuvasına yerleştirirken fazla zorlamayın.
- Sürücü bir medyaya yazarken, klavyeyi kullanarak yazı yazmayın veya bilgisayarı hareket ettirmeyin. Yazma işlemi titreşimlere duyarlıdır.
- Pil paketi tek güç kaynağıysa, bir medyaya yazdırma yapmadan önce pil paketi şarjının yeterli olduğundan emin olun.
- Sürücüyü aşırı ısıya veya neme maruz bırakmayın.
- Sürücüye sıvı dökülmesini engelleyin. Üzerine temizleme ürünleri püskürtmeyin.
- Sürücüyü, sürücü yuvasından çıkarmadan, yolculukta yanınıza almadan, başka bir yere göndermeden veya depolama amaçlı olarak bir yere yerleştirmeden önce, sürücüde bulunan medyayı çıkarın.
- Eğer bir sürücü postalanacaksa, sürücüyü köpüklü bir pakete veya başka bir uygun koruyucu pakete koyun ve üzerine "KIRILIR" yazın.
- Sürücüyü manyetik alanlara maruz bırakmayın. Havaalanlarındaki içinden geçilmesi gereken güvenlik aygıtları ve güvenlik çubukları dahil manyetik alanları olan güvenlik aygıtları Taşıyıcı kemer üzerinden valiz ve çantaları kontrol eden havaalanı güvenlik aygıtları, genellikle manyetik alan yerine sabit disk sürücüsüne hasar vermeyen röntgen ışınları kullanır.

# 2

## Sürücü Işıđı

Sabit disk sürücüsüne veya optik disk sürücüsüne erişildiđinde sürücü ışığı yanıp söner. Sürücü ışığı, bilgisayarınız pil gücüyle çalışırken düşürüldüğünde veya taşındığında sarıya döner. Sarı sürücü ışığı, sabit sürücünün HP Mobile Data Protection 3D tarafından geçici olarak “park edildiđini“ gösterir.



---

## Sabit disk sürücüsü

### Dijital Hızlanma Göstergeli HP Mobile Data Protection 3D

Dijital hızlanma göstergeli Mobile Data Protection 3D, aşağıdaki durumlarda disk sürücüsünü “park ederek“ ve G/Ç isteklerini durdurarak disk sürücünüzü korur:

- Bilgisayarınızı düşürürseniz.
- Bilgisayarınızı ekranı kapalı olarak, pil gücüyle çalışırken taşırsanız.

Bu olayların birinden kısa bir süre sonra, HP Mobile Data Protection 3D disk sürücüsünü normal çalışmasına döndürür.



Dahili disk sürücüler ve isteğe bağlı MultiBay II sabit sürücüler (yalnızca belirli modellerde) HP Mobile Data Protection 3D ile korunur. USB bağlantı noktasına bağlı veya isteğe bağlı bir yerleştirme aygıtında bulunan disk sürücüler korunmaz.

Daha fazla bilgi için HP Mobile Data Protection 3D çevrimiçi Yardımı'na bakın.

## HP Mobile Data Protection 3D durumu

Bilgisayarınızdaki sürücü ışığı, sürücünün park edildiğini göstermek için kehribar renginde yanmaya başlar. Sürücülerin korunup korunmadığını ve sürücünün “park edilmiş” olup olmadığını denetlemek için Mobility Center’ı kullanabilirsiniz:

- Yazılım etkinse, sabit sürücü simgesinin üstünde yeşil bir onay işareti görünür.
- Yazılım devre dışıysa, sabit sürücü simgesinin üstünde kırmızı renkli bir X işareti görünür.
- Sürücüler “park edilmişse”, simgenin üstünde sarı renkli bir ay işareti görünür.

HP Mobile Data Protection 3D sürücüyü “park etmişse” bilgisayar:

- Kapanmaz.
- Aşağıda belirtilen durumlar dışında Uyku veya Hazırda Bekletme moduna geçmez.



Bilgisayar pil gücüyle çalışıyorsa ve kritik pil düzeyi durumuna gelirse, HP Mobile Data Protection 3D bilgisayarın Hazırda Bekletme modunu başlatmasına olanak verir.

- Güç Seçenekleri Özellikleri’ndeki Alarmlar sekmesinde ayarlanmış olan pil alarmlarını devreye sokmaz.

HP, bilgisayarı taşımadan önce tamamen kapanmasını beklemenizi önerir.

## HP Mobile Data Protection 3D yazılımı

HP Mobile Data Protection 3D yazılımı şunları yapmanızı sağlar:

- HP Mobile Data Protection 3D'yi etkinleştirme ve devre dışı bırakma.



Kullanıcı ayrıcalıklarınıza bağlı olarak HP Mobile Data Protection 3D'yi etkinleştirebilir veya devre dışı bırakabilirsiniz.

- Sistemdeki bir sürücünün desteklenip desteklenmediğini belirleme.

Yazılımı açmak ve ayarları değiştirmek için:

1. Mobility Center'da, HP Mobility Data Protection 3D System penceresini açmak için sabit sürücü simgesini tıklatın.
2. Ayarları değiştirmek üzere ilgili düğmeyi tıklatın.
3. **OK** (Tamam) düğmesini tıklatın.



## Sabit sürücüyü deęiřtirme

---



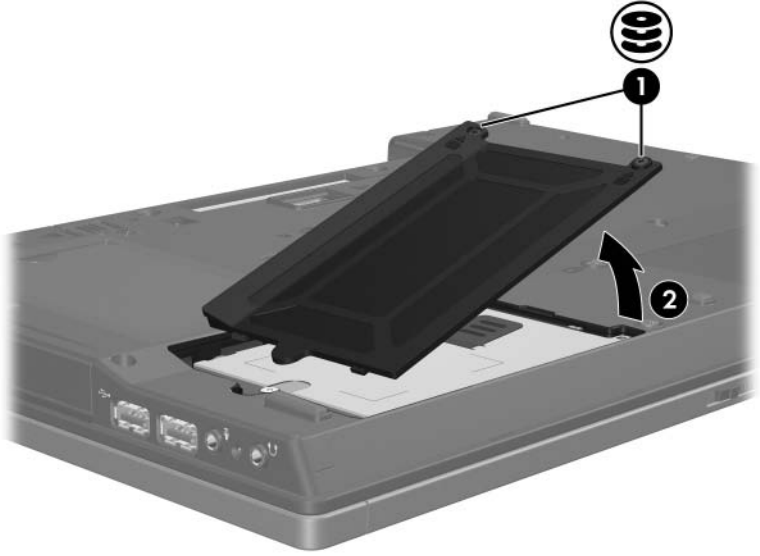
**DİKKAT:** Sistem kilitlemesini ve bilgi kaybını önlemek için:

- Sabit diski sabit disk bölmesinden çıkarmadan önce bilgisayarı kapatın. Bilgisayar açık, Uyku veya Hazırda Bekletme durumundayken sabit diski çıkartmayın.
  - Bilgisayarın kapalı mı, yoksa Hazırda Bekletme modunda mı olduğundan emin değilseniz, dizüstü bilgisayarı güç düğmesine basarak açın. Daha sonra bilgisayarı işletim sisteminden kapatın.
- 

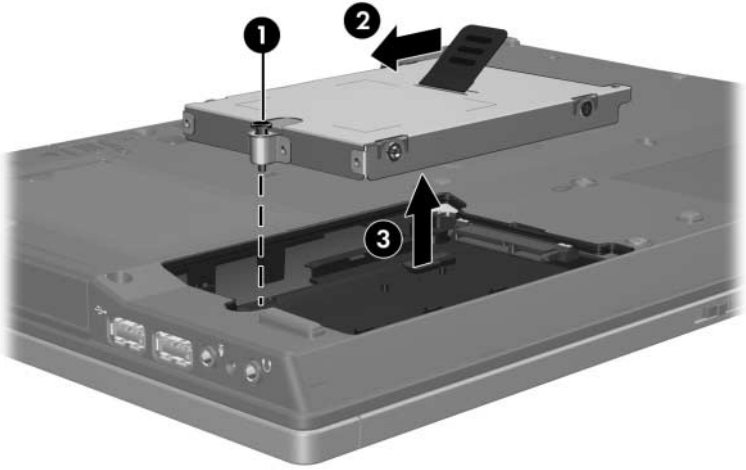
Sabit disk sürücüsünü çıkarmak için:

1. Çalışmanızı kaydedin.
2. Bilgisayar oturumunu ve ekranı kapatın.
3. Bilgisayara baęlı olan tüm harici aygıtları çıkartın.
4. Elektrik kablosunu bilgisayardan çıkartın.
5. Bilgisayarı düz bir yüzeye baş ařaęı yerleřtirin.
6. Pil paketini bilgisayardan çıkarın.

7. Sabit disk sürücüsü bölmesi size doğru bakarken 2 sabit disk sürücüsü kapak vidalarını gevşetin ❶.
8. Sabit disk sürücüsü kapağını bilgisayardan uzaklaşacak şekilde yukarı doğru kaldırın ❷.

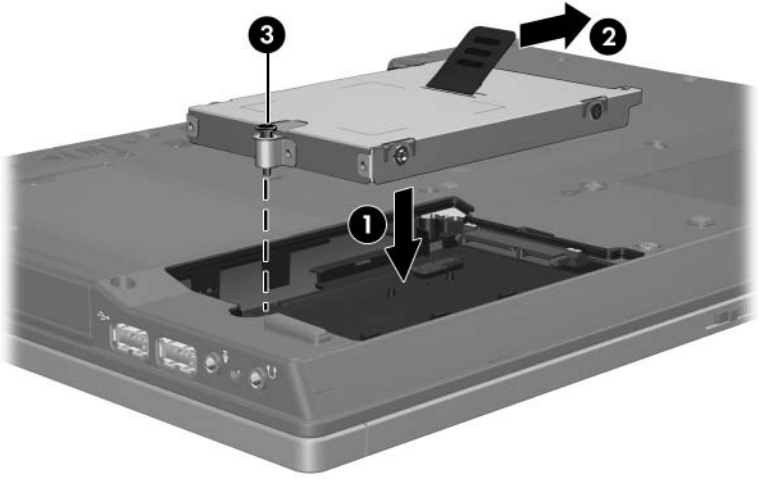


9. Sabit disk sürücüsü vidasını gevşetin ❶.
10. Sabit disk sürücüsünün bağlantısını kesmek için sabit disk sürücüsü şeridini ❷ sola doğru çekin.
11. Sabit disk sürücüsünü ❸ kaldırarak bilgisayardan çıkarın.

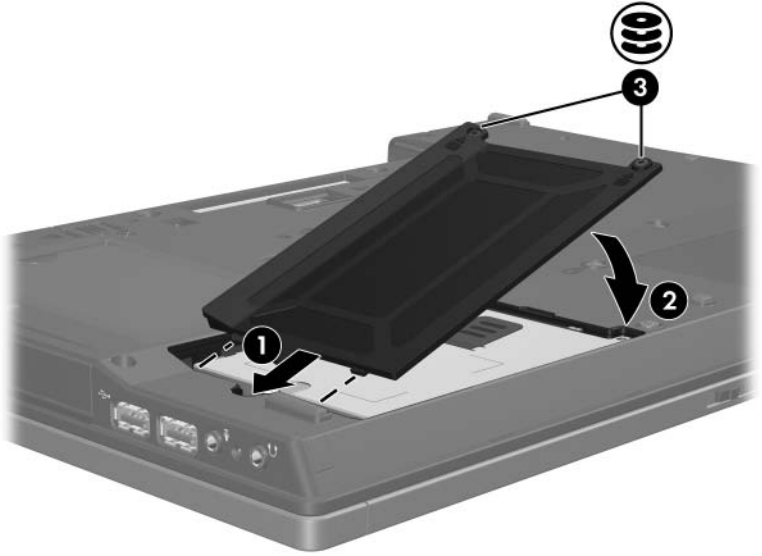


Sabit disk sürücüsü takmak için:

1. Sabit disk sürücüsünü sabit disk sürücüsü yuvası ❶'e yerleştirin.
2. Sabit diski bağlamak için sabit disk sürücüsü şeridini ❷ sağı doğru çekin.
3. Sabit disk sürücüsünün vidasını sıkın ❸.



4. Sabit disk sürücüsü kapağındaki çentikleri ❶ bilgisayardaki yuvalarla hizalayın.
5. Kapağı kapatın ❷.
6. Sabit disk sürücüsü kapağının vidalarını ❸ sıkın.



---

## Optik disk sürücüleri

### Optik diski kullanma

DVD-ROM sürücüsü gibi bir optik sürücü, optik diskleri (DVD ve CD) destekler. Bu diskler bilgilerin saklanması ve aktarılmasının yanı sıra müzik çalmak ve film oynatmak için de kullanılır. CD'lerle karşılaştırıldığında DVD'ler daha yüksek kapasiteye sahiptir.

Dizüstü bilgisayar, optik sürücülerde, aşağıdaki tabloda belirtilen biçimde yazma veya okuma işlemi yapabilir.

<b>Optik Sürücü Türü</b>	<b>CD ve DVD-ROM okuma</b>	<b>CD-RW diskine yazma</b>	<b>DVD±RW/R diskine yazma</b>	<b>DVD+RW DL diskine yazma</b>	<b>LightScribe CD'sine veya DVD ±RW/R diskine etiket yazma</b>
DVD-ROM Sürücü	Evet	Hayır	Hayır	Hayır	Hayır
DVD/CD-RW Birleşik Sürücü	Evet	Evet	Hayır	Hayır	Hayır
DVD±RW ve CD-RW Birleşik Sürücü	Evet	Evet	Evet	Evet	Hayır
LightScribe DVD±RW ve CD-RW Birleşik Sürücü	Evet	Evet	Evet	Evet	Evet




Listelenen bazı optik sürücüler bilgisayarınız tarafından desteklenmeyebilir. Sürücüler listesinde, desteklenen optik sürücülerin tümü olmayabilir.

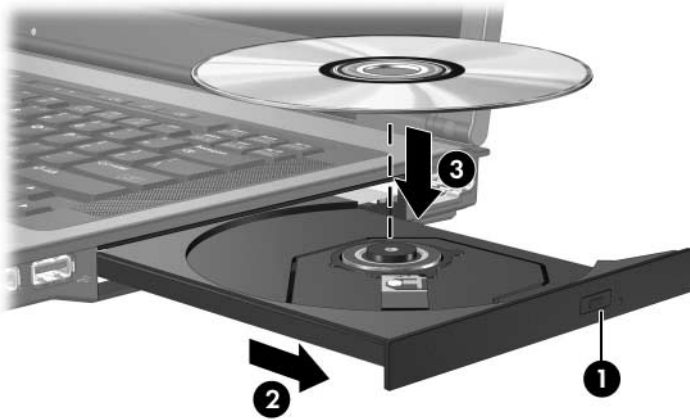
---

## Optik disk takma

1. Bilgisayarı açın.
2. Ortam tepsisini serbest bırakmak için sürücü tepsisindeki çıkarma düğmesine ❶ basın.
3. Tepsiyi çekip çıkarın ❷.
4. CD veya DVD'yi düz yüzeylere dokunmamaya özen göstererek kenarlarından tutup, etiketli tarafı üste gelecek biçimde tepsi göbeğine yerleştirin.

 Tepsiyi tam olarak erişilemiyorsa, göbeğe yerleşmesi için diski dikkatlice eğin.

5. Optik diski ❸ yerine oturana dek hafifçe tepsi göbeğine üstten bastırın.



6. Ortam tepsisini kapatın.




Disk takıldıktan sonra kısa bir duraklama normaldir. Varsayılan ortam yürütücüsünü seçmediyseniz Otomatik Kullan iletişim kutusu açılır. Ortam içeriğinin nasıl kullanılacağını seçmeniz istenir.

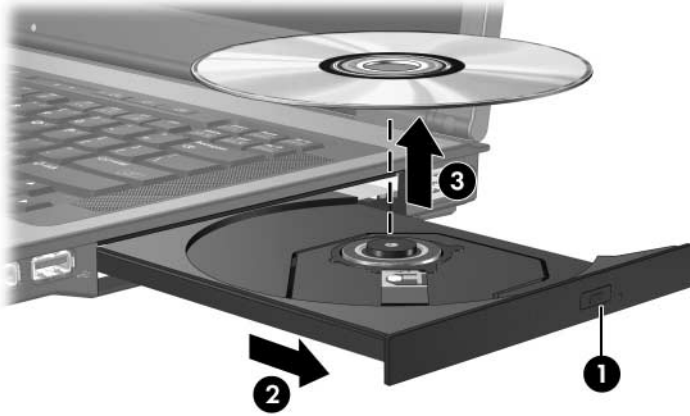


## Optik diski çıkarma (güç varken)

Bilgisayar harici güç veya pil gücüyle çalışıyorsa:

1. Bilgisayarı açın.
2. Ortam tepsisini serbest bırakmak için sürücü çerçevesi üzerindeki sürücü serbest bırakma düğmesine ❶ basın ve tepsiyi ❷ çekin.
3. Diskin göbeğine yavaşça bastırıp dış kenarlarından kaldırarak diski ❸ tepside çıkarın. Diski, düz yüzeylerine dokunmamaya özen göstererek kenarlarından tutun.

 Tepsiye tamamen erişilemiyorsa, diski çıkartırken dikkatlice eğin.




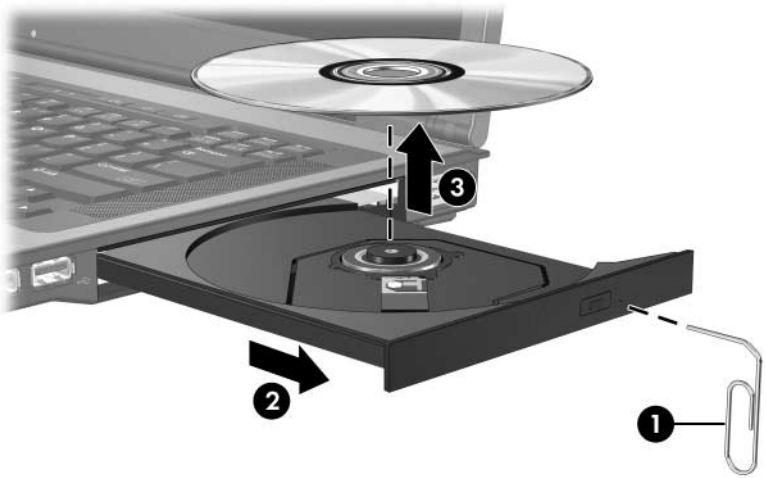
4. Ortam tepsisini kapatın ve diski koruyucu kutusuna yerleştirin.

## Optik diski çıkarma (güç yokken)

Harici güç veya pil gücü kullanılmıyorsa:

1. Sürücünün ön çerçevesindeki çıkarma deliğine bir atacın ucunu sokun ❶.
2. Ortam tepsiyi çıkana kadar hafifçe bastırın ve tepsiyi çekin ❷. Diskin göbeğine yavaşça bastırıp dış kenarlarından kaldırarak diski ❸ tepside çıkarın. Diski, düz yüzeylerine dokunmamaya özen göstererek kenarlarından tutun.

 Ortam tepsinde tamamen erişilemiyorsa, diski eğik tutarak çıkarın.



3. Ortam tepsinin kapatın ve diski koruyucu kutusuna yerleştirin.

## Uyku veya Hazırda Bekletme durumundan kaçınma



**DİKKAT:** Olası ses ve görüntü bozulmalarını veya ses çalma veya görüntü gösterme işlevlerindeki kayıpları engellemek için, CD veya DVD'ye yazma veya bunlardan okuma yaparken Uyku veya Hazırda Bekletme modunu başlatmayın.

Bilgi kaybını engellemek için, CD veya DVD'ye yazarken Uyku veya Hazırda Bekletme modunu başlatmayın.

---

Sürücü ortamında (CD veya DVD gibi) yürütme yapılırken yanlışlıkla bekleme veya hazırda bekletme modu başlatılırsa:

- Ses çalma veya video oynatma işlemi kesilebilir.
- Devam etmek isteyip istemediğinizi soran bir uyarı iletisi görebilirsiniz. Bu ileti görüntülenirse **Hayır**'ı tıklatın.
- Ses çalma veya görüntü oynatma işlemine kaldığınız yerden devam etmek için, CD veya DVD'yi yeniden başlatmanız gerekebilir.

## Optik sürücüyü değiştirme

Optik sürücüyü çıkarmak için:

1. Bilgisayarı kapatın.

Bilgisayarın kapalı mı yoksa Hazırda Bekletme modunda mı olduğundan emin değilseniz, güç düğmesine basarak bilgisayarı açın. Daha sonra bilgisayarı işletim sisteminden kapatın.

2. Bilgisayara bağlı olan tüm harici aygıtları çıkartın.
3. Güç kablosunu çekin.
4. Bilgisayarı düz bir yüzeye baş aşağı yerleştirin.
5. Pil paketini bilgisayardan çıkarın.

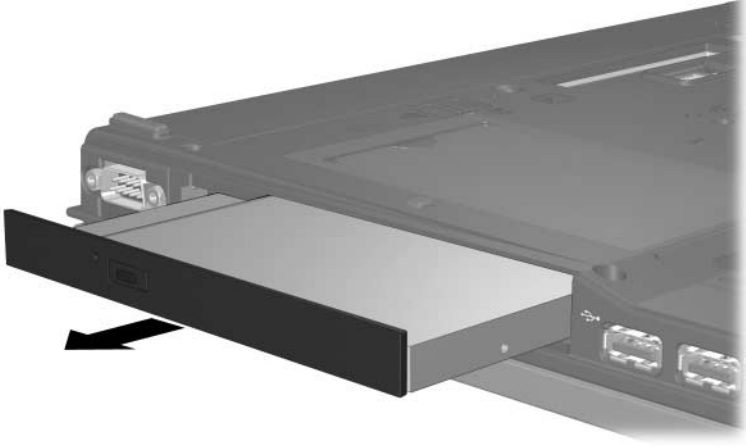
6. Optik sürücünün güvenlik vidasını çıkartın.



7. Tornavidanın ucunu optik sürücü serbest bırakma mandalının içine sokun ve optik sürücü serbest kalana kadar hafifçe bastırın.

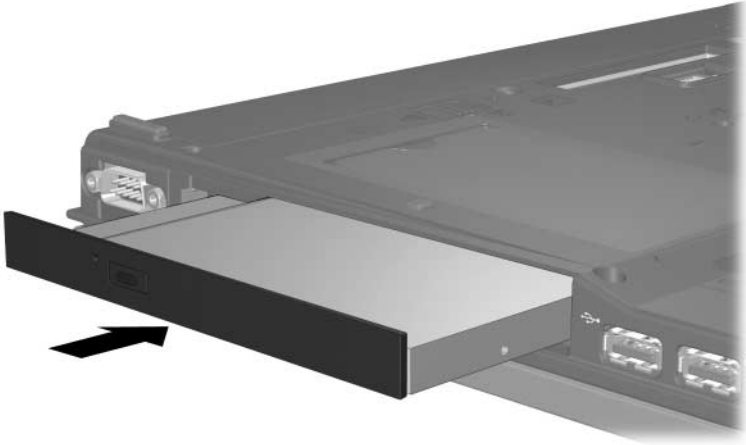


8. Optik sürücüyü optik sürücü yuvasından çıkarın.



Optik sürücü takmak için:

1. Optik sürücüyü optik sürücü yuvasına yerleştirin.



2. Optik sürücünün güvenlik vidasını takın.



3. Pil takımını yerine takın.
4. Dış güç ve dış aygıtları yeniden bağlayın.
5. Bilgisayarı açın.

## **B**

bekleme, diskleri kullanırken  
kaçınma 4–6

## **D**

dijital hızlanma göstergesi 3–1

## **H**

havaalanı güvenlik  
araçları 1–2

hazırda bekletme, diskleri  
kullanırken kaçınma 4–6

hızlanma göstergesi 3–1

HP Mobile Data

Protection 3D 3–1

## **S**

sabit disk sürücüsü  
havaalanı güvenliğinden  
etkilenmiştir 1–2

sabit disk sürücüsü, HP Mobile  
Data Protection 3D 3–1

sabit sürücü

HP Mobile Data

Protection 3D 3–1

sürücüler

diskleri kullanırken  
bekleme ve hazırda  
bekletme modundan  
kaçınma 4–6

havaalanı güvenliğinden  
etkilenmiştir 1–2

© Telif Hakkı 2007 Hewlett-Packard Development Company, L.P.

Buradaki bilgiler önceden bildirilmeksizin deęiřtirilebilir. HP ürünleri ve hizmetlerine iliřkin garantiler, bu ürün ve hizmetlerle birlikte gelen açık garanti beyanlarında belirtilmiřtir. Bu belgede yer alan hiçbir řey ek garanti olarak yorumlanmamalıdır. HP, burada olabilecek teknik hatalar veya yazım hatalarından dolayı sorumluluk kabul etmez.

Sürücüler

Birinci Basım: Ocak 2007

Belge Parça Numarası: 419663-141