

Unités

Manuel de l'utilisateur

© 2007 Hewlett-Packard Development
Company, L.P.

Les informations contenues dans ce document peuvent être modifiées sans préavis. Les garanties relatives aux produits et aux services HP sont décrites dans les textes de garantie limitée expresse qui les accompagnent. Aucun élément du présent document ne peut être interprété comme constituant une garantie supplémentaire. HP ne saurait être tenu pour responsable des erreurs ou omissions de nature technique ou rédactionnelle qui pourraient subsister dans le présent document.

Première édition : Janvier 2007

Référence du document : 419709-051

Sommaire

1 Manipulation des unités

2 Voyant d'unité

3 Disques durs

HP Mobile Data Protection 3D avec accéléromètre numérique	4
État du logiciel HP Mobile Data Protection 3D	4
Logiciel HP Mobile Data Protection 3D	5
Remplacement du disque dur	6

4 Unités optiques (certains modèles)

Insertion d'un disque optique	12
Retrait d'un disque optique lors d'un fonctionnement sur batterie ou sur une alimentation externe	13
Retrait d'un disque optique en cas d'un ordinateur hors tension	14
Blocage des modes veille et veille prolongée	15

5 Unités externes

Périphériques externes en option	17
Compartiment MultiBay ou MultiBayII externe en option	18

Index	19
--------------------	-----------

1 Manipulation des unités

Les unités sont des composants fragiles que vous devez manipuler avec soin. Reportez-vous aux précautions suivantes lors de la manipulation des unités. D'autres mises en garde sont fournies avec les procédures auxquelles elles s'appliquent.



ATTENTION Afin d'éviter tout risque de détérioration de l'ordinateur, d'une unité ou toute perte d'informations, respectez les précautions suivantes :

Avant de déplacer un ordinateur ou un disque dur externe d'un emplacement à un autre, activez le mode veille et laissez l'écran s'effacer.

Avant de manipuler une unité, débarrassez-vous de l'électricité statique en touchant une surface métallique non peinte de l'unité.

Ne touchez pas les broches des connecteurs de l'unité amovible ou de l'ordinateur.

Manipulez une unité avec précaution. Évitez de la faire tomber ou de placer des objets dessus.

Avant de retirer ou d'insérer une unité, mettez l'ordinateur hors tension. Si vous ne savez pas si l'ordinateur est hors tension ou en mode veille prolongée, mettez-le sous tension puis hors tension via le système d'exploitation.

Ne forcez pas lors de l'insertion d'une unité dans un compartiment.

Ne tapez pas sur le clavier de l'ordinateur et ne déplacez pas ce dernier pendant l'écriture d'un disque par l'unité optique (certains modèles). Cette opération est sensible aux vibrations.

Lorsque la batterie est la seule source d'alimentation, assurez-vous qu'elle est suffisamment chargée avant d'écrire sur un support.

N'exposez pas l'unité à une température ou à une humidité extrême.

Évitez d'exposer l'unité à des liquides. Ne vaporisez pas de produits nettoyants sur l'unité.

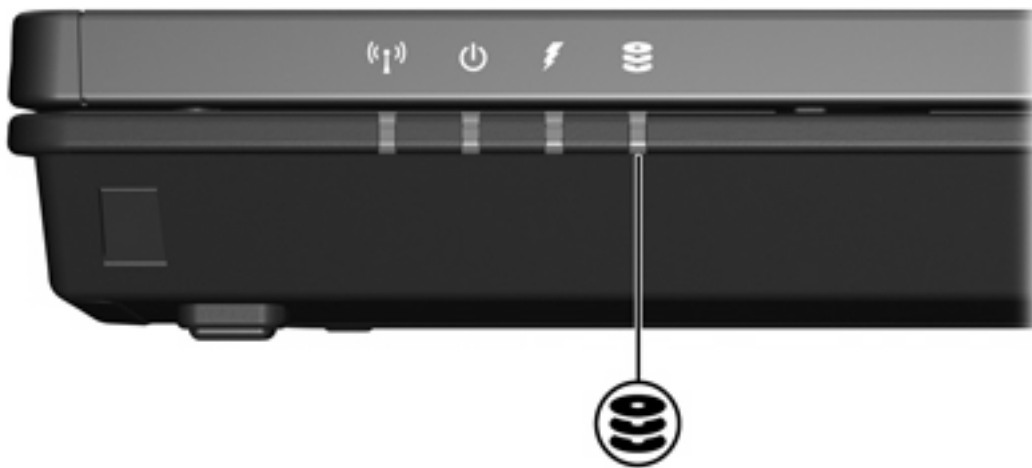
Retirez le support de l'unité avant de retirer celle-ci de son compartiment, ou encore avant de la transporter, de l'envoyer ou de la stocker.

Si vous devez envoyer une unité par la poste, empaquetez-la dans un emballage à bulles d'air ou un autre emballage protecteur et apposez l'inscription «FRAGILE».

Évitez d'exposer le disque dur à des champs magnétiques. Les portiques de détection et les bâtons de sécurité utilisés dans les aéroports sont des dispositifs de sécurité qui génèrent des champs magnétiques. En revanche, les dispositifs de sécurité aéroportuaires qui contrôlent les bagages, tels que les tapis roulants, utilisent généralement des rayons X et non des champs magnétiques, ce qui ne représente aucun risque pour les disques durs.

2 Voyant d'unité

Le voyant de l'unité clignote lorsque le disque dur principal ou une unité optique est en cours d'accès. Le voyant de l'unité passe en orange lorsque l'ordinateur est déplacé alors qu'il fonctionne sur batterie. La couleur orange indique que le disque dur a été temporairement garé par l'utilitaire HP Mobile Data Protection 3D.



3 Disques durs

HP Mobile Data Protection 3D avec accéléromètre numérique

HP Mobile Data Protection 3D avec accéléromètre numérique protège le disque dur en le garant et en arrêtant les requêtes E/S lorsque vous

- Faites tomber l'ordinateur.
- Déplacez l'ordinateur avec l'écran ouvert lorsque le système fonctionne sur batterie.

Un bref moment après la fin de l'un de ces événements, HP Mobile Data Protection 3D restaure le disque dur sur un fonctionnement normal.



Remarque Les disques durs internes et les disques durs MultiBay II en option (certains modèles) sont protégés par HP Mobile Data Protection 3D. Les disques durs connectés à un port USB ou installés dans une station d'accueil en option ne sont pas protégés.

Pour plus d'informations, reportez-vous à l'aide en ligne du logiciel HP Mobile Data Protection 3D.

État du logiciel HP Mobile Data Protection 3D

Le voyant d'unité sur l'ordinateur passe en orange pour indiquer que l'unité est garée. Vous pouvez utiliser le Centre de mobilité pour déterminer si des unités sont actuellement protégées et si une unité est garée :

- Si le logiciel est activé, une coche verte est surimposée sur l'icône du disque dur.
- Si le logiciel est désactivé, une croix X rouge est surimposée sur l'icône du disque dur.
- Si l'unité est garée, une lune jaune est surimposée sur l'icône du disque dur.

Si HP Mobile Data Protection a garé l'unité, le comportement de l'ordinateur est le suivant :

- Il ne se mettra pas hors tension.
- Il n'activera pas le mode veille ou veille prolongée, excepté comme indiqué ci-dessous.



Remarque Si l'ordinateur fonctionne sur batterie et que la batterie atteint un niveau de charge critique, HP Mobile Data Protection 3D permet à l'ordinateur d'activer le mode veille prolongée.

- Il n'activera pas les alarmes de batterie définies dans l'onglet Alarmes des propriétés d'options d'alimentation.

Avant de déplacer l'ordinateur, HP recommande que vous le mettiez hors tension ou que vous activiez le mode veille ou veille prolongée.

Logiciel HP Mobile Data Protection 3D

Le logiciel HP Mobile Data Protection 3D permet de réaliser les tâches suivantes :

- Activer et désactiver le logiciel HP Mobile Data Protection 3D




Remarque En fonction de vos permissions utilisateur, vous pouvez ne pas pouvoir activer ou désactiver HP Mobile Data Protection 3D.

- Déterminer si une unité dans le système est prise en charge

Pour ouvrir le logiciel et modifier les paramètres :

1. Dans le Centre de mobilité, cliquez sur l'icône de disque dur pour ouvrir la fenêtre HP Mobility Data Protection System.
2. Cliquez sur le bouton approprié pour modifier les paramètres.
3. Cliquez sur **OK**.

Remplacement du disque dur

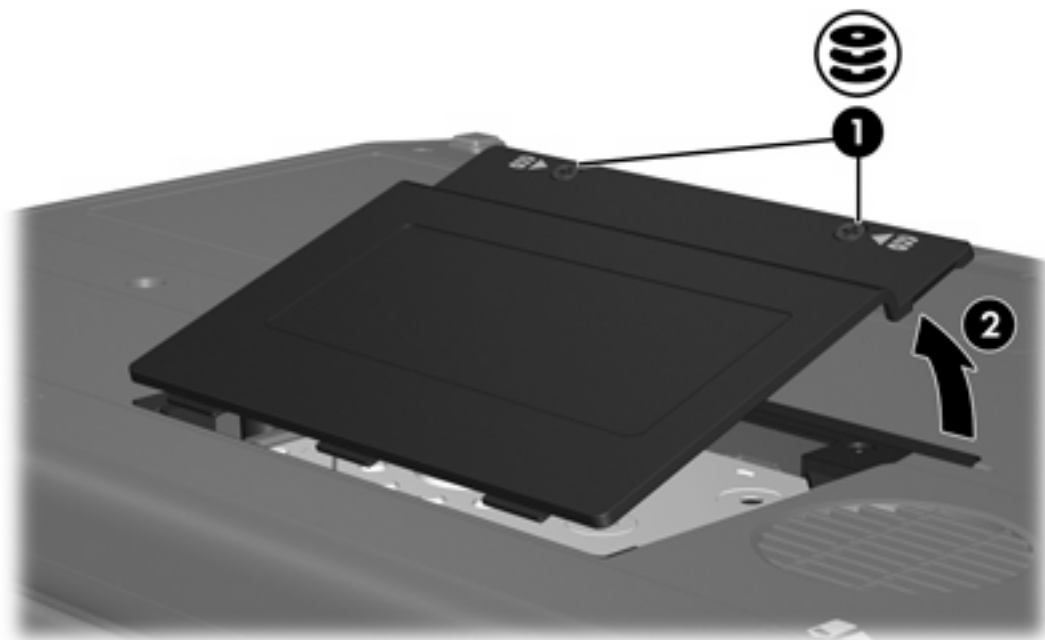
 **ATTENTION** Pour éviter le blocage du système et la perte de données :

Mettez l'ordinateur hors tension avant de retirer le disque dur de son compartiment. Ne retirez pas le disque dur lorsque l'ordinateur est sous tension, en mode veille ou en mode veille prolongée.

Si vous ne savez pas si l'ordinateur est éteint ou en mode veille prolongée, mettez-le sous tension en appuyant sur l'interrupteur d'alimentation. Mettez-le ensuite hors tension via le système d'exploitation.

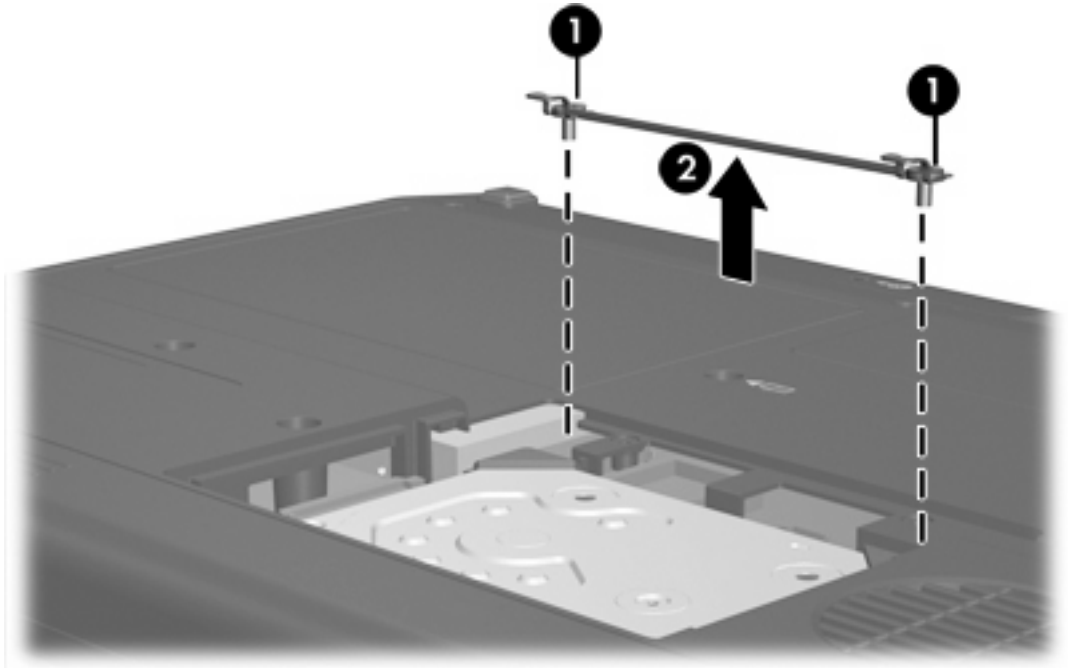
Pour retirer le disque dur :

1. Enregistrez votre travail.
2. Arrêtez l'ordinateur et fermez l'écran.
3. Débranchez tous les périphériques externes reliés à l'ordinateur.
4. Débranchez le cordon d'alimentation de la prise secteur.
5. Retournez l'ordinateur sur une surface plane et rigide.
6. Retirez le module batterie de l'ordinateur.
7. Le compartiment du disque dur vous faisant face, desserrez les 2 vis du cache de l'unité **(1)**.
8. Soulevez le cache du disque dur pour l'extraire de l'ordinateur **(2)**.



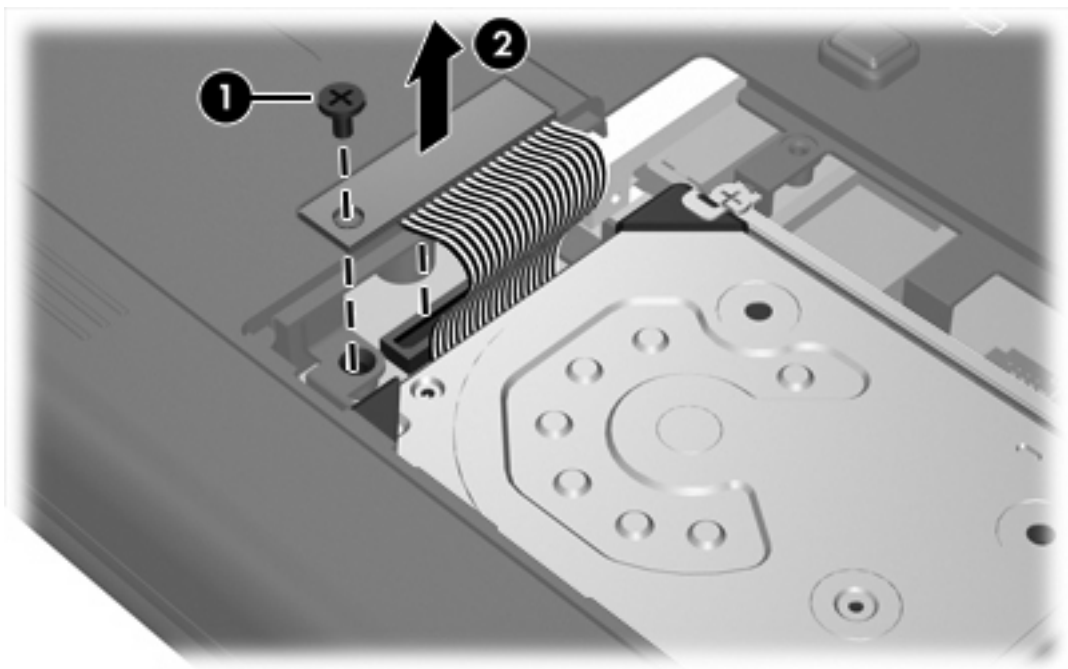
9. Desserrez les 2 vis de l'équerre du disque dur **(1)**.

10. Retirez l'équerre du disque dur (2).

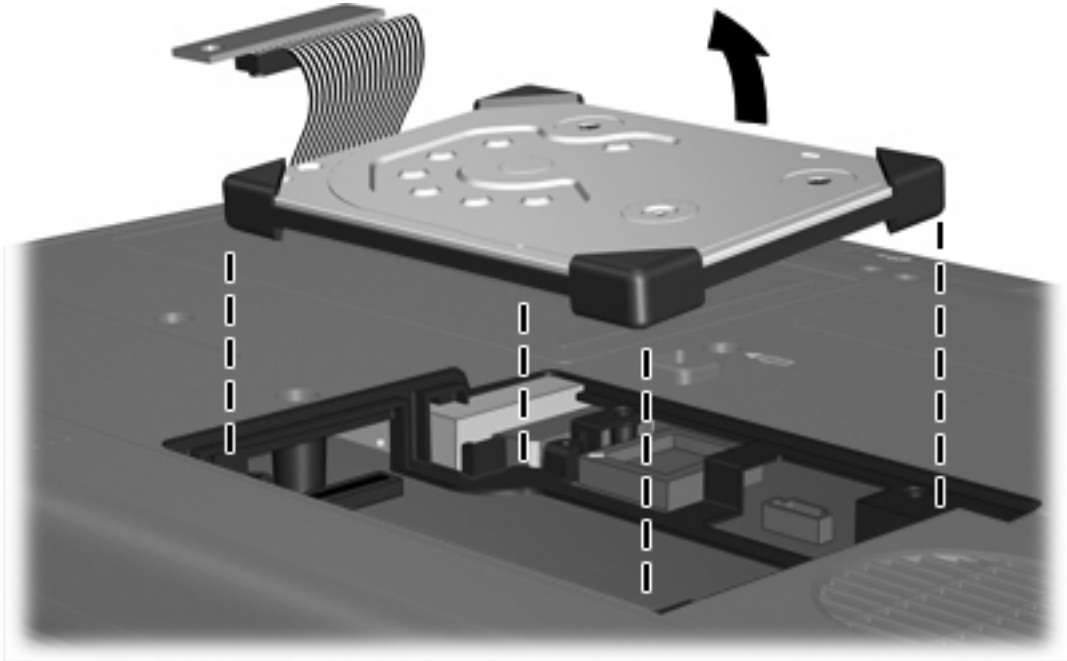


11. Retirez la vis du connecteur du câble du disque dur (1).

12. Tirez délicatement sur l'extrémité du câble du disque dur pour libérer le câble du connecteur (2).

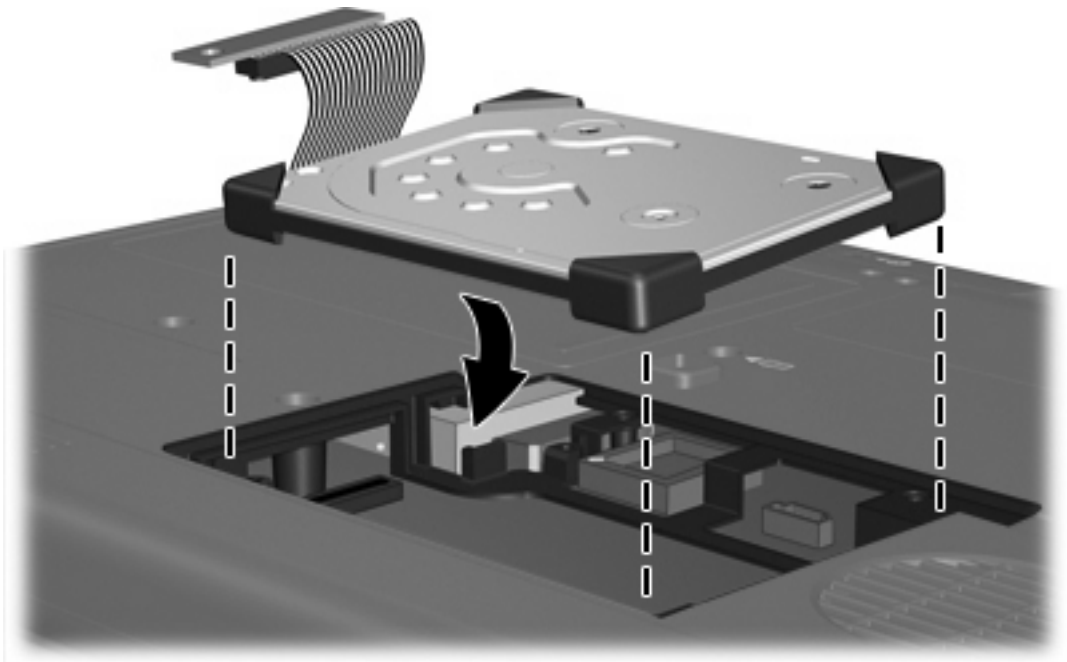


13. Soulevez le disque dur pour l'extraire de l'ordinateur.



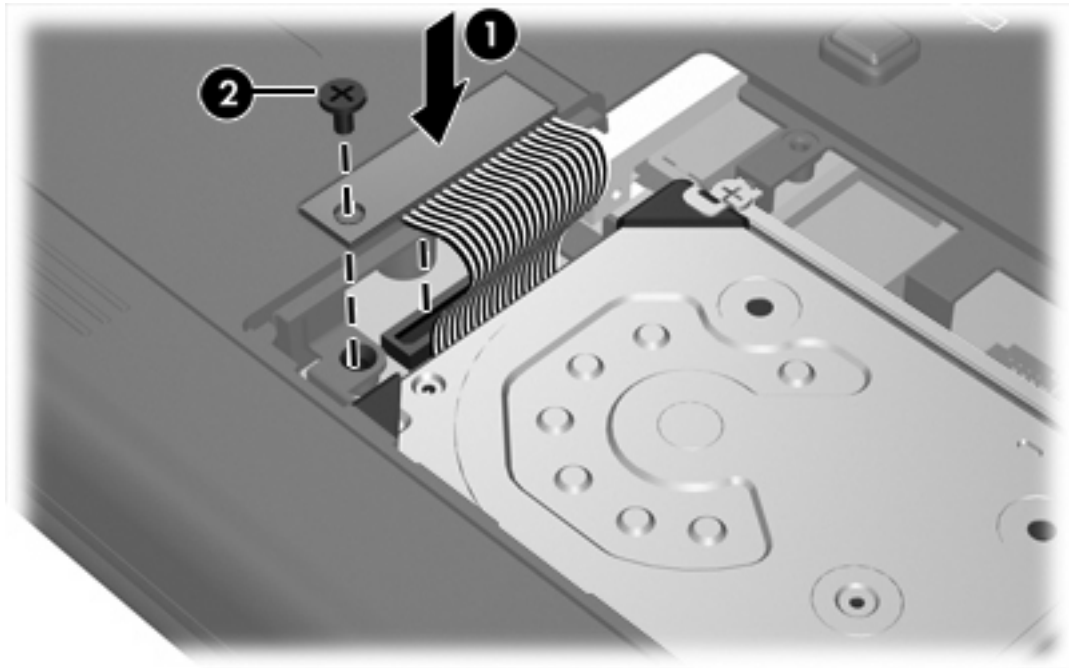
Pour installer un disque dur :

1. Insérez le disque dur dans le compartiment jusqu'à ce qu'il soit bien en place.

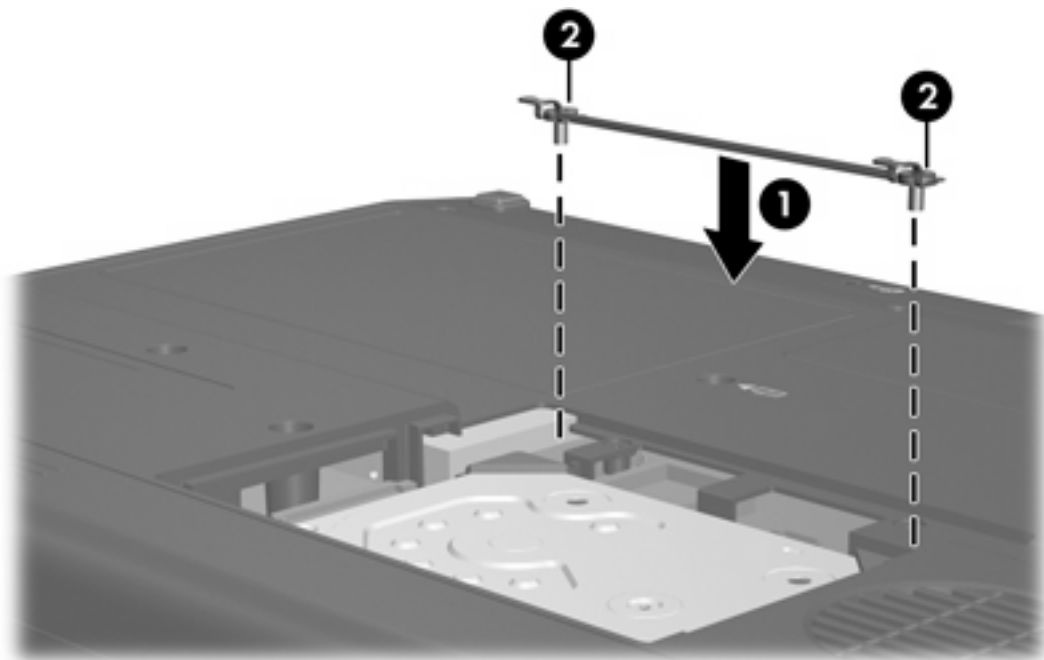


2. Alignez l'extrémité du câble du disque dur sur le connecteur (1) et appuyez délicatement jusqu'à ce que le câble s'enclenche en place.

3. Remplacez la vis du connecteur du câble du disque dur (2).

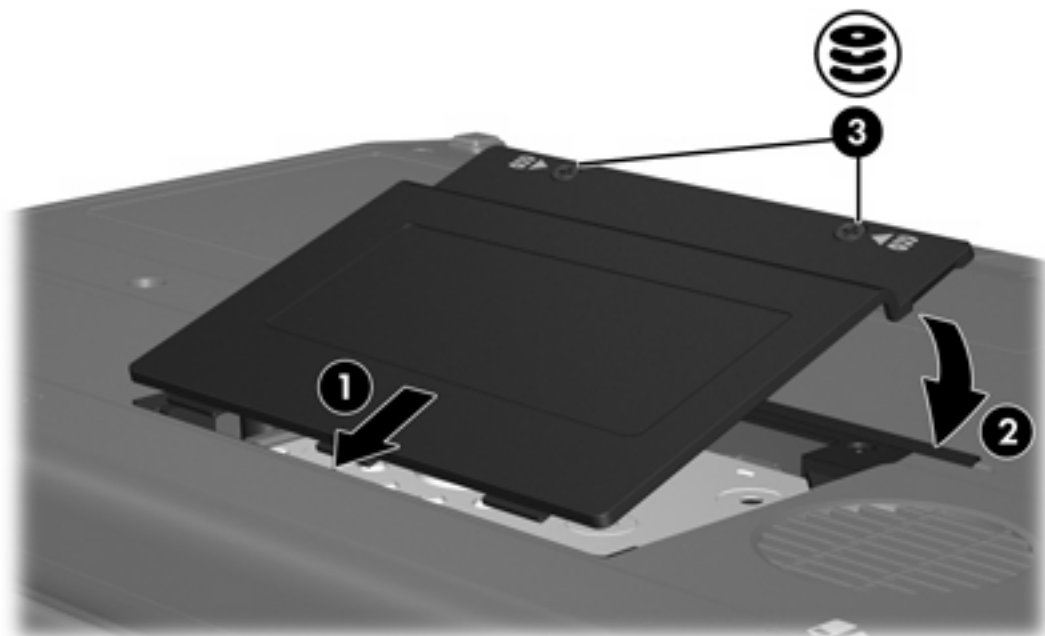


4. Remplacez l'équerre du disque dur (1).
5. Serrez les vis de l'équerre du disque dur (2).



6. Alignez les taquets (1) du cache du disque dur sur les encoches de l'ordinateur.
7. Fermez le cache (2).

8. Serrez les vis du cache du disque dur (3).



4 Unités optiques (certains modèles)

Le tableau ci-dessous indique si l'ordinateur peut lire ou écrire des données sur les différents types d'unité optique.

Type d'unité optique	Lecture de CD et de DVD-ROM	Gravure de CD-RW	Gravure de DVD \pm RW/R	Gravure de DVD +R DL
Unité de DVD-ROM	Oui	Non	Non	Non
Unité combinée DVD/CD-RW	Oui	Oui	Non	Non
DVD \pm RW double couche	Oui	Oui	Oui	Oui

Certaines des unités optiques répertoriées peuvent ne pas être prises en charge par votre ordinateur. Les unités répertoriées ne représentent pas nécessairement toutes les unités optiques prises en charge.

Les unités optiques, par exemple les unités de DVD-ROM, prennent en charge des disques optiques (DVD et CD). Ces disques permettent de stocker ou de transporter des données, d'écouter de la musique ou de regarder des films. La capacité d'un DVD est supérieure à celle d'un CD.

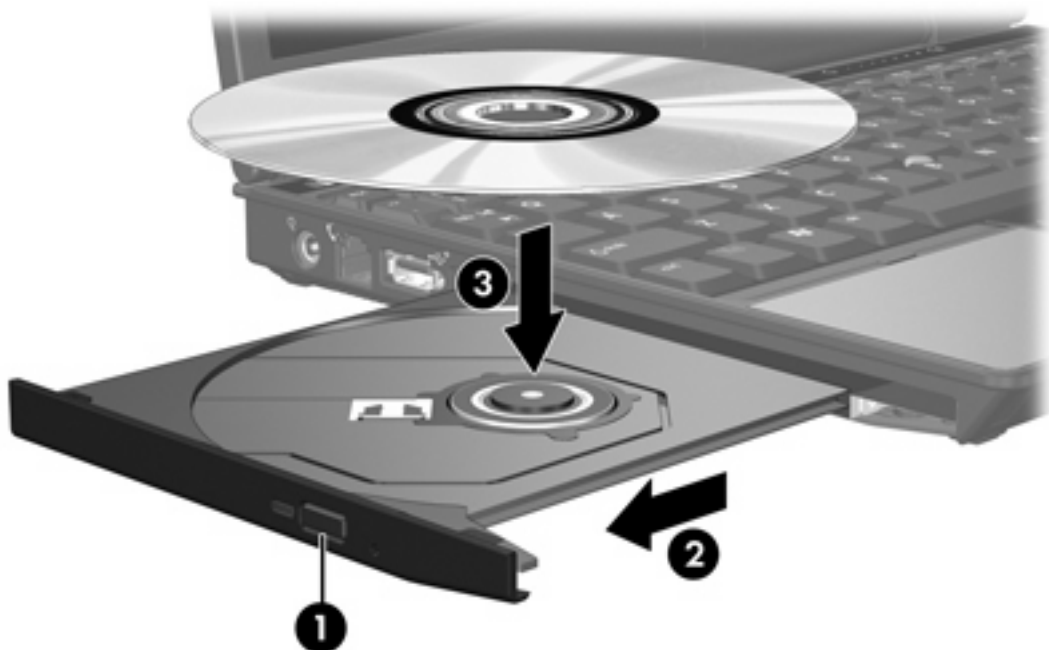
Insertion d'un disque optique

1. Mettez l'ordinateur sous tension.
2. Pour ouvrir le chargeur de supports, appuyez sur le bouton de dégagement (1) situé sur le cache de l'unité.
3. Tirez le chargeur (2).
4. Prenez le disque par les bords afin d'éviter de toucher les surfaces planes, puis positionnez le disque sur l'axe de rotation, l'étiquette orientée vers le haut.



Remarque Si le chargeur n'est pas totalement accessible, inclinez délicatement le disque pour le placer sur l'axe de rotation.

5. Poussez délicatement le disque (3) sur l'axe de rotation du chargeur jusqu'à ce qu'il s'enclenche en place.



6. Fermez le chargeur.



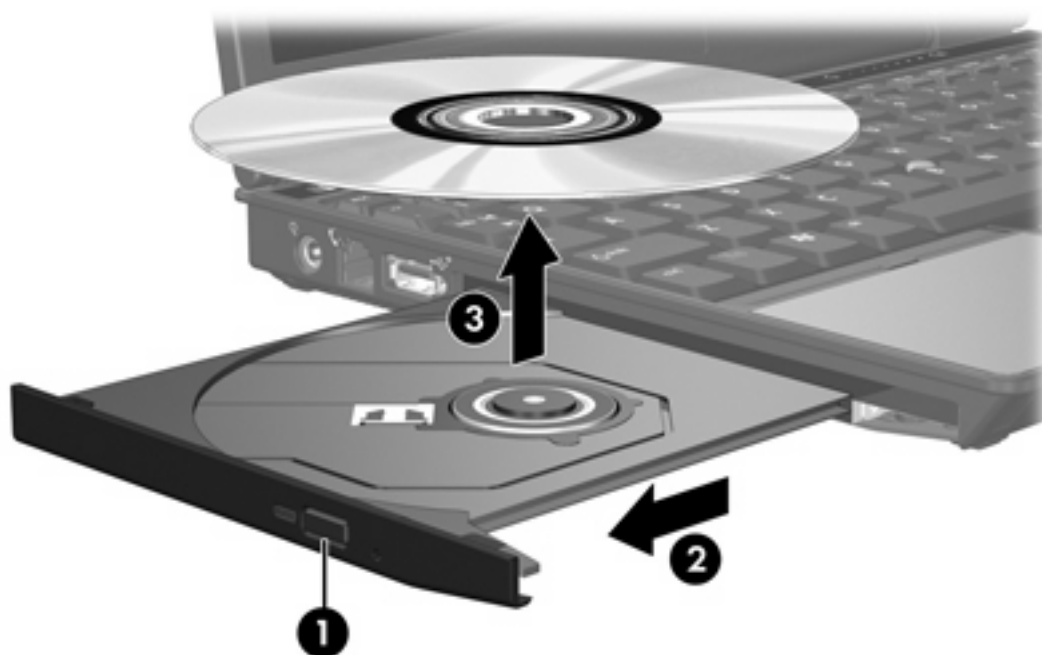
Remarque Une fois un disque inséré, une courte pause a lieu. Si vous n'avez pas sélectionné d'unité de support, une boîte de dialogue de lecture automatique s'affiche. Vous êtes invité à sélectionner la méthode d'utilisation du contenu du support.

Retrait d'un disque optique lors d'un fonctionnement sur batterie ou sur une alimentation externe

1. Appuyez sur le bouton de dégagement (1) situé sur le cache de l'unité pour ouvrir le chargeur, puis tirez délicatement celui-ci (2) jusqu'à ce qu'il s'arrête.
2. Retirez le disque (3) du chargeur en appuyant délicatement sur l'axe de rotation tout en extrayant le disque par ses bords. Maintenez le disque par les bords et évitez de toucher les surfaces planes.



Remarque Si le chargeur n'est pas entièrement accessible, inclinez le disque délicatement pendant son retrait.



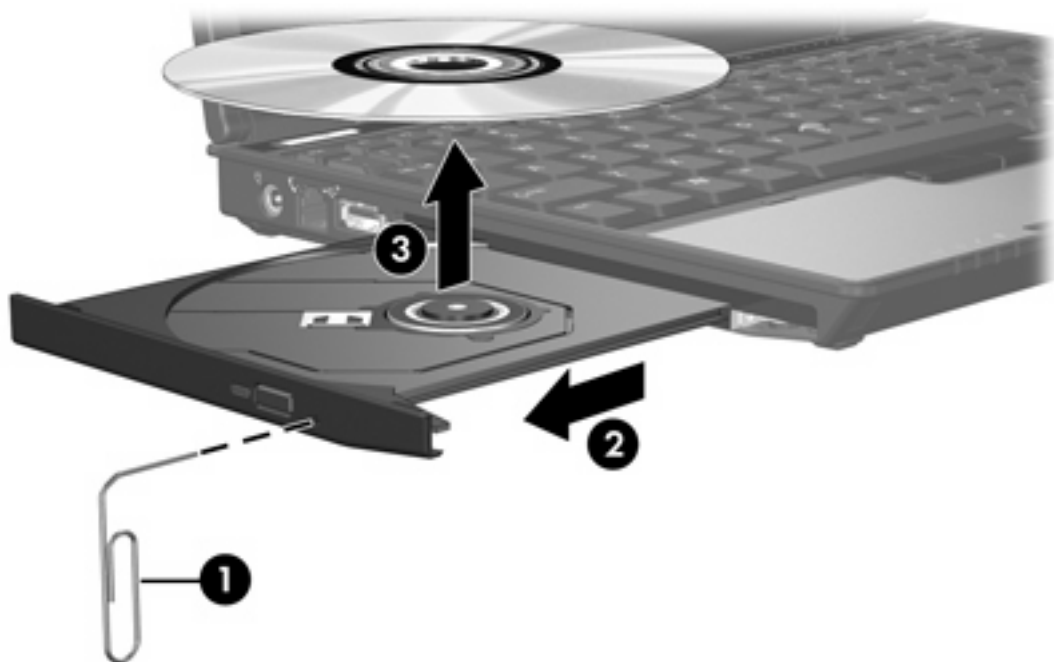
3. Fermez le chargeur de supports et placez le disque dans un étui de protection.

Retrait d'un disque optique en cas d'un ordinateur hors tension

1. Introduisez l'extrémité d'un trombone (1) dans le trou d'éjection à l'avant de l'unité.
2. Appuyez délicatement sur le trombone jusqu'au dégagement du chargeur, puis tirez celui-ci (2) jusqu'à ce qu'il s'arrête.
3. Retirez le disque (3) du chargeur en appuyant délicatement sur l'axe de rotation tout en extrayant le disque par ses bords. Maintenez le disque par les bords et évitez de toucher les surfaces planes.



Remarque Si le chargeur n'est pas entièrement accessible, inclinez le disque délicatement pendant son retrait.



4. Fermez le chargeur de supports et placez le disque dans un étui de protection.

Blocage des modes veille et veille prolongée



ATTENTION Pour éviter tout risque d'altération audio ou vidéo, ou de perte de fonctionnalité de lecture audio ou vidéo, n'activez pas le mode veille ou veille prolongée pendant la lecture ou la gravure d'un CD ou d'un DVD.

Pour éviter toute perte d'informations, n'activez pas le mode veille ou veille prolongée pendant la gravure d'un CD ou d'un DVD.

Si le mode veille ou veille prolongée est activé pendant la lecture d'un support (tel qu'un CD ou un DVD), le comportement de l'ordinateur est le suivant :

- Votre lecture peut être interrompue.
- Un message d'avertissement peut vous inviter à continuer. Si ce message s'affiche, cliquez sur **Non**.
- Vous pouvez avoir à redémarrer le CD ou le DVD pour reprendre la lecture audio ou vidéo.

5 Unités externes

Les unités externes amovibles permettent de stocker des informations et d'y accéder.

Vous pouvez ajouter une unité USB en la branchant sur le port USB de l'ordinateur ou d'une station d'accueil en option.

Un compartiment MultiBay ou MultiBay II externe prend en charge tout périphérique MultiBay ou MultiBay II, y compris les modèles suivants :

- Unité de disquette 1,44 Mo
- Module de disque dur (un disque dur équipé d'un adaptateur relié)
- Unité de DVD-ROM
- Unité combinée DVD/CD-RW
- Unité combinée DVD+RW/R et CD-RW
- Unité combinée DVD±RW/R et CD-RW

Périphériques externes en option



Remarque Pour plus d'informations sur les pilotes ou logiciels requis et sur le port d'ordinateur à utiliser, reportez-vous à la documentation fournie avec le périphérique.

Pour connecter un périphérique externe standard à l'ordinateur :

1. Si vous branchez un périphérique alimenté, mettez-le hors tension.
2. Connectez le périphérique à l'ordinateur.
3. Si vous branchez un périphérique alimenté, connectez son cordon d'alimentation à une prise secteur mise à la terre.
4. Mettez le périphérique sous tension.

Pour déconnecter un périphérique externe standard de l'ordinateur, mettez-le hors tension, puis débranchez-le de l'ordinateur.

Compartiment MultiBay ou MultiBayII externe en option

Un compartiment MultiBay ou MultiBay II externe se connecte à un port USB de l'ordinateur et permet d'utiliser des périphériques MultiBay et MultiBay II. L'ordinateur est doté d'un port USB alimenté sur son côté gauche. Ce port fournit une alimentation au compartiment MultiBay externe s'il est utilisé avec un câble USB alimenté. L'autre port USB, situé sur le côté droit de l'ordinateur, ne fournit pas d'alimentation au compartiment MultiBay externe. Les compartiments MultiBay connectés à ce port USB doivent également être connectés à une source secteur.

Pour plus d'informations sur le compartiment MultiBay externe, reportez-vous à la documentation livrée avec le périphérique.

Index

A

accéléromètre 4
accéléromètre numérique 4

C

CD
insertion 12
retrait hors tension 14
retrait sous tension 13

D

dispositifs de sécurité des
aéroports 1
disque dur
externe 16
HP Mobile Data Protection
3D 4
installation 8
réinstallation 6
retrait 6
disque optique
insertion 12
retrait hors tension 14
retrait sous tension 13
DVD
insertion 12
retrait hors tension 14
retrait sous tension 13

E

externe, unité 16

H

HP Mobile Data Protection 3D 4

M

MultiBay 16, 18

U

unité, voyant 2, 4

unité de CD 11, 16
unité de disquette 16
unité de DVD 11, 16
unité optique 11, 16
unités
disque dur 6, 8, 16
disquette 16
entretien 1
externes 16
MultiBay 16, 18
optique 11, 16
voyant d'unité 2
Voir aussi disque dur, unité
optique

V

veille 15
veille prolongée 15
voyant d'unité 2, 4

