

Μονάδες δίσκου

Οδηγός χρήσης

© Copyright 2007 Hewlett-Packard
Development Company, L.P.

Οι πληροφορίες στο παρόν έγγραφο μπορεί να αλλάξουν χωρίς προειδοποίηση. Οι μοναδικές εγγυήσεις για προϊόντα και υπηρεσίες της HP είναι αυτές που ορίζονται στις ρητές δηλώσεις εγγύησης που συνοδεύουν αυτά τα προϊόντα και αυτές τις υπηρεσίες. Τίποτα από όσα αναφέρονται στο παρόν δεν πρέπει να εκληφθεί ως πρόσθετη εγγύηση. Η HP δεν θα φέρει ευθύνη για τεχνικά ή λεκτικά σφάλματα ή παραλείψεις που περιλαμβάνονται στο παρόν.

Πρώτη έκδοση: Ιανουάριος 2007

Κωδικός εγγράφου: 419709-151

Πίνακας περιεχομένων

1 Χειρισμός μονάδων δίσκου

2 Φωτεινή ένδειξη μονάδας

3 Σκληροί δίσκοι

HP Mobile Data Protection 3D με ψηφιακό επιταχυνσιόμετρο	5
Κατάσταση του HP Mobile Data Protection 3D	5
Λογισμικό HP Mobile Data Protection 3D	6
Αντικατάσταση της μονάδας σκληρού δίσκου	7

4 Μονάδες οπτικού δίσκου (μόνο σε επιλεγμένα μοντέλα)

Τοποθέτηση οπτικού δίσκου	13
Αφαίρεση οπτικού δίσκου όταν η τροφοδοσία γίνεται από μπαταρία ή από εξωτερική πηγή τροφοδοσίας	14
Αφαίρεση οπτικού δίσκου χωρίς τροφοδοσία υπολογιστή	15
Αποφυγή της κατάστασης "Αναμονή λειτουργίας" ή "Αδρανοποίηση"	16

5 Εξωτερικές μονάδες

Προαιρετικές εξωτερικές συσκευές	18
Προαιρετική εξωτερική μονάδα External MultiBay και External MultiBay II	19

Ευρετήριο	20
-----------------	----

1 Χειρισμός μονάδων δίσκου

Οι μονάδες δίσκου είναι ευαίσθητα εξαρτήματα υπολογιστή και πρέπει να τα μεταχειρίζεστε με προσοχή. Πριν επιχειρήσετε να χειριστείτε κάποια μονάδα, διαβάστε τις παρακάτω επισημάνσεις. Πρόσθετες προφυλάξεις περιλαμβάνονται στις διαδικασίες για τις οποίες ισχύουν.



ΠΡΟΣΟΧΗ Για να μειώσετε τον κίνδυνο πρόκλησης βλάβης στον υπολογιστή ή στη μονάδα ή απώλεια πληροφοριών, ακολουθήστε τις παρακάτω προφυλάξεις:

Πριν μετακινήσετε έναν υπολογιστή ή μια εξωτερική μονάδα σκληρού δίσκου από μία θέση σε κάποια άλλη, πραγματοποιήστε εκκίνηση της λειτουργίας αναστολής λειτουργίας και αφήστε την οθόνη να σβήσει.

Πριν από το χειρισμό μιας μονάδας, εκφορτίστε το στατικό ηλεκτρισμό αγγίζοντας την άβαφη μεταλλική επιφάνεια της μονάδας.

Μην αγγίζετε τις ακίδες υποδοχής της μονάδας που βρίσκονται σε αφαιρούμενη μονάδα ή στον υπολογιστή.

Να χειρίζεστε τη μονάδα με προσοχή. Μην τη ρίχνετε κάτω και μην τοποθετείτε άλλα αντικείμενα πάνω σε αυτή.

Πριν από την αφαίρεση ή την τοποθέτηση μονάδας, τερματίστε τη λειτουργία του υπολογιστή. Σε περίπτωση που δεν είστε σίγουροι εάν ο υπολογιστής σας είναι απενεργοποιημένος ή βρίσκεται σε λειτουργία αδρανοποίησης, ενεργοποιήστε τον υπολογιστή και, στη συνέχεια, τερματίστε τη λειτουργία του μέσω του λειτουργικού συστήματος.

Κατά την τοποθέτηση μιας μονάδας στη θέση της, μην ασκείτε υπερβολική πίεση.

Μη χρησιμοποιείτε το πληκτρολόγιο και μη μετακινείτε τον υπολογιστή ενώ η μονάδα οπτικού δίσκου (μόνο σε επιλεγμένα μοντέλα) πραγματοποιεί εγγραφή σε δίσκο. Η διαδικασία εγγραφής είναι ευαίσθητη στις δονήσεις.

Όταν η μπαταρία αποτελεί τη μοναδική πηγή τροφοδοσίας, βεβαιωθείτε ότι είναι επαρκώς φορτισμένη πριν από την εγγραφή σε μέσα.

Αποφύγετε την έκθεση μιας μονάδας σε ακραίες συνθήκες θερμοκρασίας ή υγρασίας.

Αποφύγετε την έκθεση της μονάδας σε υγρά. Μην ψεκάζετε τη μονάδα με καθαριστικά.

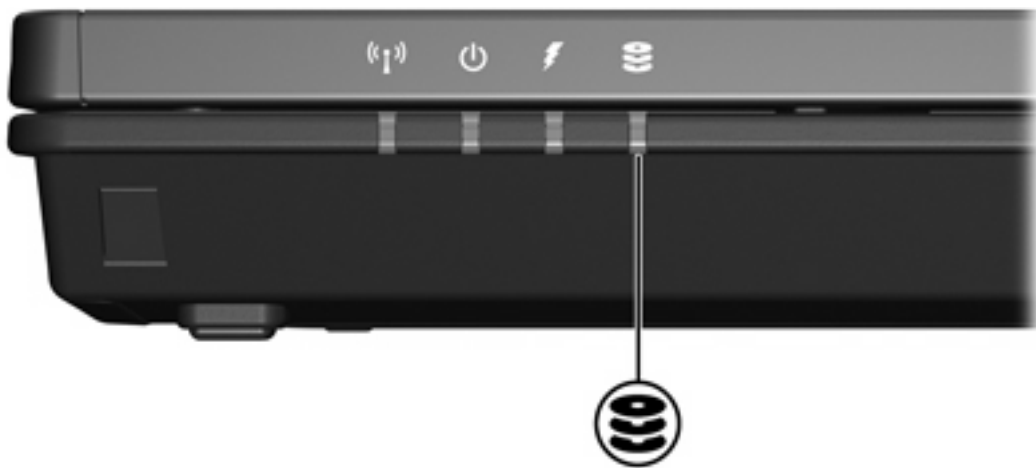
Αφαιρέσετε το μέσο από τη μονάδα πριν αφαιρέσετε τη μονάδα από τη θέση της, ή πριν από ταξίδι, αποστολή ή αποθήκευσή της.

Εάν πρέπει να ταχυδρομήσετε μια μονάδα, τοποθετήστε τη σε ειδικό φάκελο με προστατευτικές φυσαλίδες ή σε άλλη ειδική προστατευτική συσκευασία και σημειώστε στη συσκευασία "ΠΡΟΣΟΧΗ".

Αποφύγετε την έκθεση μιας μονάδας σε συσκευές με μαγνητικά πεδία. Στις συσκευές ασφαλείας με μαγνητικά πεδία περιλαμβάνονται συσκευές ελέγχου επιβατών στα αεροδρόμια καθώς και ράβδοι ασφαλείας. Οι συσκευές ασφαλείας των αεροδρομίων, οι οποίες ελέγχουν τις αποσκευές χειρός, όπως είναι οι κυλιόμενοι ιμάντες, συνήθως χρησιμοποιούν ακτίνες Χ αντί για μαγνητισμό και έτσι δεν προκαλούν βλάβη στη μονάδα.

2 Φωτεινή ένδειξη μονάδας

Η φωτεινή ένδειξη της μονάδας αναβοσβήνει όταν επιχειρείται πρόσβαση στην κύρια μονάδα σκληρού δίσκου ή στη μονάδα οπτικού δίσκου. Η φωτεινή ένδειξη αλλάζει σε πορτοκαλί όταν συμβεί πτώση ή μεταφορά του υπολογιστή ενώ λειτουργεί με μπαταρία. Το πορτοκαλί χρώμα δείχνει ότι η μονάδα σκληρού δίσκου έχει ασφαλιστεί προσωρινά από τη λειτουργία HP Mobile Data Protection 3D.



3 Σκληροί δίσκοι

HP Mobile Data Protection 3D με ψηφιακό επιταχυνσιόμετρο

Το HP Mobile Data Protection 3D με ψηφιακό επιταχυνσιόμετρο προστατεύει τη μονάδα σκληρού δίσκου ασφαρίζοντας τη μονάδα και σταματώντας τα αιτήματα I/O σε περίπτωση που

- Σας πέσει ο υπολογιστής.
- Μετακινήσετε τον υπολογιστή με την οθόνη κλειστή ενώ ο υπολογιστής λειτουργεί με μπαταρία.

Λίγη ώρα μετά από το τέλος ενός από αυτά τα συμβάντα, το HP Mobile Data Protection 3D επιστρέφει τη μονάδα σκληρού δίσκου στην κανονική λειτουργία.



Σημείωση Οι εσωτερικές μονάδες σκληρού δίσκου και οι προαιρετικές μονάδες σκληρού δίσκου MultiBay II (μόνο σε επιλεγμένα μοντέλα) προστατεύονται από το HP Mobile Data Protection 3D. Οι μονάδες σκληρού δίσκου που συνδέονται σε θύρα USB ή σε προαιρετική συσκευή σύνδεσης δεν προστατεύονται.

Για περισσότερες πληροφορίες δείτε την online βοήθεια του HP Mobile Data Protection 3D.

Κατάσταση του HP Mobile Data Protection 3D

Η φωτεινή ένδειξη αλλάζει σε πορτοκαλί για να δείξει ότι η μονάδα έχει ασφαλίσει. Μπορείτε να χρησιμοποιήσετε το Κέντρο φορητότητας για να ελέγξετε αν οι μονάδες προστατεύονται στην παρούσα φάση και αν κάποια μονάδα έχει ασφαλίσει:

- Εάν το λογισμικό είναι ενεργοποιημένο εμφανίζεται ένα πράσινο σημείο επιλογής στο εικονίδιο της μονάδας σκληρού δίσκου.
- Εάν το λογισμικό είναι απενεργοποιημένο τότε εμφανίζεται ένα κόκκινο X πάνω στο εικονίδιο της μονάδας σκληρού δίσκου.
- Εάν οι μονάδες είναι ασφαλισμένες εμφανίζεται ένα κίτρινο φεγγάρι πάνω στο εικονίδιο της μονάδας σκληρού δίσκου.

Εάν η λειτουργία HP Mobile Data Protection 3D έχει ασφαλίσει τη μονάδα σκληρού δίσκου, ο υπολογιστής θα συμπεριφερθεί κατά τους ακόλουθους τρόπους:

- Δεν θα τερματίσει τη λειτουργία του.
- Δεν θα εκκινήσει Αναστολή λειτουργίας ή Αδρανοποίηση, παρά μόνο όπως αναφέρεται παρακάτω.



Σημείωση Εάν ο υπολογιστής λειτουργεί με μπαταρία και φτάσει σε κρίσιμο επίπεδο μπαταρίας, η λειτουργία HP Mobile Data Protection 3D επιτρέπει στον υπολογιστή να εκκινήσει την Αδρανοποίηση.

- Δεν θα ενεργοποιήσει τις ειδοποιήσεις μπαταρίας που βρίσκονται στην καρτέλα Alarms (Ειδοποιήσεις) στην οθόνη Power Options Properties (Ιδιότητες επιλογών ενέργειας).

Πριν μετακινήσετε τον υπολογιστή, η HP συνιστά είτε να τον απενεργοποιήσετε πλήρως είτε να εκκινήσετε Αναστολή λειτουργίας ή Αδρανοποίηση.

Λογισμικό HP Mobile Data Protection 3D

Το λογισμικό HP Mobile Data Protection 3D σας επιτρέπει να εκτελέσετε τις ακόλουθες εργασίες:

- Να ενεργοποιείτε και να απενεργοποιείτε τη λειτουργία HP Mobile Data Protection 3D.



Σημείωση Ανάλογα με τα δικαιώματα χρήστη σας, ενδέχεται να μην μπορείτε να ενεργοποιήσετε ή να απενεργοποιήσετε τη λειτουργία HP Mobile Data Protection 3D.

- Να προσδιορίζετε αν υποστηρίζεται μία μονάδα του συστήματος.

Για να ανοίξετε το λογισμικό και να αλλάξετε τις ρυθμίσεις:

1. Στο Κέντρο φορητότητας, κάντε κλικ στο εικονίδιο του σκληρού δίσκου για να ανοίξετε το παράθυρο της λειτουργίας HP Mobility Data Protection System.
2. Κάντε κλικ στο κατάλληλο κουμπί για να αλλάξετε τις ρυθμίσεις.
3. Κάντε κλικ στο **OK**.

Αντικατάσταση της μονάδας σκληρού δίσκου



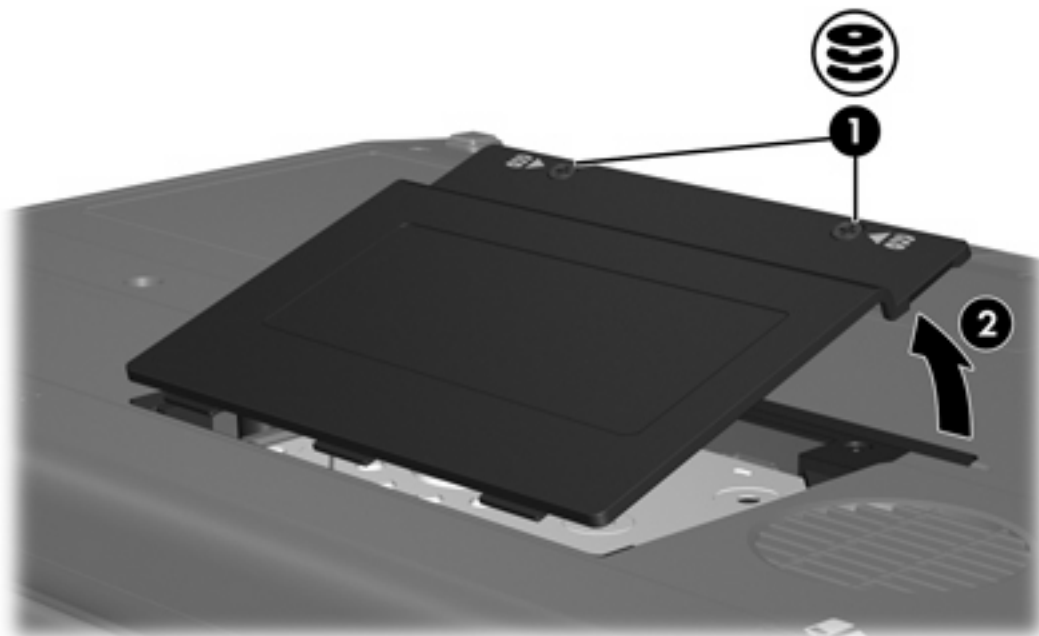
ΠΡΟΣΟΧΗ Για να αποφύγετε το κλείδωμα του συστήματος και την απώλεια δεδομένων:

Τερματίστε τη λειτουργία του υπολογιστή προτού αφαιρέσετε το σκληρό δίσκο από τη θέση του. Μην αφαιρείτε το σκληρό δίσκο όταν ο υπολογιστής είναι ενεργοποιημένος, σε λειτουργία αναστολής λειτουργίας ή σε αδρανοποίηση.

Εάν δεν είστε βέβαιοι εάν ο υπολογιστής είναι απενεργοποιημένος ή βρίσκεται σε λειτουργία αδρανοποίησης, ενεργοποιήστε τον πατώντας το κουμπί λειτουργίας. Στη συνέχεια, τερματίστε τη λειτουργία του υπολογιστή μέσω του λειτουργικού συστήματος.

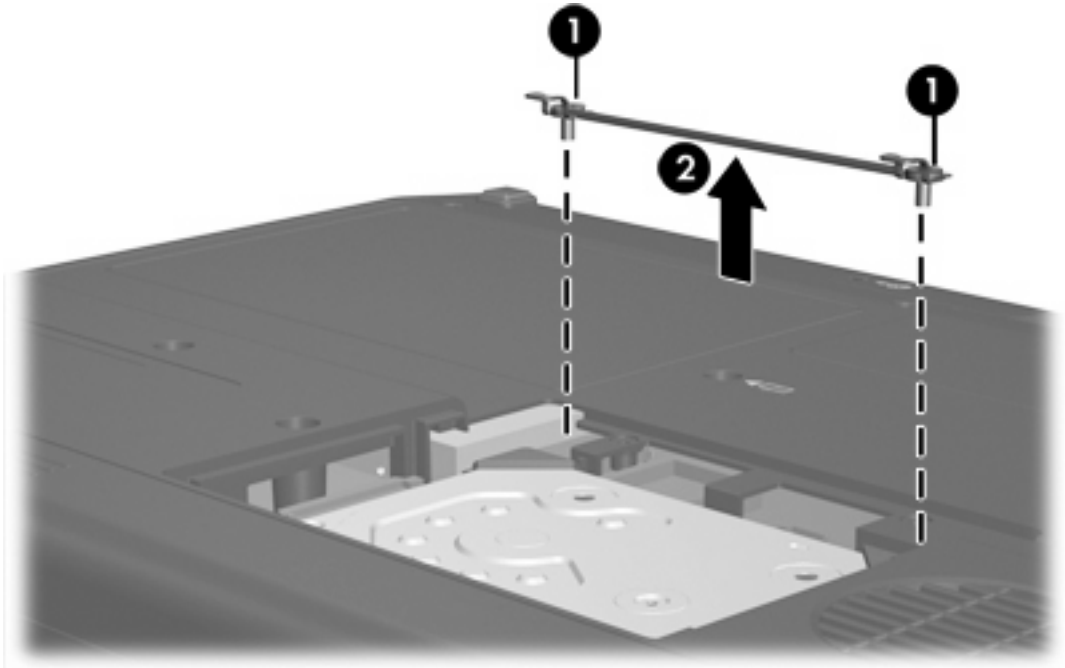
Για να αφαιρέσετε τη μονάδα σκληρού δίσκου:

1. Αποθηκεύστε τις εργασίες σας.
2. Τερματίστε τη λειτουργία του υπολογιστή και κλείστε την οθόνη.
3. Αποσυνδέστε όλες τις εξωτερικές συσκευές που είναι συνδεδεμένες στον υπολογιστή.
4. Αποσυνδέστε το καλώδιο τροφοδοσίας από την πρίζα εναλλασσόμενου ρεύματος.
5. Αναποδογυρίστε τον υπολογιστή σε μια επίπεδη επιφάνεια.
6. Αφαιρέστε την μπαταρία από τον υπολογιστή.
7. Έχοντας την θέση της μονάδας μπροστά σας, χαλαρώστε τις 2 βίδες του καλύμματος της μονάδας (1).
8. Ανασηκώστε το κάλυμμα της μονάδας και αφαιρέστε το από τον υπολογιστή (2).

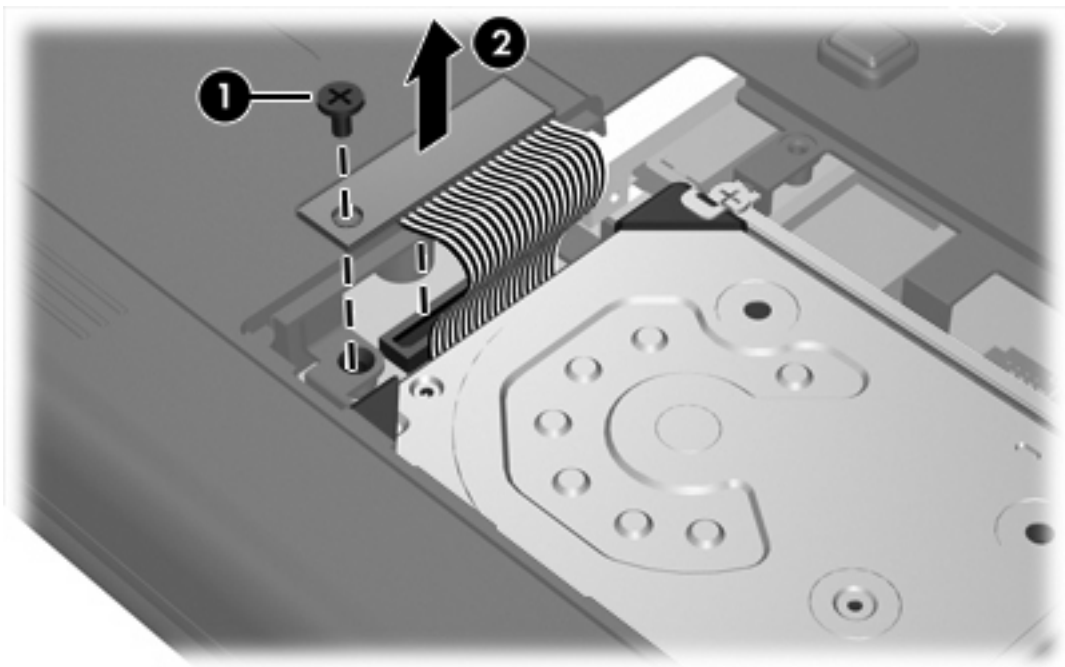


9. Χαλαρώστε τις δύο βίδες του πλαισίου στήριξης της μονάδας σκληρού δίσκου (1)

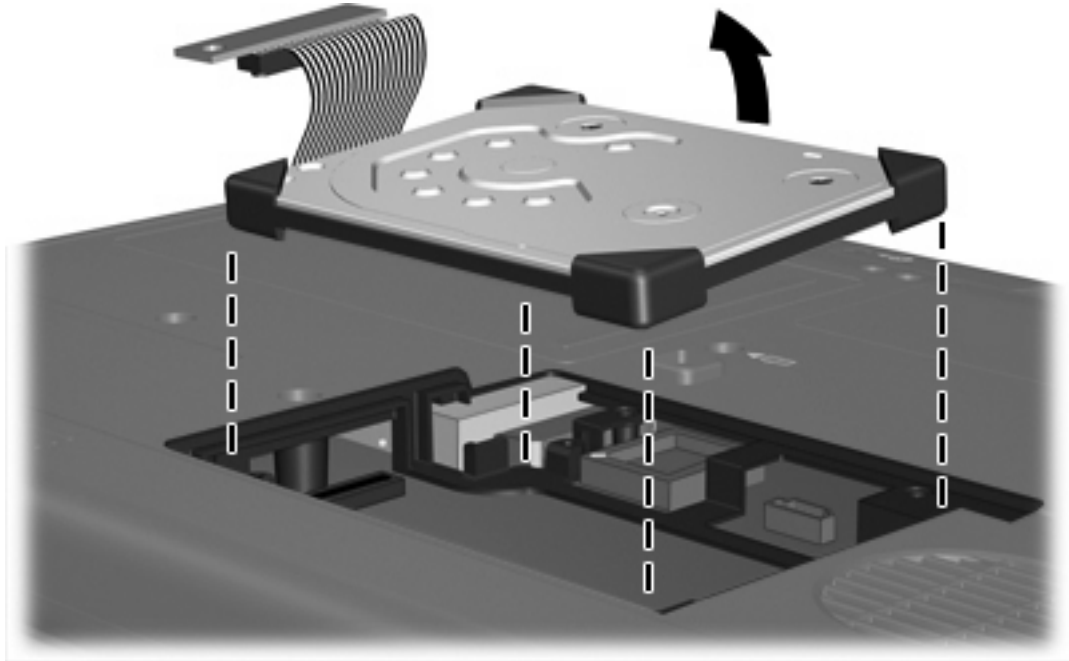
10. Αφαιρέστε το πλαίσιο στήριξης της μονάδας σκληρού δίσκου (2)



11. Αφαιρέστε τη συνδετική βίδα του καλωδίου της μονάδας σκληρού δίσκου (1).
12. Τραβήξτε προσεκτικά την άκρη του καλωδίου της μονάδας σκληρού δίσκου για να απελευθερώσετε το καλώδιο από το σύνδεσμο του καλωδίου της μονάδας σκληρού δίσκου (2).

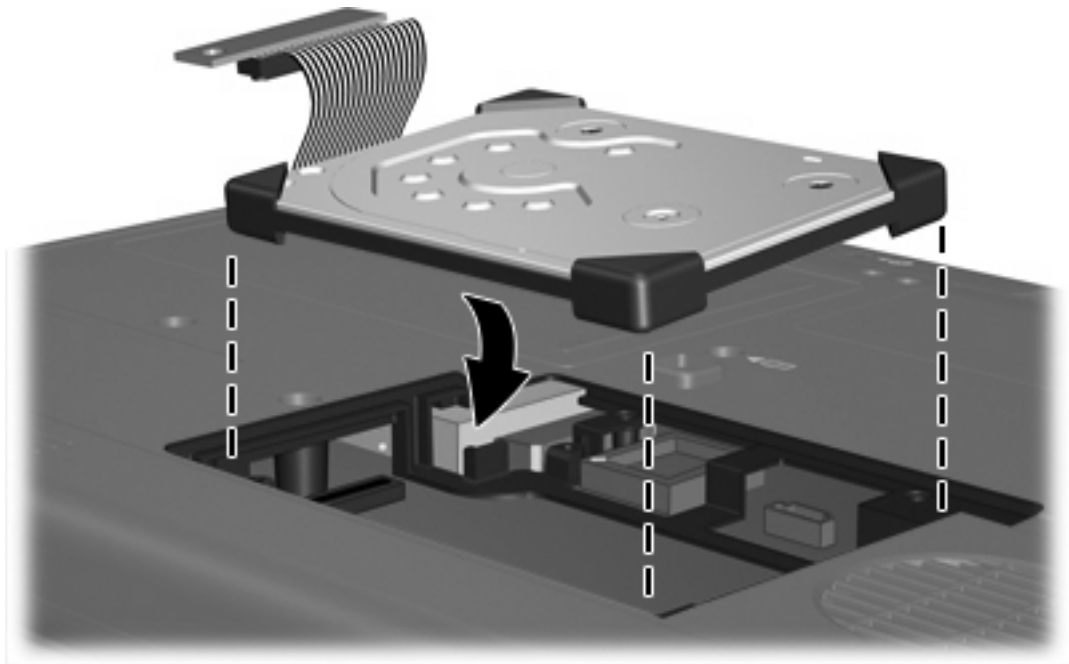


13. Ανασηκώστε τη μονάδα σκληρού δίσκου και αφαιρέστε την από τον υπολογιστή.



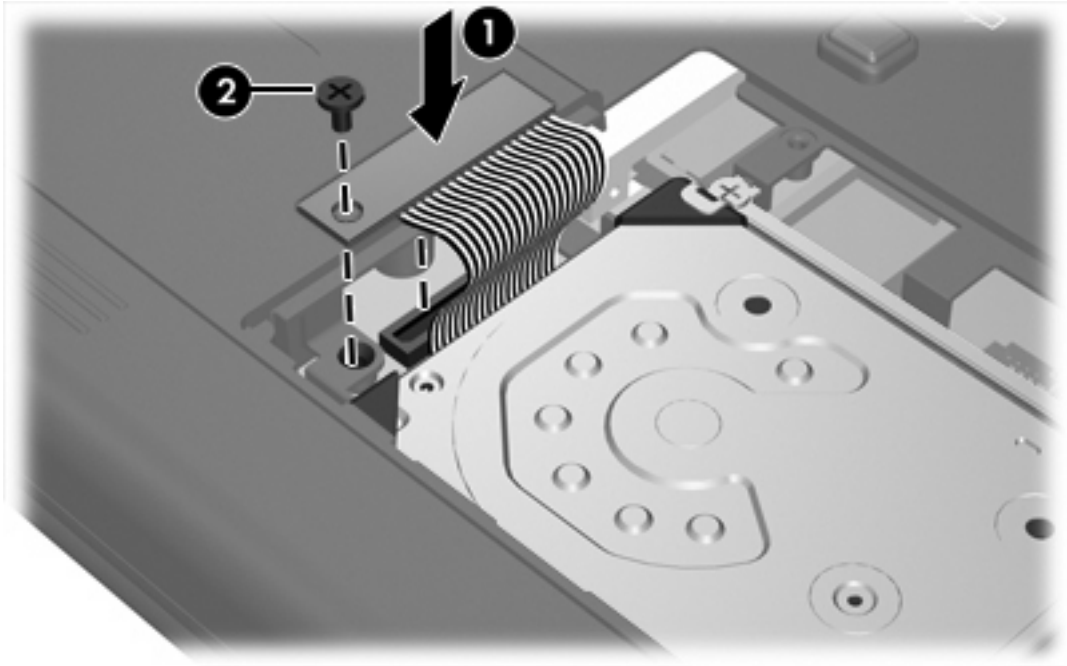
Για την εγκατάσταση μιας μονάδας σκληρού δίσκου:

1. Εισαγάγετε τη μονάδα σκληρού δίσκου στη θέση της έως να εφαρμόσει σωστά.

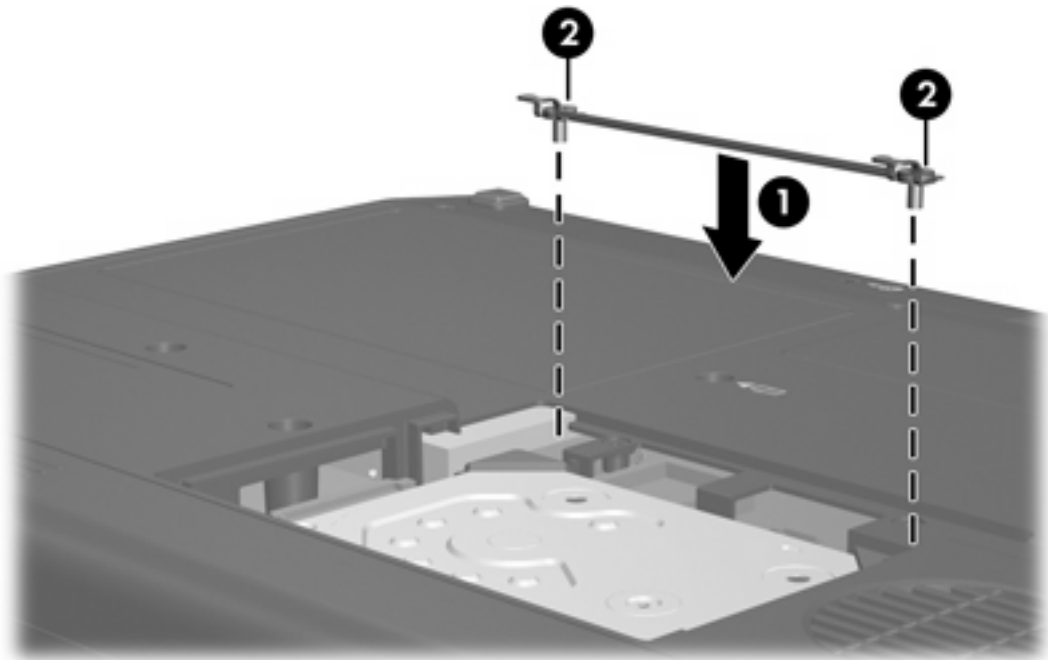


2. Ευθυγραμμίστε την άκρη του καλωδίου της μονάδας σκληρού δίσκου με το σύνδεσμο του καλωδίου της μονάδας σκληρού δίσκου **(1)** και πιέστε ελαφρά προς τα κάτω μέχρι το καλώδιο της μονάδας σκληρού δίσκου να εφαρμόσει στη θέση του.

3. Επανατοποθετήστε τη συνδετική βίδα του καλωδίου της μονάδας σκληρού δίσκου (2).

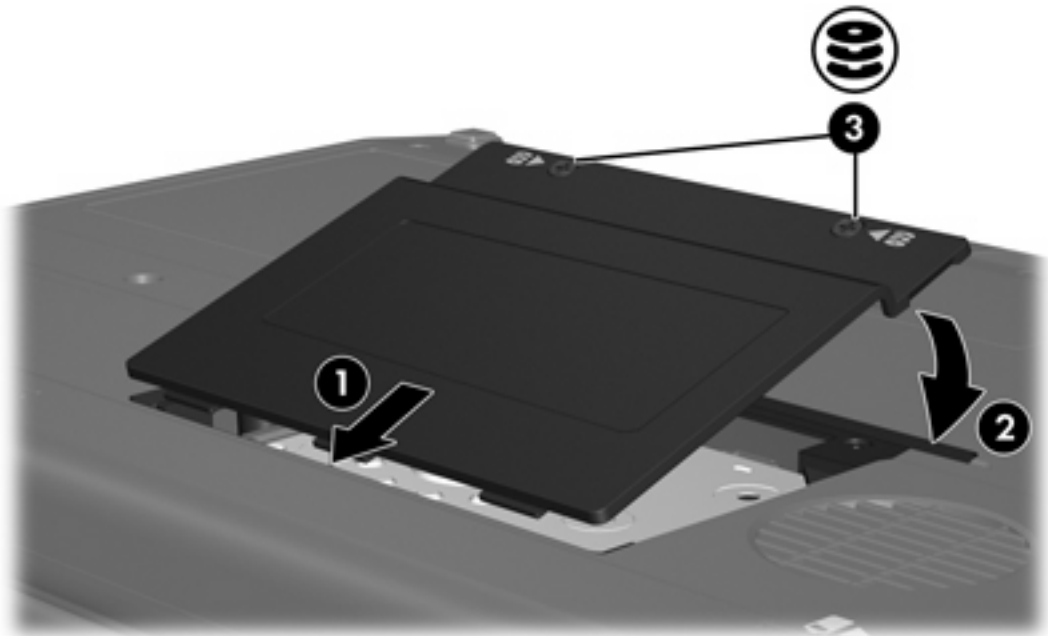


4. Επανατοποθετήστε το πλαίσιο στήριξης της μονάδας σκληρού δίσκου (1)
5. Σφίξτε τις βίδες στο πλαίσιο στήριξης της μονάδας σκληρού δίσκου (2)



6. Ευθυγραμμίστε τις γλωττίδες (1) στο κάλυμμα της μονάδας με τις οπές στον υπολογιστή.
7. Κλείστε το κάλυμμα (2).

8. Σφίξτε τις βίδες του καλύμματος της μονάδας (3).



4 Μονάδες οπτικού δίσκου (μόνο σε επιλεγμένα μοντέλα)

Ο υπολογιστής έχει δυνατότητα ανάγνωσης ή εγγραφής σε μονάδες οπτικού δίσκου, όπως περιγράφεται στον παρακάτω πίνακα.

Τύπος μονάδας οπτικού δίσκου	Ανάγνωση CD και DVD-ROM	Εγγραφή σε CD-RW	Εγγραφή σε DVD ±RW/R	Εγγραφή σε DVD +R DL
Μονάδα DVD-ROM	Ναι	Όχι	Όχι	Όχι
Μονάδα combo DVD/CD-RW	Ναι	Ναι	Όχι	Όχι
DVD±RW διπλής στρώσης	Ναι	Ναι	Ναι	Ναι

Ορισμένες από τις μονάδες οπτικού δίσκου που εμφανίζονται στη λίστα ενδέχεται να μην υποστηρίζονται από τον υπολογιστή σας. Οι μονάδες που εμφανίζονται στη λίστα δεν είναι απαραίτητα όλες οι υποστηριζόμενες μονάδες οπτικού δίσκου.

Μια μονάδα οπτικού δίσκου, όπως η μονάδα DVD-ROM, υποστηρίζει οπτικούς δίσκους (CD και DVD). Οι δίσκοι αυτοί χρησιμοποιούνται για αποθήκευση ή μεταφορά πληροφοριών και για αναπαραγωγή μουσικής και ταινιών. Τα DVD έχουν μεγαλύτερη χωρητικότητα από τα CD.

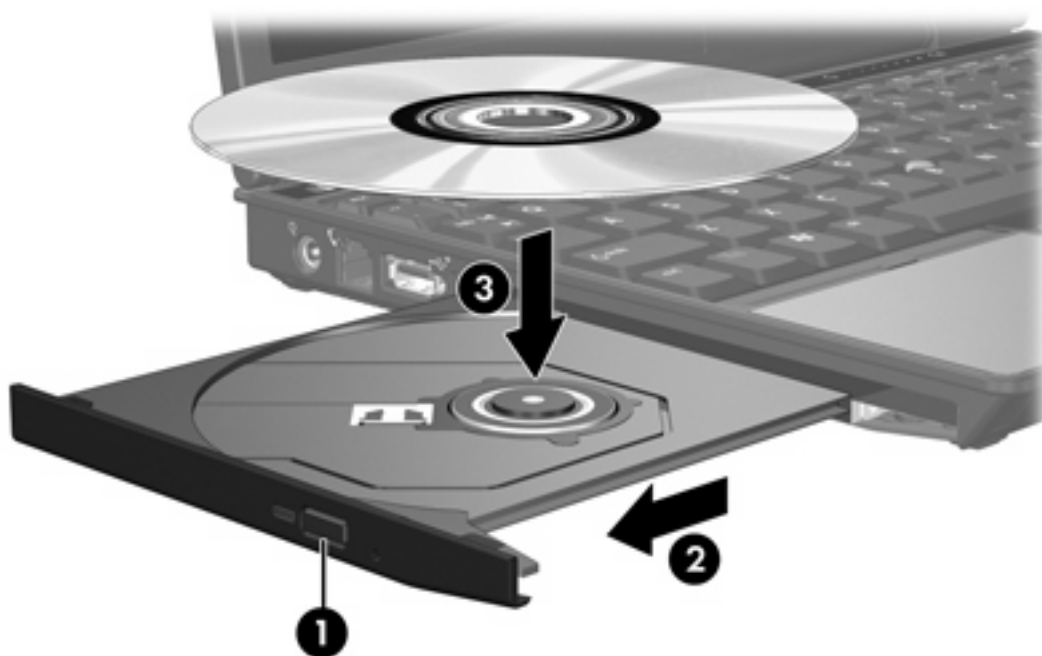
Τοποθέτηση οπτικού δίσκου

1. Ενεργοποιήστε τον υπολογιστή.
2. Πατήστε το κουμπί απελευθέρωσης (1) στην πρόσοψη της μονάδας για να ανοίξετε τη θήκη μέσου.
3. Τραβήξτε έξω τη θήκη (2).
4. Κρατήστε το δίσκο από τις άκρες για να αποφύγετε το άγγιγμα των επίπεδων επιφανειών και τοποθετήστε το δίσκο πάνω από το κέντρο της θήκης, με την πλευρά με την ετικέτα να βλέπει προς τα επάνω.



Σημείωση Εάν η πρόσβαση σε ολόκληρη τη θήκη δεν είναι δυνατή, γείρετε το δίσκο προσεκτικά για να τον τοποθετήσετε πάνω από το κέντρο της θήκης.

5. Πιέστε ελαφρά το δίσκο (3) προς το κέντρο της θήκης μέχρι να ασφαλίσει στη θέση του.



6. Κλείστε τη θήκη μέσω των.



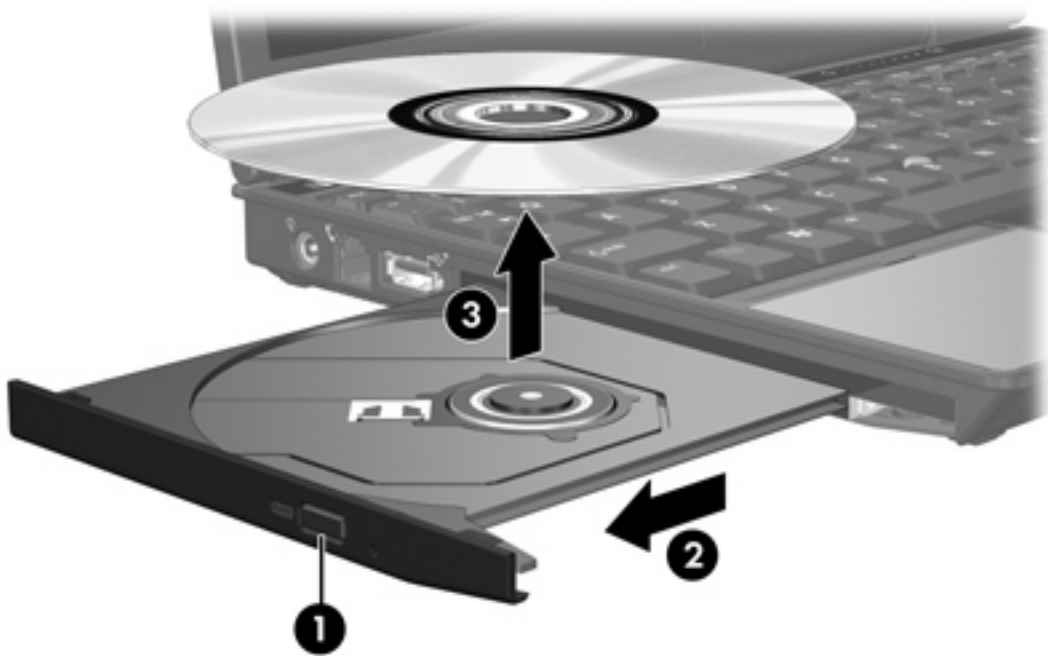
Σημείωση Μετά την εισαγωγή ενός δίσκου, μια μικρή παύση είναι φυσιολογική. Εάν δεν έχετε επιλέξει πρόγραμμα αναπαραγωγής πολυμέσων, ανοίγει ένα παράθυρο διαλόγου αυτόματης αναπαραγωγής. Σας ζητείται να επιλέξετε πώς θέλετε να χρησιμοποιήσετε το περιεχόμενο του μέσου.

Αφαίρεση οπτικού δίσκου όταν η τροφοδοσία γίνεται από μπαταρία ή από εξωτερική πηγή τροφοδοσίας

1. Πατήστε το κουμπί απελευθέρωσης (1) στην πρόσοψη της μονάδας για να ανοίξετε τη θήκη μέσου και στη συνέχεια τραβήξτε προσεκτικά τη θήκη (2) προς τα έξω μέχρι να σταματήσει.
2. Αφαιρέστε το δίσκο (3) από τη θήκη πιέζοντας ελαφρά προς το κέντρο της θήκης, ενώ ταυτόχρονα ανασηκώνετε το δίσκο κρατώντας τον από τα άκρα του. Να κρατάτε το δίσκο από τα άκρα και όχι από την επίπεδη επιφάνεια.



Σημείωση Εάν η πρόσβαση σε ολόκληρη τη θήκη δεν είναι δυνατή, αφαιρέστε το δίσκο προσεκτικά υπό γωνία.



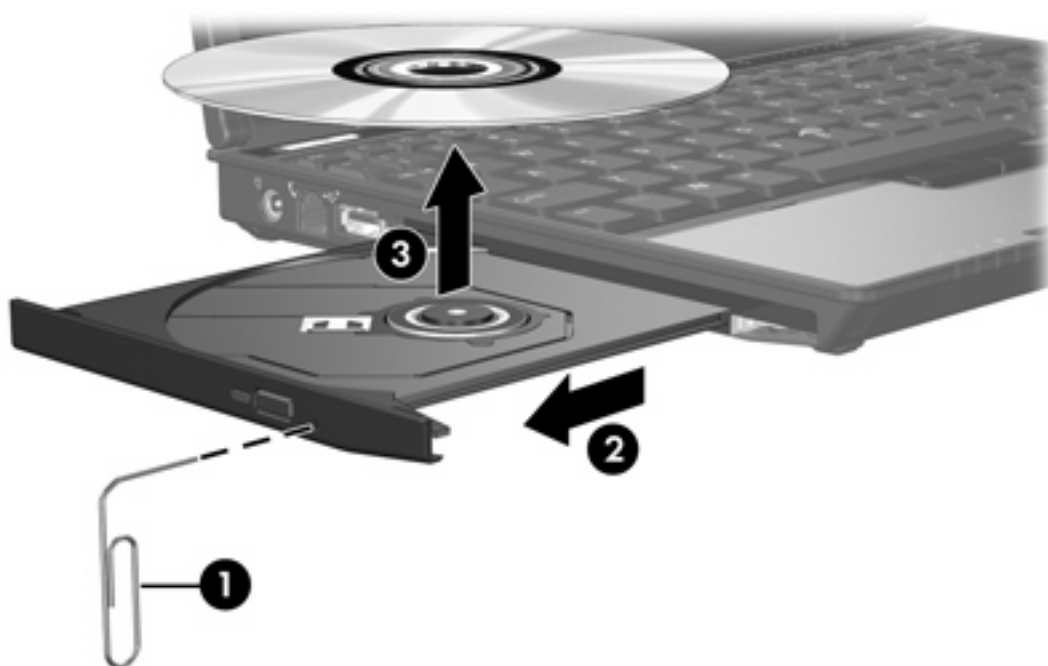
3. Κλείστε τη θήκη του δίσκου και φυλάξτε τον δίσκο σε μια προστατευτική θήκη.

Αφαίρεση οπτικού δίσκου χωρίς τροφοδοσία υπολογιστή

1. Τοποθετήστε την άκρη ενός συνδετήρα (1) στην υποδοχή της ασφάλειας στην πρόσοψη της μονάδας δίσκου.
2. Σπρώξτε ελαφρά το συνδετήρα έως ότου απελευθερωθεί η θήκη, και στη συνέχεια τραβήξτε τη θήκη προς τα έξω (2) μέχρι να σταματήσει.
3. Αφαιρέστε το δίσκο (3) από τη θήκη πιέζοντας ελαφρά προς το κέντρο της θήκης, ενώ ταυτόχρονα ανασηκώνετε το δίσκο κρατώντας τον από τα άκρα του. Να κρατάτε το δίσκο από τα άκρα και όχι από την επίπεδη επιφάνεια.



Σημείωση Εάν η πρόσβαση σε ολόκληρη τη θήκη δεν είναι δυνατή, αφαιρέστε το δίσκο προσεκτικά υπό γωνία.



4. Κλείστε τη θήκη του δίσκου και φυλάξτε τον δίσκο σε μια προστατευτική θήκη.

Αποφυγή της κατάστασης "Αναμονή λειτουργίας" ή "Αδρανοποίηση"



ΠΡΟΣΟΧΗ Για να αποτρέψετε πιθανή αλλοίωση του ήχου ή της εικόνας ή απώλεια της λειτουργίας αναπαραγωγής ήχου ή εικόνας, μην πραγματοποιείτε εκκίνηση της λειτουργίας Αναστολή λειτουργίας ή Αδρανοποίηση κατά την ανάγνωση ή την εγγραφή σε CD ή DVD.

Για να αποφύγετε την απώλεια πληροφοριών, μην ενεργοποιείτε τη λειτουργία Αναστολή λειτουργίας ή Αδρανοποίηση κατά την εγγραφή σε CD ή DVD.

Εάν εκκινηθεί η λειτουργία Αναστολή λειτουργίας ή Αδρανοποίηση κατά τη διάρκεια αναπαραγωγής μέσω μονάδας (όπως CD ή DVD) ο υπολογιστής θα συμπεριφερθεί κατά τους ακόλουθους τρόπους:

- Ενδέχεται να διακοπεί η αναπαραγωγή.
- Ενδέχεται να εμφανιστεί προειδοποιητικό μήνυμα που σας ρωτά αν θέλετε να συνεχίσετε. Αν εμφανιστεί το μήνυμα αυτό, επιλέξτε **Όχι**.
- Ίσως χρειαστεί να πραγματοποιήσετε επανεκκίνηση του CD ή του DVD για συνέχιση της αναπαραγωγής ήχου ή εικόνας.

5 Εξωτερικές μονάδες

Οι αφαιρούμενες εξωτερικές μονάδες σας επιτρέπουν να αποθηκεύετε και να έχετε πρόσβαση σε πληροφορίες.

Είναι δυνατόν να προστεθεί μονάδα USB συνδέοντας τη μονάδα σε θύρα USB στον υπολογιστή ή σε προαιρετική συσκευή επιτραπέζιας σύνδεσης.

Οι εξωτερικές μονάδες MultiBay ή MultiBay II υποστηρίζουν οποιαδήποτε συσκευή MultiBay ή MultiBay II, συμπεριλαμβανομένων των ακόλουθων:

- Μονάδα δισκέτας 1.44 MB
- Στοιχείο μονάδας σκληρού δίσκου (μονάδα σκληρού δίσκου με προσαρμογέα)
- Μονάδα DVD-ROM
- Μονάδα combo DVD/CD-RW
- Μονάδα combo DVD+RW/R και CD-RW
- Μονάδα combo DVD±RW/R και CD-RW

Προαιρετικές εξωτερικές συσκευές



Σημείωση Για πληροφορίες σχετικά με το απαιτούμενο λογισμικό και προγράμματα οδήγησης και σχετικά με τη θύρα του υπολογιστή που θα πρέπει να χρησιμοποιήσετε, ανατρέξτε στην τεκμηρίωση που περιλαμβάνεται με τη συσκευή.

Για να συνδέσετε μια τυπική εξωτερική συσκευή στον υπολογιστή:

1. Εάν συνδέετε συσκευή με παροχή ρεύματος, απενεργοποιήστε τη συσκευή.
2. Συνδέστε τη συσκευή στον υπολογιστή.
3. Εάν συνδέετε συσκευή με παροχή ρεύματος, συνδέστε το καλώδιο τροφοδοσίας της συσκευής σε γειωμένη ηλεκτρική πρίζα.
4. Ενεργοποιήστε τη συσκευή.

Για να αποσυνδέσετε μια τυπική εξωτερική συσκευή από τον υπολογιστή, απενεργοποιήστε τη συσκευή και έπειτα αποσυνδέστε την από τον υπολογιστή.

Προαιρετική εξωτερική μονάδα External MultiBay και External MultiBay II

Η εξωτερική μονάδα MultiBay ή MultiBay II συνδέεται σε θύρα USB του υπολογιστή και σας επιτρέπει να χρησιμοποιείτε συσκευές MultiBay και MultiBay II. Ο υπολογιστής παρέχει μία θύρα USB με απευθείας παροχή ρεύματος στην αριστερή πλευρά. Αυτή η θύρα παρέχει τροφοδοσία στην εξωτερική μονάδα MultiBay όταν χρησιμοποιείται με καλώδιο USB απευθείας παροχής ρεύματος. Η άλλη θύρα USB στη δεξιά πλευρά του υπολογιστή δεν παρέχει τροφοδοσία στην εξωτερική MultiBay. Οι εξωτερικές MultiBay που συνδέονται με αυτή τη θύρα USB θα πρέπει να συνδέονται επίσης σε τροφοδοσία AC.

Για περισσότερες πληροφορίες σχετικά με την εξωτερική μονάδα MultiBay, δείτε την τεκμηρίωση που συνοδεύει τη συσκευή.

Ευρετήριο

A

Αδρανοποίηση 16
Αναστολή λειτουργίας 16

E

εξοπλισμός ασφαλείας
αεροδρομίων 2
εξωτερική μονάδα 17
επιταχυνσιόμετρο 5

M

μονάδα δισκέτας 17
μονάδα οπτικού δίσκου 12, 17
μονάδα σκληρού δίσκου
αντικατάσταση 7
αφαίρεση 7
εγκατάσταση 9
εξωτερική 17
HP Mobile Data Protection
3D 5
μονάδα CD 12, 17
μονάδα DVD 12, 17
μονάδες
δισκέτα 17
μονάδες δίσκου
εξωτερικές 17
οπτικός 12, 17
σκληρός 7, 9, 17
φροντίδα 1
φωτεινή ένδειξη μονάδας 3
MultiBay 17, 19
Βλέπετε επίσης μονάδα σκληρού
δίσκου, μονάδα οπτικού
δίσκου

O

οπτικός δίσκος
αφαίρεση, με τροφοδοσία 14

αφαίρεση, χωρίς
τροφοδοσία 15
τοποθέτηση 13

Φ

φωτεινή ένδειξη μονάδας 3, 5
φωτεινή ένδειξη, μονάδα
δίσκου 3, 5

Ψ

ψηφιακό επιταχυνσιόμετρο 5

C

CD
αφαίρεση, με τροφοδοσία 14
αφαίρεση, χωρίς
τροφοδοσία 15
τοποθέτηση 13

D

DVD
αφαίρεση, με τροφοδοσία 14
αφαίρεση, χωρίς
τροφοδοσία 15
τοποθέτηση 13

H

HP Mobile Data Protection 3D 5

M

MultiBay 17, 19

