

# **Bellek Modülleri**

Belge Bölüm Numarası: 419668-141

Ocak 2007

Bu kılavuzda, bilgisayardaki belleğin nasıl değiştirileceği ve yükseltileceği açıklanmaktadır.

---

# İçindekiler

## **Bellek modülleri ekleme veya deęiřtirme**

Geniřletme bellek modülü yuvasına bellek modülü ekleme . . . . .	2
Birincil bellek modülü yuvasındaki bellek modülünü yükseltme . . . . .	7

## **Dizin**

---

# Bellek mod lleri ekleme veya deęiřtirme

Bilgisayarda 2 bellek mod l  b lmesi bulunur. Birincil bellek mod l  b lmesi klavyenin altında yer alır. Geniřletme bellek mod l  b lmesi, bilgisayarın alt kısmında yer alır.

Bilgisayarın bellek kapasitesi, birincil veya geniřletme bellek mod l  yuvasındaki varolan bellek mod l n  deęiřtirilerek artırılabilir.



**UYARI:** Donatıya elektrik arpması veya zarar gelmesi riskini azaltmak iin bellek mod l  takmadan  nce g  kablosunu fiřten ıkarın ve t m pilleri ıkarın.

---



**DİKKAT:** Elektrostatik bořalma (ESD) elektronik bileřenlerde hasara yol aabilir. Disket s r c ye dokunmadan  nce, topraklı bir metal nesneye dokunarak statik enerjinizi bořalttıęınızdan emin olun.

---

## Geniřletme bellek modülü yuvasına bellek modülü ekleme

Geniřletme bellek modülü yuvasındaki bellek modülünü deęiřtirme veya yeni modül ekleme:

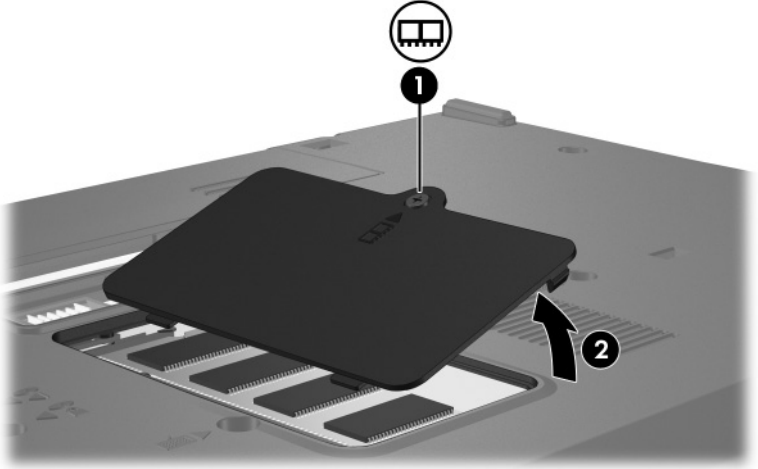
1. alıřmalarınızı kaydedin ve tüm açık programları kapatın.



Bilgisayar Uyku veya Hazırda Bekleme durumundaysa, kapatmak için önce Uyku veya Hazırda Bekleme durumundan çıkmanız gerekir.

2. **Start (Bařlat'**ı tıklatın), **Lock (Kilitle)** düęmesinin yanındaki oku tıklatın ve ardından **Shut Down (Kapat'**ı tıklatın).
3. Bilgisayar ekranını kapatın.
4. Bilgisayara baęlı olan tüm harici aygıtları çıkartın.
5. Elektrik kablosunu fiřten çıkarın.
6. Bilgisayarı düz bir yüzeye bař ařaęı yerleřtirin.
7. Pili bilgisayardan çıkarın.

8. Bellek modülü bölmesi kapaęının vidasını ❶ gevřetin.
9. Bellek modülü bölmesi kapaęını ❷ kaldırarak bilgisayardan çıkarın.



10. Bellek modülünü çıkarın:

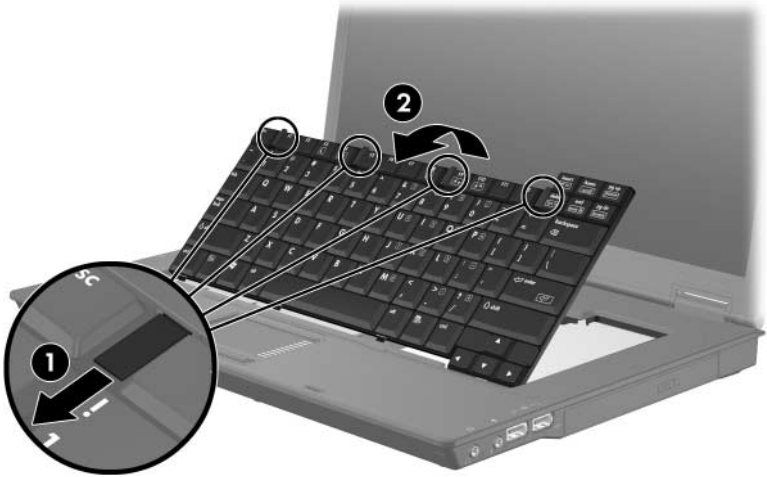
- a. Tutma kliplerini ❶ bellek modülünün her iki yanından dıřarı doęru çekin.

Bellek modülü yukarı kalkar.

△ Bellek modülüne zarar gelmemesi amacıyla modülü yalnızca kenarlarından tutun. Bellek modülü bileřenlerine dokunmayın.

- b. Bellek modülünü ❷ kenarından kavrayıp modülü bellek yuvasından yavařça çekip çıkarın.

Çıkarılan bellek modülünü korumak için, elektrostatik bir kap içinde saklayın.

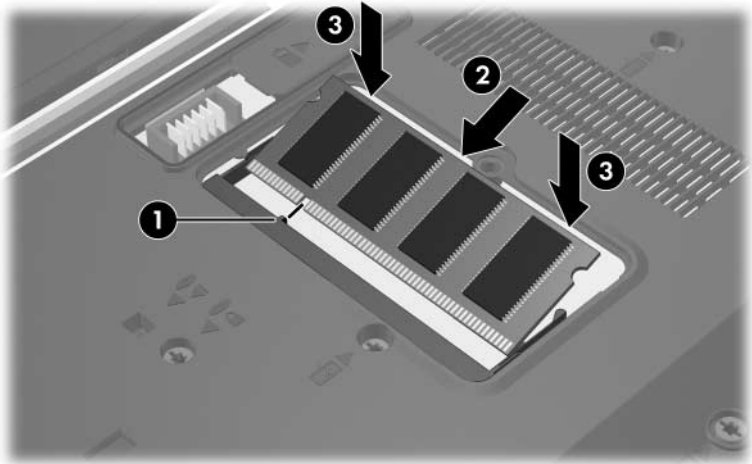


11. Yeni bellek modülünü takın:

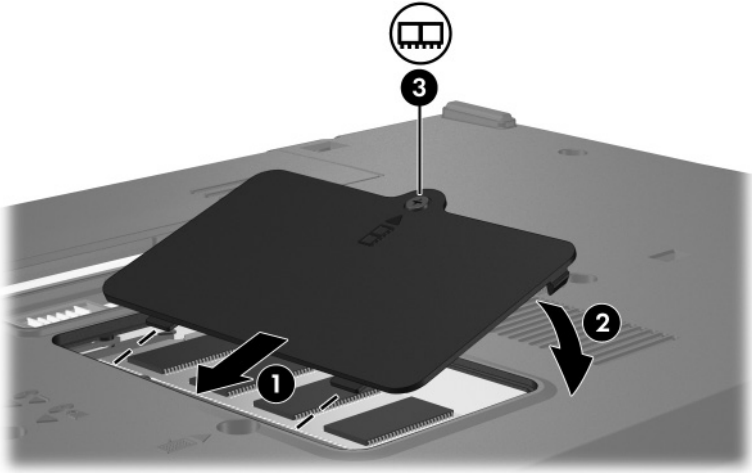
- a. Bellek modülünün çentikli kenarını **1** bellek yuvasındaki çıkıntıyla aynı hizaya getirin.

△ Bellek modülüne zarar gelmemesi amacıyla modülü yalnızca kenarlarından tutun. Bellek modülündeki bileşenlere dokunmayın.

- b. Bellek modülünü bölmenin yüzeyiyle 45 derece açı yapacak şekilde tutarak, bellek modülü **2** yerine oturana kadar bellek modülü yuvasına itin.
- c. Bellek modülünü **3** yönünde sol ve sağ kenarlarından klipsler yerine oturana kadar yavaşça aşağıya bastırın.



12. Bellek modülü bölmesinin kapaęındaki řeritleri ❶ bilgisayaradaki çentiklerle hizalayın.
13. Kapaęı kapatın ❷.
14. Bellek modülü bölmesi kapaęının vidasını ❸ sıkıřtırın.



15. Pili deęiřtirin.
16. Dıř güç ve dıř aygıtları yeniden baęlayın.
17. Bilgisayarı açın.  
Bilgisayar belleęin boyutunun veya yapılandırmasının deęiřtięini bildiren bir mesaj görüntülerseniz, deęiřiklikleri kaydetmek için **f1** tuřuna basın.



## Birincil bellek modülü yuvasındaki bellek modülünü yükseltme

Birincil bellek modülü yuvasındaki bellek modülünü yükseltmek için:

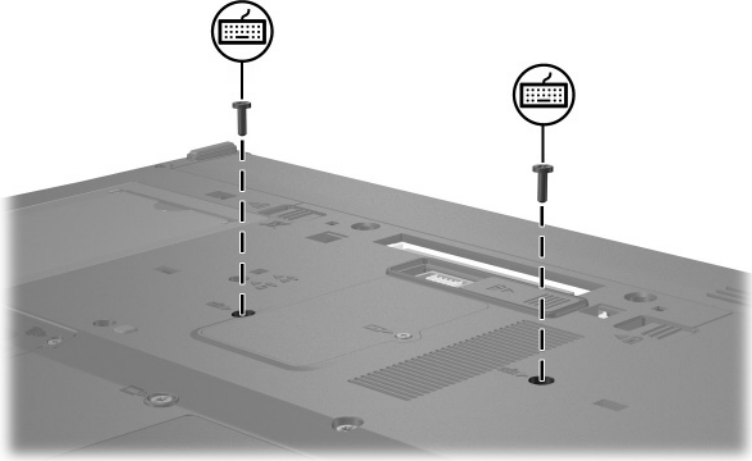
1. Çalışmalarınızı kaydedin ve tüm açık programları kapatın.



Bilgisayar Uyku veya Hazırda Bekleme durumundaysa, kapatmak için önce Uyku veya Hazırda Bekleme durumundan çıkmanız gerekir.

2. **Start (Bařlat'**ı tıklatın), **Lock (Kilitle)** düğmesinin yanındaki oku tıklatın ve ardından **Shut Down (Kapat'**ı tıklatın).
3. Bilgisayar ekranını kapatın.
4. Bilgisayara baęlı olan tüm harici aygıtları çıkartın.
5. Elektrik kablosunu fiřten çıkarın.
6. Bilgisayarı düz bir yüzeye baş ařaęı yerleřtirin.
7. Pili bilgisayardan çıkarın.

8. 2 klavye vidasını ıkarın.

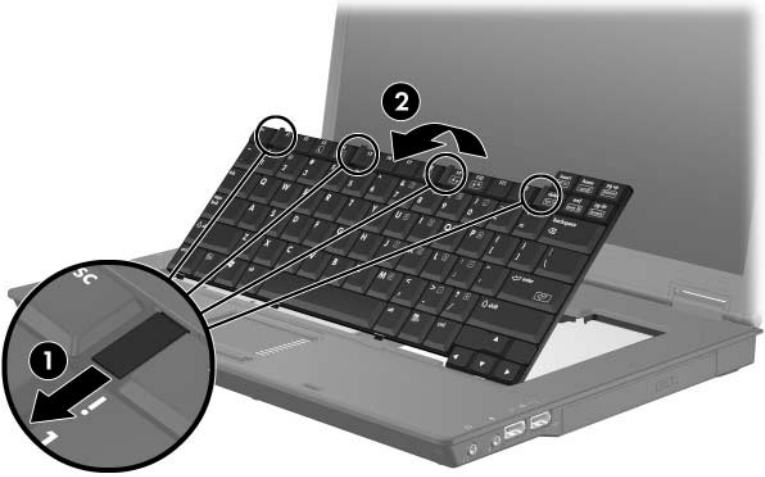


9. Bilgisayarı evirin ve aın.

10. Klavyeyi serbest bırakmak için 4 **1** klavye mandalını kaydırın.

△ Bilgisayarınızın zarar görmemesi için klavye bağlayıcılarını veya işaretleme çubuęu kablolarını ayırmayın.

11. Klavyenin üst kenarını kaldırın **2** ve klavye dizüstü bilgisayarın avuçiçi desteęi üzerine gelene kadar yatırın.



12. Bellek modülü yuvasındaki bellek modülünü çıkarın:

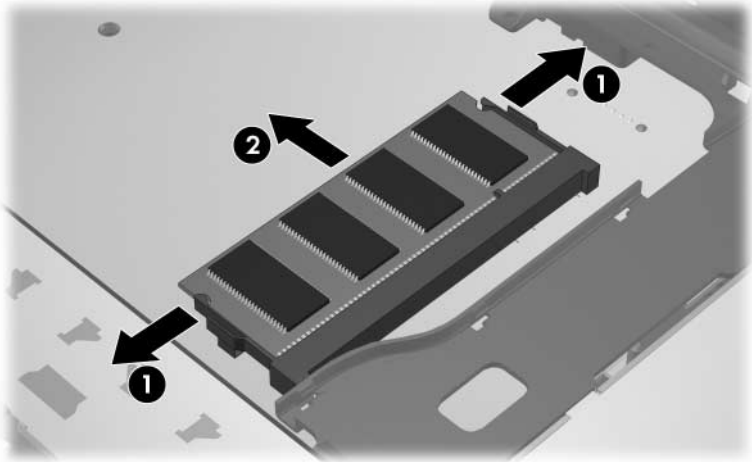
- a. Tutma kliplerini ❶ bellek modülünün her iki yanından dıřarı doęru çekin.

Bellek modülü yukarı kalkar.

△ Bellek modülüne zarar gelmemesi amacıyla modülü yalnızca kenarlarından tutun. Bellek modülündeki bileřenlere dokunmayın.

- b. Bellek modülünü ❷ kenarından kavrayıp modülü bellek modülü yuvasından yavařça çekip çıkarın.

Çıkarılan bellek modülünü korumak için, elektrostatik bir kap içinde saklayın.

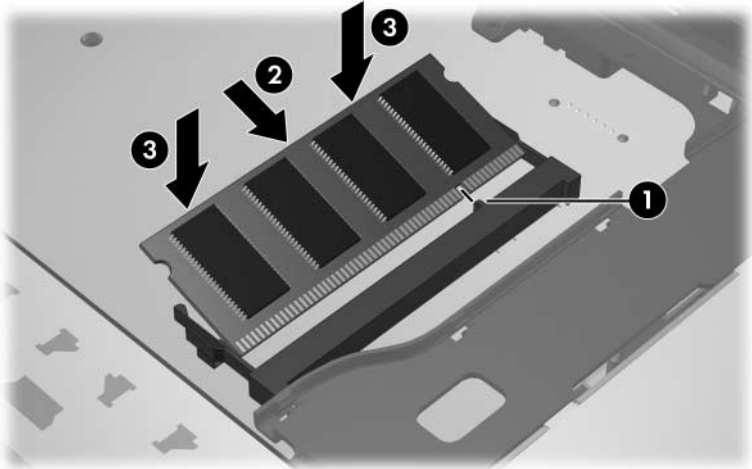


13. Bellek modülünü takmak için:

- a. Bellek modülünün çentikli kenarını **1** bellek yuvasındaki çıkıntıyla aynı hizaya getirin.

△ Bellek modülüne zarar gelmemesi amacıyla modülü yalnızca kenarlarından tutun. Bellek modülündeki bileşenlere dokunmayın.

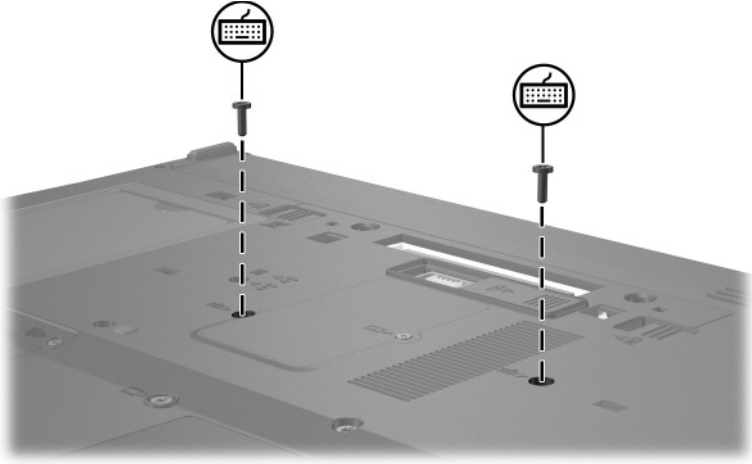
- b. Bellek modülü, bellek modülü bölmesinin yüzeyiyle 45 derece açı yapacak şekilde, modülü **2** yerine oturana kadar bellek yuvasına bastırın.
- c. Bellek modülünü **3** yönünde sol ve sağ kenarlarından klipsler yerine oturana kadar aşağıya bastırın.



14. Klavyeyi önceki konumuna getirin ❶ ve kilitlemek için 4 klavye mandalını kaydırın ❷.



15. Bilgisayarı düz bir yüzeye baş ařaęı yerleřtirin.
16. Klavye vidalarını yerlerine takın.



17. Pili deęiřtirin.
18. Dıř güç ve dıř aygıtları yeniden baęlayın.
19. Bilgisayarı açın.

Bilgisayar belleęin boyutunun veya yapılandırmasının deęiřtięini bildiren bir mesaj görüntülense, deęiřiklikleri kaydetmek için **f1** tuřuna basın.

## **B**

bellek modülü bölmesi 1

bellek modülü bölmesi,  
genişletme 2

bellek modülü, çıkarma veya  
takma 2

bölme, bellek modülü 1

## **E**

elektrostatik deşarj (ESD) 1

ESD (elektrostatik deşarj) 1



© Telif Hakkı 2007 Hewlett-Packard Development Company, L.P.

Buradaki bilgiler önceden bildirilmeksizin deęiřtirilebilir. HP ürünleri ve hizmetlerine iliřkin garantiler, bu ürün ve hizmetlerle birlikte gelen açık garanti beyanlarında belirtilmiřtir. Bu belgede yer alan hiçbir řey ek garanti olarak yorumlanmamalıdır. HP, burada olabilecek teknik hatalar veya yazım hatalarından dolayı sorumluluk kabul etmez.

Bellek Modülleri

Birinci Basım: Ocak 2007

Belge Bölüm Numarası: 419668-141