

Meghajtók

---

Felhasználói útmutató

© Copyright 2007 Hewlett-Packard  
Development Company, L.P.

Az itt szereplő információ előzetes értesítés nélkül változhat. A HP termékeire és szolgáltatásaira vonatkozó kizárólagos jótállás az adott termékhez, illetve szolgáltatáshoz mellékelt, korlátozott jótállásról szóló nyilatkozatban vállalt jótállás. A dokumentumban ismertetettek nem jelentenek semmiféle további jótállást. A HP nem vállal felelősséget az itt található esetleges technikai vagy szerkesztési hibákért és mulasztásokért.

Első kiadás: 2007. január

Dokumentum cikkszám: 419709-211

---

# Tartalomjegyzék

## 1 A meghajtók kezelése

## 2 Meghajtó LED

## 3 Merevlemez-meghajtók

HP Mobile Data Protection 3D digitális gyorsulásmérővel .....	4
HP Mobile Data Protection 3D-állapot .....	4
HP Mobile Data Protection 3D szoftver .....	5
A merevlemez-meghajtó cseréje .....	6

## 4 Optikai meghajtók (csak egyes típusoknál)

Optikai lemez behelyezése .....	12
Optikai lemez eltávolítása telepről vagy külső áramforrásról működő számítógépből .....	13
Optikai lemez eltávolítása kikapcsolt számítógépből .....	14
Az alvó állapot vagy a hibernálás elkerülése .....	15

## 5 Külső meghajtók

Opcionális külső eszközök .....	17
Külön megvásárolható külső MultiBay és külső MultiBay II .....	18

Tárgymutató .....	19
-------------------	----



---

# 1 A meghajtók kezelése

A meghajtók a számítógép törékeny részegységei, ezért elővigyázatosan kell velük bánni. A meghajtók kezelésénél tartsa be az alábbi óvintézkedéseket. Az egyes eljárásokkal kapcsolatos további figyelmeztetések az adott eljárás ismertetésénél találhatók.



**VIGYÁZAT** A számítógép és a meghajtók sérülését, valamint az adatvesztést megelőzendő tegye meg a következő óvintézkedéseket:

A számítógép vagy a külső merevlemez áthelyezése előtt helyezze alvó állapotba a rendszert, és várja meg, amíg a képernyő elsötétül.

A meghajtó megérintése előtt süsse ki a sztatikus elektromosságot a meghajtó festetlen fémfelületének megérintésével.

A cserélhető meghajtón és a számítógépen lévő csatlakozók tűskéihez ne érjen hozzá.

Vigyázzon a meghajtóra: ne ejtse le, és ne helyezzen rá semmit.

Meghajtó behelyezése vagy eltávolítása előtt állítsa le a számítógépet. Ha nem tudja biztosan, hogy a számítógép kikapcsolt vagy hibernált állapotban van-e, kapcsolja be, majd állítsa le a gépet az operációs rendszeren keresztül.

Ne erőltesse a meghajtót a merevlemez-rekeszbe helyezéskor.

Ne írjon be semmit a billentyűzeten, és ne is mozgassa a számítógépet, amíg az optikai meghajtó (csak egyes típusoknál) a lemezre ír. Az írásvédelem érzékeny a rezgésekre.

Ha az akkumulátor a számítógép egyedüli áramforrása, adathordozóra történő írás előtt győződjön meg arról, hogy megfelelő az akkumulátor töltöttségi szintje.

Ne tegye ki a meghajtót szélsőséges hőhatásnak vagy túlzott páratartalomnak.

Ne érje nedvesség vagy folyadék a meghajtót. Ne permetezzen tisztítószerrel a meghajtóra.

Mielőtt eltávolítaná a meghajtót a meghajtórekeszből, illetve utazást, szállítást vagy a meghajtó tárolását megelőzően vegye ki az adathordozót a meghajtóból.

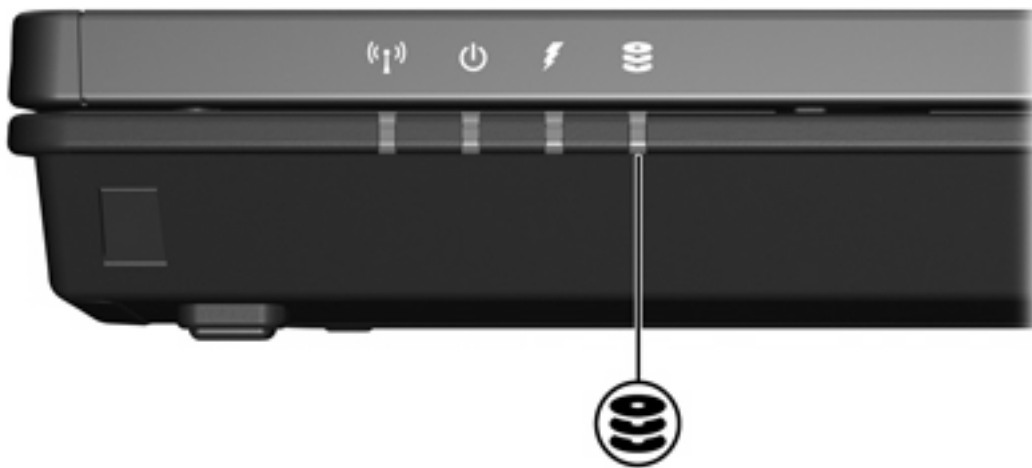
Ha a meghajtót postai úton kell elküldenie, csomagolja buborékfóliás vagy egyéb megfelelő védőcsomagba, és írja rá a „TÖRÉKENY” (FRAGILE) szót.

Ne helyezze a meghajtót mágneses mezőt kibocsátó készülékek közelébe. A repülőtéren használatos biztonsági kapukhoz és kézi fémérzékelőkhöz hasonló biztonsági eszközök szintén mágneses mezővel rendelkeznek. A repülőtereken a kézipoggyászt átvizsgáló biztonsági berendezések általában röntgensugárral működnek, ami nem tesz kárt a meghajtókban.

---

## 2 Meghajtó LED

A meghajtó LED-je villog, amikor az elsődleges merevlemez vagy egy optikai meghajtó hozzáférése történik. A működésjelző fény sárgára vált, amikor a számítógép leesik vagy elmozdul telepről való működéskor. A sárga szín jelzi, hogy a merevlemez ideiglenesen parkolóállásba állította a HP Mobile Data Protection 3D.



---

# 3 Merevlemez-meghajtók

# HP Mobile Data Protection 3D digitális gyorsulásmérővel

A digitális gyorsulásmérővel rendelkező HP Mobile Data Protection 3D a meghajtó parkolóállásba állításával és az I/O-kérelmek leállításával védi a merevlemezt, ha:

- Leejti a számítógépet.
- Lezárt kijelzővel mozgatja a számítógépet, miközben a gép telepről működik.

Röviddel az említett események bekövetkezése után a HP Mobile Data Protection 3D visszaállítja a merevlemezt a normál működésre.



**Megjegyzés** A belső merevlemezek és az opcionális MultiBay II merevlemezek (csak bizonyos modellek estében) védelmét a HP Mobile Data Protection 3D biztosítja. Az USB-porthoz vagy opcionális dokkológységhez csatlakoztatott merevlemezek nincsenek védve.

További információ a HP Mobile Data Protection 3D online Súgójában található.

## HP Mobile Data Protection 3D-állapot

A számítógépen a működést jelző fény sárgára vált annak jelzésére, hogy a meghajtó parkolóállásban van. A Mobilközpont segítségével ellenőrizheti, hogy a meghajtók védelem alatt állnak-e, és hogy egy meghajtó parkolóállásban van-e:

- Ha a szoftver engedélyezve van, zöld jelzés látható a merevlemez-meghajtó ikonja fölött.
- Ha a szoftver le van tiltva, vörös X jellel van áthúzva a meghajtó ikonja.
- Ha a meghajtók parkolóállásban vannak, sárga hold látható a meghajtó ikonján.

Ha a HP Mobile Data Protection 3D parkolóállásba állította a meghajtót, a számítógép viselkedési módjai a következők lehetnek:

- A számítógép nem állítható le.
- A számítógép nem lép alvó vagy hibernálás állapotba – az alábbi esetek kivételével.



**Megjegyzés** Ha a számítógép telepről működik, és az akkumulátor eléri a kritikus töltöttségi szintet, a HP Mobile Data Protection 3D lehetővé teszi, hogy a számítógép hibernálást kezdeményezzen.

- A számítógép nem aktiválja az Energiagazdálkodási lehetőségek tulajdonságai párbeszédpanel Tulajdonságok lapján beállított akkumulátorriasztásokat.

A számítógépe elmozdítása előtt a HP ajánlja, hogy kapcsolja ki azt teljesen, vagy léptesse alvó vagy hibernálás állapotba.



## HP Mobile Data Protection 3D szoftver

A HP Mobile Data Protection 3D szoftver lehetővé teszi a következő feladatok végrehajtását:

- A HP Mobile Data Protection 3D engedélyezése és letiltása.



---

**Megjegyzés** A felhasználói jogosultságoktól függően lehet, hogy nincs jogosultsága a HP Mobile Data Protection 3D engedélyezésére vagy letiltására.

---

- Annak meghatározása, hogy a rendszer egyik meghajtója támogatott-e.

A szoftver megnyitása és a beállítások módosítása:

1. A Mobilközpontban kattintson a merevlemez-meghajtó ikonjára a HP Mobility Data Protection System (HP mobil adatvédelmi rendszer) ablak megnyitásához.
2. Kattintson a megfelelő gombra a beállítások módosításához.
3. Kattintson az **OK** gombra.

## A merevlemez-meghajtó cseréje



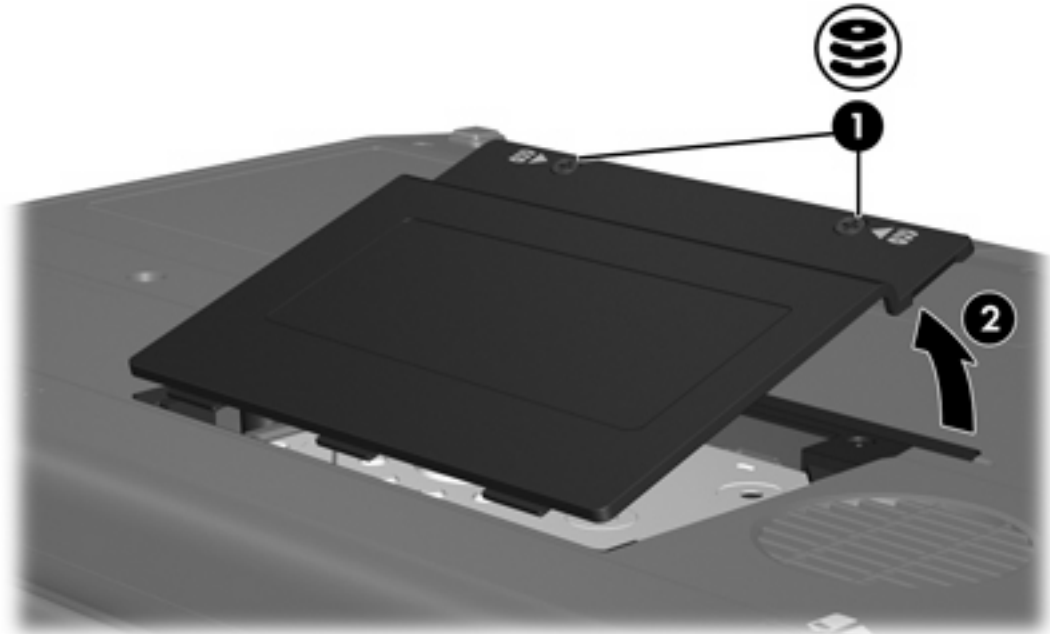
**VIGYÁZAT** A rendszerzárolás és az információvesztés megakadályozása:

Állítsa le a számítógépet, mielőtt kivenné a merevlemez-meghajtót a rekeszből. Ne vegye ki a merevlemez-meghajtót addig, amíg a számítógép be van kapcsolva, alvó vagy hibernálás állapotban van.

Ha nem tudja biztosan, ki van-e kapcsolva vagy hibernált állapotban van-e a számítógép, kapcsolja be azt a főkapcsoló megnyomásával. Ezután állítsa le a számítógépet az operációs rendszeren keresztül.

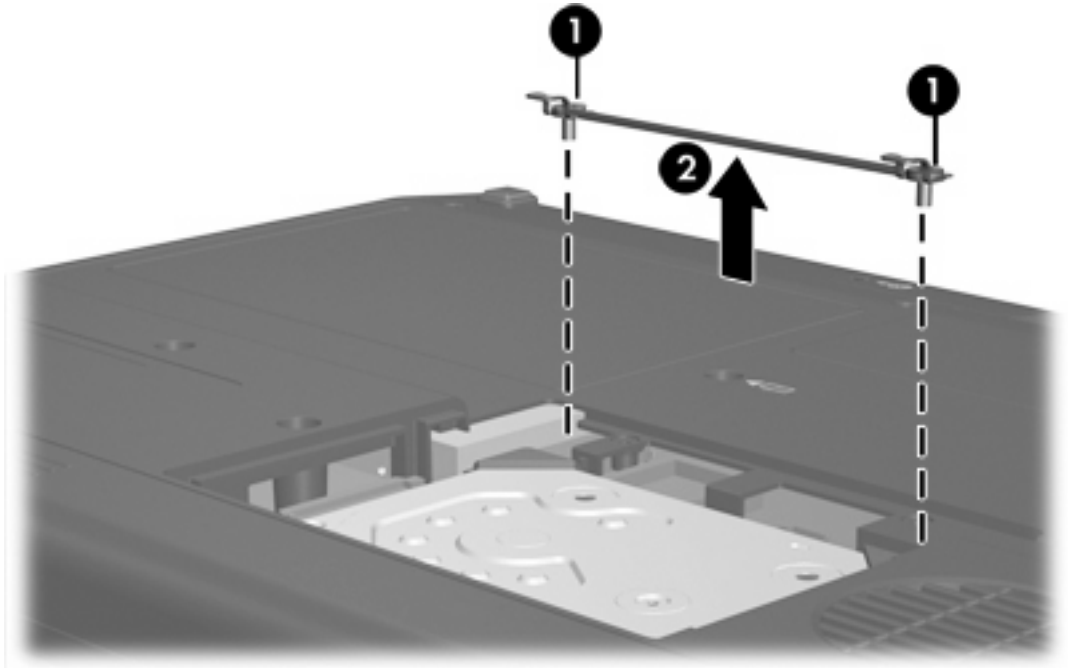
A merevlemez-meghajtó eltávolítása:

1. Mentse a munkát.
2. Állítsa le a számítógépet, és csukja le a kijelzőt.
3. Válassza le a számítógéphez csatlakozó külső eszközöket.
4. Húzza ki a tápkábelt a fali aljzatból.
5. Sima felületen fordítsa lefelé a számítógépet.
6. Vegye ki az akkumulátorokat a számítógépből.
7. Amikor a merevlemez-meghajtó rekesze Ön felé néz, csavarja ki a rekeszborító két csavarját **(1)**.
8. Emelje le a rekeszborítót a számítógépről **(2)**.



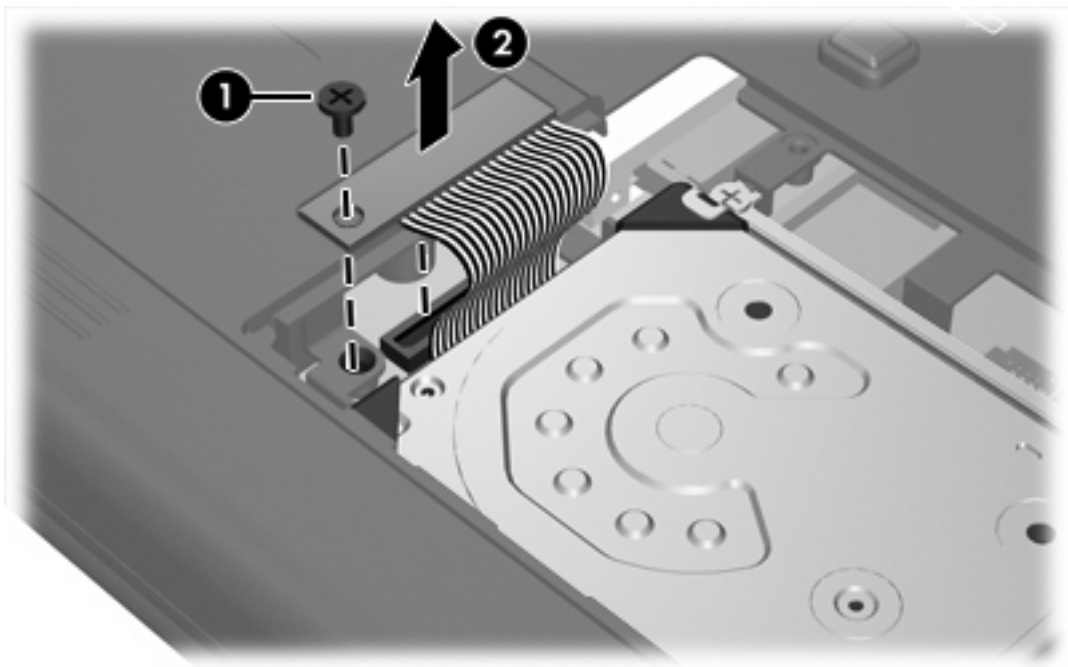
9. Csavarja ki a merevlemez-meghajtó támasztékának két csavarját **(1)**

10. Vegye ki a merevlemez-meghajtó támasztékát (2)

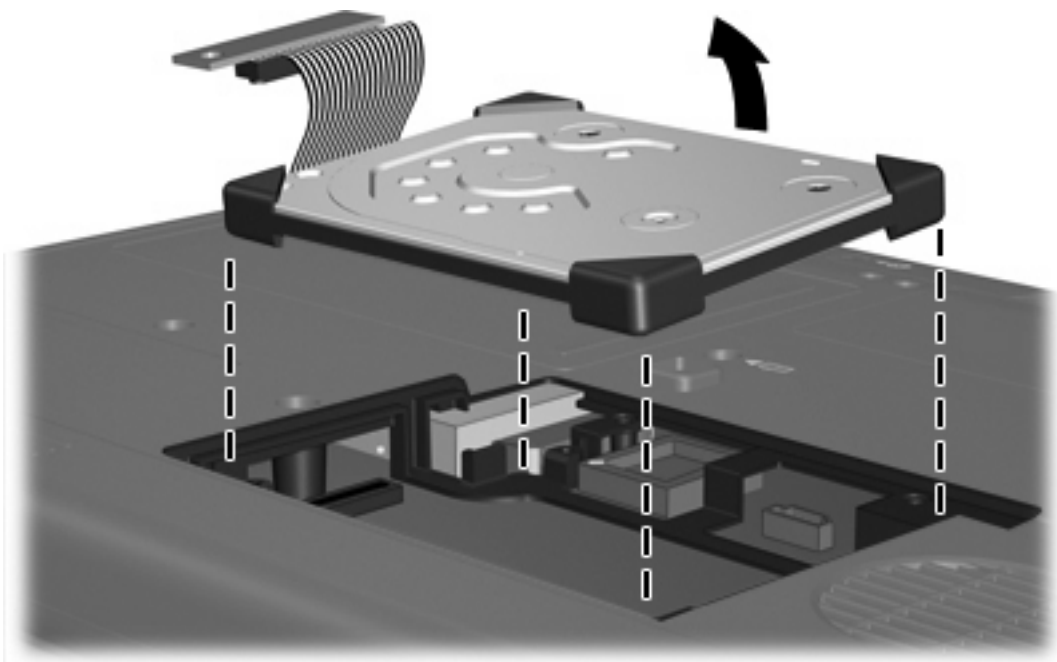


11. Vegye ki a merevlemez-meghajtó kábelcsatlakozásának csavarját (1).

12. Óvatosan húzza meg a merevlemez-meghajtó kábelének végét úgy, hogy kiszabaduljon a merevlemez-meghajtó kábelének csatlakozójából (2).

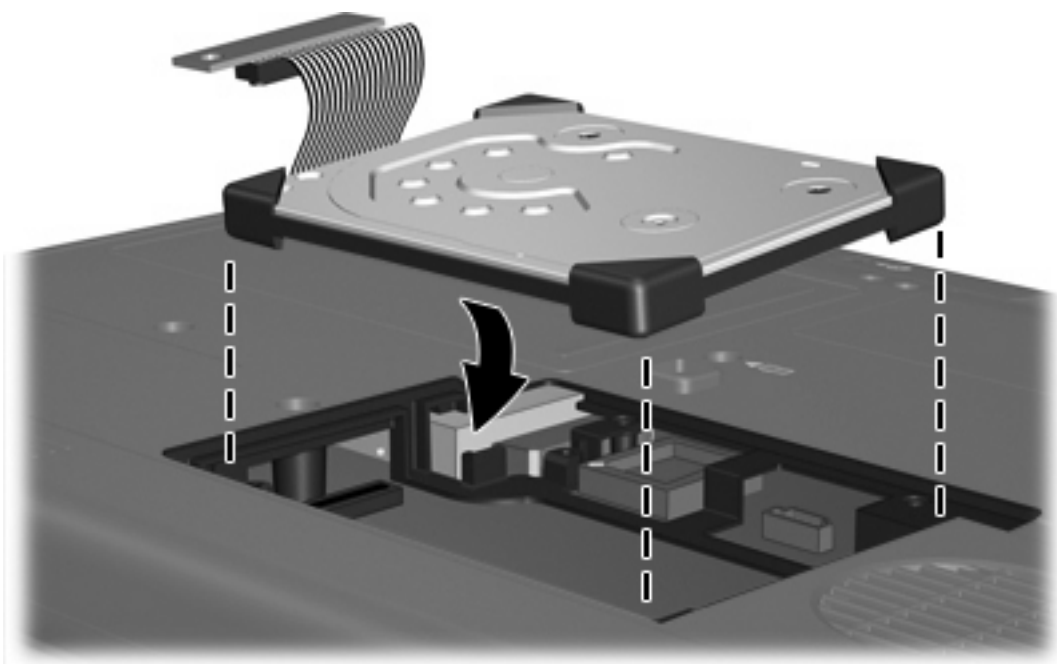


13. Emelje ki a meghajtót a számítógépből.



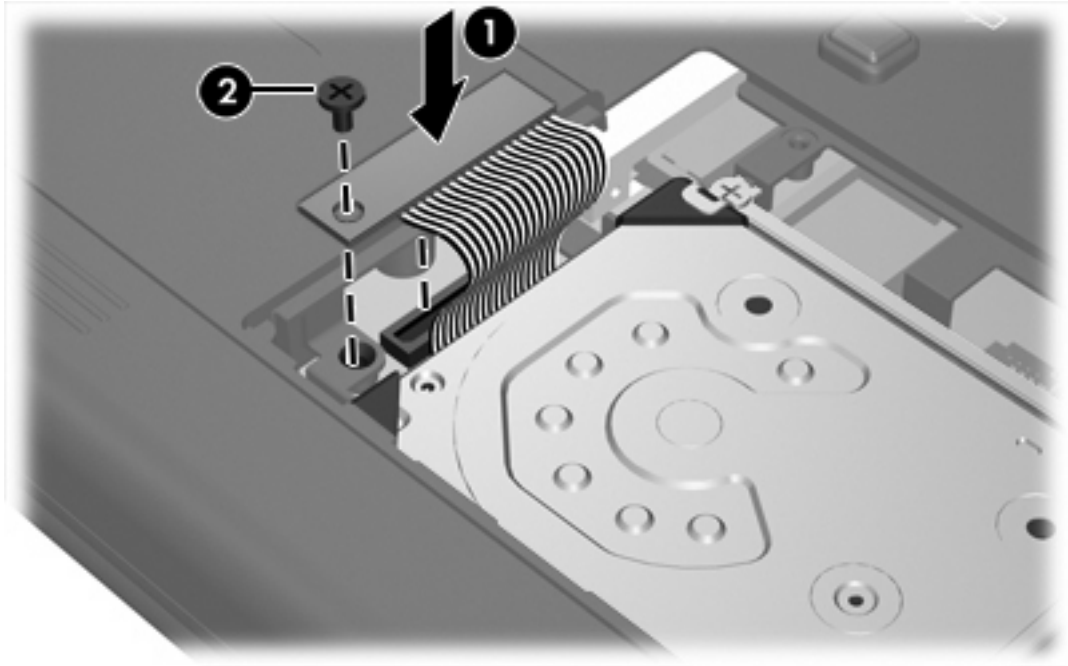
Merevlemez-meghajtó telepítése:

1. Helyezze be a merevlemez-meghajtót a merevlemez-meghajtó rekeszébe úgy, hogy teljesen a helyén legyen.

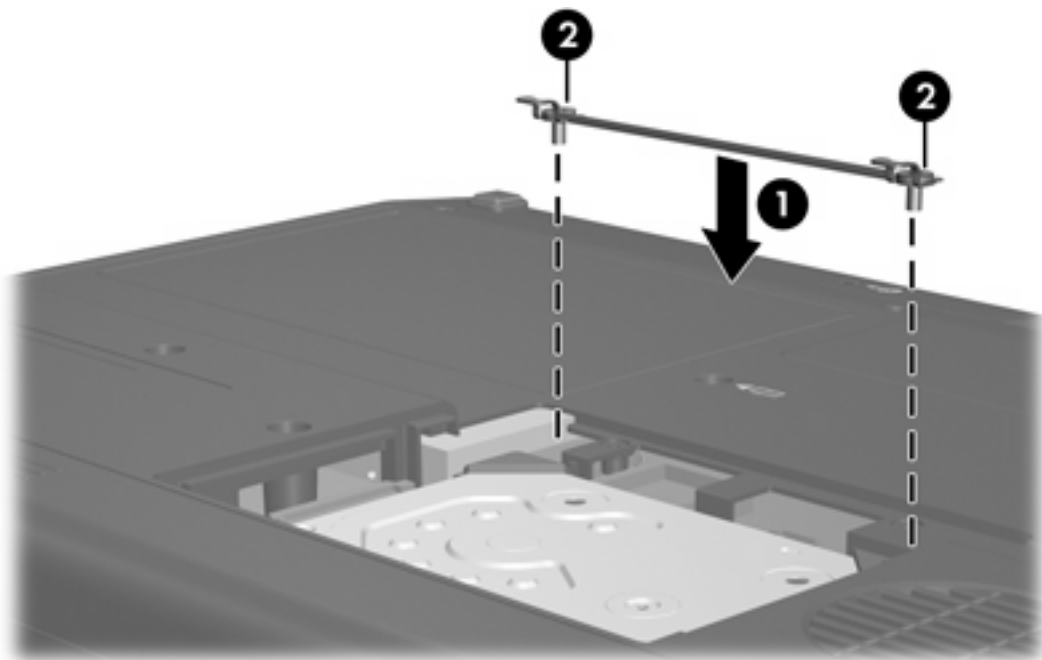


2. A merevlemez-meghajtó kábelének végét igazítsa a merevlemez-meghajtó kábelének csatlakozójához (1), és óvatosan nyomja lefelé, amíg a kábel a helyére pattan.

3. Tegye vissza a merevlemez-meghajtó kábelcsatlakozásának csavarját (2).

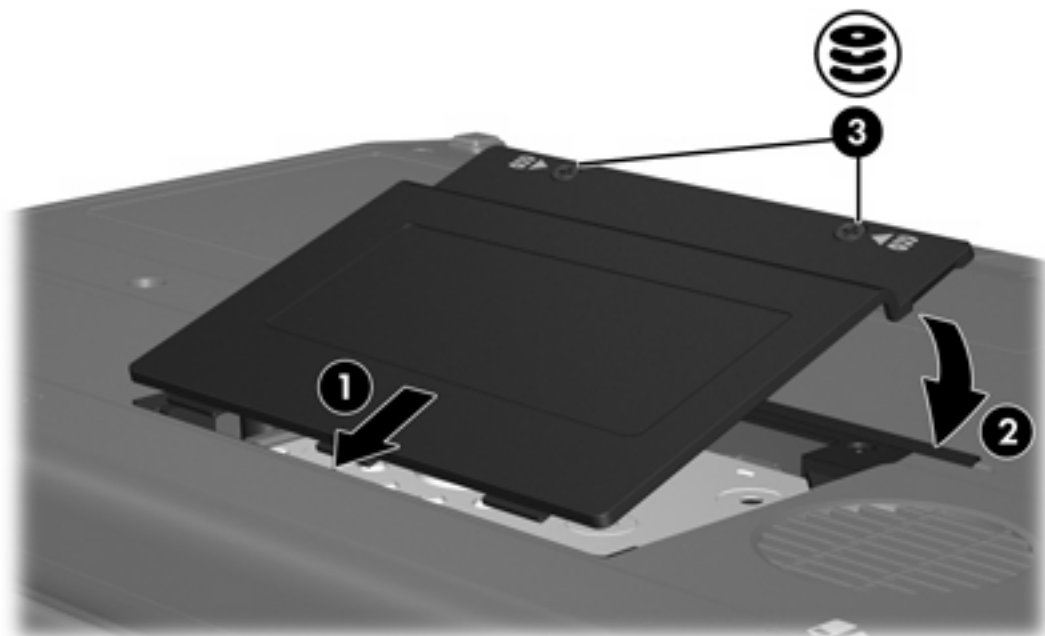


4. Tegye vissza a merevlemez-meghajtó támasztékát (1).
5. Húzza meg a merevlemez-meghajtó támasztékának csavarjait (2).



6. Igazítsa a rekeszborítón lévő füleket (1) a számítógépen lévő mélyedésekhez.
7. Zárja le a fedelet (2).

8. Húzza meg a rekeszborító csavarjait (3).



## 4 Optikai meghajtók (csak egyes típusoknál)

A számítógép az alábbi táblázatban foglaltak szerint képes adatokat olvasni és írni optikai meghajtók alkalmazásával is.

Az optikai meghajtó típusa	CD és DVD-ROM olvasása	Írás CD-RW-lemezre	Írás DVD±RW/R lemezre	Írás DVD+R DL lemezre
DVD-ROM-meghajtó	Igen	Nem	Nem	Nem
DVD/CD-RW kombinált meghajtó	Igen	Igen	Nem	Nem
DVD±RW kétrétegű	Igen	Igen	Igen	Igen

Előfordulhat, hogy a felsorolt optikai meghajtók közül néhányat nem támogat az Ön számítógépe. A felsorolt meghajtók közül nem tartozik feltétlenül mindegyik a támogatott optikai meghajtók közé.

Egy optikai meghajtó, pl. egy DVD-ROM-meghajtó támogatja az optikai lemezeket (CD-ket és DVD-ket). Ezek a lemezek használhatók információk tárolására és szállítására, valamint zeneszámok és filmek lejátszására. A DVD-lemezek nagyobb kapacitásúak, mint a CD-lemezek.

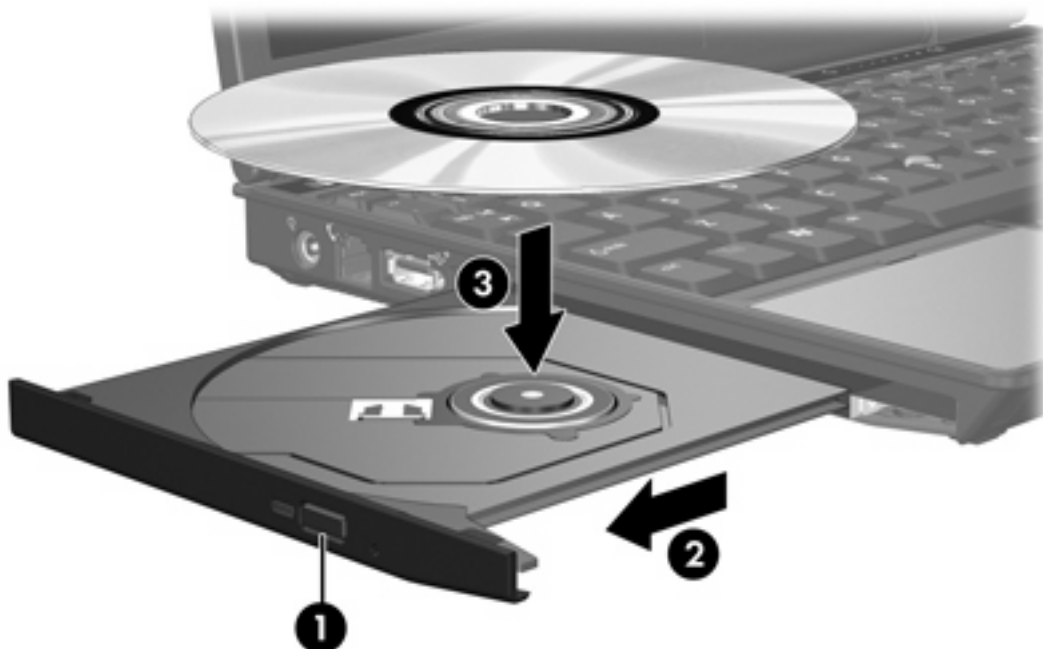
## Optikai lemez behelyezése

1. Kapcsolja be a számítógépet.
2. Nyomja meg a meghajtó előlapján lévő tálcanyitó gombot **(1)**.
3. Húzza ki teljesen a tálcát **(2)**.
4. Ügyelve, hogy a sík részekhez ne érjen, fogja meg a lemezt a széleinél, és címkével felfelé helyezze a tálcá orsója fölé.



**Megjegyzés** Ha a tálcá nem érhető el teljesen, a lemezt óvatosan megdöntve emelje az orsó fölé.

5. Óvatosan nyomja a lemezt **(3)** a tálcá orsójára, míg a lemez a helyére nem kattán.



6. Zárja be a tálcát.



**Megjegyzés** A lemez behelyezése után nem rendellenes, ha rövid szünetet tapasztal. Ha nem választotta ki a médialejátszót, megjelenik az Automatikus lejátszás párbeszédpanel. A panelen válassza ki, milyen módon kívánja használni a médiatartalmat.

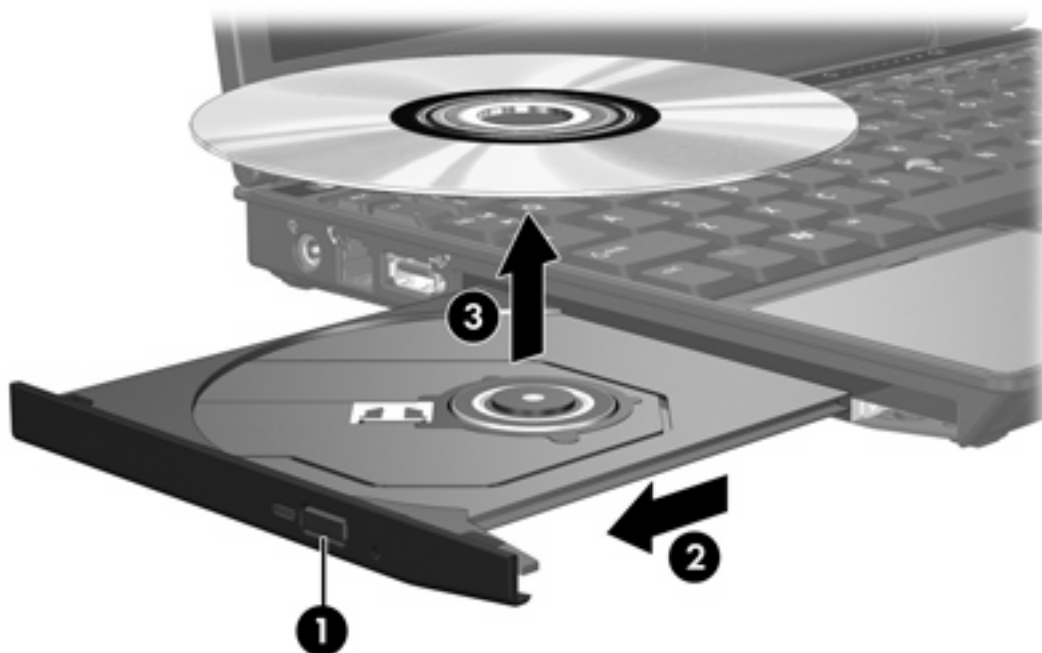


## Optikai lemez eltávolítása telepről vagy külső áramforrásról működő számítógépből

1. Nyomja meg a meghajtó előlapján lévő tálcanyitó gombot **(1)**, majd finoman húzza ki a tálcat **(2)** ütközésig.
2. Az orsót óvatosan lenyomva, a lemezt pedig széléinél fogva emelje le a lemezt **(3)** a tálcáról. A lemezt a széléinél fogva tartsa, hogy elkerülje az adathordozó felület megérintését.



**Megjegyzés** Ha a tálca nem férhető hozzá teljesen, óvatosan döntse meg a lemezt, és úgy vegye ki.



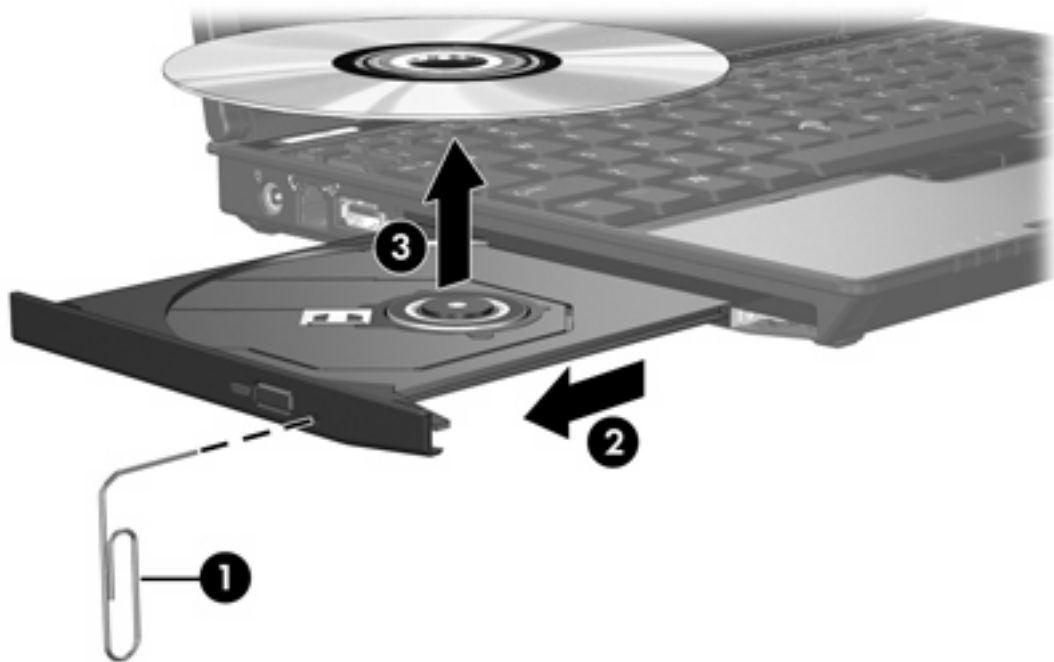
3. Zárja be a meghajtó tálcáját, és tegye a lemezt a tokjába.

## Optikai lemez eltávolítása kikapcsolt számítógépből

1. Dugja egy iratkapocs (1) végét a meghajtó előlapján lévő kioldónyílásba.
2. Óvatosan nyomja be, amíg ki nem oldódik a tálca, majd ütközésig húzza ki a tálcat (2).
3. Az orsót óvatosan lenyomva a lemezt (3) a széleinél fogva emelje le a tálcáról. A lemezt a széleinél fogva tartsa, hogy elkerülje az adathordozó felület megérintését.



**Megjegyzés** Ha a tálca nem férhető hozzá teljesen, óvatosan döntse meg a lemezt, és úgy vegye ki.



4. Zárja be a meghajtó tálcáját, és tegye a lemezt a tokjába.

## Az alvó állapot vagy a hibernálás elkerülése

---



**VIGYÁZAT** A lehetséges hang- és képminőség-romlás, valamint a hang- vagy képlejátszási funkció elvesztésének megakadályozására ne állítsa a számítógépet alvó vagy hibernált állapotba CD vagy DVD írása vagy olvasása közben.

Az információvesztés elkerülése érdekében ne állítsa a számítógépet alvó vagy hibernált állapotba CD vagy DVD írása közben.

---

Ha egy adathordozó (pl. CD vagy DVD) lejátszása közben kerül sor az alvó vagy hibernált üzemmód indítására, akkor a számítógép a következő módok szerint viselkedhet:

- Megszakadhat a lejátszás.
- Figyelmeztető üzenet jelenhet meg, amely megkérdezi, kívánja-e folytatni. Ha ez az üzenet megjelenik, kattintson a **Nem** gombra.
- Nem lehet újraindítani a CD- vagy DVD-lemezt a hang- vagy videolejátszás folytatásához.

---

## 5 Külső meghajtók

Kivehető külső meghajtókon is tárolhatók és elérhetők az információk.

Egy USB-meghajtó csatlakoztatásához a meghajtót a számítógép egyik USB-portjához vagy egy opcionális dokkolóegység eszközhöz kell csatlakoztatni.

Egy külső MultiBay vagy MultiBay II támogat bármilyen MultiBay vagy MultiBay II eszközt, többek között a következőket:

- 1,44 MB hajlékonylemez-meghajtó
- Merevlemez-meghajtó modul (merevlemez-meghajtó csatlakoztatott adapterrel)
- DVD-ROM-meghajtó
- DVD/CD-RW kombinált meghajtó
- DVD+RW/R és CD-RW kombinált meghajtó
- DVD±RW/R és CD-RW kombinált meghajtó

## Opcionális külső eszközök

---



**Megjegyzés** A szükséges szoftverre, illesztőprogramokra és a számítógépen használandó portra vonatkozó információk az eszközhöz mellékelte dokumentációban található.

---

Szabványos külső eszköz csatlakoztatása a számítógéphez:

1. Ha áramellátást igénylő eszközt csatlakoztat, kapcsolja ki az eszközt.
2. Csatlakoztassa az eszközt a számítógéphez.
3. Ha áramellátást igénylő eszközt csatlakoztat, dugja be a hozzá tartozó tápkábelt egy földelt elektromos fali csatlakozóba.
4. Kapcsolja be az eszközt.

Ha szabványos külső eszközt kíván leválasztani a számítógépről, kapcsolja ki az eszközt, majd válassza le a számítógépről.

## Külön megvásárolható külső MultiBay és külső MultiBay II

Egy külső MultiBay vagy MultiBay II a számítógép egyik USB-portjához csatlakozik, és lehetővé teszi MultiBay és MultiBay II eszközök használatát. A számítógép bal oldalán egy darab áramellátást adó USB-port található. Ez a port biztosít áramot a külső MultiBay egységhez USB-kábelen keresztül. A jobb oldalon lévő többi USB-port nem alkalmas a MultiBay csatlakoztatására. Az ehhez az USB-porthoz csatlakoztatott külső MultiBay egységek számára is áramellátást kell biztosítani.

A külső MultiBay eszközzel kapcsolatos további információk az eszközhöz mellékelt dokumentációban találhatóak.

---

# Tárgymutató

## A

alvó állapot 15

## C

CD

behelyezés 12  
eltávolítás bekapcsolt  
állapotban 13  
eltávolítás kikapcsolt  
állapotban 14

CD-meghajtó 11, 16

## D

digitális gyorsulásmérő 4

DVD

behelyezés 12  
eltávolítás bekapcsolt  
állapotban 13  
eltávolítás kikapcsolt  
állapotban 14

DVD-meghajtó 11, 16

## GY

gyorsulásmérő 4

## H

hajlékonylemez-meghajtó 16

hibernálás 15

HP Mobile Data Protection 3D 4

## K

külső meghajtó 16

## L

LED, lemezmeghajtó 2, 4

## M

meghajtók

hajlékonylemez 16

kezelés 1

külső 16

meghajtó LED 2

merevlemez 6, 8, 16

MultiBay 16, 18

optikai 11, 16

*Lásd még:* merevlemez, optikai

meghajtó

meghajtó LED 2, 4

merevlemez-meghajtó

csere 6

eltávolítás 6

HP Mobile Data Protection

3D 4

külső 16

telepítés 8

MultiBay 16, 18

## O

optikai lemez

behelyezés 12

eltávolítás bekapcsolt

állapotban 13

eltávolítás kikapcsolt

állapotban 14

optikai meghajtó 11, 16

## R

repülőtérsi biztonsági

berendezések 1

