

Napędy

Instrukcja obsługi

© Copyright 2007 Hewlett-Packard
Development Company, L.P.

Informacje zawarte w niniejszym dokumencie mogą zostać zmienione bez powiadomienia. Jedyne warunki gwarancji na produkty i usługi firmy HP są ujęte w odpowiednich informacjach o gwarancji towarzyszących tym produktom i usługom. Żadne z podanych tu informacji nie powinny być uznawane za jakiegokolwiek gwarancje dodatkowe. Firma HP nie ponosi odpowiedzialności za błędy techniczne lub wydawnicze ani pominięcia, jakie mogą wystąpić w tekście.

Wydanie pierwsze: Styczeń 2007

Numer katalogowy dokumentu: 419709-241

Spis treści

1 Obsługa napędów

2 Wskaźnik napędu

3 Dyski twarde

Mechanizm HP Mobile Data Protection 3D z cyfrowym przyspieszoniomierzem	4
Stan mechanizmu HP Mobile Data Protection 3D	4
Oprogramowanie HP Mobile Data Protection 3D	5
Wymiana dysku twardego	6

4 Napędy optyczne (tylko wybrane modele)

Wkładanie dysku optycznego	12
Wymowanie dysku optycznego przy dostępnym zasilaniu komputera z baterii lub zewnętrznego źródła zasilania	13
Wymowanie dysku optycznego przy niedostępnym zasilaniu	14
Unikanie inicjowania stanu wstrzymania lub hibernacji	15

5 Napędy zewnętrzne

Opcjonalne urządzenia zewnętrzne	17
Opcjonalne napędy zewnętrzne MultiBay i MultiBay II	18

Indeks	19
---------------------	-----------

1 Obsługa napędów

Napędy to bardzo delikatne elementy komputera, z którymi należy postępować ostrożnie. Przed rozpoczęciem korzystania z napędów należy zapoznać się z poniższymi przestrogami. Dodatkowe przestrogi zawarte są w poszczególnych procedurach.



OSTROŻNIE Aby zmniejszyć ryzyko uszkodzenia komputera i napędu oraz utraty danych, należy stosować następujące środki ostrożności:

Przed przeniesieniem komputera lub zewnętrznego dysku twardego do innej lokalizacji należy zainicjować stan wstrzymania i poczekać na wygaszenie ekranu.

Przed dotknięciem napędu należy rozładować elektryczność statyczną, dotykając jego niemalowanej powierzchni metalowej.

Nie należy dotykać styków złączy w napędzie ani w komputerze.

Z napędem należy postępować ostrożnie; nie wolno go upuszczać ani umieszczać na nim żadnych przedmiotów.

Przed wyjęciem lub włożeniem napędu należy wyłączyć komputer. W przypadku wątpliwości, czy komputer jest wyłączony, czy też znajduje się w stanie hibernacji, należy go wyłączyć, a następnie wyłączyć za pomocą odpowiedniej funkcji systemu operacyjnego.

Podczas wkładania napędu do wnęki nie należy używać zbyt dużej siły.

W czasie zapisywania danych na dysku przez napęd optyczny (tylko wybrane modele) nie należy używać klawiatury komputera ani go przesuwac. Wibracje mają wpływ na proces zapisywania.

Jeśli jedynym źródłem zasilania komputera jest bateria, przed przystąpieniem do zapisywania na nośnikach należy upewnić się, że jest ona naładowana do wystarczającego poziomu.

Należy unikać wystawiania napędu na działanie ekstremalnych temperatur bądź wilgoci.

Należy unikać wystawiania napędu na działanie cieczy. Nie należy spryskiwać go żadnymi środkami czyszczącymi.

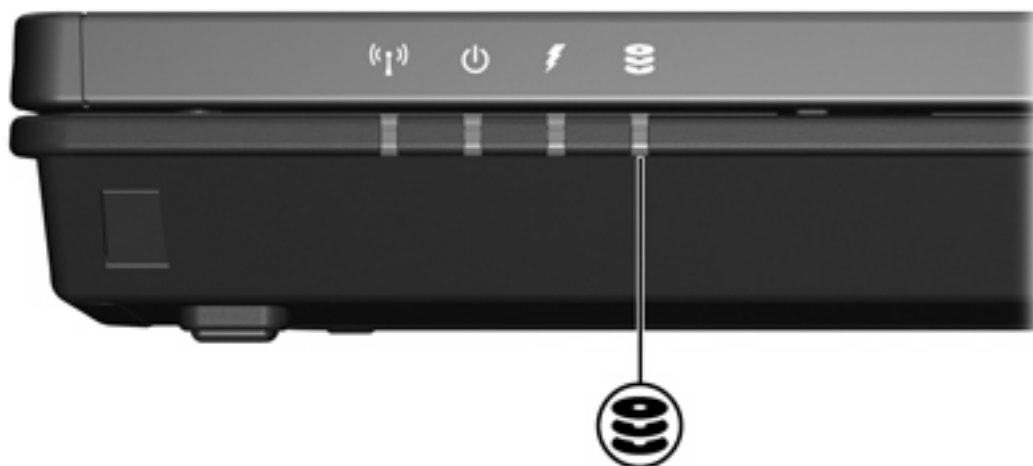
Przed wyjęciem napędu z wnęki bądź rozpoczęciem transportu, wysyłki lub przechowywania należy wyjąć z niego nośniki.

Jeżeli konieczne jest przesłanie napędu pocztą, należy włożyć go do koperty z folią bąbelkową lub do innego opakowania zabezpieczającego i opatrzyć opakowanie napisem „OSTROŻNIE”.

Należy unikać umieszczania napędów w pobliżu urządzeń wytwarzających pole magnetyczne. Do wytwarzających pole magnetyczne urządzeń należą bramki bezpieczeństwa znajdujące się na lotniskach oraz ręczne wykrywacze metali. Stosowane na lotniskach urządzenia sprawdzające bagaż podręczny, np. taśmy transportowe, korzystają z promieni Roentgena, które są nieszkodliwe dla napędów.

2 Wskaźnik napędu

Wskaźnik napędu miga, gdy komputer korzysta z podstawowego dysku twardego lub napędu optycznego. Kolor wskaźnika napędu zmienia się na bursztynowy, jeśli komputer zostanie upuszczony lub jest przenoszony przy aktywnym zasilaniu bateryjnym. Kolor bursztynowy wskazuje, że dysk twardy został czasowo zaparkowany przez mechanizm HP Mobile Data Protection 3D.



3 Dyski twarde

Mechanizm HP Mobile Data Protection 3D z cyfrowym przyspieszeniemierzem

Mechanizm HP Mobile Data Protection 3D z cyfrowym przyspieszeniemierzem chroni dysk twardy przez jego zaparkowanie i wstrzymanie żądań We/Wy w następujących sytuacjach:

- upuszczenie komputera;
- przenoszenie komputera z zamkniętym wyświetlaczem, gdy komputer jest zasilany bateryjnie.

Krótko po zajściu jednej z tych sytuacji mechanizm HP Mobile Data Protection 3D przywraca normalne działanie dysku twardego.



Uwaga Wewnętrzne dyski twarde i opcjonalne dyski twarde MultiBay II (tylko wybrane modele) są chronione przez mechanizm HP Mobile Data Protection 3D. Dyski twarde, które są podłączone do portu USB lub znajdują się w opcjonalnym urządzeniu dokowania, nie są chronione.

Więcej informacji można znaleźć w pomocy online oprogramowania HP Mobile Data Protection 3D.

Stan mechanizmu HP Mobile Data Protection 3D

Kolor wskaźnika napędu na komputerze zmienia się na bursztynowy, co oznacza, że napęd jest zaparkowany. W celu sprawdzenia, czy napędy są w danym momencie chronione i czy określony napęd jest zaparkowany, można użyć oprogramowania Centrum mobilności:

- jeśli to oprogramowanie jest włączone, na ikonie dysku twardego jest wyświetlany zielony znacznik;
- jeśli to oprogramowanie jest wyłączone, na ikonie dysku twardego jest wyświetlany czerwony znak X;
- jeśli napędy są zaparkowane, na ikonie dysku twardego jest wyświetlany żółty księżyc.

W przypadku zaparkowania napędu przez mechanizm HP Mobile Data Protection 3D komputer zachowuje się następująco:

- Nie zostaje wyłączony.
- Nie inicjuje stanu wstrzymania ani hibernacji z wyjątkiem przypadku opisanego poniżej.



Uwaga Jeśli komputer jest zasilany bateryjnie i bateria osiąga krytycznie niski poziom naładowania, mechanizm HP Mobile Data Protection 3D zezwala na zainicjowanie przez komputer stanu hibernacji.

- Nie uaktywnia alarmów dotyczących baterii, ustawionych na karcie Alarmy okna dialogowego Właściwości: Opcje zasilania.

Firma HP zaleca, aby przed przeniesieniem komputera wyłączyć go albo zainicjować stan wstrzymania lub hibernacji.

Oprogramowanie HP Mobile Data Protection 3D

Oprogramowanie HP Mobile Data Protection 3D umożliwia wykonywanie następujących zadań:

- Włączanie i wyłączanie mechanizmu HP Mobile Data Protection 3D.



Uwaga Niewystarczające uprawnienia użytkownika mogą nie pozwalać na włączanie lub wyłączanie mechanizmu HP Mobile Data Protection 3D.

- Ustalanie, czy napęd w systemie jest obsługiwany.

Aby otworzyć oprogramowanie i zmienić ustawienia:

1. W Centrum mobilności kliknij ikonę dysku twardego, aby otworzyć okno HP Mobility Data Protection System.
2. Kliknij odpowiedni przycisk, aby zmienić ustawienia.
3. Kliknij przycisk **OK**.

Wymiana dysku twardego

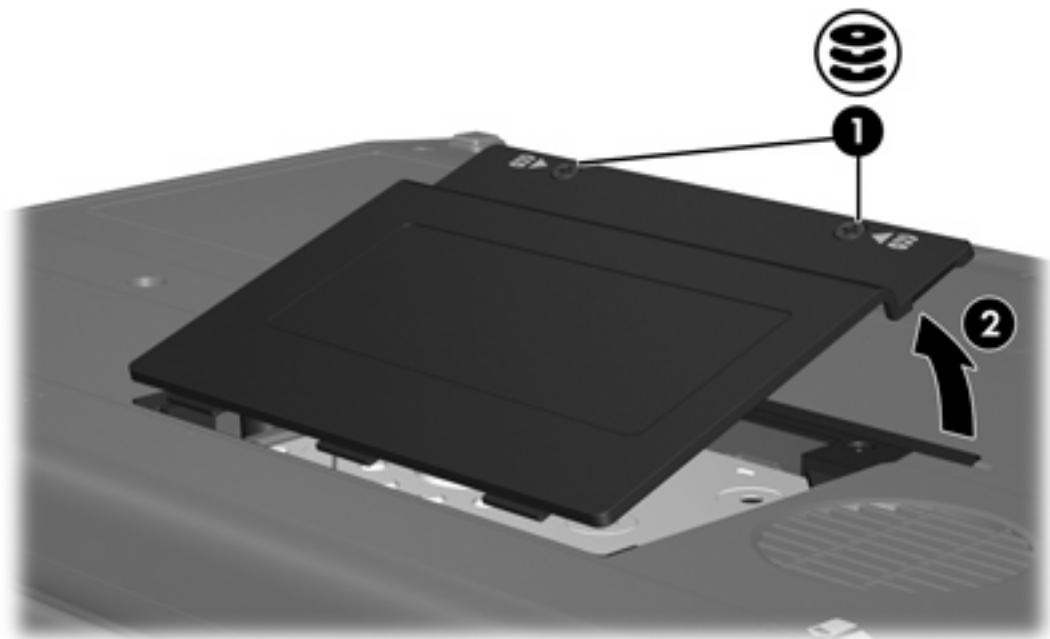
OSTROŻNIE Aby zapobiec zablokowaniu systemu i utracie informacji:

Przed wyjęciem dysku twardego z wnęki należy wyłączyć komputer. Nie wolno wyjmować dysku twardego, gdy komputer jest włączony lub znajduje się w stanie wstrzymania czy hibernacji.

W przypadku wątpliwości, czy komputer jest wyłączony, czy też znajduje się w stanie hibernacji, należy go włączyć, naciskając przycisk zasilania. Następnie należy wyłączyć komputer za pomocą odpowiedniej funkcji systemu operacyjnego.

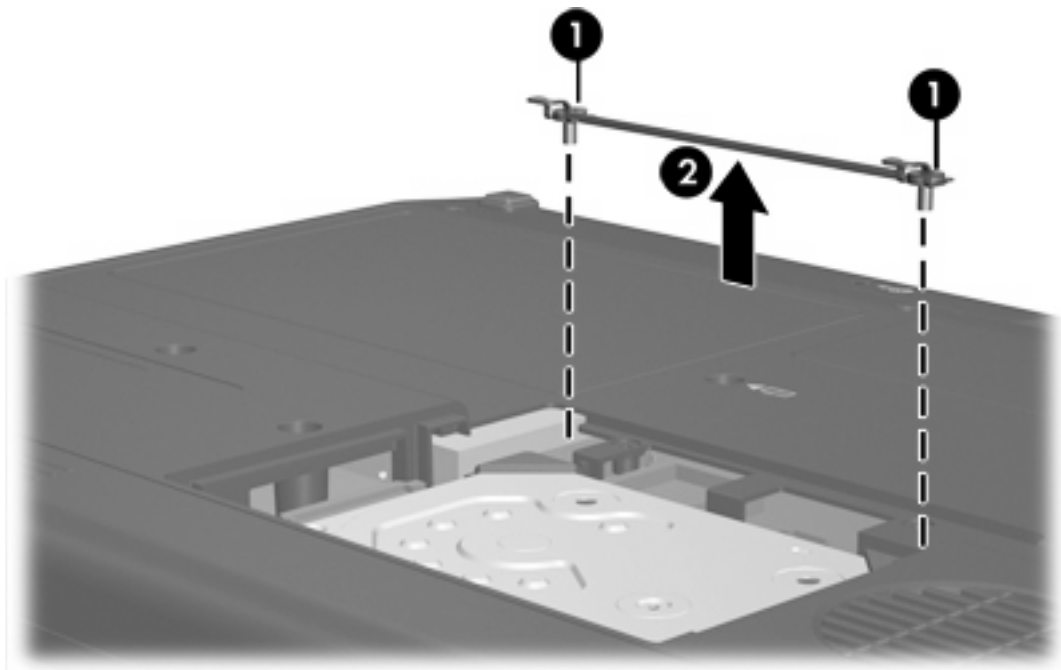
Aby wyjąć dysk twardy:

1. Zapisz swoją pracę.
2. Wyłącz komputer i zamknij pokrywę z wyświetlaczem.
3. Odłącz wszystkie urządzenia zewnętrzne podłączone do komputera.
4. Odłącz kabel zasilający z gniazda sieci elektrycznej.
5. Połóż komputer spodem do góry na płaskiej powierzchni.
6. Wyjmij pakiet baterii z komputera.
7. Z wnęką dysku skierowaną w swoją stronę obluź 2 śruby pokrywy dysku twardego (1).
8. Podnieś pokrywę dysku twardego i zdejmij ją z komputera (2).

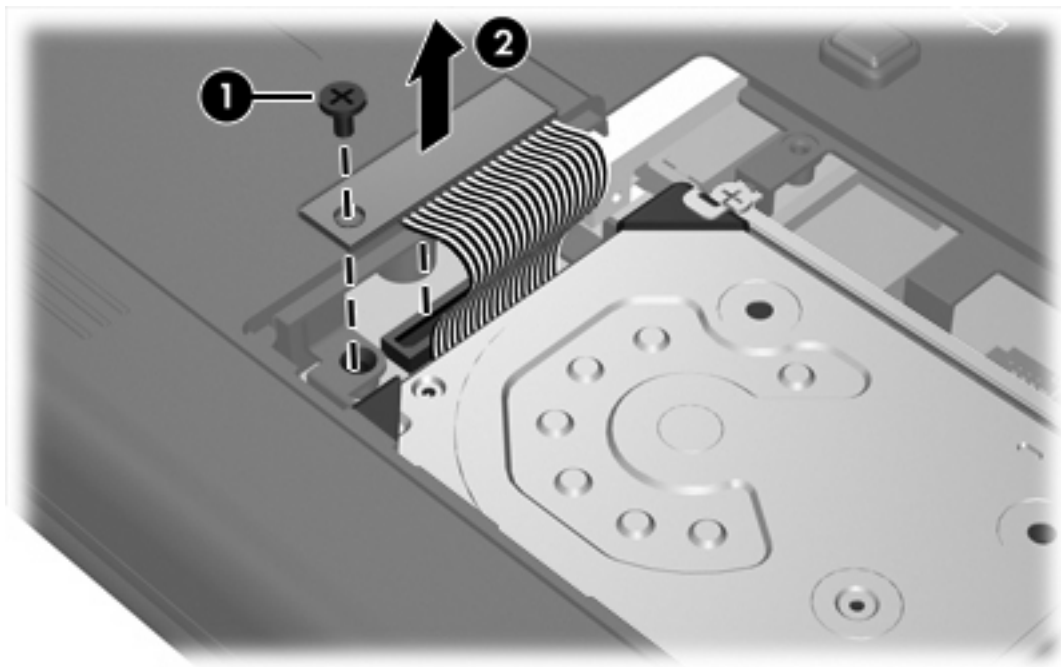


9. Poluzuj dwie śruby wspornika dysku twardego (1).

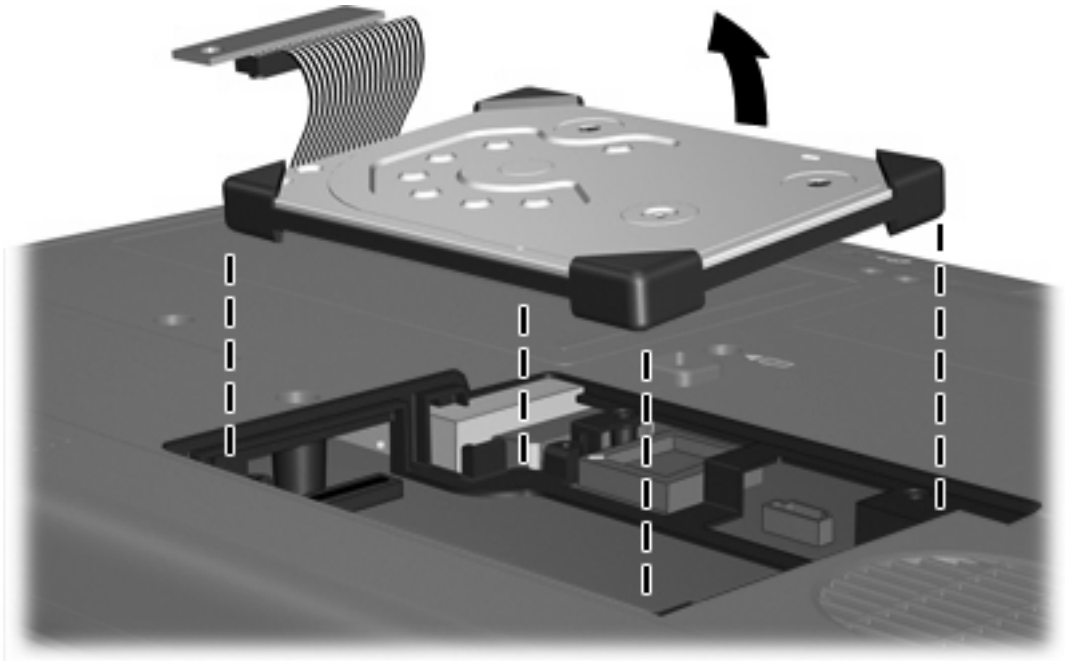
10. Wyjmij wspornik dysku twardego (2).



11. Wykręć śrubę złącza kablowego dysku twardego (1).
12. Delikatnie pociągnij koniec kabla dysku twardego do góry, aby wyjąć kabel ze złącza kablowego dysku twardego (2).

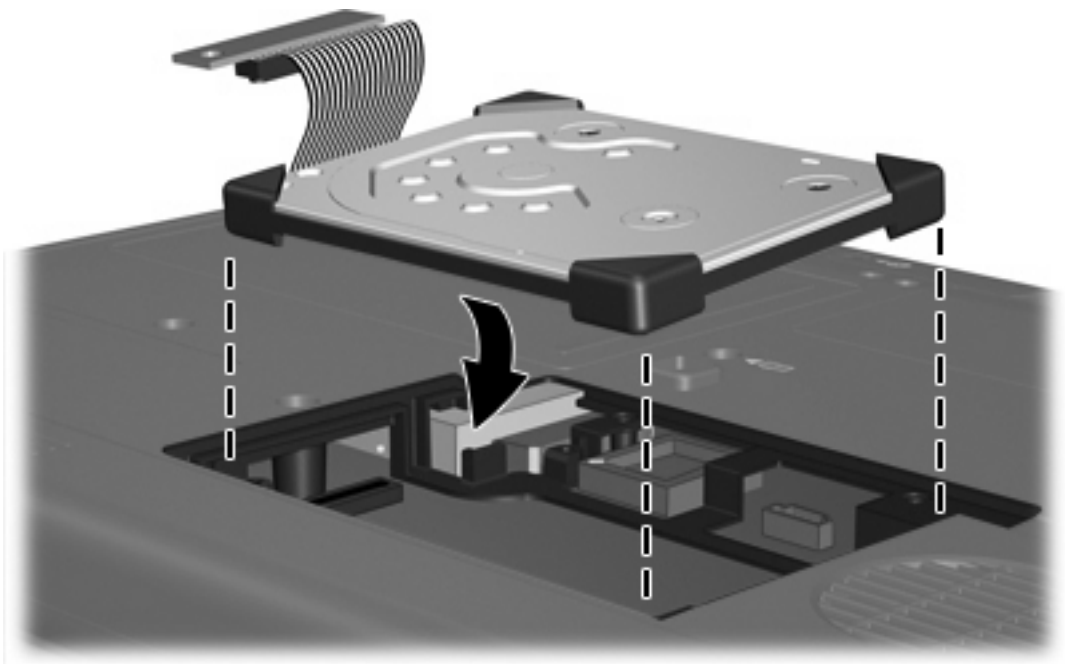


13. Wyjmij dysk twardy z komputera.



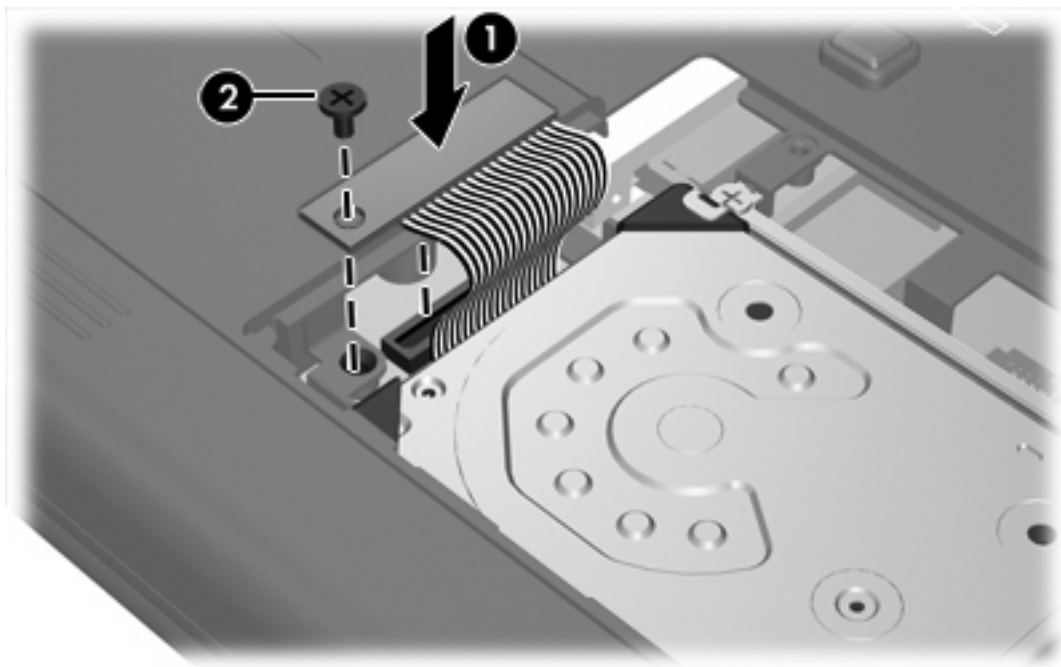
Aby zainstalować dysk twardy:

1. Włóż dysk twardy do wnęki dysku twardego, tak aby został w niej prawidłowo osadzony.

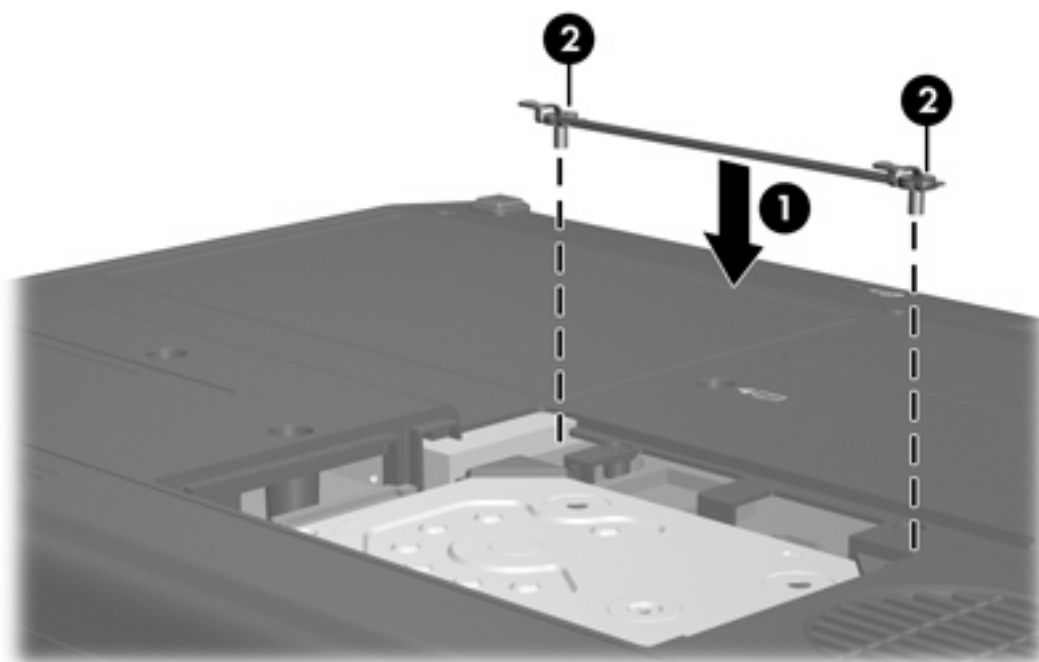


2. Przyłóż koniec kabla dysku twardego do złącza kablowego dysku twardego (1) i delikatnie naciśnij kabel dysku twardego, aż zaskoczy.

3. Wkręć śrubę złącza kablowego dysku twardego (2).

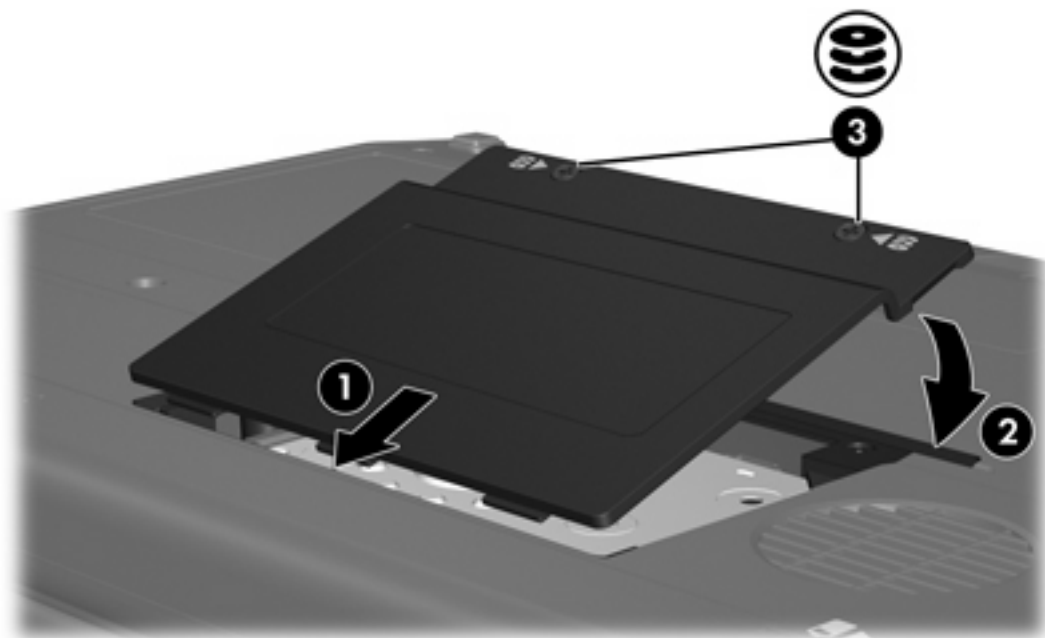


4. Umieść na swoim miejscu wspornik dysku twardego (1).
5. Dokręć śruby wspornika dysku twardego (2).



6. Wyrównaj wypustki na pokrywie dysku twardego (1) z otworami w komputerze.
7. Zamknij pokrywę (2).

8. Dokręć śruby pokrywy dysku twardego (3).



4 Napędy optyczne (tylko wybrane modele)

W poniższej tabeli przedstawiono możliwości komputera dotyczące odczytu i zapisu w napędach optycznych.

Typ napędu optycznego	Odczyt dysków CD i DVD-ROM	Zapis na dyskach CD-RW	Zapis na dyskach DVD \pm RW/R	Zapis na dyskach DVD+R DL
Napęd DVD-ROM	Tak	Nie	Nie	Nie
Połączony napęd DVD/CD-RW	Tak	Tak	Nie	Nie
Napęd DVD \pm RW Double Layer	Tak	Tak	Tak	Tak

Niektóre z wymienionych napędów optycznych mogą nie być obsługiwane przez komputer. Wymienione napędy mogą nie być jedynymi obsługiwanymi napędami optycznymi.

Napęd optyczny, taki jak napęd DVD-ROM, obsługuje dyski optyczne (CD i DVD). Dyski te służą do przechowywania i przenoszenia informacji, jak również do odtwarzania muzyki i filmów. Dyski DVD mają większą pojemność niż dyski CD.

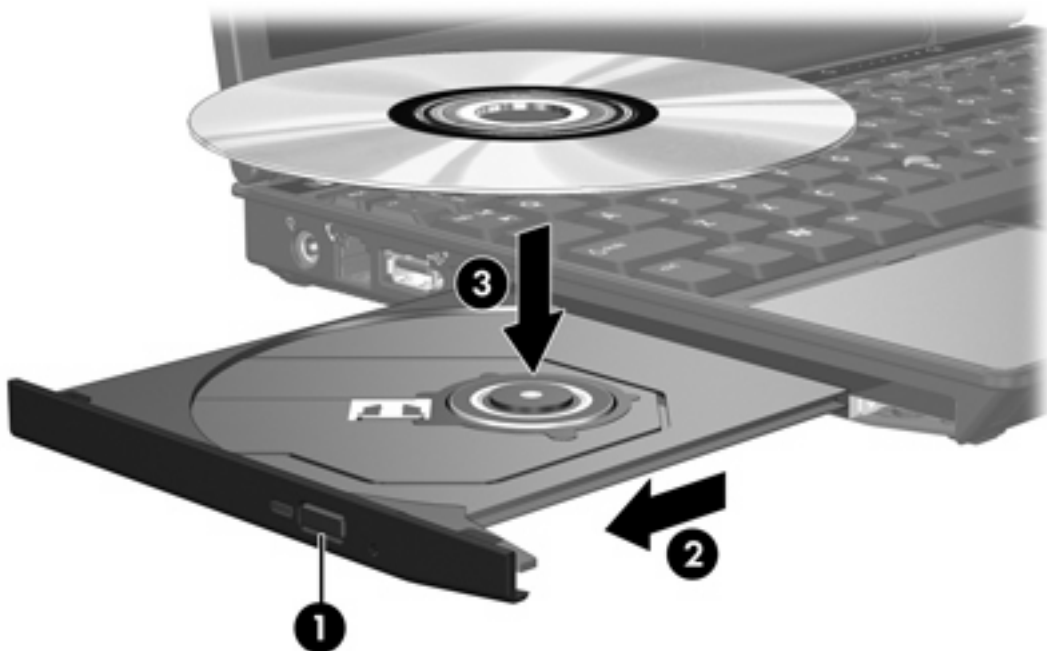
Wkładanie dysku optycznego

1. Włącz komputer.
2. Naciśnij przycisk zwalniający (1) na przedniej ściance napędu, aby odblokować tacę nośnika.
3. Wyciągnij tacę (2).
4. Chwyć dysk za krawędzie, aby uniknąć dotykania jego powierzchni, a następnie umieść go na trzpieniu etykiętą do góry.



Uwaga Jeśli taca nośnika nie jest całkowicie wysunięta, ostrożnie nachyl dysk pod takim kątem, aby możliwe było umieszczenie go na trzpieniu.

5. Delikatnie naciskaj dysk (3) na trzpieniu, aż wskoczy na miejsce.



6. Zamknij tacę nośnika.



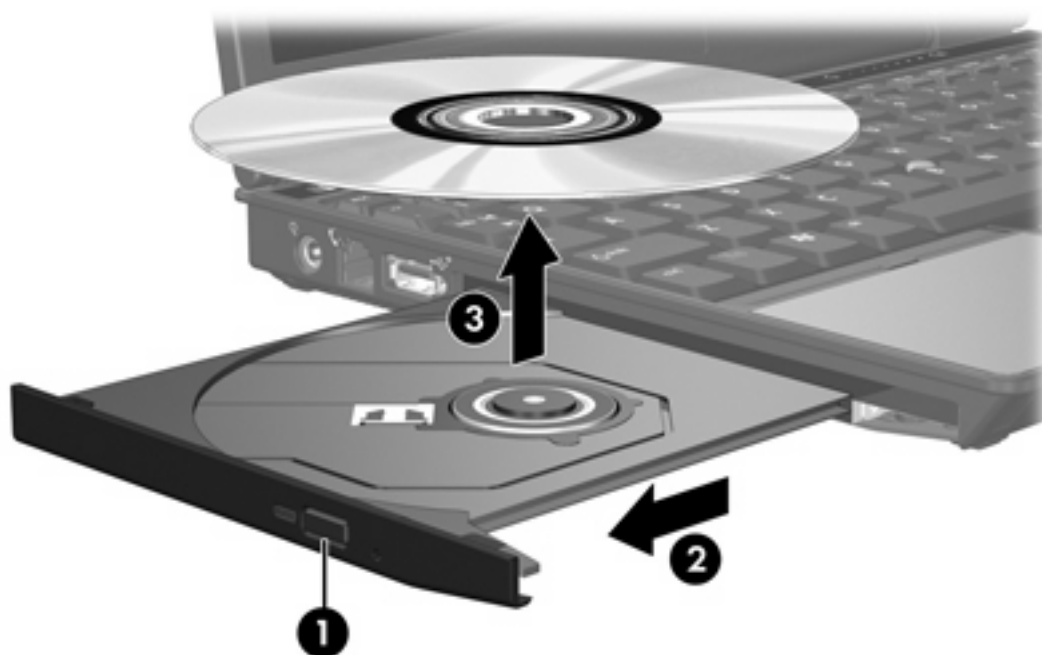
Uwaga Krótka przerwa po włożeniu dysku jest normalnym zjawiskiem. Jeżeli nie wybrano odtwarzacza multimedialnego, zostanie wyświetlone okno dialogowe Autoodtwarzanie. Następnie zostanie wyświetlony monit o wybór czynności związanej z zawartością nośnika.

Wyjmowanie dysku optycznego przy dostępnym zasilaniu komputera z baterii lub zewnętrznego źródła zasilania

1. Naciśnij przycisk zwalniający (1) na przedniej ścianie napędu, aby odblokować tacę nośnika, a następnie delikatnie wyciągaj tacę (2), aż się zatrzyma.
2. Zdejmij dysk (3) z tacy, delikatnie naciskając trzpień i jednocześnie podnosząc krawędzie dysku. Trzymaj dysk za krawędzie i unikaj dotykania powierzchni.



Uwaga Jeśli taca nośnika nie jest całkowicie wysunięta, ostrożnie nachyl dysk podczas wyjmowania.



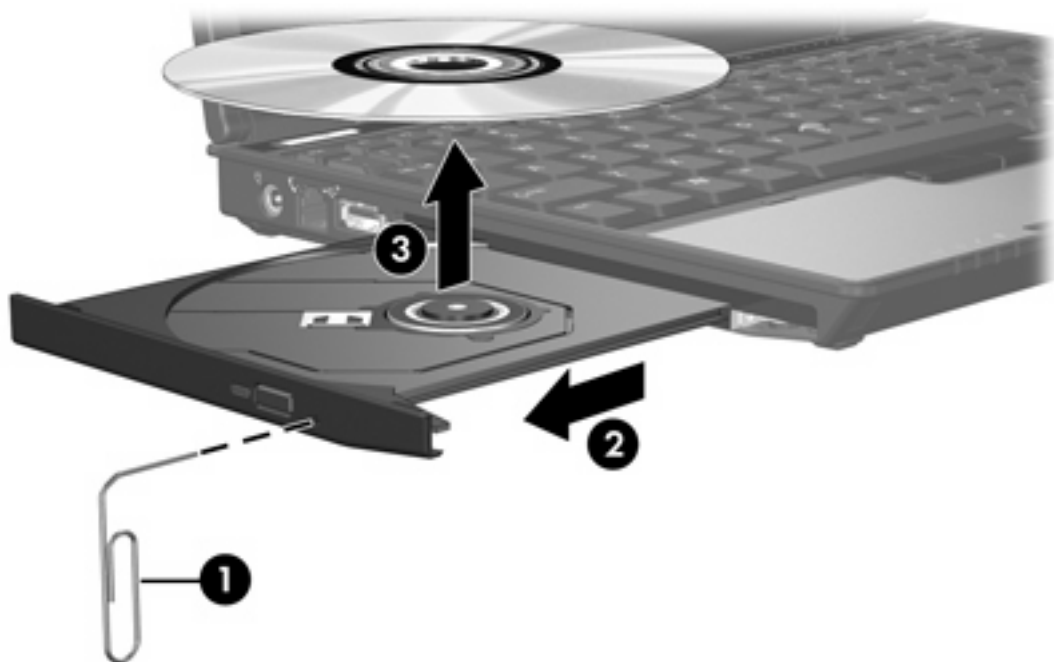
3. Zamknij tacę nośnika i włóż dysk do pudełka.

Wymywanie dysku optycznego przy niedostępnym zasilaniu

1. Wsuń końcówkę spinacza biurowego (1) do otworu zwalniania na przedniej ściance napędu.
2. Naciskaj delikatnie spinacz aż do momentu wysunięcia tacy, a następnie wyciągnij ją (2), aż się zatrzyma.
3. Zdejmij dysk (3) z tacy, delikatnie naciskając trzpień i jednocześnie podnosząc krawędzie dysku. Trzymaj dysk za krawędzie i unikaj dotykania powierzchni.



Uwaga Jeśli taca nośnika nie jest całkowicie wysunięta, ostrożnie nachyl dysk podczas wymowania.



4. Zamknij tacę nośnika i włóż dysk do pudełka.

Unikanie inicjowania stanu wstrzymania lub hibernacji



OSTROŻNIE Aby zapobiec pogorszeniu jakości lub spójności wyświetlania obrazu lub dźwięku, nie należy inicjować stanu wstrzymania ani hibernacji podczas odczytywania/zapisywania danych na dyskach CD/DVD.

Aby zapobiec utracie danych, nie należy inicjować stanu wstrzymania ani hibernacji podczas zapisywania na dysku CD lub DVD.

Jeżeli stan wstrzymania lub hibernacji zostanie zainicjowany podczas odtwarzania nośnika (takiego jak dysk CD lub DVD), zachowanie komputera może być następujące:

- Odtwarzanie może zostać przerwane.
- Może się pojawić komunikat ostrzegawczy z pytaniem, czy użytkownik chce kontynuować. Jeżeli komunikat ten zostanie wyświetlony, należy kliknąć przycisk **Nie**.
- Do wznowienia odtwarzania dźwięku i obrazu konieczne może być ponowne uruchomienie odtwarzania dysku CD lub DVD.

5 Napędy zewnętrzne

Wymienne napędy zewnętrzne umożliwiają przechowywanie informacji i uzyskiwanie do nich dostępu.

Napęd USB można dodać, podłączając go do portu USB w komputerze lub do opcjonalnego urządzenia dokowania.

Zewnętrzny napęd MultiBay lub MultiBay II obsługuje wszystkie urządzenia MultiBay lub MultiBay II, w tym następujące:

- napęd dyskietek o pojemności 1,44 megabajta,
- moduł dysku twardego (dysk twardy z dołączonym adapterem),
- napęd DVD-ROM,
- połączony napęd DVD/CD-RW,
- połączony napęd DVD+RW/R i CD-RW,
- połączony napęd DVD±RW/R i CD-RW.

Opcjonalne urządzenia zewnętrzne



Uwaga Informacje na temat wymaganego oprogramowania, sterowników i portów w komputerze, których należy używać, można znaleźć w dokumentacji dołączonej do urządzenia.

Aby podłączyć do komputera standardowe urządzenie zewnętrzne:

1. Jeśli podłączasz urządzenie zasilane, wyłącz je.
2. Podłącz urządzenie do komputera.
3. Jeśli podłączasz urządzenie zasilane, włóż wtyczkę przewodu zasilania urządzenia do uziemionego gniazdka elektrycznego.
4. Włącz urządzenie.

Aby odłączyć standardowe urządzenie zewnętrzne od komputera, wyłącz urządzenie, a następnie odłącz je od komputera.

Opcjonalne napędy zewnętrzne MultiBay i MultiBay II

Zewnętrzny napęd MultiBay lub MultiBay II, podłączany do portu USB w komputerze, umożliwia korzystanie z urządzeń MultiBay i MultiBay II. Komputer jest wyposażony w jeden zasilany port USB znajdujący się po lewej stronie. Ten port używany razem z zasilanym kablem USB dostarcza zasilanie do zewnętrznego napędu MultiBay. Drugi port USB, po prawej stronie komputera, nie dostarcza zasilania do zewnętrznego napędu MultiBay. Zewnętrzne napędy MultiBay podłączone do tego portu USB muszą być również podłączone do źródła prądu przemiennego.

Więcej informacji na temat zewnętrznego napędu MultiBay można znaleźć w dokumentacji dołączonej do urządzenia.

Indeks

C

cyfrowy przyspieszoniomierz 4

D

dysk CD

wkładanie 12

wyjmowanie, przy dostępnym zasilaniu 13

wyjmowanie, przy niedostępnym zasilaniu 14

dysk DVD

wkładanie 12

wyjmowanie, przy dostępnym zasilaniu 13

wyjmowanie, przy niedostępnym zasilaniu 14

dyskietka, napęd 16

dysk optyczny

wkładanie 12

wyjmowanie, przy dostępnym zasilaniu 13

wyjmowanie, przy niedostępnym zasilaniu 14

dysk twardy

HP Mobile Data Protection 3D 4

instalowanie 8

wyjmowanie 6

wymiana 6

zewnątrzny 16

H

Hibernacja 15

HP Mobile Data Protection 3D 4

M

MultiBay 16, 18

N

napęd, wskaźnik 2, 4

napęd CD 11, 16

napęd DVD 11, 16

napęd optyczny 11, 16

napędy

dyskietek 16

dyski twarde 6, 8, 16

MultiBay 16, 18

obsługa 1

optyczny 11, 16

wskaźnik napędu 2

zewnątrzne 16

Patrz także dysk twardy, napęd optyczny

P

przyspieszoniomierz 4

S

stan wstrzymania 15

U

urządzenia sprawdzające na lotniskach 1

W

wskaźnik napędu 2, 4

Z

zewnątrzne napędy 16

