

# 메모리 모듈

문서 부품 번호: 419668-AD1

2007년 1월

본 설명서는 컴퓨터의 메모리 교체 및 업그레이드 방법에 대해 설명합니다.

---

# 목차

## 메모리 모듈 추가 또는 교체

확장 메모리 모듈 슬롯에 메모리 모듈 추가 .....	2
주 메모리 모듈 슬롯의 메모리 모듈 업그레이드.....	7

## 색인

---

## 메모리 모듈 추가 또는 교체

컴퓨터에는 두 개의 메모리 모듈함이 있습니다. 주 메모리 모듈함은 키보드 아래에 있으며 확장 메모리 모듈함은 컴퓨터 밑면에 있습니다.

주 메모리 모듈 슬롯 또는 확장 메모리 모듈 슬롯의 기존 메모리 모듈을 교체하면 컴퓨터의 메모리 용량을 늘릴 수 있습니다.



**경고:** 감전 위험이나 장비 손상을 줄이려면 메모리 모듈을 설치하기 전에 전원 코드를 뽑고 모든 배터리를 분리하십시오.

---



**주의:** 정전기 방전(ESD)으로 인해 전자 부품이 손상될 수 있습니다. 절차를 시작하기 전에 접지된 금속 물체를 만져 정전기를 방전하십시오.

---

## 확장 메모리 모듈 슬롯에 메모리 모듈 추가

확장 메모리 모듈 슬롯에 메모리를 추가하거나 교체하려면 다음과 같이 하십시오.

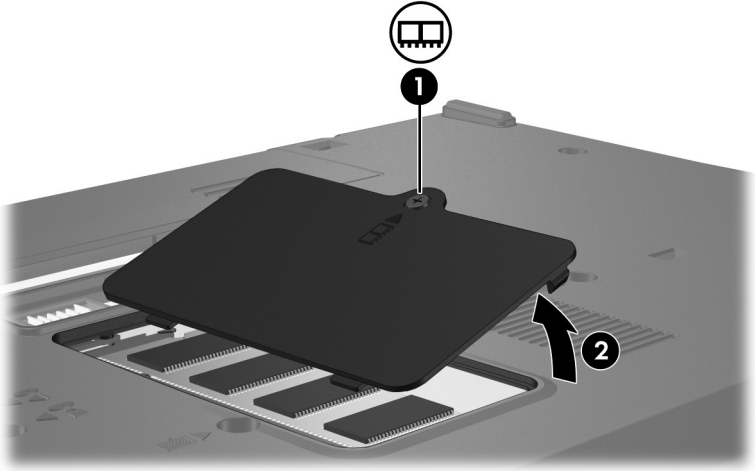
1. 작업 내용을 저장하고 열려 있는 모든 프로그램을 닫습니다.



컴퓨터가 절전 모드 또는 최대 절전 모드일 때는 해당 모드를 종료해야 컴퓨터를 종료할 수 있습니다.

2. **Start(시작)**를 누르고 **Lock(잠금)** 버튼 옆의 화살표를 누른 다음 **Shut Down(시스템 종료)**을 누릅니다.
3. 디스플레이를 닫습니다.
4. 컴퓨터에 연결된 모든 외장 장치를 분리합니다.
5. AC 콘센트에서 전원 코드를 뽑습니다.
6. 평평한 장소에 컴퓨터를 뒤집어 놓습니다.
7. 컴퓨터에서 배터리를 분리합니다.

8. 메모리 모듈함 덮개의 나사 ❶을 풀습니다.
9. 컴퓨터에서 메모리 모듈함 덮개를 들어 올립니다 ❷.



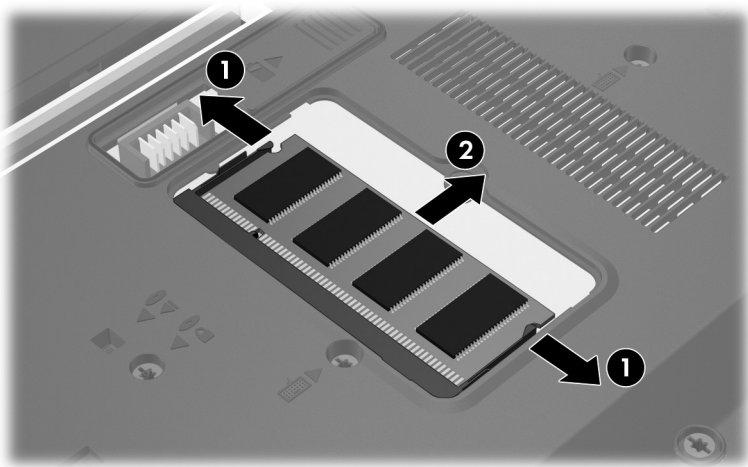
10. 메모리 모듈을 분리합니다.

- a. 메모리 모듈 양쪽의 고정 클립을 당기면 ❶, 메모리 모듈이 위로 올라옵니다.

△ 메모리 모듈의 손상을 방지하려면 메모리 모듈의 가장자리만 잡고 메모리 모듈의 부품은 만지지 마십시오.

- b. 메모리 모듈의 가장자리를 잡고 모듈을 메모리 모듈 슬롯 외부로 조심스럽게 당겨서 ❷ 꺼냅니다.

분리 후 메모리 모듈을 보호하려면 정전기 차단 포장재에 넣어 보관하십시오.

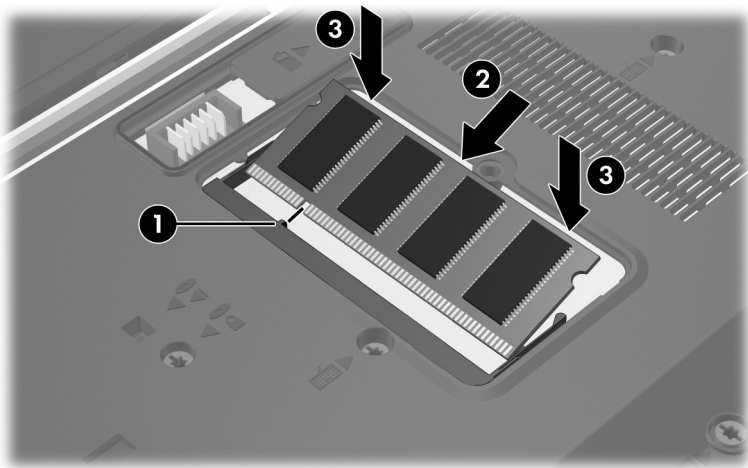


11. 새 메모리 모듈을 넣습니다.

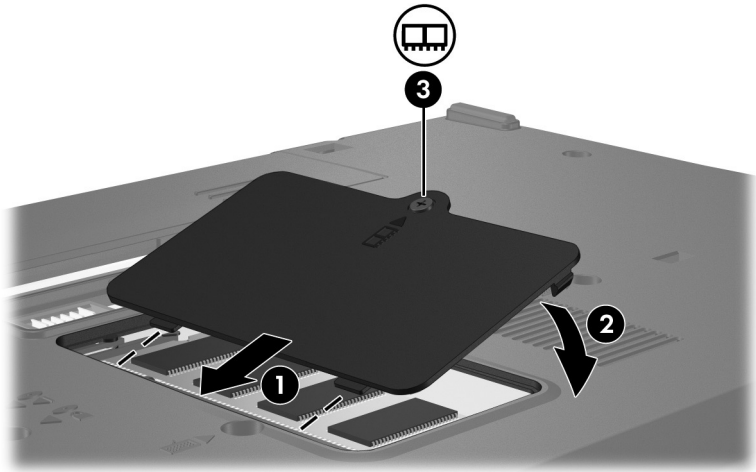
- a. 메모리 모듈 가장자리의 홈과 메모리 모듈 슬롯의 쐬기 부분 ❶을 맞춥니다.

△ 메모리 모듈의 손상을 방지하려면 메모리 모듈의 가장자리만 잡고 메모리 모듈의 부품은 만지지 마십시오.

- b. 메모리 모듈이 제자리에 장착될 때까지 메모리 모듈함의 표면에서 45도 각도로 메모리 모듈을 메모리 모듈 슬롯 안쪽으로 누릅니다 ❷.
- c. 고정 클립에서 딸깍 소리가 날 때까지 양쪽 가장자리에 똑같이 힘을 주어 메모리 모듈을 조심스럽게 아래로 누릅니다 ❸.



12. 메모리 모듈함 덮개의 탭과 컴퓨터에 있는 홈을 맞춥니다 ❶.
13. 덮개를 닫습니다 ❷.
14. 메모리 모듈함 덮개의 나사 ❸를 조입니다.



15. 배터리를 다시 장착합니다.
16. 외부 전원과 외장 장치를 다시 연결합니다.
17. 컴퓨터의 전원을 켭니다.

메모리의 크기 또는 구성이 변경되었다는 메시지가 표시되면 **fn** 키를 눌러 변경 사항을 저장합니다.



## 주 메모리 모듈 슬롯의 메모리 모듈 업그레이드

주 메모리 모듈 슬롯의 메모리 모듈을 업그레이드하려면 다음과 같이 하십시오.

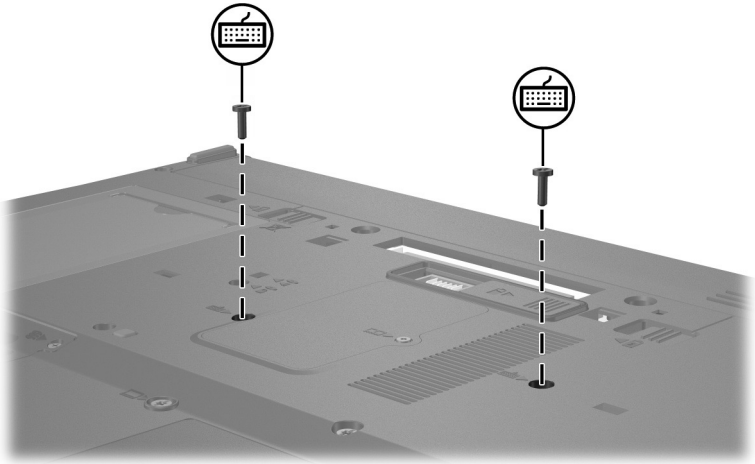
1. 작업 내용을 저장하고 열려 있는 모든 프로그램을 닫습니다.



컴퓨터가 절전 모드 또는 최대 절전 모드일 때는 해당 모드를 종료해야 컴퓨터를 종료할 수 있습니다.

2. **Start(시작)**를 누르고 **Lock(잠금)** 버튼 옆의 화살표를 누른 다음 **Shut Down(시스템 종료)**을 누릅니다.
3. 디스플레이를 닫습니다.
4. 컴퓨터에 연결된 모든 외장 장치를 분리합니다.
5. AC 콘센트에서 전원 코드를 뽑습니다.
6. 평평한 장소에 컴퓨터를 뒤집어 놓습니다.
7. 컴퓨터에서 배터리를 분리합니다.

8. 두 개의 키보드 나사를 제거합니다.



9. 컴퓨터를 원래 위치로 놓은 다음 컴퓨터를 엽니다.

10. 4개의 키보드 래치를 밀어 ❶ 키보드를 분리합니다.

△ 컴퓨터의 손상을 방지하려면 키보드 연결단자 또는 포인팅 스틱 케이블을 분리하지 마십시오.

11. 키보드 위쪽을 살짝 들어 올려 ❷ 컴퓨터 앞쪽으로 돌린 다음 키보드의 손목 보호대 위에 올려놓습니다.



12. 다음과 같이 메모리 모듈 슬롯에서 메모리 모듈을 제거합니다.

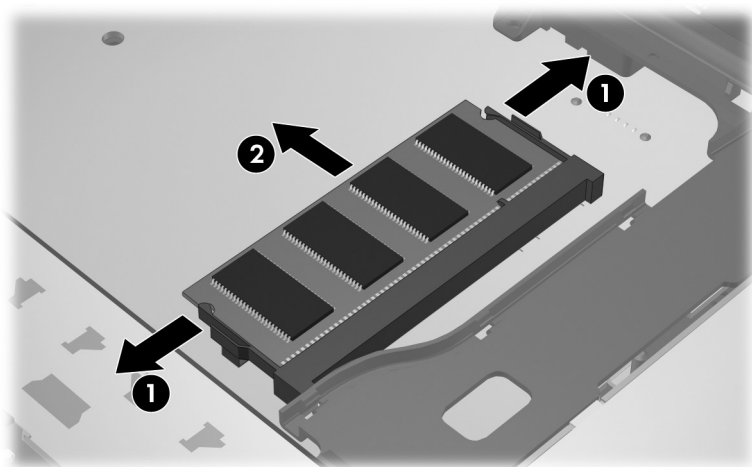
- a. 메모리 모듈 양쪽의 고정 클립을 당깁니다 ①.

그러면 메모리 모듈이 위로 올라옵니다.

△ 메모리 모듈의 손상을 방지하려면 메모리 모듈의 가장자리만 잡고 메모리 모듈의 부품은 만지지 마십시오.

- b. 메모리 모듈의 가장자리를 잡고 모듈을 메모리 모듈 슬롯 외부로 조심스럽게 당겨서 ② 꺼냅니다.

분리 후 메모리 모듈을 보호하려면 정전기 차단 포장재에 넣어 보관하십시오.

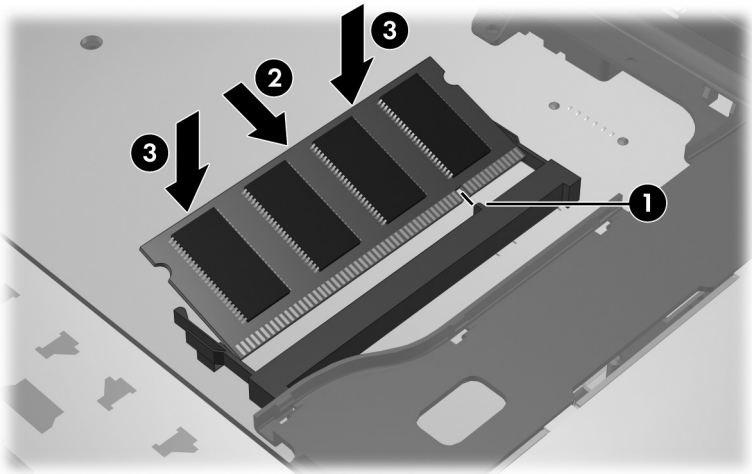


13. 메모리 모듈을 삽입하려면 다음과 같이 하십시오.

- a. 메모리 모듈 가장자리의 홈과 메모리 모듈 슬롯의 쉼기 부분 ❶을 맞춥니다.

△ 메모리 모듈의 손상을 방지하려면 메모리 모듈의 가장자리만 잡고 메모리 모듈의 부품은 만지지 마십시오.

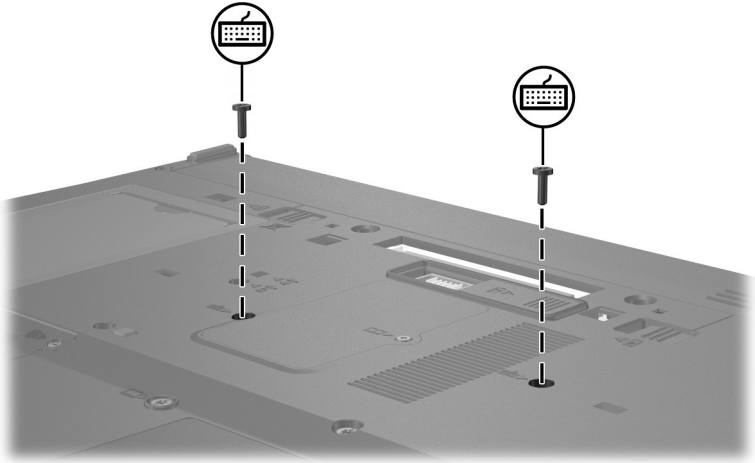
- b. 모듈이 제자리에 장착될 때까지 메모리 모듈함의 표면에서 45도 각도로 눌러 ❷ 메모리 모듈 슬롯에 끼웁니다.
- c. 고정 클립에서 딸깍 소리가 날 때까지 메모리 모듈의 왼쪽 및 오른쪽 가장자리에 모두 힘을 가하면서 메모리 모듈을 아래로 누릅니다 ❸.



14. 키보드를 이전 위치로 되돌리고 ❶ 4개의 키보드 래치를 위쪽으로 밀어 ❷ 고정시킵니다.



15. 평평한 장소에 컴퓨터를 뒤집어 놓습니다.
16. 키보드 나사를 다시 끼웁니다.



17. 배터리를 다시 장착합니다.
18. 외부 전원과 외장 장치를 다시 연결합니다.
19. 컴퓨터의 전원을 켭니다.

메모리의 크기 또는 구성이 변경되었다는 메시지가 표시되면 **f1** 키를 눌러 변경 사항을 저장합니다.

**마**

메모리 모듈, 분리 또는 장착 2

메모리 모듈함 1

메모리 모듈함, 확장 2

모듈함, 메모리 모듈 1

**E**

ESD(정전기 방전) 1



© Copyright 2007 Hewlett-Packard Development Company, L.P.

본 설명서의 내용은 사전 통지 없이 변경될 수 있습니다. HP 제품 및 서비스에 대한 유일한 보증은 제품 및 서비스와 함께 동봉된 보증서에 명시되어 있습니다. 본 설명서에는 어떠한 추가 보증 내용도 들어 있지 않습니다. HP는 본 설명서의 기술상 또는 편집상 오류나 누락에 대해 책임지지 않습니다.

**메모리 모듈**

초판: 2007년 1월

문서 부품 번호: 419668-AD1