

Multimedya

Belge Bölüm Numarası: 419669-141

Ocak 2007

Bu kılavuzda bilgisayarın ses ve görüntü özelliklerinin nasıl kullanılacağı anlatılır.

İçindekiler

1 Multimedya donanımı

Optik disk sürücüsünü kullanma	1-1
Takılı optik sürücüyü tanımlama	1-1
Optik disk takma	1-2
Optik diski çıkarma (güç varken)	1-3
Optik diski çıkarma (güç yokken)	1-4
Ses özelliklerini kullanma	1-5
Dahili mikrofon veya ses girişi (mikrofon) yakını kullanma	1-6
Ses çıkış (kulaklık) yakını kullanma	1-6
Ses düzeyini ayarlama	1-7
Video özelliklerini ve S-Video-çıkışı video özelliklerini kullanma	1-8
Harici monitör bağlantı noktasını kullanma	1-9
S-Video çıkış yakını kullanma	1-10

2 Multimedya Yazılımı

Önceden yüklenmiş multimedya yazılımını tanımlama	2-2
CD'den multimedya yazılımı yükleme (yalnızca belirli modellerde)	2-2
Multimedya yazılımını kullanma	2-3
Kayıttan yürütmedeki bozulmaları engelleme	2-4
CD ve DVD yazma işlemini koruma	2-4
DVD bölge ayarlarını değiştirme	2-5
Telif hakkı uyarısını dikkate alma	2-6

Multimedya donanımı

Optik disk sürücüsünü kullanma

Optik sürücü, takılı sürücü ve yüklü yazılım türüne bağlı olarak CD veya DVD oynatmanızı, kopyalamanızı ve oluşturmanızı sağlar.


Takılı optik sürücüyü tanımlama

Bilgisayarda takılı olan optik sürücü türünü görüntülemek için:

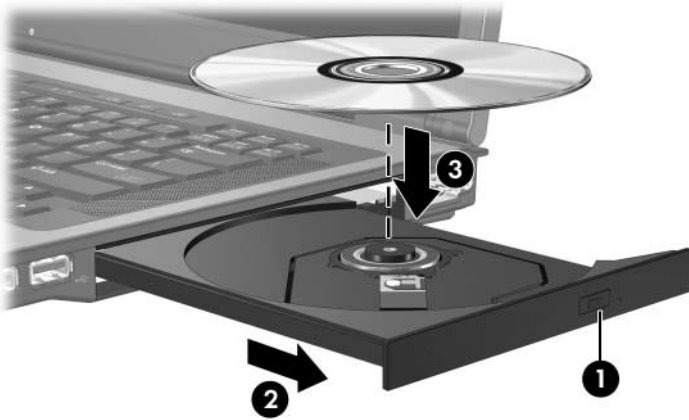
» **Başlat** > **Bilgisayar**'ı seçin.

Optik disk takma

1. Bilgisayarı açın.
2. Ortam tepsisini serbest bırakmak için sürücü tepsisindeki çıkarma düğmesine ❶ basın.
3. Tepsiyi çekip çıkarın ❷.
4. CD veya DVD'yi düz yüzeylere dokunmamaya özen göstererek kenarlarından tutup, etiketli tarafı üste gelecek biçimde tepsi göbeğine yerleştirin.

 Tepsiyi tam olarak erişilemiyorsa, göbeğe yerleşmesi için diski dikkatlice eğin.

5. Optik diski ❸ yerine oturana dek hafifçe tepsi göbeğine üstten bastırın.



6. Ortam tepsisini kapatın.



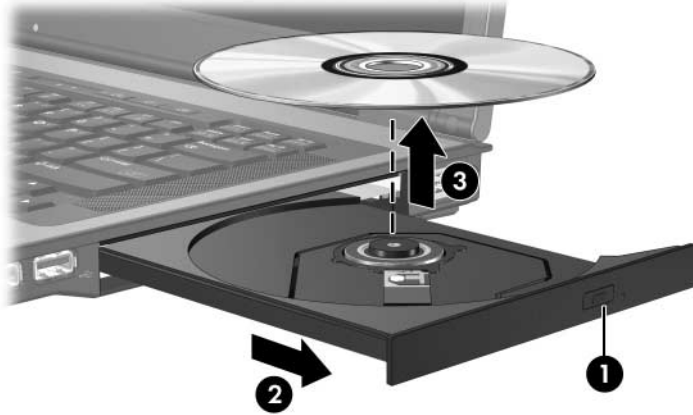
Disk takıldıktan sonra kısa bir duraklama normaldir. Varsayılan ortam yürütücüsünü seçmediyseniz Otomatik Kullan iletişim kutusu açılır. Ortam içeriğinin nasıl kullanılacağını seçmeniz istenir.

Optik diski ıkarma (güç varken)

Bilgisayar harici güç veya pil gücüyle çalışıyorsa:

1. Bilgisayarı açın.
2. Ortam tepsisini serbest bırakmak için sürücü çerçevesi üzerindeki sürücü serbest bırakma düğmesine ❶ basın ve tepsiyi ❷ çekin.
3. Diskin göbeğine yavaşça bastırıp dış kenarlarından kaldırarak diski ❸ tepsiden çıkarın. Diski, düz yüzeylerine dokunmamaya özen göstererek kenarlarından tutun.

✎ Tepsie tamamen erişilemiyorsa, diski çıkarken dikkatlice eğin.




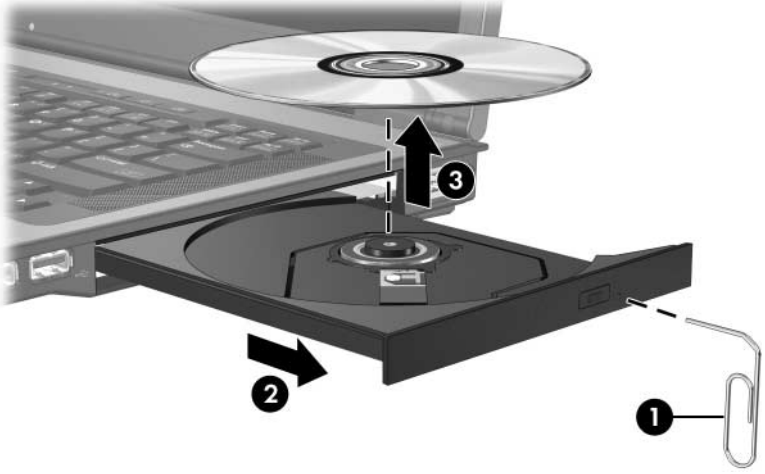
4. Ortam tepsisini kapatın ve diski koruyucu kutusuna yerleştirin.

Optik diski çıkarma (güç yokken)

Harici güç veya pil gücü kullanılamıyorsa:

1. Sürücünün ön çerçevesindeki çıkarma deliğine bir atacın ❶ ucunu sokun.
2. Tepsisi serbest kalana kadar hafifçe bastırıp tepsiyi dışarı çekin ❷.
3. Diskin göbeğine yavaşça bastırıp dış kenarlarından kaldırarak diski ❸ tepside çıkarın. Diski, düz yüzeylerine dokunmamaya özen göstererek kenarlarından tutun.

 Tepsiyeye tamamen erişilemiyorsa, diski çıkarken dikkatlice eğin.



4. Ortam tepsisini kapatın ve diski koruyucu kutusuna yerleştirin.

Ses özelliklerini kullanma

Aşağıdaki çizimde ve tabloda bilgisayarın ses özellikleri açıklanmıştır.



Bileşen	Açıklama
❶ Hoparlörler (2)	Bilgisayar sesini verir.
❷ Sesi kapatma düğmesi	Bilgisayarın sesini kapatır ve yeniden açar.
❸ Ses kısma düğmesi	Bilgisayar ses düzeyini azaltır.
❹ Ses açma düğmesi	Bilgisayar ses düzeyini yükseltir.
❺ Ses çıkış (kulaklık) jakı	İsteğe bağlı güçlü stereo hoparlörlere, kulaklıklara, bir kulaklık setine veya televizyon çıkışına bağlandığında bilgisayar sesi çıkarır.
❻ Dahili mikrofon	Ses kaydeder.
❼ Ses giriş (mikrofon) jakı	İsteğe bağlı bilgisayar mikrofonlu kulaklık setini, stereo mikrofon cihazını veya mono mikrofonu bağlar.

Dahili mikrofon veya ses giriři (mikrofon) jakını kullanma

Bilgisayarda stereo (çift kanal) ve mono mikrofon destekleyen bir stereo mikrofon jakı vardır. Ses kayıt yazılımını harici bir stereo (çift kanal) mikrofonla kullanmak, stereo kayıt yapılmasını ve stereo çalınmasını sağlar.

Mikrofonu mikrofon jakına bağlarken 3,5 mm fiřli mikrofon kullanın.



Bilgisayara harici mikrofon takıldığında, dahili mikrofon devre dıřı kalır.

Ses çıkıř (kulaklık) jakını kullanma



UYARI: Sakatlanma riskini azaltmak için, kulaklıđı, kulakiçi kulaklıđı veya mikrofonlu kulaklıđı takmadan önce sesi ayarlayın.



DİKKAT: Harici aygıtın zarar görmesini önlemek için kulaklık jakına tek kanallı ses (mono) konektörü takmayın.

Kulaklık jakı, kulaklık bağlamaya ek olarak televizyon veya VCR gibi sesli/görüntülü aygıtların ses giriř işlevini bağlamak için de kullanılır.

Kulaklık jakına bir aygıt bağlarken yalnızca 3,5 mm'lik stereo fiř kullanın.



Kulaklık jakına bir aygıtı bağladığımızda, dahili hoparlörler devre dıřı kalır.

Ses düzeyini ayarlama

Aşağıdaki denetimleri kullanarak ses düzeyini ayarlayabilirsiniz:

■ Bilgisayarın ses düğmeleri:

- Sesi tamamen kısmak veya eski haline getirmek için sesi kapatma düğmesine basın.
- Sesi azaltmak için ses kısma düğmesine basın.
- Sesi artırmak için ses yükseltme düğmesine basın.

■ Windows® ses düzeyi denetimi:

1. Görev çubuğunun en sağında bildirim alanındaki **Ses Düzeyi** simgesini tıklatın.
2. Kaydırma çubuğunu yukarıya veya aşağıya sürükleyerek ses düzeyini yükseltin veya azaltın. Sesi kapatmak için **Sessiz** simgesini tıklatın.

– veya –

1. Bildirim alanındaki **Ses Düzeyi** simgesini sağ tıklatın, sonra **Ses Karıştırıcıyı Aç**'i seçin.
2. Aygıt sütununda, kaydırıcıyı yukarıya veya aşağıya sürükleyerek ses düzeyini yükseltin veya azaltın. Ayrıca, **Sessiz** simgesini tıklatarak da sesi kapatabilirsiniz.

Ses Düzeyi simgesi bildirim alanında görüntülenmiyorsa, görünmesini sağlamak için aşağıdaki adımları izleyin.

1. Bildirim alanını sağ tıklatın ve sonra **Özellikler**'i tıklatın.
2. Bildirim **Alanı** sekmesini tıklatın.
3. Sistem sekmelerinin altında, **Ses Düzeyi** onay kutusunu seçin.
4. **Tamam**'ı tıklatın.

■ Uygulama ses düzeyi:

Ses düzeyi bazı uygulamaların içinden de ayarlanabilir.

Video özelliklerini ve S-Video-çıkışı video özelliklerini kullanma

Bilgisayarda aşağıdaki görüntü özellikleri vardır:

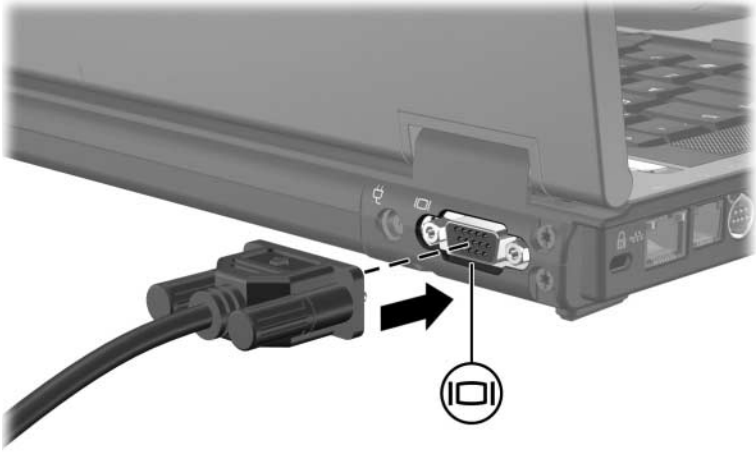
- S-Video çıkış jakı bir dizi gelişmiş video bileşenine bağlanır.
- Harici monitör bağlantı noktası televizyon, monitör ve projektöre bağlanır.
- Bilgisayarınızı kablolu veya uydu alıcılı televizyon gibi dış video kaynaklarına bağlayan TV alıcı jakları.

Harici monitör bağlantı noktasını kullanma

Harici ekran bağlantı noktası, harici ekran veya projektör gibi harici bir görüntüleme aygıtını bilgisayara bağlar.

Görüntü aygıtına bağlanmak için:

- » Aygıtın kablosunu harici monitör bağlantı noktasına bağlayın.



Doğru bağlanmış harici görüntüleme aygıtı görüntü vermiyorsa, görüntüyü aygıtına aktarmak için **fn+f4** tuşuna basın.

S-Video ıkıř jakını kullanma

Yedi (7) ięneli S-Video ıkıř jakı bilgisayarı televizyon, VCR, video kamera, tepegöz projektör veya video yakalama kartı gibi isteęe baęlı bir S-Video aytıtına baęlar.

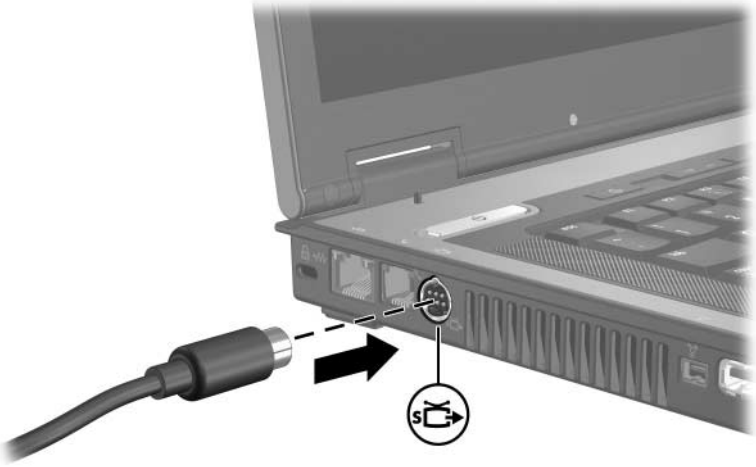
Bilgisayar, görüntüyü bilgisayar ekranında ve desteklenen herhangi bir bařka harici ekranda eřzamanlı olarak desteklerken S-Video ıkıř jakına baęlı bir S-Video aytıtını destekleyebilir.



Video sinyallerini S-Video ıkıř jakı üzerinden aktarmak için, çoęu elektronik aytıt satıcısında bulabileceęiniz S-Video kablosuna gereksiniminiz vardır. Bilgisayarda DVD filmini oynatma ve bunu televizyonda görüntüleme gibi, ses ve görüntü işlevlerini bir araya getiriyorsanız, kulaklık jakını baęlamak için, birçok elektronik maęazasında kolayca bulabileceęiniz standart bir ses kablonuzun da olması gerekir.

S-Video çıkış jakına video aygıtı bağlamak için:

1. S-Video kablosunun bir ucunu dizüstü bilgisayarın S-Video çıkış jakına takın.



2. Sonra kablonun diğer ucunu, aygıtla birlikte verilen üretici yönergelerinde gösterildiği gibi video aygıtına bağlayın.
3. Bilgisayara bağlı görüntü aygıtları arasında görüntü geçişi yapmak için **fn+f4** tuşlarına basın.



Bilgisayar isteğe bağlı takma aygıtına yerleştirilmiş olduğundan bilgisayarın üzerindeki S-Video çıkış jakına erişilemiyorsa, S-Video kablosunu isteğe bağlı takma aygıtındaki S-Video çıkış jakına bağlayabilirsiniz.

Multimedya Yazılımı

Bilgisayar önceden yüklenmiş multimedya yazılımı içerir. Bazı modeller ayrıca optik bir diskte bulunan yazılımlar da içerir.

Bilgisayarla birlikte verilen donanım ve yazılıma bağlı olarak aşağıdaki multimedya görevleri desteklenebilir:

- Ses ve video CD'leri, ses ve video DVD'leri ve Internet radyosunu da içeren dijital ortamları yürütme
- Veri CD'leri oluşturma ve kopyalama
- Ses CD'lerini oluşturma, düzenleme ve yazma
- DVD veya video CD'si oluşturma, düzenleme ve üzerine video veya film yazma



Bilgisayardaki yazılımı kullanma hakkında ayrıntılı bilgi için yazılım belgelerine bakın. Belgeler CD biçiminde veya uygulamalarda çevrimiçi Yardım dosyaları olarak verilebilir. Belgeler yazılım üreticisinin Web sayfasında da bulunabilir.

Önceden yüklenmiş multimedya yazılımını tanımlama

Önceden yüklenmiş multimedya yazılımını bilgisayarda görüntülemek ve erişmek için:

» **Başlat > Tüm Programlar'**ı seçin.

CD'den multimedya yazılımı yükleme (yalnızca belirli modellerde)

Multimedya yazılımını bilgisayarla birlikte verilen CD'den yüklemek için:

1. Multimedya yazılımı CD'sini optik sürücüye takın.
2. Yükleme sihirbazı açıldığında, ekrandaki yükleme yönergelerini izleyin.
3. İstenirse bilgisayarı yeniden başlatın.

CD'den yüklemek istediğiniz tüm multimedya yazılımları için yükleme yordamını yineleyin.

Multimedya yazılımını kullanma

Bilgisayarda yüklü olan multimedya yazılımını kullanmak için:

1. **Başlat > Tüm Programlar**'ı seçtikten sonra kullanmak istediğiniz multimedya programını açın. Örneğin ses CD'si çalmak için Windows Media Player'ı kullanmak istiyorsanız, **Windows Media Player**'ı seçin.



Bazı programlar alt klasörlerde bulunabilir.

2. Ses CD'si gibi bir ortam diskini optik sürücüye takın.
3. Ekranda görüntülenen yönergeleri izleyin.

– veya –

1. Ses CD'si gibi bir ortam diskini optik sürücüye takın.
AutoPlay iletişim penceresi ekrana gelir.
2. Görevler listesinde bir multimedya görevini tıklatın.

Kayıttan yürütmedeki bozulmaları engelleme

Kayıttan yürütmede oluşabilecek bozulmaları azaltmak için:

- Bir CD çalmadan veya DVD oynatmadan önce gerçekleştirdiğiniz işleri saklayın ve tüm açık uygulamaları kapatın.
- Disk yürütürken donanım takıp çıkarmayın.

Disk yürütürken Hazırda Bekletme veya Uyku modunu başlatmayın. Bunu yaparsanız, devam etmek isteyip istemediğinizi soran bir uyarı iletisi görebilirsiniz. Bu mesaj görüntülenirse **Hayır**'ı tıklatın. Hayır'ı tıklattıktan sonra

- Oynatma/çalma devam edebilir.

– veya –

- Kayıttan yürütme durabilir ve ekran temizlenebilir. CD veya DVD yürütmeye devam etmek için güç düğmesine basın ve diski yeniden başlatın.

CD ve DVD yazma işlemini koruma



DİKKAT: Bilgi kaybını veya diske zarar gelmesini önlemek için:

- Diske yazdırma işlemine başlamadan önce bilgisayarı güvenilir bir harici güç kaynağına bağlayın. Bilgisayar pil gücüyle çalışırken diske yazdırma işlemi yapmayın.
- Diske yazdırmaya başlamadan önce, kullandığınız disk yazılımı dışındaki tüm programları kapatın.
- Bir kaynak diskten veya bir ağ sürücüsünden doğrudan hedef diske kopyalama yapmayın. Bunun yerine, kaynak diskten önce sabit disk sürücünüze ve ardından sabit disk sürücünüzden hedef diske kopyalayın.
- Bilgisayar diske yazmakta olduğu sırada bilgisayarın klavyesini kullanmayın veya bilgisayarı hareket ettirmeyin. Yazma işlemi titreşime karşı duyarlıdır.

DVD bölge ayarlarını değiştirme

Telif hakkına sahip dosyalar içeren birçok DVD aynı zamanda bölge kodlarını da içerir. Bölge kodları, telif haklarının dünya çapında korunmasına yardımcı olur.

Bölge kodu olan DVD'yi oynatabilmek için, DVD'deki bölge kodunun DVD sürücünüzün bölge ayarıyla eşleşmesi gerekir.

DVD'deki bölge kodu sürücünüzdeki bölge ayarıyla eşleşmiyorsa, DVD'yi taktığınızda aşağıdaki mesaj görüntülenir: “Bu bölgeye ait içeriğin oynatılmasına izin verilmiyor.” DVD'yi oynatmak için DVD sürücünüzdeki bölge ayarını değiştirmeniz gerekir. DVD bölge ayarları işletim sisteminden veya bazı DVD oynatıcılardan değiştirilebilir.



DİKKAT: DVD sürücünüzün bölge ayarı yalnızca 5 kez değiştirilebilir.

- Beşinci kez seçtiğiniz bölge ayarı, DVD sürücüsünde kalıcı bölge ayarı haline gelir.
- Sürücüde kalan kullanılabilir bölge değişikliği sayısı, DVD Region (DVD Bölgesi) penceresindeki Changes remaining (Kalan Değişiklik Sayısı) alanında görüntülenir. Alandaki sayıya, beşinci ve kalıcı değişiklik dahildir.

DVD ayarlarını işletim sisteminden değiştirmek için:

1. **Başlat** > **Bilgisayar** > **Sistem** özellikleri'ni seçin.
2. Sol bölmede, **Aygıt Yöneticisi**'ni tıklayın.



Windows bilgisayarınızın güvenliğini artırmak için Kullanıcı Hesabı Denetimi özelliğini eklemiştir. Uygulama yükleme, hizmet programı çalıştırma veya Windows ayarlarını değiştirme gibi görevlerde izniniz veya parolanız istenebilir. Daha fazla bilgi için Windows çevrimiçi Yardım'a başvurun.

3. DVD/CD-ROM sürücülerin yanındaki “+” işaretini tıklayın.

4. Bölge ayarlarını deęiřtirmek istedięiniz DVD sürücüsünü saę tıkladın, sonra **Özellikler**'i tıkladın.
5. **DVD Bölgesi** sekmesinde istedięiniz deęiřiklikleri yapın.
6. **Tamam**'ı tıkladın.

Telif hakkı uyarısını dikkate alma

Bilgisayar programları, filmler, yayınlar ve ses kayıtları da dahil olmak üzere telif hakkıyla korunan malzemelerin izinsiz kopyalarını çıkarmak, geçerli telif hakkı yasaları çerçevesinde suç olarak kabul edilir. Bilgisayarı bu gibi amaçlarla kullanmayın.

© Telif Hakkı 2007 Hewlett-Packard Development Company, L.P.

Windows, Microsoft Corporation'ın ABD'deki tescilli markasıdır.

Buradaki bilgiler önceden bildirilmeksizin deęiştirilebilir. HP ürünleri ve hizmetlerine ilişkin garantiler, bu ürün ve hizmetlerle birlikte gelen açık garanti beyanlarında belirtilmiştir. Bu belgede yer alan hiçbir şey ek garanti olarak yorumlanmamalıdır. HP, burada olabilecek teknik hatalar veya yazım hatalarından dolayı sorumluluk kabul etmez.

Multimedya

Birinci Basım: Ocak 2007

Belge Parça Numarası: 419669-141