

# **Multimedia**

Número de referencia del documento: 419669-E51

Enero de 2007

Esta guía explica cómo utilizar los recursos de audio y vídeo del equipo.

---

# Tabla de contenido

## 1 Hardware multimedia

Uso de la unidad óptica . . . . .	1-1
Identificación de la unidad óptica instalada . . . . .	1-1
Inserción de un disco óptico . . . . .	1-2
Extracción de un disco óptico (con alimentación) . . .	1-3
Extracción de un disco óptico (sin alimentación) . . .	1-4
Uso de los recursos de audio . . . . .	1-5
Uso del micrófono interno o del conector de entrada de audio (micrófono) . . . . .	1-7
Uso del conector de salida de audio (auriculares) . . .	1-7
Ajuste de volumen . . . . .	1-8
Uso de los recursos de vídeo y los recursos de salida de S-Video . . . . .	1-9
Uso del puerto de monitor externo . . . . .	1-10
Uso del conector de salida de S-Video . . . . .	1-11

## 2 Software multimedia

Identificación del software multimedia preinstalado . . . .	2-1
Instalación de software multimedia desde un CD (sólo en algunos modelos) . . . . .	2-2
Uso de software multimedia . . . . .	2-2
Prevención de interrupciones en la reproducción . . . . .	2-3
Protección del proceso de grabación de CD o DVD . . . .	2-4
Cambio de configuración de región de DVD . . . . .	2-4
Observación de la advertencia de copyright . . . . .	2-6

---

# Hardware multimedia

## Uso de la unidad óptica

La unidad óptica le permite reproducir, copiar y crear CD o DVD según el tipo de unidad y software instalados.


## Identificación de la unidad óptica instalada

Para ver el tipo de unidad óptica instalada en el equipo:

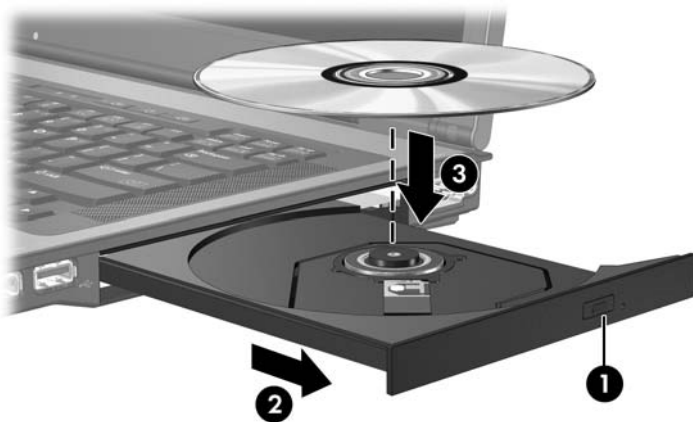
- » Seleccione **Inicio > Equipo**.

## Inserción de un disco óptico


1. Encienda el equipo.
2. Presione el botón de liberación ❶ en la parte frontal de la unidad para liberar la bandeja para medios.
3. Tire de la bandeja ❷.
4. Sostenga el CD o el DVD por los bordes para evitar tocar las superficies planas y coloque el disco sobre el eje de la bandeja, con el lado de la etiqueta hacia arriba.

 Si la bandeja no está completamente accesible, incline el disco cuidadosamente para posicionarlo sobre el eje.

5. Presione suavemente el disco hacia abajo ❸ en el eje de la bandeja hasta que encaje en su posición.




6. Cierre la bandeja para medios.

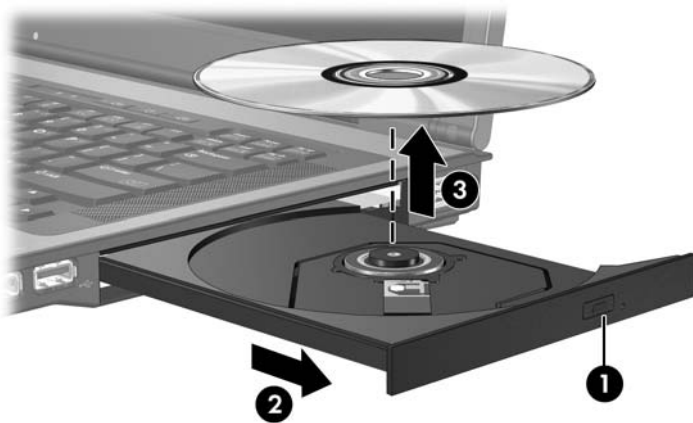
 Después de insertar un disco, es normal que el equipo haga una breve pausa. Si no ha seleccionado un reproductor de medios predeterminado, se abrirá un cuadro de diálogo de Reproducción automática. Se le solicitará que seleccione cómo desea utilizar el contenido de los medios.

## Extracción de un disco óptico (con alimentación)

Si su equipo está funcionando con alimentación externa o con alimentación por batería:

1. Encienda el equipo.
2. Presione el botón de liberación **1** en la parte frontal de la unidad para liberar la bandeja para medios y luego tire de la bandeja hacia afuera **2**.
3. Retire el disco **3** de la bandeja presionando el eje suavemente hacia abajo y levantando los bordes del disco hacia arriba. Sostenga el disco por los bordes, evitando tocar las superficies planas.

 Si la bandeja para medios no está completamente accesible, incline cuidadosamente el disco mientras lo extrae.




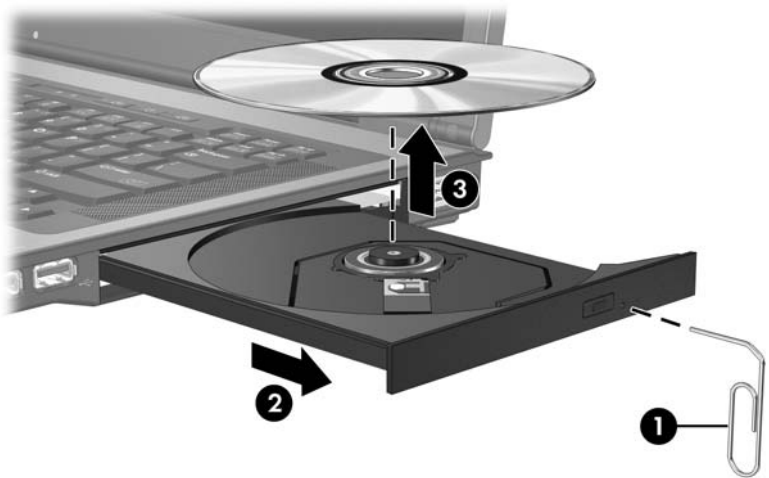
4. Cierre la bandeja para medios y coloque el disco en un estuche de protección.

## Extracción de un disco óptico (sin alimentación)

Si no hay disponible alimentación externa o de baterías:

1. Inserte el extremo de un clip ❶ en el acceso de liberación de la parte frontal de la unidad.
2. Presione suavemente hasta liberar la bandeja y luego extráigala ❷.
3. Retire el disco ❸ de la bandeja presionando el eje suavemente hacia abajo y levantando los bordes del disco hacia arriba. Sostenga el disco por los bordes, evitando tocar las superficies planas.

 Si la bandeja para medios no está completamente accesible, incline cuidadosamente el disco mientras lo extrae.



4. Cierre la bandeja para medios y coloque el disco en un estuche de protección.

## Uso de los recursos de audio

La imagen y la tabla que aparecen a continuación describen los recursos de audio del equipo.



Componente	Descripción
❶ Altavoces (2)	Producen el sonido del equipo.
❷ Botón de silencio	Suprime y restaura el sonido del equipo.
❸ Botón de reducción de volumen	Disminuye el sonido del equipo.

(Continuación)

<b>Componente</b>	<b>Descripción</b>
④ Botón de aumento de volumen	Aumenta el sonido del equipo.
⑤ Conector de salida de audio (auriculares)	Produce el sonido del equipo cuando está conectado a altavoces con alimentación, auriculares, un set de auriculares con micrófono opcionales o audio de televisión.
⑥ Micrófono interno	Graba sonido.
⑦ Conector de entrada de audio (micrófono)	Conecta un micrófono de un set de auriculares y micrófono, un micrófono estéreo o un micrófono monoaural opcionales.



## Uso del micrófono interno o del conector de entrada de audio (micrófono)

El equipo posee un conector de micrófono estéreo (doble canal) que admite un micrófono array estéreo y un micrófono monoaural. El uso de software de grabación de sonido con micrófonos externos permite la grabación y reproducción estéreo (doble canal).

Al conectar un micrófono al conector de micrófono, use un micrófono con un conector de 3,5 mm.



Quando se conecta un micrófono externo al equipo, se desactiva el micrófono interno.

---

## Uso del conector de salida de audio (auriculares)



**ADVERTENCIA:** Para reducir el riesgo de lesiones personales, ajuste el volumen antes de enchufar los auriculares, audífonos o auriculares con micrófono.

---



**PRECAUCIÓN:** Para evitar posibles daños a un dispositivo externo, no conecte un conector de un solo canal de sonido (monoaural) al conector de auriculares.

---

Además de la conexión de auriculares, se puede utilizar el conector de auriculares para conectar la función de entrada de audio de un dispositivo de audio/vídeo, como un televisor o un reproductor de vídeo.

Al conectar un dispositivo al conector de auriculares, utilice sólo un conector estéreo de 3,5 mm.



Quando hay un dispositivo conectado al conector de auriculares, los altavoces internos se desactivan.

---

## Ajuste de volumen

Se puede ajustar el volumen utilizando los siguientes controles:

- Botones de volumen del equipo:
  - Para silenciar o restaurar el volumen, presione el botón de silencio.
  - Para disminuir el volumen, presione el botón de disminución de volumen.
  - Para aumentar el volumen, presione el botón de aumento de volumen.
- Control de volumen de Windows®:
  1. Haga clic en el icono de **Volumen** en el área de notificación, en el extremo derecho de la barra de herramientas.
  2. Aumente o disminuya el volumen moviendo el control deslizante hacia arriba o hacia abajo. Seleccione el icono **Silencio** para silenciar el volumen.

– o –

1. Haga clic con el botón derecho en el icono **Volumen** del área de notificación y haga clic en **Open Volume Mixer** (Abrir mezclador de volumen).
2. En la columna Dispositivo, aumente o disminuya el volumen moviendo el control deslizante hacia arriba o hacia abajo. También puede silenciar el volumen haciendo clic en el icono **Silencio**.

Si el icono de Volumen no aparece en el área de notificación, siga los pasos siguientes para colocarlo allí.

1. Haga clic con el botón derecho en el área de notificación y luego haga clic en **Propiedades**.
2. Haga clic en la ficha **Área de notificación**.
3. Bajo los iconos de Sistema, seleccione la casilla de verificación **Volumen**.
4. Haga clic en **Aceptar**.

- Control de volumen de aplicaciones:

El volumen puede ser ajustado en algunas aplicaciones.

## **Uso de los recursos de vídeo y los recursos de salida de S-Video**

El equipo incluye los siguientes recursos de vídeo:

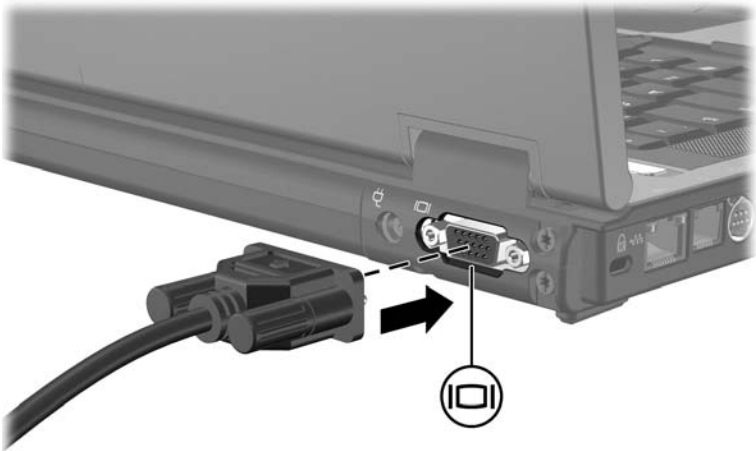
- Conector de salida de S-Video, que conecta un conjunto de componentes de video avanzados
- Puerto de monitor externo, que conecta un televisor, un monitor o un proyector
- Conectores de sintonización de televisión que conectan su equipo a fuentes de vídeo externas, como televisión por cable o satelital

## Uso del puerto de monitor externo

El puerto de monitor externo permite conectar un dispositivo de visualización externo, como un monitor o un proyector, al equipo.

Para conectar un dispositivo de pantalla:

- » Conecte el cable del dispositivo al puerto de monitor externo.



Si un dispositivo de visualización externo adecuadamente conectado no muestra ninguna imagen, presione **fn+f4** para transferir la imagen al dispositivo.

---

## Uso del conector de salida de S-Video

El conector de salida de S-Video de siete patas conecta el equipo a un dispositivo S-Video opcional, como un televisor, un reproductor de vídeo, una cámara de vídeo, un retroproyector o una tarjeta de captura de vídeo.

El equipo puede admitir un dispositivo S-Video conectado al conector de salida de S-Video, mientras simultáneamente admite una imagen en la pantalla del equipo y en cualquier otra pantalla externa admitida.

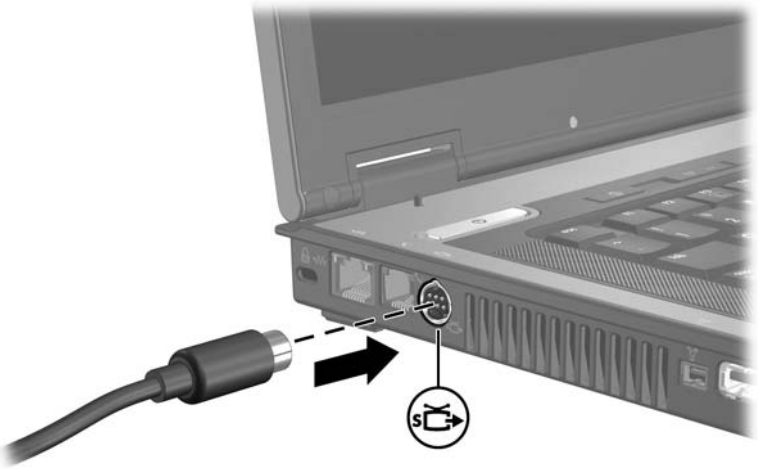


Para transmitir señales de vídeo a través del conector de salida de S-Video, se necesita un cable S-Video que puede encontrarse en la mayoría de las tiendas minoristas de electrónica. Si va a combinar funciones de audio y vídeo, como reproducir una película en DVD en el equipo y verla en el televisor, también necesitará un cable de audio estándar conectado al conector de auriculares, disponible en la mayoría de las tiendas minoristas de electrónica, para conectarlo al conector de auriculares.

---

Para conectar un dispositivo de vídeo al conector de salida de S-Video:

1. Conecte un extremo del cable de S-Video en el conector de salida de S-Video del equipo.



2. Conecte el otro extremo del cable al dispositivo de vídeo siguiendo las instrucciones del fabricante incluidas con el dispositivo.
3. Presione **fn+f4** para alternar la imagen entre dispositivos de visualización conectados al equipo.



Si no se puede acceder al conector de salida de S-Video del equipo mientras éste está conectado a un dispositivo de acoplamiento opcional, conecte el cable de S-Video a la salida de S-Video del dispositivo de acoplamiento.

---

---

## Software multimedia

El equipo incluye software multimedia preinstalado. Algunos modelos también incluyen software en un disco óptico.

Según el hardware y el software incluidos con el equipo, pueden admitirse las siguientes tareas multimedia:

- Reproducción de medios digitales, incluyendo CD de audio y vídeo, DVD de audio y vídeo y radio en Internet
- Creación o copia de CD de datos
- Creación, edición y grabación de CD de audio
- Creación, edición y grabación de un vídeo o de una película a un DVD o CD de vídeo



Para obtener detalles acerca del uso del software incluido con el equipo, consulte la documentación del software. La documentación puede ser suministrada en CD o como archivos de ayuda en línea en la aplicación. La documentación puede encontrarse también en el sitio Web del fabricante del software.

---

## Identificación del software multimedia preinstalado

Para visualizar y acceder al software multimedia preinstalado en el equipo:

- » Seleccione **Inicio > Todos los programas**.

## Instalación de software multimedia desde un CD (sólo en algunos modelos)

Para instalar software multimedia desde un CD incluido con el equipo:

1. Inserte el CD del software multimedia en la unidad óptica.
2. Cuando se abra el asistente de instalación, siga las instrucciones de instalación que aparecen en la pantalla.
3. Si se le indica, reinicie el equipo.

Repita el procedimiento de instalación para todo el software multimedia del CD que desee instalar.

## Uso de software multimedia

Para utilizar el software multimedia instalado en el equipo:

1. Seleccione **Inicio > Todos los programas**, y luego abra el programa multimedia que desee utilizar. Por ejemplo, si desea utilizar el Reproductor de Windows Media para reproducir un CD de audio, seleccione **Reproductor de Windows Media**.



Algunos programas pueden encontrarse en subcarpetas.

2. Inserte el disco de medios, por ejemplo un CD de audio en la unidad óptica.
3. Siga las instrucciones que aparecen en la pantalla.

– o –

1. Inserte el disco de medios, por ejemplo un CD de audio en la unidad óptica.  
Aparece el cuadro de diálogo de Reproducción automática.
2. Haga clic en una tarea multimedia de la lista de tareas.



## Prevención de interrupciones en la reproducción

Para reducir la posibilidad de interrupciones en la reproducción:

- Guarde su trabajo y cierre todas las aplicaciones abiertas antes de reproducir un CD o un DVD.
- No conecte ni desconecte hardware mientras reproduce un disco.

No inicie la hibernación o la suspensión mientras reproduce un disco. Si lo hace, podría aparecer un mensaje de advertencia donde se le preguntará si desea continuar. Si aparece este mensaje, seleccione **No**. Después de seleccionar No:

- La reproducción puede reanudarse.

– o –

- La reproducción puede detenerse y la pantalla puede ponerse en blanco. Para retornar a la reproducción del CD o DVD, presione el botón de alimentación y luego reinicie el disco.

## Protección del proceso de grabación de CD o DVD



**PRECAUCIÓN:** Para evitar la pérdida de información o daños al disco:

- Antes de grabar en un disco, conecte el equipo a una fuente de alimentación externa confiable. No grave en un disco mientras el equipo está funcionando con alimentación por batería.
  - Antes de grabar en un disco, cierre todos los programas abiertos con excepción del software de disco que está utilizando.
  - No copie directamente desde un disco de origen a un disco de destino o desde una unidad de red a un disco de destino. En lugar de ello, copie desde un disco de origen o una unidad de red a su unidad de disco duro y luego copie desde la unidad de disco duro hacia el disco de destino.
  - No use el teclado del equipo ni mueva el equipo mientras está grabando un disco. El proceso de grabación es sensible a las vibraciones.
- 

## Cambio de configuración de región de DVD

La mayoría de los DVD que contienen archivos con derechos de autor también contienen códigos de región. Los códigos de región ayudan a proteger internacionalmente las leyes de copyright.

Sólo puede reproducir un DVD que contenga un código de región si éste coincide con la opción de región de su unidad de DVD.

Si el código de región de un DVD no coincide con la opción de región de la unidad, aparecerá el siguiente mensaje al insertar el DVD: “No se permite la reproducción de contenido de esta región”. Para reproducir el DVD, debe cambiar la configuración de la región en su unidad de DVD. La configuración regional del DVD puede cambiarse mediante el sistema operativo o a través de algunos reproductores de DVD.



**PRECAUCIÓN:** La opción de región de la unidad de DVD se puede cambiar sólo 5 veces.

- La opción de región que elija por quinta vez se transforma en la opción permanente de la unidad de DVD.
  - El número de cambios de región admisible restante en la unidad se muestra en el campo **Cambios restantes** en la ficha **Región DVD**. El número que aparece en el campo incluye el quinto cambio, que es el permanente.
- 

Para cambiar la configuración de DVD a través del sistema operativo:

1. Seleccione **Inicio > Equipo > Propiedades del sistema**.
2. En el panel izquierdo, haga clic en **Administrador de dispositivos**.



Windows incluye la función Control de cuenta de usuario para mejorar la seguridad de su equipo. Es posible que se le solicite su permiso o se le pida su contraseña para tareas como la instalación de aplicaciones, la ejecución de utilidades o el cambio de las configuraciones de Windows. Consulte la Ayuda en línea de Windows para obtener mayor información.

3. Haga clic en el signo “+” junto a Unidades DVD/CD-ROM.
4. Haga clic con el botón derecho en la unidad de DVD para la cual desea cambiar de configuración regional, y entonces seleccione **Propiedades**.
5. Realice los cambios deseados en la ficha **Región DVD**.
6. Haga clic en **Aceptar**.

## **Observación de la advertencia de copyright**

La copia no autorizada de material protegido por las leyes de copyright, incluyendo programas informáticos, películas, transmisiones y grabaciones de audio constituye un delito contra las leyes de copyright vigentes. No utilice este equipo para esos fines.

© Copyright 2007 Hewlett-Packard Development Company, L.P.

Windows es una marca registrada de Microsoft Corporation.

La información contenida en el presente documento está sujeta a cambios sin previo aviso. Las únicas garantías para los productos y servicios de HP están estipuladas en las declaraciones expresas de garantía que acompañan a dichos productos y servicios. La información contenida en este documento no debe interpretarse como una garantía adicional. HP no se responsabilizará por errores técnicos o de edición ni por omisiones contenidas en el presente documento.

Multimedia

Primera edición: enero de 2007

Número de referencia del documento: 419669-E51