

Disker og stasjoner

Dokumentdelenummer: 430220-091

Januar 2007

Denne håndboken beskriver hvordan du bruker harddisken og den optiske stasjonen.

Innhold

1 Behandle disker og stasjoner

2 Disklampen

3 Harddisken

Bytte ut harddisken 3–1

4 Optiske stasjoner

Sette inn en optisk plate 4–3

Ta ut en optisk plate (med strøm) 4–4

Ta ut en optisk plate (uten strøm) 4–5

Unngå hvile- og dvalemodus 4–6

Register

Behandle disker og stasjoner

Disker og stasjoner må behandles forsiktig. Merk deg følgende retningslinjer for behandling disker og stasjoner. Andre retningslinjer er beskrevet i de aktuelle fremgangsmåtene.



OBS: For å redusere risikoen for å skade maskinen, en disk eller stasjon eller miste data, følger du disse forholdsreglene:

- Start hvilemodus og la skjermen slå seg av før du flytter maskinen eller en ekstern harddisk til et annet sted.
- Før du tar i en disk eller stasjon, må du sørge for å lade ut statisk elektrisitet ved å ta på en umalt metalloverflate på disken eller stasjonen.
- Ikke berør kontaktpinnene på disken, stasjonen eller datamaskinen.
- Håndter disk og stasjoner forsiktig og pass på at du ikke mister dem i gulvet og at de ikke kommer i klem.
- Slå av maskinen før du tar ut eller setter inn en disk eller stasjon. Hvis du er usikker på om maskinen er avslått eller er i dvalemodus, starter du maskinen og slår den av igjen ved hjelp av kommandoene i operativsystemet.
- Ikke bruk unødvendig stor kraft når du setter en stasjon inn i en brønn.
- Ikke bruk tastaturet på maskinen eller flytt på maskinen mens den optiske stasjonen skriver til et medium. Skriveprosessen er følsom for vibrasjoner.
- Hvis batteriet er den eneste strømkilden, passer du på at det har tilstrekkelig strøm før du starter skrivingen til et medium.
- Ikke utsett stasjoner eller disk for ekstrem temperatur eller fuktighet.
- Unngå å utsette diskene og stasjonene for væske. Spray ikke rengjøringsmidler på disk og stasjoner.
- Ta ut mediet (f.eks. CD/DVD) fra en stasjon før du tar stasjonen ut av stasjonsbrønnen, eller før du skal reise med, transportere eller oppbevare en stasjon.
- Hvis du må sende en disk eller stasjon med post, pakker du den i bobleplast eller tilsvarende beskyttende emballasje og merker den "FRAGILE", "FORSIKTIG" eller lignende.
- Unngå å utsette diskene og stasjonene for magnetfelder. Blant sikkerhetsutstyr som har magnetiske felt, er sikkerhetsporter og håndskannere som brukes på flyplasser. Sikkerhetsutstyr som kontrollerer håndbagasje, vanligvis ved hjelp av et transportbelte, bruker oftest røntgenstråler i stedet for magnetisme. Røntgenstråler skader ikke harddisker.

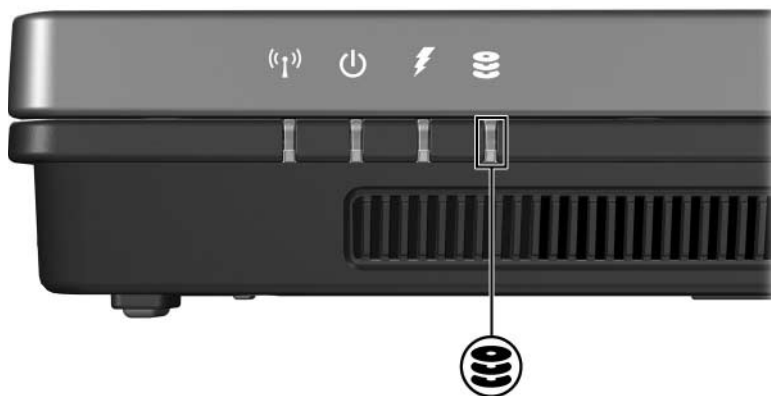
2

Disklampen

Disklampen blinker når maskinen bruker enten harddisken eller den optiske stasjonen.



Utseendet på maskinen din kan avvike litt fra illustrasjonen i dette kapitlet.



Harddisken

Bytte ut harddisken



OBS: Slik hindrer du at maskinen låser seg og at du mister data:

- Slå av maskinen før du tar harddisken ut av harddiskbrønnen. Ta ikke ut harddisken mens maskinen er slått på, eller er i hvile- eller i dvalemodus.
- Hvis du er usikker på om maskinen er av eller i dvalemodus, trykker du på strømknappen for å slå på maskinen. Deretter slår du av maskinen via operativsystemet.

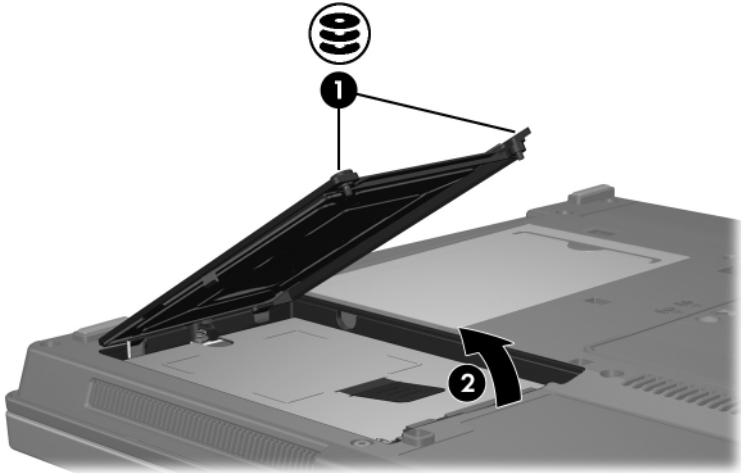


Utseendet på maskinen din kan avvike litt fra illustrasjonene i dette kapitlet.

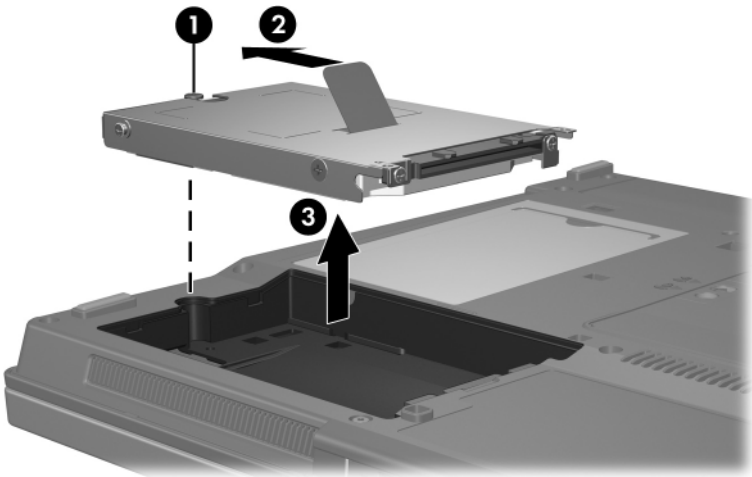
Slik tar du ut harddisken:

1. Lagre arbeidet ditt.
2. Slå av maskinen og lukk skjermen.
3. Koble fra alt eksternt utstyr som er koblet til datamaskinen.
4. Koble strømledningen fra strømnettet.
5. Legg maskinen opp-ned på en plan overflate.
6. Ta batteriet ut av maskinen.

7. Vend harddiskbrønnen mot deg og løsne de to festeskruene for harddiskbrønndekslet ❶.
8. Løft av harddiskdekslet ❷.

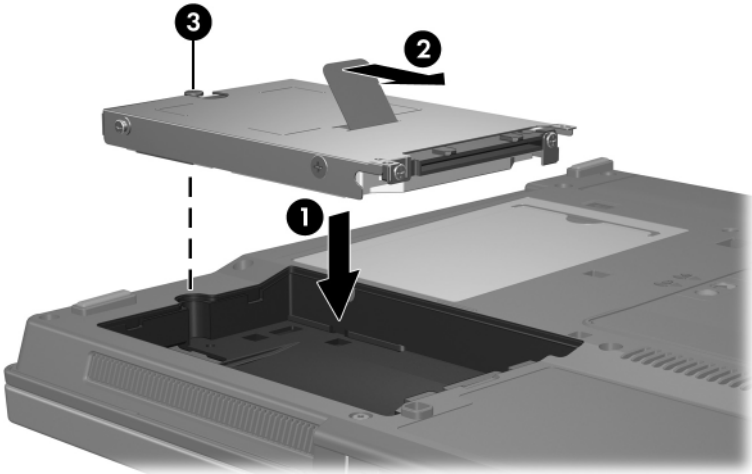


9. Løsne harddiskskruen ❶.
10. Trekk harddiskhempet ❷ mot venstre for å koble fra harddisken.
11. Løft harddisken ❸ ut av maskinen.

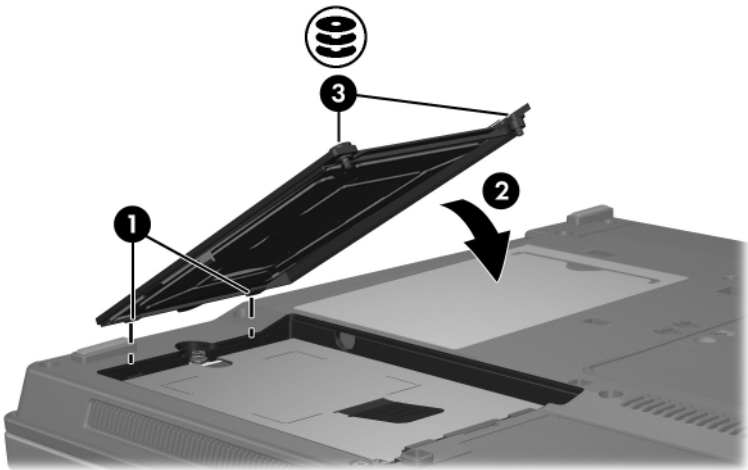


Slik setter du inn en harddisk:

1. Sett harddisken inn i harddiskbrønnen ❶.
2. Trekk harddiskhempen ❷ mot høyre for å koble til harddisken.
3. Fest harddiskskruen ❸.



4. Plassér tappene ❶ på harddiskdekslet i sporene på maskinen.
5. Lukk dekslet ❷.
6. Skru fast festeskrue for harddiskdekslet ❸.



Optiske stasjoner

En *optisk stasjon*, for eksempel en DVD-ROM-stasjon, brukes til optiske plater (CD-er og DVD-er). Disse platene brukes for å lagre eller flytte data og for å spille musikk og filmer. DVD-er har større kapasitet enn CD-er.



Utseendet på maskinen din kan avvike litt fra illustrasjonene i dette kapitlet.

Tabellen nedenfor viser hvilke optiske stasjoner maskinen kan lese eller skrive til.


Type optisk stasjon	Lese CD- og DVD-ROM	Skrive til CD-RW	Skrive til DVD±RW/R	Skrive til DVD±RW DL	Skrive etikett til LightScribe-CD eller -DVD±RW/R
DVD-ROM-stasjon	Ja	Nei	Nei	Nei	Nei
DVD/CD-RW-kombinert-stasjon	Ja	Ja	Nei	Nei	Nei
DVD±RW/R og CD-RW-kombinert-stasjon	Ja	Ja	Ja	Nei	Nei
DVD±RW og CD-RW-kombinert-stasjon med støtte for Double Layer	Ja	Ja	Ja	Ja	Nei
LightScribe DVD±RW og CD-RW-kombinert-stasjon med støtte for Double Layer	Ja	Ja	Ja	Ja	Ja



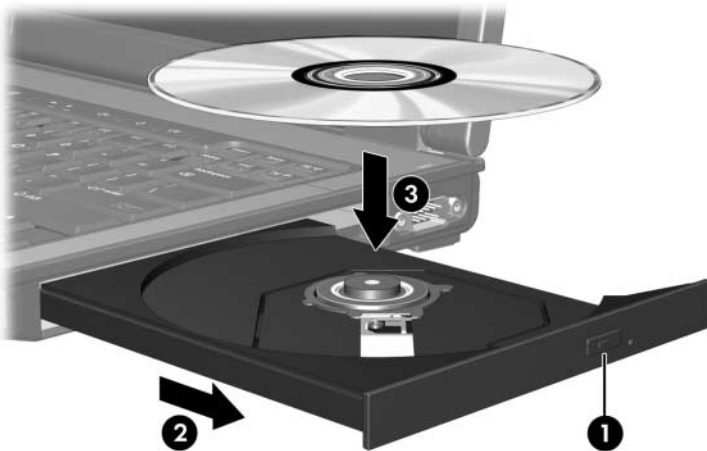
Ikke alle optiske stasjoner i tabellen er nødvendigvis støttet av maskinmodellen din. Listen over stasjoner omfatter ikke nødvendigvis alle støttede optiske stasjoner.

Sette inn en optisk plate

1. Slå på datamaskinen.
2. Trykk på utløserknappen ❶ på dekslet for å løse ut skuffen.
3. Trekk ut skuffen ❷.
4. Hold CD-en eller DVD-en i ytterkantene av platen uten å berøre selve plateoverflaten. Plasser deretter platen over spindelen med etikettsiden opp.

 Hvis skuffen ikke er trukket helt ut, kan du vippe platen litt slik at den er plassert rett over spindelen.

5. Trykk platen ❸ forsiktig ned på spindelen til platen klikker på plass.



6. Lukk skuffen.




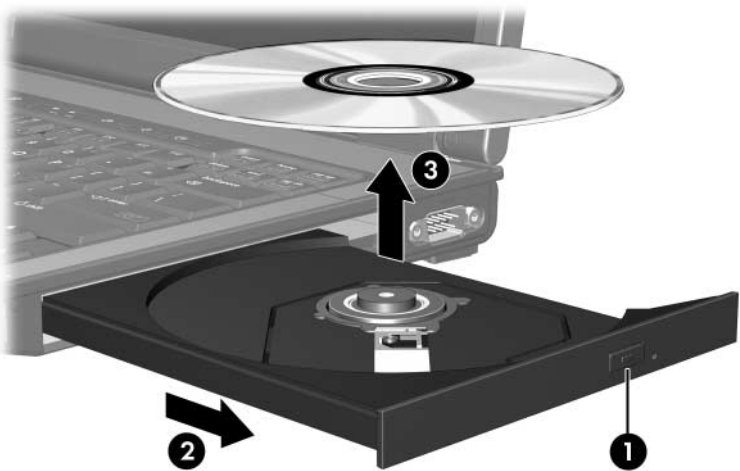
Etter at du har satt inn en plate, går det vanligvis en liten stund før maskinen oppdager platen. Hvis du ikke har valgt et standard avspillingsprogram, vises dialogboksen Autokjør. Dialogboksen ber deg velge hva som skal gjøres med innholdet på platen.

Ta ut en optisk plate (med strøm)

Hvis maskinen drives av ekstern strøm eller av batteriet:

1. Slå på datamaskinen.
2. Trykk på utløserknappen **1** på frontdekslet for å løse ut skuffen. Deretter trekker du ut skuffen **2**.
3. Ta ut platen **3** fra skuffen ved å trykke forsiktig på spindelen samtidig som du trekker oppover i ytterkantene av platen. Ta tak i kanten av platen, og ikke på selve overflaten.

 Hvis skuffen ikke er trukket helt ut, vipper du platen forsiktig når du tar den ut.




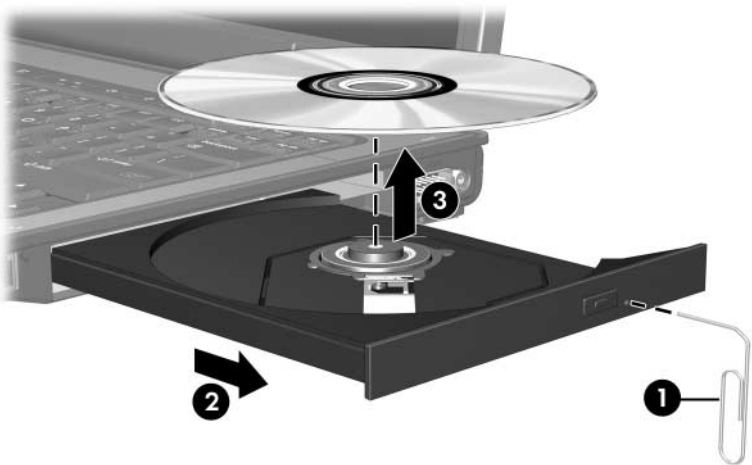
4. Lukk skuffen, og legg platen i omslaget.

Ta ut en optisk plate (uten strøm)

Hvis hverken ekstern strøm eller batteristrøm er tilgjengelig:

1. Stikk spissen av en binders **1** inn i utløseren på frontdekslet av maskinen.
2. Trykk bindersen forsiktig innover til skuffen løses ut. Deretter trekker du skuffen ut **2**.
3. Ta ut platen **3** fra skuffen ved å trykke forsiktig på spindelen samtidig som du trekker oppover i ytterkantene av platen. Ta tak i kanten av platen, og ikke på selve overflaten.

 Hvis skuffen ikke er trukket helt ut, vipper du platen forsiktig når du tar den ut.



4. Lukk skuffen, og legg platen i omslaget.

Unngå hvile- og dvalemodus



OBS: For å forhindre dårligere kvalitet på lyd og bilde, eller at avspillingen stopper helt, bør du unngå å starte hvilemodus eller dvalemodus mens du leser fra eller skriver til en CD eller DVD.

For å unngå at du mister data, bør du unngå å starte hvilemodus eller dvalemodus mens du skriver til en CD eller DVD.

Hvis hvile- eller dvalemodus startes mens et stasjonsmedium (f.eks. en CD eller DVD) avspilles:

- Kan avspillingen bli avbrutt.
- Kan en melding, som spør om du ønsker å fortsette, vises. Hvis du ser denne meldingen, klikker du på **Nei**.
- Kan du måtte starte avspillingen på nytt.

Register

D

disker og stasjoner
flyplass-sikkerhet 1–2
unngå hvile- og
dvalemodus ved
bruk av plater 4–6
dvalemodus, unngå mens
du bruker plater 4–6

F

flyplass-sikkerhet 1–2

H

harddisk
flyplass-sikkerhet 1–2
hvilemodus, unngå mens
du bruker plater 4–6

© Copyright 2007 Hewlett-Packard Development Company, L.P.

Informasjonen i dette dokumentet kan endres uten forvarsel. Garantiene for HPs produkter og tjenester er fremsatt i de uttrykkelige garantierklæringene som følger med slike produkter og tjenester. Opplysningene i dette dokumentet medfører ikke tilleggsgarantier. HP påtar seg ikke ansvar for eventuelle feil eller utelatelser.

Disker og stasjoner

Første utgave, januar 2007

Dokumentdelenummer: 430220-091