

محركات الأقراص

Document Part Number: 430220-171

يناير ٢٠٠٧

يفسر هذا الدليل محرك القرص الثابت ومحرك الأقراص البصرية في الكمبيوتر.

المحتويات

١ العناية بمحركات الأقراص

٢ ضوء محرك الأقراص

٣ محرك القرص الثابت

استبدال محرك القرص الثابت ٣-١

٤ محركات الأقراص البصرية

إدخال قرص بصري ٣-٤

إخراج قرص بصري (بواسطة الطاقة) ٤-٤

إخراج قرص بصري (بدون الطاقة) ٥-٤

تجنب حالة السكون أو الإسبات ٦-٤

الفهرس

الفصل ١

العناية بمحركات الأقراص

محركات الأقراص هي من مكونات الكمبيوتر الحساسة ويجب التعامل معها بعناية. وعليك الرجوع إلى الإنذارات التالية قبل الإمساك بمحركات الأقراص. وتجد إنذارات إضافية مضمنة في الإجراءات التي تنطبق عليها.



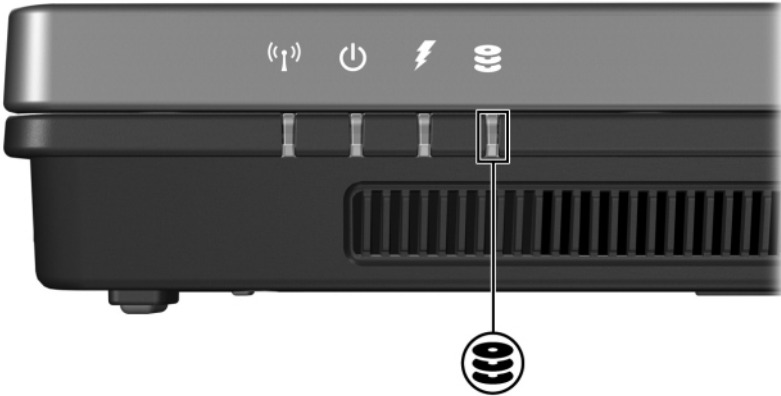
- إنذار:** للتقليل من خطر إعطاب الكمبيوتر، أو محرك الأقراص، أو فقدان المعلومات، عليك أن تأخذ بعين الاعتبار التدابير الوقائية التالية:
- ابدأ تشغيل السكون وانتظر حتى يتوقف تشغيل الشاشة قبل نقل الكمبيوتر أو محرك القرص الثابت الخارجي من موقع إلى آخر.
 - قبل الإمساك بمحرك أقراص، عليك إفراغ الكهرباء الساكنة وذلك بلمس السطح المعدني غير المطلي لمحرك الأقراص.
 - لا تلمس رؤوس موصلات محرك الأقراص الموجودة على محرك أقراص قابل للإخراج أو على الكمبيوتر.
 - أمسك محرك الأقراص بحذر، ولا تسقطه أو تضغط عليه.
 - قبل إخراج محرك أقراص أو إدخاله، أوقف تشغيل الكمبيوتر. إذا لم تكن متأكدًا ما إذا كان الكمبيوتر متوقفًا عن التشغيل أو في وضع الإسبات، فعليك تشغيل الكمبيوتر، ثم إيقاف تشغيله من خلال نظام التشغيل.
 - لا تستخدم القوة المفرطة عند إدخال محرك أقراص في الحجرة المخصصة له.
 - لا تستخدم لوحة المفاتيح أو تحرك الكمبيوتر أثناء قيام محرك الأقراص بالكتابة إلى وسيطة. فعلمية الكتابة تتحسس للاهتزاز.
 - عندما تكون البطارية مصدر الطاقة الوحيد، عليك أن تتأكد من كونها مشحونة بشكل كامل قبل الكتابة إلى وسيطة.
 - تجنّب تعريض محرك الأقراص لدرجات حرارة أو رطوبة عالية جداً أو منخفضة جداً.
 - تجنّب تعريض محرك الأقراص للسوائل. لا ترشّ سوائل التنظيف عليه.
 - أخرج الوسيطة من محرك الأقراص قبل إخراج محرك الأقراص من حجرتة، أو اصطحابه في السفر، أو شحنه، أو تخزينه.
 - إذا كنت تريد إرسال محرك أقراص بالبريد، فعليك وضعه في غلاف بريدي ذي فقاعات بلاستيكية أو في غلاف آخر يوفر له الحماية وكتب على الحزمة عبارة "قابل للكسر - FRAGILE".
 - تجنّب تعريض محرك الأقراص للحقول المغنطيسية. وتشمل أجهزة الأمن ذات الحقول المغنطيسية جهاز الكشف في المطار الذي تمشي تحته وعصا الكشف التي تستخدم باليد. أجهزة الأمن المستخدمة في المطارات، والتي تفحص الأمتعة المحمولة الموضوعه على حزام متحرك، تستخدم أشعة إكس (الأشعة السينية)، وهي ليست مغنطيسية ولا تلحق الضرر بمحرك الأقراص.

الفصل ٢

ضوء محرك الأقراص

يومض ضوء محرك الأقراص عندما يكون الوصول جارياً إلى محرك القرص الثابت أو محرك الأقراص البصرية.

قد يبدو الكمبيوتر الذي تستخدمه مختلفاً بعض الشيء عن الرسم التوضيحي في هذا الفصل.



محرك القرص الثابت

استبدال محرك القرص الثابت

إنذار: لمنع تعطل النظام وفقدان المعلومات:



■ أوقف تشغيل الكمبيوتر قبل إخراج محرك القرص الثابت من حجرتة. لا تخرج محرك القرص الثابت إذا كان الكمبيوتر قيد التشغيل، أو في حالة السكون أو الإسبات.

■ إذا لم تكن متأكدًا مما إذا كان الكمبيوتر متوقفًا عن التشغيل أو في الإسبات، فعليك تشغيله بضغط زر التشغيل. ثم أوقف تشغيل الكمبيوتر من خلال نظام التشغيل.

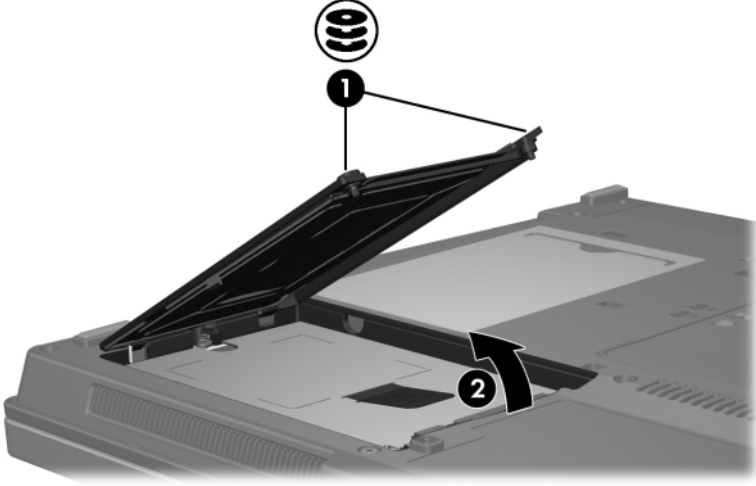
قد يبدو الكمبيوتر الذي تستخدمه مختلفًا بعض الشيء عن الرسم التوضيحي في هذا الفصل.



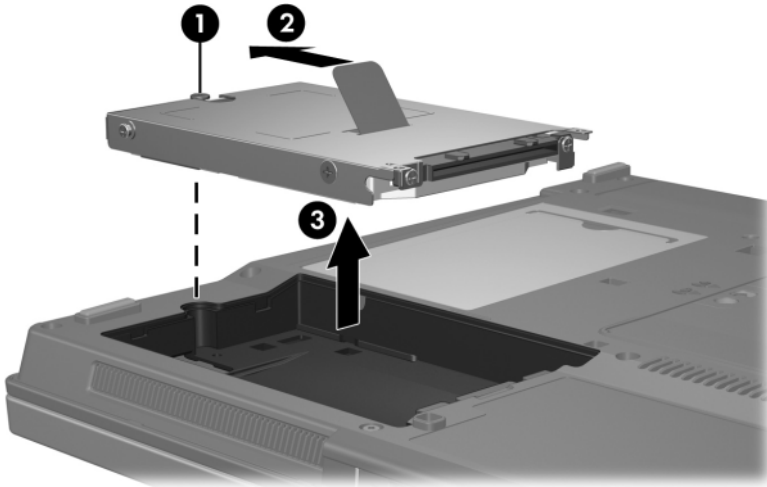
لإخراج محرك القرص الثابت:

١. احفظ عملك.
٢. أوقف تشغيل الكمبيوتر وأغلق الشاشة.
٣. افصل كافة الأجهزة الخارجية الموصولة بالكمبيوتر.
٤. افصل سلك الطاقة عن مأخذ التيار المتناوب.
٥. اقلب الكمبيوتر رأسًا على عقب على سطح مستو.
٦. أخرج البطارية من الكمبيوتر.

٧. فك المسمارين اللولبيين 1 لغطاء محرك القرص الثابت، مع توجيهه
حجرة محرك القرص الثابت نحوك.
٨. ارفع غطاء محرك القرص الثابت بعيداً عن الكمبيوتر 2.

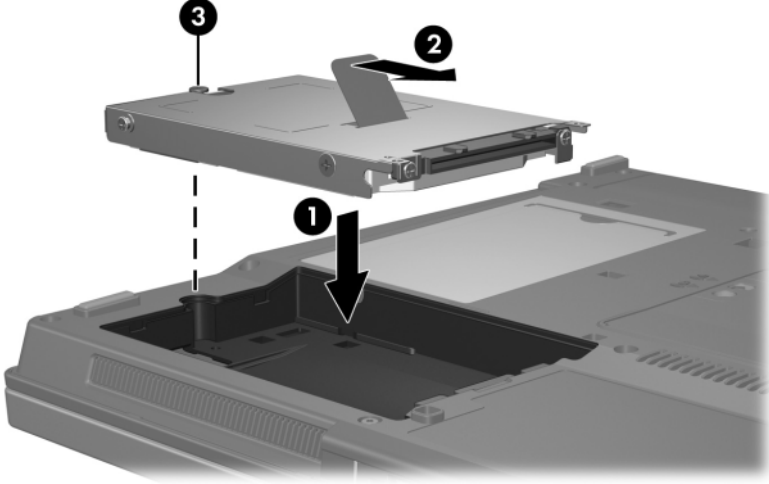


٩. فك المسمار اللولبي 1 لمحرك القرص الثابت.
١٠. اسحب مقبض محرك القرص الثابت 2 إلى اليسار لفصل المحرك.
١١. ارفع محرك القرص الثابت 3 بعيداً عن الكمبيوتر.

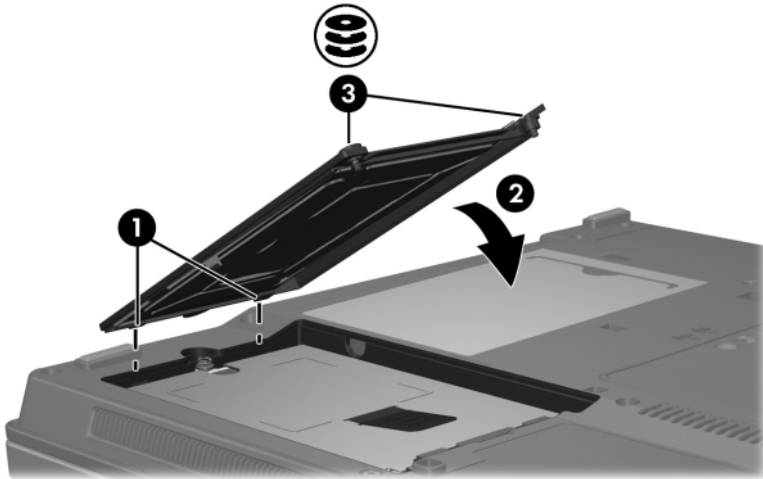


لتثبيت محرك القرص الثابت:

1. أدخل محرك القرص الثابت في الحجرة المخصصة له 1.
2. اسحب مقبض محرك القرص الثابت 2 إلى اليمين لتوصيل المحرك.
3. قم بشدّ المسامير اللولبية لمحرك القرص الثابت 3.



٤. قم بمحاذاة العلامات 1 على غطاء محرك القرص الثابت مع الحزوز على الكمبيوتر.
٥. أغلق الغطاء 2.
٦. قم بشدّ المسامير اللولبية لمحرك القرص الثابت 3.



محركات الأقراص البصرية

يعتمد محرك الأقراص البصرية مثل محرك الأقراص الرقمية DVD، الأقراص البصرية (الأقراص المضغوطة والأقراص الرقمية). وتستخدم هذه الأقراص لتخزين المعلومات أو نقلها ولتشغيل الموسيقى والأفلام. سعة الأقراص الرقمية تفوق سعة الأقراص المضغوطة.

قد يبدو الكمبيوتر الذي تستخدمه مختلفا بعض الشيء عن الرسوم التوضيحية في هذا الفصل.



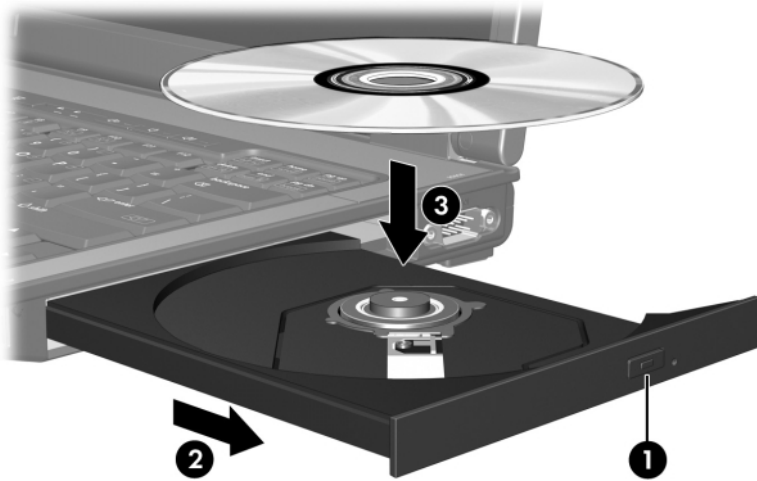
باستطاعة الكمبيوتر قراءة محركات الأقراص البصرية أو الكتابة إليها كما سيتم وصفه في الجدول التالي.

نوع محرك الأقراص البصرية	قراءة القرص المضغوط والقرص الرقمي	الكتابة إلى-إلى CD RW	الكتابة إلى DVD ±RW/R	الكتابة إلى DVD ±R W DL	كتابة الملصق إلى قرص مضغوط أو DVD±RW/R من LightScribe
محرك أقراص رقمية DVD	نعم	لا	لا	لا	لا
محرك أقراص مختلط DVD/CD-R W	نعم	نعم	لا	لا	لا
محرك أقراص مختلط DVD±RW/ R و CD-RW	نعم	نعم	نعم	لا	لا
محرك أقراص مختلط DVD±RW و CD-RW مع اعتماد Double Layer	نعم	نعم	نعم	نعم	لا
محرك أقراص مختلط LightScribe DVD±RW و CD-RW مع اعتماد Double Layer	نعم	نعم	نعم	نعم	نعم

قد لا تكون بعض محركات الأقراص البصرية المذكورة معتمدة من قبل الكمبيوتر الذي تستخدمه. كما أن محركات الأقراص المذكورة ليست بالضرورة كافة محركات الأقراص البصرية المعتمدة.

إدخال قرص بصري

١. شغل الكمبيوتر.
 ٢. اضغط زر التحرير 1 الموجود على غطاء الفتحة الأمامية لمحرك الأقراص لتحرير علبة الوسائط.
 ٣. اسحب العلبة نحو الخارج 2.
 ٤. أمسك بالقرص المضغوط أو القرص الرقمي DVD من الأطراف لتجنب ملامسة الأسطح المستوية، ثم ضع القرص فوق محور دوران العلبة مع توجيهه الملتصق نحو الأعلى.
- ✍ إذا لم يكن الوصول إلى العلبة ممكناً بشكل كامل، فعليك إمالة القرص بعناية لوضعه فوق محور الدوران.
٥. اضغط القرص 3 بلطف نحو الأسفل فوق محور دوران العلبة حتى يستقر في مكانه.



٦. أغلق علبة الوسائط.

✍ بعد إدخال قرص ما، يُعتبر التوقف المؤقت القصير طبيعياً. إذا لم تكن قد حددت مشغل وسائط افتراضياً، فسيفتح مربع حوار "قراءة تلقائية". وسيطلبك بتحديد الطريقة التي تريد بواسطتها استخدام محتوى الوسيلة.

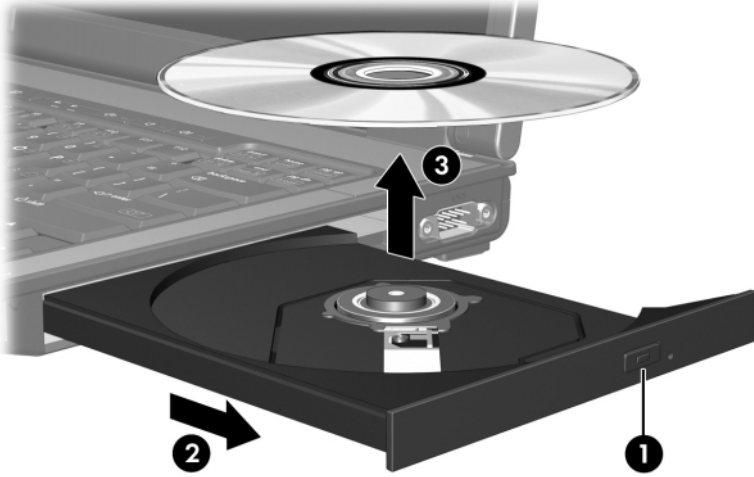
إخراج قرص بصري (بواسطة الطاقة)

إذا كان تشغيل الكمبيوتر يتم بواسطة طاقة خارجية أو طاقة البطارية:
١. شغل الكمبيوتر.

٢. اضغط زر التحرير 1 الموجود على غطاء الفتحة الأمامية لمحرك الأقراص لتحرير علبة الوسائط، ثم اسحب العلبة 2 إلى الخارج.

٣. أخرج القرص 3 من العلبة وذلك بالضغط بلطف نحو الأسفل على محور دوران العلبة ورفع الحواف الخارجية للقرص. أمسك بالقرص من الأطراف وتجنّب ملامسة الأسطح المستوية.

✍ إذا لم يكن الوصول إلى العلبة ممكناً بشكل كامل، فعليك إمالة القرص بعناية أثناء إخراجه.

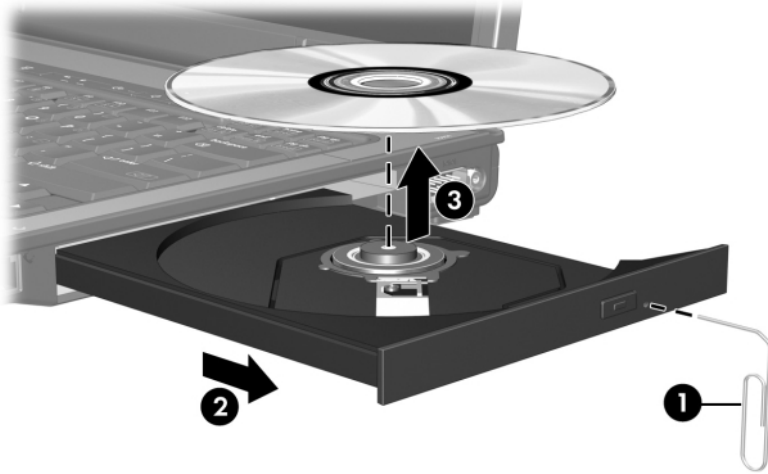


٤. أغلق علبة الوسائط وضع القرص في علبة واقية.

إخراج قرص بصري (بدون الطاقة)

إذا لم تتوفر الطاقة الخارجية أو طاقة البطارية:

1. أدخل طرف مشبك ورق 1 في فتحة التحرير في غطاء الفتحة الأمامية لمحرك الأقراص.
 2. اضغط بلطف حتى تتحرر العلبة، ثم اسحب العلبة إلى الخارج.
 3. أخرج القرص 3 من العلبة وذلك بالضغط بلطف نحو الأسفل على محور دوران العلبة ورفع الحواف الخارجية للقرص. أمسك بالقرص من الأطراف وتجنّب ملامسة الأسطح المستوية.
- إذا لم يكن الوصول إلى العلبة ممكناً بشكل كامل، فعليك إمالة القرص بعناية أثناء إخراجة.



4. أغلق علبة الوسائط وضع القرص في علبة واقية.

تجنب حالة السكون أو الإصابات

إنذار: لمنع حدوث تراجع محتمل في نوعية الفيديو والصوت، أو فقدان وظائف تشغيل الفيديو أو الصوت، لا تبدأ السكون أو الإصابات أثناء قراءة قرص مضغوط أو قرص رقمي DVD أو الكتابة إليه.



ولمنع فقدان البيانات، لا تبدأ تشغيل السكون أو الإصابات أثناء الكتابة إلى قرص مضغوط أو قرص رقمي DVD.

إذا تم بدء تشغيل السكون أو الإصابات أثناء تشغيل وسيطة محرك أقراص (مثل قرص مضغوط، أو قرص رقمي DVD)، فيأتي رد الكمبيوتر بإحدى الطريقتين التاليتين:

- قد تتم مقاطعة التشغيل.
- قد تشاهد رسالة تحذير تسألك عما إذا كنت تريد المتابعة. إذا تم عرض هذه الرسالة، فانقر فوق لا.
- قد تحتاج إلى إعادة تشغيل القرص المضغوط أو القرص الرقمي لاستئناف تشغيل الصوت أو الفيديو.

الفهرس

ا

السكون، التجنب عند استخدام

الأقراص، ٦-٤

التأثر بأمن المطار، ٢-١

أ

أجهزة الأمن المستخدمة

في المطار، ٢-١

ا

الإسبات، التجنب عند استخدام

الأقراص، ٦-٤

م

محركات الأقراص

التأثر بأمن المطار، ٢-١

تجنب السكون والإسبات

أثناء قراءة قرص، ٦-٤

© Copyright 2007 Hewlett-Packard Development Company, L.P.

إن المعلومات الموجودة في هذا الدليل عرضة للتغيير دون إشعار مسبق. إن الكفالات الخاصة بمنتجات HP وخدماتها هي فقط تلك المعلن عنها بشكل واضح ضمن بنود الكفالة التي تصحب مثل هذه المنتجات والخدمات. ويجب عدم اعتبار أي مما ورد هنا على أنه بمثابة كفالة إضافية. كما أن HP غير مسؤولة عن النواقص أو الأخطاء التقنية أو التحريرية الواردة في هذا الدليل.

محركات الأقراص

الطبعة الأولى: يناير ٢٠٠٧

Document Part Number: 430220-171