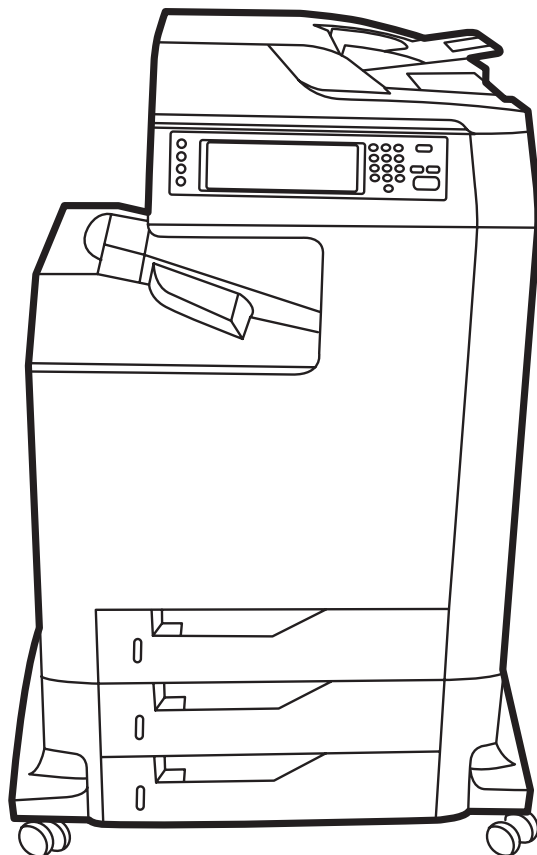


HP Color LaserJet CM4730 MFP

Gebruikershandleiding



HP Color LaserJet CM4730 MFP

Gebruikershandleiding



Copyright en licentie

© 2007 Copyright Hewlett-Packard Development Company, L.P.

Vereenvoudiging, bewerking en vertaling zonder voorafgaande schriftelijke toestemming zijn verboden, behalve zoals toegestaan door het auteursrecht.

De informatie in dit document kan zonder voorafgaande kennisgeving worden gewijzigd.

De enige garantie voor producten en services van HP wordt uiteengezet in de garantieverklaring die bij dergelijke producten en services wordt geleverd. Niets in deze verklaring mag worden opgevat als een aanvullende garantie. HP is niet aansprakelijk voor technische of redactionele fouten of weglatingen in deze verklaring.

Onderdeelnummer: CB480-90946

Edition 1, 04/2007

Handelsmerken

Adobe®, Acrobat® en PostScript® zijn handelsmerken van Adobe Systems Incorporated.

Corel® is een handelsmerk of een gedeponeerd handelsmerk van Corel Corporation of Corel Corporation Limited.

Linux is een in de Verenigde Staten gedeponeerd handelsmerk van Linus Torvalds.

Microsoft®, Windows® en Windows NT® zijn in de Verenigde Staten gedeponeerde handelsmerken van Microsoft Corporation.

PANTONE®*

UNIX® is een gedeponeerd handelsmerk van The Open Group.

ENERGY STAR® en het ENERGY STAR-logo® zijn in de Verenigde Staten gedeponeerde handelsmerken van het Environmental Protection Agency (bureau voor milieubescherming van de overheid van de VS).



Inhoudsopgave

1 Basiskenmerken van het product

Productvergelijking	2
HP Color LaserJet CM4730 MFP	2
HP Color LaserJet CM4730f MFP	3
HP Color LaserJet CM4730fsk MFP	3
HP Color LaserJet CM4730fm MFP	4
Productkenmerken	5
Productintroductie	9
Vooraanzicht	9
Achteraanzicht	10
Interfacepoorten	11
Locatie van serienummer en modelnummer	11

2 Bedieningspaneel

Het bedieningspaneel gebruiken	14
Indeling bedieningspaneel	14
Beginscherm	15
Knoppen op het aanraakscherm	16
Help-systeem op het bedieningspaneel	16
Navigeren in het menu Beheer	17
Menu Informatie	18
Standaard taakopties	20
Standaardopties voor originelen	20
Afbeelding aanpassen	21
Standaardkopieeropties	22
Standaardfaxopties	23
Standaard e-mailopties	24
Standaardopties Verzenden naar map	25
Standaardafdrukopties	26
Menu Tijd/schema's	27
Menu Beheer	29
Menu Begininstellingen	31
Netwerk en I/O	31
Faxsetup	40
E-mail instellen	43
Menu Verzendinginstellingen	43
Menu Werking apparaat	44
Menu Afdrukkwaliteit	49
Menu Probleemoplossing	52

menu Herstellen	56
Menu Service	57
3 Software voor Windows	
Ondersteunde Windows-versies	60
De software voor het printstelsysteem installeren	61
Windows afdruksysteemsoftware installeren voor directe verbindingen (USB of parallel)	61
De Windows-afdruksysteemsoftware installeren voor netwerken	61
Windows-printerdeling gebruiken in een netwerk	62
De software installeren wanneer de parallelle kabel of de USB-kabel is aangesloten	62
Ondersteunde printerdrivers	64
Software voor Windows verwijderen	65
Selecteer de juiste printerdriver	66
Universele printerdrivers	66
Driver-autoconfiguratie	66
Automatische configuratie	67
Prioriteit van afdrukinstellingen	68
De printerdrivers openen	69
4 Software voor Macintosh	
Software voor Macintosh-computers	72
Software verwijderen uit het Macintosh-besturingssysteem	73
5 Software voor andere besturingssystemen	
HP Web Jetadmin	76
UNIX	77
6 Connectiviteit	
Parallele verbinding	80
USB-verbinding	81
Extra aansluiting	82
Netwerkconfiguratie	83
TCP/IPv4-parameters configureren	83
Het IP-adres wijzigen	83
Subnetmasker instellen	84
Standaardgateway instellen	84
TCP/IPv6-parameters configureren	85
Netwerkprotocollen uitschakelen (optioneel)	85
IPX/SPX uitschakelen	85
AppleTalk uitschakelen	86
DLC/LLC uitschakelen	86
HP Jetdirect EIO printservers	86
Netwerkprogramma's	87
HP Web Jetadmin	87
Geïntegreerde webserver	87
HP Easy Printer Care-software	88
Overige componenten en hulpprogramma's	88

7 Papier en afdrukmetaal

Het gebruik van papier en afdukmetaal	90
Ondersteunde formaten papier en afdukmetaal	91
Aangepaste papierformaten	93
Richtlijnen voor speciaal papier of afdukmetaal	94
Papier en afdukmetaal plaatsen	95
Papier plaatsen in lade 1	95
Afdrukmetaal plaatsen in lade 2, 3 of 4	96
Materiaal van standaardformaat plaatsen in lade 2, 3 of 4	96
Materiaal van niet-detecteerbare standaardformaat plaatsen in lade 2, 3 en 4	98
Afdrukmetaal van speciaal formaat plaatsen in lade 2	99
Laden configureren	101
Een lade configureren tijdens het plaatsen van papier	101
Een lade configureren op basis van de instellingen van de afduktaak	101
Een lade configureren met behulp van het menu Status benodigheden	102
Automatische herkenning van materiaalsoort (autodetectie)	102
Lade 1 herkenning	102
Lade 2–4 herkenning	103
Selecteer het afdukmetaal op bron, soort of formaat	103
Bron	103
Soort en Formaat	103
Uitvoerbak selecteren	105
Standaarduitvoerbakken	105
Uitvoerbakken van postbus met 3 uitvoerbakken	105
Uitvoerlocatie selecteren	106
De postbus met 3 bakken configureren	106
Het printerstuurprogramma configureren voor het herkennen van de postbus met 3 bakken in Windows	106
Het printerstuurprogramma configureren voor het herkennen van de postbus met 3 bakken in Macintosh	107
Selecteer op het bedieningspaneel de postbus met 3 bakken als werkmodus	107
Selecteer in het printerstuurprogramma de postbus met 3 bakken als werkmodus	107
De werkmodus selecteren in het printerstuurprogramma (Mac OS X)	108

8 Functies van het product gebruiken

Energiezuinige instellingen	110
Sluimeren en wekken	110
Taakopslagfuncties	111
Toegang krijgen tot de functies voor taakopslag	111
De functie Controleren en vasthouden gebruiken	111
Een taak voor controleren en vasthouden maken	111
De resterende exemplaren van een taak voor controleren en vasthouden afdrucken	112
Een taak voor controleren en vasthouden verwijderen	112
De functie Persoonlijke taak gebruiken	113
Een persoonlijke taak maken	113

Een persoonlijke taak afdrukken	113
Een persoonlijke taak verwijderen	113
De functie QuickCopy gebruiken	115
Een snelkopieertaak maken	115
Meerdere afdrukken maken van snelkopieertaken	115
Een snelkopieertaak verwijderen	115
De functie Opgeslagen taak gebruiken	117
Een opgeslagen kopieertaak maken	117
Een opgeslagen afdruktaak maken	117
Een opgeslagen taak afdrukken	117
Een opgeslagen taak verwijderen	118

9 Afdruktaken

Materiaalsoort en materiaal in lade plaatsen	120
Functies van het Windows printerstuurprogramma	122
Afdruksnelkoppelingen maken en gebruiken in Windows	122
Een aangepast papierformaat instellen	122
Ander papier gebruiken en omslagbladen afdrukken	123
Een lege eerste pagina afdrukken	123
Watermerken gebruiken	123
Formaat van documenten wijzigen	124
Meerdere pagina's op één vel papier afdrukken in Windows	124
Afdrukken op beiden zijden van de pagina (dubbelzijdig afdrukken)	125
Automatisch dubbelzijdig afdrukken (duplex)	125
Automatisch dubbelzijdig afdrukken op het bedieningspaneel in- of uitschakelen	126
Automatisch dubbelzijdig afdrukken in het printerstuurprogramma in- of uitschakelen	127
Automatisch dubbelzijdig afdrukken in het Windows- printerstuurprogramma in- of uitschakelen	127
Pagina-indelingsopties voor dubbelzijdig afdrukken	127
Opties voor het binden van dubbelzijdige afdruktaken	128
Brochures afdrukken	128
Handmatig dubbelzijdig afdrukken (duplex)	128
Pagina-indelingsopties voor dubbelzijdig afdrukken	129
Brochures maken	129
De nietopties instellen	130
Selecteer de nietmachine in het printerstuurprogramma	130
Het printerstuurprogramma configureren om de optionele nietmachine/ stapelaar te herkennen	130
Kleuropties instellen	130
Het tabblad Services gebruiken	131
Het dialoogvenster HP Digital Imaging Options gebruiken	131
Functies van het Macintosh printerstuurprogramma	132
Afdruksnelkoppelingen maken en gebruiken in Macintosh	132
Het formaat van documenten wijzigen of afdrukken op een aangepast papierformaat	132
Een omslagblad afdrukken	132
Watermerken gebruiken	133
Meerdere pagina's op een vel papier afdrukken in Macintosh	133

Afdrukken op beiden zijden van de pagina (dubbelzijdig afdrukken)	134
Automatisch dubbelzijdig afdrukken (duplex)	134
Automatisch dubbelzijdig afdrukken op het bedieningspaneel in- of uitschakelen	135
Automatisch dubbelzijdig afdrukken in het Macintosh printerstuurprogramma in- of uitschakelen	136
Pagina-indelingsopties voor dubbelzijdig afdrukken	136
Opties voor het binden van dubbelzijdige afdruktaken	137
Handmatig dubbelzijdig afdrukken (duplex)	137
De nietopties instellen	138
Selecteer de nietmachine in het printerstuurprogramma	138
Het printerstuurprogramma configureren om de optionele nietmachine/ stapelaar te herkennen	138
De kleuropties instellen	138
Het menu Services gebruiken	138
Documenten nieten	139
Stel de nietmachine op het bedieningspaneel in voor afgedrukte taken	139
De nietmachine vanaf het bedieningspaneel instellen voor alle kopieertaken	139
De nietmachine vanaf het bedieningspaneel instellen voor één kopieertaak	140
Het apparaat configureren om te stoppen of door te gaan als de nietcassette leeg is	140
Nietjes laden	140
Afdruktaak annuleren	142
De huidige afdruktaak stoppen via het bedieningspaneel	142
Een afdruktaak afbreken vanuit het programma	142

10 Kleur gebruiken

HP ImageREt 3600	144
Kleurgebruik beperken	145
Afdrukken in kleur beperken	145
Kopiëren in kleur beperken	145
Papierselectie	146
Kleuropties	147
sRGB	148
Vierkleurendruk — CMYK	149
Emulatie CMYK-inktset (alleen PostScript)	150
Kleuraanpassing	151
PANTONE®-kleuraanpassing	151
Voorbeeldkaart kleuraanpassing	151
Kleurvoorbeelden afdrukken	152
Printerkleuropties beheren op Windows-computers	153
Afdrukken in grijstinten	153
De kleuropties instellen in Windows	153
RGB-kleur (kleurethema's)	154
Automatische of handmatige kleuraanpassing	154
Handmatige kleuropties	154
Printerkleuropties beheren op Macintosh-computers	156
Afdrukken in grijstinten	156
De kleuropties instellen in Macintosh	156
Geavanceerde kleuropties voor tekst, illustraties en foto's	156

Halftoonopties	156
Neutrale grijstinten	157
RGB-kleur	157
Randinstelling	158
11 Kopiëren	
Werken met het kopieerscherm	160
Standaardkopieeropties instellen	161
Basisinstructies voor kopiëren	162
Kopiëren vanaf de glasplaat	162
Kopiëren vanaf de documentinvoer	162
Kopieerinstellingen aanpassen	163
Dubbelzijdige documenten kopiëren	165
Dubbelzijdige documenten handmatig kopiëren	165
Dubbelzijdige documenten automatisch kopiëren	165
Originelen van verschillende formaten combineren	167
Sorteerinstelling wijzigen	168
Foto's en boeken kopiëren	169
Kopieertaken combineren met Taak creëren	170
Kopieertaak annuleren	171
12 Scannen en verzenden naar een e-mailadres	
E-mailinstellingen configureren	174
Ondersteunde protocollen	174
E-mailserverinstellingen configureren	174
Het scherm E-mail verzenden gebruiken	176
Basis e-mailfuncties uitvoeren	177
Documenten plaatsen	177
Documenten verzenden	177
Een document verzenden	177
De functie voor automatisch invullen gebruiken	178
Het adresboek gebruiken	179
Een lijst met ontvangers maken	179
Het lokale adresboek gebruiken	179
E-mailadressen toevoegen aan het lokale adresboek	180
E-mailadressen verwijderen uit het lokale adresboek	180
E-mailinstellingen wijzigen voor de huidige taak	181
Scannen naar een map	182
Scannen naar een workflow-bestemming	183
13 Faxen	
Analoge fax	186
Faxaccessoire op een telefoonlijn aansluiten	186
Faxfuncties configureren en gebruiken	187
Digitale fax	188
14 De MFP beheren	
Informatiepagina's	190
Geïntegreerde webserver	192

De geïntegreerde webserver openen	192
Tabblad Informatie	193
Tabblad Instellingen	193
Tabblad Digitaal verzenden	194
Tabblad Netwerken	195
Overige koppelingen	195
HP Easy Printer Care-software	196
Ondersteunde besturingssystemen	196
HP Easy Printer Care-software openen	196
Gebieden van de HP Easy Printer Care-software	196
HP Web Jetadmin-software	198
HP Printer Utility voor Macintosh	199
De HP Printer Utility openen	199
Een reinigingspagina afdrukken	199
Een configuratiepagina afdrukken	199
De status van benodigdheden weergeven	200
Benodigdheden on line bestellen en andere ondersteuningsfuncties gebruiken	200
Een bestand naar de printer uploaden	200
De firmware bijwerken	201
De modus voor dubbelzijdig afdrukken (duplex) activeren	201
De opslagapparaten van de printer vergrendelen of ontgrendelen	201
Opgeslagen taken opslaan of afdrukken	202
Laden configureren	202
Netwerkinstellingen wijzigen	202
De geïntegreerde webserver openen	203
Waarschuwingen via e-mail instellen	203
Beveiligingsfuncties	204
De geïntegreerde webserver beveiligen	204
Foreign Interface Harness (FIH)	204
Vereisten	204
Het FIH gebruiken	204
De FIH-portal inschakelen	205
De FIH-portal uitschakelen	205
Schijf beveiligd wissen	205
Gegevens waarop dit van toepassing is	206
Toegang tot Schijf beveiligd wissen	206
Aanvullende informatie	206
DSS (Digital Sending Software)-verificatie	206
De menu's van het bedieningspaneel vergrendelen	207
De klok instellen	208
De datumnotatie instellen	208
De datum instellen	208
De tijdnnotatie instellen	208
De tijd instellen	208
Waarschuwingen configureren	210
De firmware upgraden	211
De huidige versie van de firmware bepalen	211
De nieuwe firmware van de HP website downloaden	211
De nieuwe firmware overbrengen naar de MFP	211
Gebruik FTP om de firmware via een browser te uploaden	211

Een upgrade uitvoeren op de firmware in een netwerkverbinding met FTP	212
Een upgrade uitvoeren op de firmware met HP Web Jetadmin	213
Een upgrade uitvoeren op de firmware met MS-DOS-commando's	213
De HP Jetdirect-firmware gebruiken	214
Geheugen beheren	215
Benodigdheden beheren	216
HP printcartridges	216
Niet-HP printcartridges	216
Echtheidscontrole van printcartridges	216
HP fraude-hotline	216
Printcartridges bewaren	217
Verwachte levensduur van printcartridges	217
De levensduur van de printcartridge controleren	217
Op het bedieningspaneel van de MFP	217
In de geïntegreerde webserver	217
Via HP Easy Printer Care-software	217
Via HP Web Jetadmin	218

15 Onderhoud

Benodigdheden vervangen	220
Benodigdheden zoeken	220
Richtlijnen voor vervanging	220
Vervangingstijden voor benodigdheden (bij benadering)	221
Printcartridges verwisselen	221
De MFP reinigen	222
De buitenkant van de MFP reinigen	222
Het aanraakscherm reinigen	222
De glasplaat van de scanner reinigen	222
Het automatische invoersysteem (ADF) reinigen	223
Het automatische invoersysteem (ADF) reinigen	223
De ADF-rollen reinigen	224
De mylar strip reinigen	227
ADF-onderhoudskit	229
De scanner kalibreren	230

16 Problemen oplossen

Algemene problemen oplossen	232
Controlelijst probleemoplossing	232
MFP-problemen vaststellen	234
Soorten berichten op het bedieningspaneel	235
Berichten op het bedieningspaneel	236
Storingen	251
Herstel na storingen	252
Papierstoringen achter de rechterkleppen oplossen	253
Papierstoringen verhelpen in lade 1	258
Papierstoringen verhelpen in lade 2, 3 of 4	259
Papierstoringen verhelpen in de nietmachine/stapelaar	261
Storingen in de nietmachine verhelpen	262
Storingen verhelpen in de postbus met 3 bakken	263

Papierstoringen verhelpen in de uitvoeraccessoire-brug	266
Papierstoringen verhelpen in de ADF	267
Problemen met de papierverwerking	269
De printer voert meerdere vellen tegelijk in	269
De printer voert een onjuist paginaformaat in	269
De printer neemt papier op uit de onjuiste lade	270
Het afdrukmetaal wordt niet automatisch ingevoerd	270
Het afdrukmetaal wordt niet vanuit lade 2, 3 of 4 ingevoerd	270
Transparanten of glanspapier worden niet ingevoerd	271
Enveloppen lopen vast of worden niet ingevoerd in de MFP	271
De uitvoer is gekruld of gekreukt	272
Printer kan niet dubbelzijdig afdrukken of doet het niet goed	272
Verklaring van de accessoirelampjes voor de postbus met 3 bakken en de nietmachine/ stapelaar	274
Verklaring van de lampjes op de formatteereenheid	275
HP Jetdirect-lampjes	275
Hartslaglampje	275
Problemen met afdruk- en kopieerkwaliteit oplossen	277
Afdrukkwaliteitsproblemen veroorzaakt door het afdrukmetaal	277
Problemen met afdrukken in kleur	277
Kleurfout in afdruk	277
Verkeerde tint	278
Ontbrekende kleuren	278
Cartridgefout	278
Fout bij kleuraanpassing	278
Problemen met transparanten	279
Problemen met afdrukkwaliteit veroorzaakt door de omgeving	279
Afdrukkwaliteitsproblemen veroorzaakt door storingen	280
Pagina voor problemen oplossen	280
Hulpprogramma voor het oplossen van problemen met de afdrukkwaliteit	280
Voorbeelden van afdrukproblemen	281
Horizontale lijnen of strepen	281
Onjuist uitgelijnde kleuren	282
Verticale lijnen	283
Terugkerende problemen	284
Kleurverbleking in alle kleuren	285
Kleurverbleking in één kleur	286
Vingerafdrukken en deukjes in het afdrukmetaal	287
Losse toner	288
Tonervegen	289
Witte vlakken op de pagina	290
Beschadigd afdrukmetaal	291
Spikkels of verspreide toner	292
Scheve, uitgerekte of onjuist uitgelijnde pagina	293
Lege pagina	294
Horizontale lijnen	295
Scheve pagina	296
Verticale lijnen	297
Verschoven afbeelding	298
Onverwachte afbeelding	299

De MFP kalibreren	299
Liniaal voor repeterende onvolkomenheden	299
Faxproblemen oplossen	301
E-mailproblemen oplossen	302
Het SMTP-gatewayadres controleren	302
Het LDAP-gatewayadres controleren	302
Problemen oplossen met uitvoeraccessoires	303
Problemen met de netwerkverbinding oplossen	304
Afdrukproblemen met het netwerk oplossen	304
Communicatie via het netwerk controleren	305
Enkele veel voorkomende problemen met Macintosh oplossen	306

Bijlage A Benodigheden en accessoires

Onderdelen, accessoires en benodigheden bestellen	310
Rechtstreeks bestellen bij HP	310
Bestellen via service- of ondersteuningsleveranciers	310
Rechtstreeks bestellen via de geïntegreerde webserver	310
Optionele uitvoerapparaten	311
Uitvoeraccessoire-brug	311
Postbus met 3 bakken	311
Nieteenheid/stapelaar	312
Onderdeelnummers	313
Accessoires	313
Printcartridges	313
Onderhoudskits	313
Eenheden die de klant zelf kan vervangen	314
Geheugen	314
Kabels en interfaces	314

Bijlage B Service en ondersteuning

Bepaalde garantie van Hewlett-Packard	315
Garantieservice Herstel door klanten	317
HP klantenondersteuning	318
Bepaalde garantie voor printcartridges en fotogevoelige rollen	320
Color LaserJet Image Fuser Kit en Image Transfer Kit Bepaalde garantieverklaring	321
Informatie over service en ondersteuning	322
Onderhoudsovereenkomsten van HP	323
On-site servicecontracten	323
Prioriteitsservice op locatie	323
Service de volgende dag ter locatie van de klant (next-day onsite service)	323
Wekelijkse service ter locatie van de klant (volumeservice)	323

Bijlage C MFP-specificaties

Fysieke specificaties	326
Voedingsspecificaties	327
Akoestische specificaties	328
Omgevingsspecificaties	329

Bijlage D Overheidsinformatie

Naleving van FCC-regelgeving	332
Declaration of Conformity	333
Milieuvriendelijk productiebeleid	334
Milieubescherming	334
Ozonproductie	334
Lager energieverbruik	334
Tonerverbruik	334
Papierverbruik	334
Plastic onderdelen	334
Afdrukbenodigdheden voor HP LaserJet	334
Instructies voor retourneren en recyclen	335
Verenigde Staten en Puerto Rico	335
Meerdere retourzendingen (twee tot acht cartridges)	335
Enkele retourzendingen	335
Verzenden	335
Retourzending buiten de VS	335
Papier	336
Materiaalbeperkingen	336
Voorschriften voor het afdanken van apparaten voor privé-huishoudens in de Europese Unie	337
Material Safety Data Sheet (MSDS, chemiekaart)	337
Meer informatie	337
Vluchtigheidscertificaat	338
Typen geheugen	338
Vluchtig geheugen	338
Niet-vluchtig geheugen	338
Vaste-schijfgeheugen	338
Veiligheidsverklaringen	339
Laserverklaring	339
Canadese DOC-voorschriften	339
VCCI-verklaring (Japan)	339
Netsnoerverklaring (Japan)	339
EMI-verklaring (Korea)	339
EMI-verklaring (Taiwan)	340
Algemene telecomverklaring	340
Laserverklaring voor Finland	341

Bijlage E Geheugen- en printserverkaarten installeren

Geheugen en lettertypen installeren	344
DDR-geheugen DIMM's installeren	344
Een flash-geheugenkaart installeren	349
Geheugen activeren	353
Geheugen activeren voor Windows 98 en ME	353
Geheugen activeren voor Windows 2000 en XP	354
Installeren van een HP Jetdirect- of EIO-printserverkaart	355

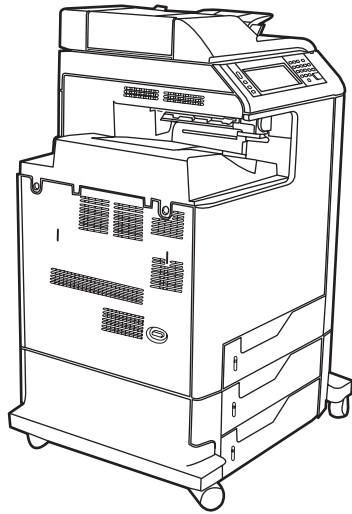
Index	359
--------------------	------------

1 Basiskenmerken van het product

- [Productvergelijking](#)
- [Productkenmerken](#)
- [Productintroductie](#)

Productvergelijking

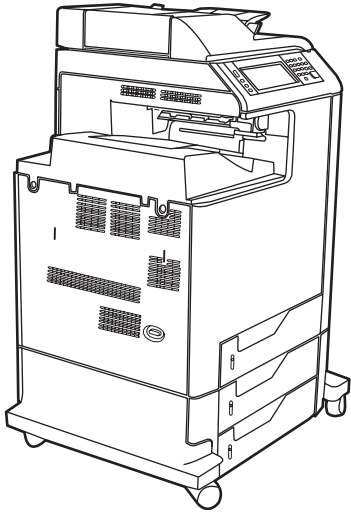
HP Color LaserJet CM4730 MFP



De HP Color LaserJet CM4730 MFP is het basismodel en wordt standaard met de volgende onderdelen geleverd:

- Multifunctionele invoerlade voor 100 vel (lade 1)
- Drie invoerladen voor 500 vel
- ADF (Automatic document feeder) voor maximaal 50 pagina's
- Een geïntegreerde HP Jetdirect-printserver voor aansluiting op een 10/100Base-TX-netwerk
- 256 MB RAM
- Een duplexmodule
- Een vaste schijf

HP Color LaserJet CM4730f MFP



De HP Color LaserJet CM4730f MFP heeft dezelfde kenmerken als het basismodel, plus een analoge faxmodule.

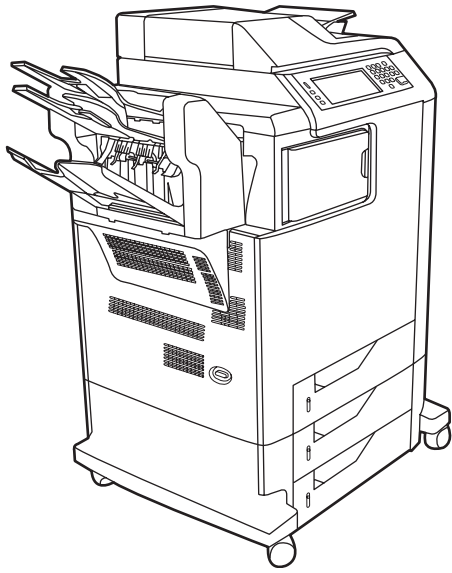
HP Color LaserJet CM4730fsk MFP



De HP Color LaserJet CM4730fsk MFP heeft dezelfde kenmerken als het basismodel, plus de volgende onderdelen:

- Analoge faxmodule
- Uitvoeraccessoire-brug
- Nietmachine/stapelaar

HP Color LaserJet CM4730fm MFP



De HP Color LaserJet CM4730fm MFP heeft dezelfde kenmerken als het basismodel, plus de volgende onderdelen:

- Analoge faxmodule
- Uitvoeraccessoire-brug
- Postbus met drie bakken

Productkenmerken

Funcities

- Dubbelzijdig kopiëren (duplex)
- Digitaal verzenden in kleur
- Toegangsbeheer voor kleur
- Afdrukken via netwerk

Snelheid en doorvoer

- 31 pagina's per minuut (ppm) bij het kopiëren en afdrukken op papier met Letter-formaat; 30 ppm bij het kopiëren en afdrukken op papier met A4-formaat
- Schaalbaarheid van 25 tot 400% bij gebruik van de scannerglasplaat
- 25% tot 200% vergroten/verkleinen met de ADF
- Minder dan 10 seconden voor het afdrukken van de eerste pagina
- Transmit Once-technologie en Raster Image Processing (RIP) ONCE-technologie
- Aanbevolen maximaal afdrukvolume per maand: 85.000 pagina's
- Een microprocessor van 533 MHz

Resolutie

- 600 dots per inch (dpi) met Resolution Enhancement-technologie (REt)
- Het product bevat HP FastRes en HP Resolution Enhancement technology (REt) voor 1200 x 1200 effectieve dpi bij volledige snelheid.

Geheugen

- 256 MB RAM, uitbreidbaar tot 512 MB met 100-pins DDR standaard-DIMM's (Double Data Rate Dual Inline Memory Modules)
- Door MEt (Memory Enhancement Technology) worden gegevens automatisch gecomprimeerd, zodat het RAM efficiënter wordt gebruikt

Gebruikersinterface

- HP Easy Select-bedieningspaneel
- Een geïntegreerde webserver voor toegang tot ondersteuning en het bestellen van benodigdheden (voor netwerkproducten)
- HP Easy Printer Care-software (een webtoepassing voor statusinformatie en probleemoplossing)
- Mogelijkheden voor bestellen via internet met HP Easy Printer Care-software

Talen en lettertypen

- HP Printer Command Language (PCL) 6
- HP PCL 5
- Printer Management Language
- XHTML
- 80 schaalbare TrueType-lettertypen
- HP PostScript® 3-emulatie (PS)

Kopiëren en verzenden

- Modi voor tekstbestanden, grafische bestanden en combinaties van tekst en afbeeldingen
- Een functie voor het onderbreken van taken (per kopie)
- Meerdere pagina's per vel
- Animaties voor ingrijpen van de gebruiker (bijvoorbeeld bij een papierstoring)
- Scannen en verzenden naar een e-mailadres
 - Lokaal adresboek voor e-mail en fax
 - LDAP-adressering
- Verzenden naar map
- Automatisch dubbelzijdig (duplex) scannen

Printcartridges (4)

- Drukt maximaal 12.000 pagina's af bij een dekking van 5%
- Cartridges hoeven niet meer geschud te worden
- Echtheidscontrole van HP printcartridges
- Automatische verwijdering van tonerstrip

Papierverwerking

- **Invoer**
 - **Lade 1 (multifunctionele lade):** Een multifunctionele lade voor papier, transparanten, etiketten en enveloppen. Voor maximaal 100 vel papier of 20 enveloppen.
 - **Lade 2, 3 en 4:** Laden voor 500 vel. In deze laden worden standaard papiermaten tot Legal-formaat automatisch herkend en kan speciaal papier worden geladen.
 - **Automatische documentinvoer (ADF):** Maximaal 50 vel papier.

- **Dubbelzijdig afdrukken en kopiëren:** Voor dubbelzijdig afdrukken en kopiëren (op beide zijden van het papier).
- **Dubbelzijdig scannen met ADF:** De ADF is voorzien van een automatische duplexeenheid voor het scannen van dubbelzijdige documenten.
- **Uitvoer**
 - **Standaarduitvoerbak:** De standaarduitvoerbak bevindt zich aan de linkerkant van de MFP. Deze bak is geschikt voor maximaal 500 vel papier.
 - **Uitvoerbak van ADF:** De uitvoerbak van de ADF bevindt zich onder de invoerbak van de ADF. De bak kan maximaal 50 vel papier bevatten. Wanneer de bak vol is, stopt de MFP automatisch.
 - **Optionele nietmachine/stapelaar (standaard op de CM4730fm MFP):** De nietmachine/stapelaar niet documenten van maximaal 30 vel en stapelt tot 500 vel.
 - **Optionele postbus met 3 bakken (standaard op de CM4730fsk MFP):** Eén bak voor maximaal 500 vel en twee bakken voor maximaal 100 vel elk, in totaal 700 vel.

Aansluitmogelijkheden

- Parallele aansluiting conform IEEE1284C
- Een FIH-aansluiting (Foreign Interface Harness) voor het aansluiten van andere apparaten (AUX)
- LAN-aansluiting (Local Area Network) (RJ-45) voor de geïntegreerde HPJetdirect-printserver
- Optionele analoge faxkaart (standaard op de CM4730f, CM4730fm en de CM4730fsk MFP)
- Optionele HP Digital Sending Software (DSS)
- Optionele EIO-kaarten (enhanced input/output)
- USB 2.0
- ACC-poort (accessoirepoort met USB-hostcapaciteiten)
- Accessoirepoort (voor het aansluiten van apparatuur van andere leveranciers)

Milieuvoorzieningen

- Met de sluimerfunctie bespaart u stroom (voldoet aan de ENERGY STAR®-richtlijnen, versie 1.0).

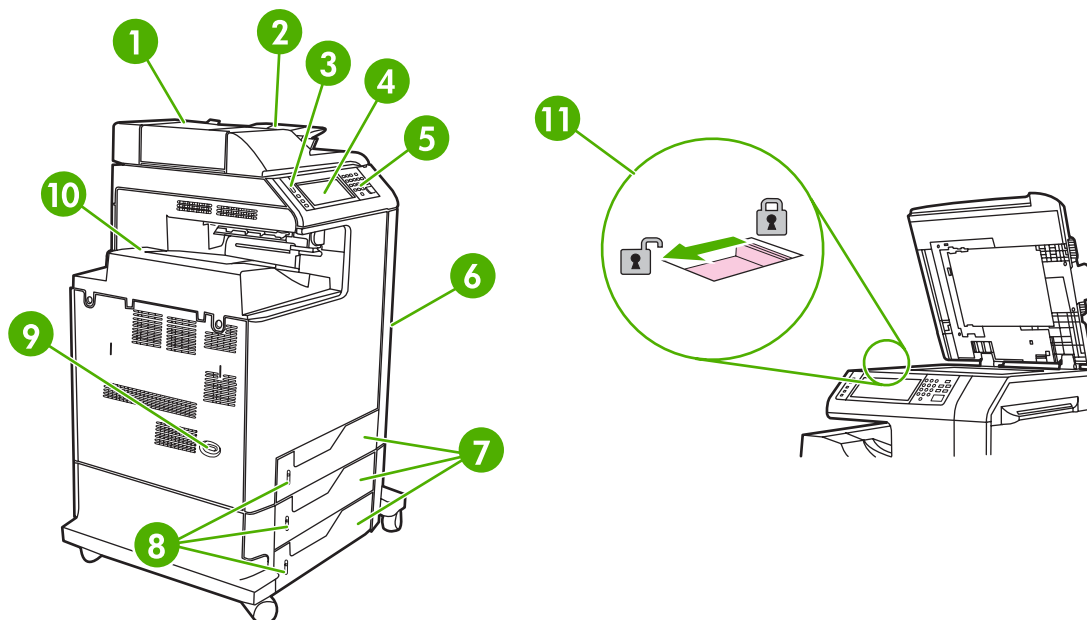
Beveiligingsfuncties

- FIH
- Schijf beveiligd wissen
- Beveiligingsvergrendeling
- Taak vasthouden
- DSS (Digital Sending Software)-verificatie
- Windows gebruikersverificatie
- LDAP-verificatie

- Groepsgewijze pincodiverificatie (Groep 1 en Groep 2)
- Pincodiverificatie gebruiker

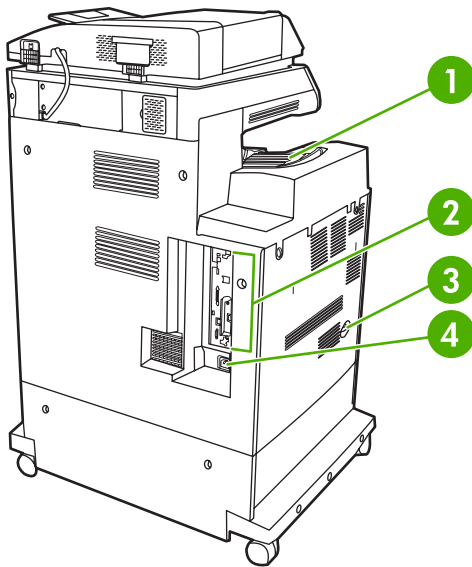
Productintroductie

Vooraanzicht



1	Bovenklep van ADF
2	Invoerlade automatische documentinvoer (ADF) voor het kopiëren/scannen/faxen van originelen
3	Statuslampjes van bedieningspaneel
4	Display bedieningspaneel met aanraakschermfuncties
5	Toetsenblok van bedieningspaneel
6	Rechterkleppen (voor toegang tot de printcartridges en andere verbruiksartikelen)
7	Laden 2, 3 en 4
8	Indicator voor aantal vellen
9	Aan/uit-schakelaar
10	Uitvoerbak
11	Scannervergrendeling

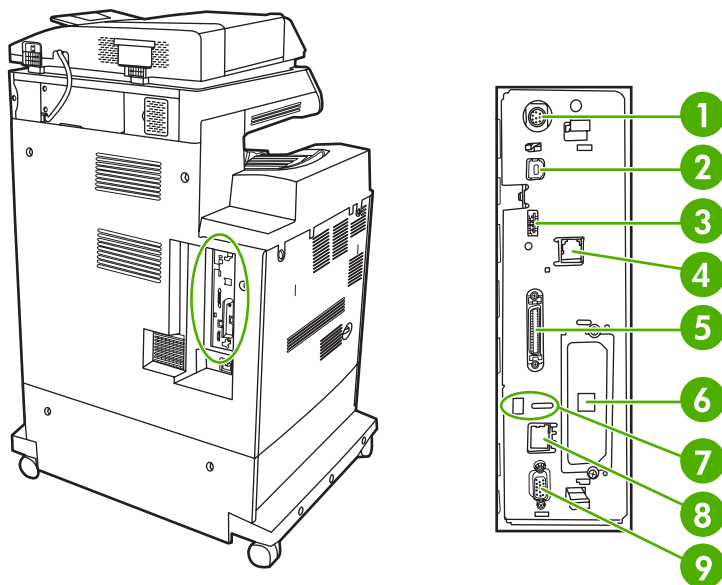
Achteraanzicht



1	Uitvoerbak
2	Interfacepoorten
3	Aan/uit-schakelaar
4	Voedingsaansluiting

Interfacepoorten

De MFP beschikt over vijf poorten voor aansluiting op een computer of een netwerk. De poorten bevinden links in de hoek aan de achterzijde van de MFP.

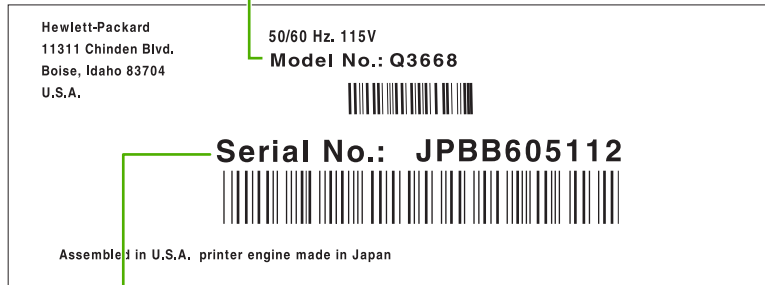


1	Foreign Interface Harness (FIH)
2	USB 2.0
3	ACC (accessoirepoort die gebruikmaakt van het USB-hostprotocol)
4	Faxaansluiting (voor aansluiting van een optionele analoge fax)
5	Parallele poort
6	Uitbreidingsleuf EIO-interface
7	Toegangspoort voor Kensington-vergrendeling
8	Netwerkverbinding (geïntegreerde HP Jetdirect-printserver)
9	AUX-poort

Locatie van serienummer en modelnummer

Het modelnummer en het serienummer staan op identificatielabels aan de achterzijde van de printer. Het serienummer bevat informatie over land/regio van herkomst, de printerversie, productiecode en het productienummer van de printer.

model (product) number



serial number

Afbeelding 1-1 Voorbeeld van een label met model- en serienummer

Modelnaam	Modelnummer
HP Color LaserJet CM4730 MFP	CB480A
HP Color LaserJet CM4730f MFP	CB481A
HP Color LaserJet CM4730fsk MFP	CB482A
HP Color LaserJet CM4730fm MFP	CB483A

2 Bedieningspaneel

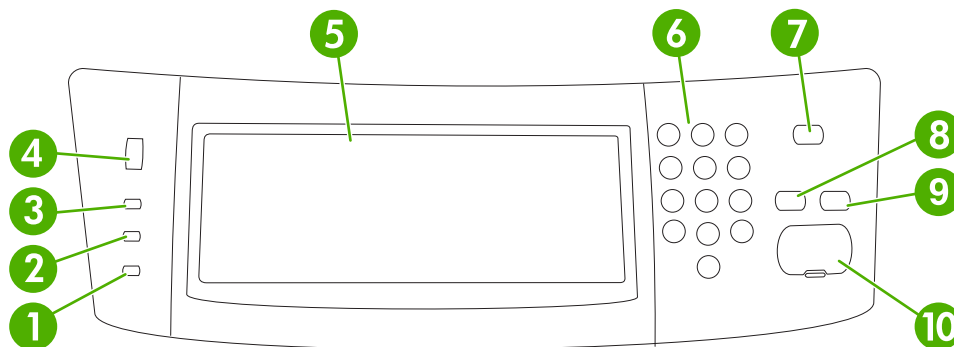
- [Het bedieningspaneel gebruiken](#)
- [Navigeren in het menu Beheer](#)
- [Menu Informatie](#)
- [Standaard taakopties](#)
- [Menu Tijd/schema's](#)
- [Menu Beheer](#)
- [Menu Begininstellingen](#)
- [Menu Werking apparaat](#)
- [Menu Afdrukkwaliteit](#)
- [Menu Probleemoplossing](#)
- [menu Herstellen](#)
- [Menu Service](#)

Het bedieningspaneel gebruiken

Het bedieningspaneel heeft een VGA-aanraakscherm dat toegang biedt tot alle functies van het apparaat. Gebruik de knoppen en het numerieke toetsenbord om taken en de apparaatstatus te regelen. De LED's geven de algemene status van apparaat weer.

Indeling bedieningspaneel

Het bedieningspaneel bestaat uit een grafisch aanraakscherm, bedieningsknoppen voor taken, een numeriek toetsenbord en drie LED's voor de status.



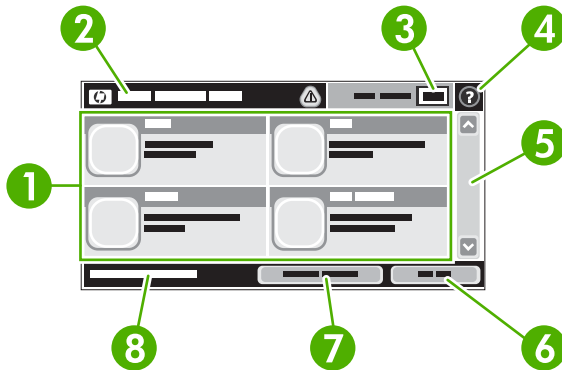
1	Attentie-lampje	Het Attentie -lampje geeft aan dat het apparaat een probleem heeft waarvoor ingrijpen nodig is. Voorbeelden hiervan zijn een lege papierlade of een foutbericht op het aanraakscherm.
2	Gegevens-lampje	Het Gegevens -lampje geeft aan dat het apparaat gegevens ontvangt.
3	Klaar-lampje	Het Klaar -lampje geeft aan dat het apparaat klaar is om een taak uit te gaan voeren.
4	Wieltje helderheidsregeling	Draai aan het wielkje om de helderheid van het aanraakscherm te regelen.
5	Grafisch aanraakscherm	Gebruik het aanraakscherm om alle functies van het apparaat te openen en in te stellen.
6	Numeriek toetsenbord	Hiermee kunt u numerieke waarden typen, bijvoorbeeld voor het aantal vereiste exemplaren.
7	Knop Sluimermodus	Als het apparaat is langere tijd niet actief is, gaat het automatisch naar de sluimermodus. Druk op de knop Sluimermodus om het apparaat in de sluimermodus te zetten of het te reactiveren.
8	Knop Terugzetten	Hiermee worden de taakinstellingen teruggezet naar de standaardfabriekswaarden of door de gebruiker gedefinieerde waarden.
9	Knop Stoppen	Hiermee wordt de actieve taak gestopt. Na het stoppen toont het bedieningspaneel de opties voor de gestopte taak (als u bijvoorbeeld op de knop Stop drukt terwijl het apparaat een afdruktaak uitvoert vraagt het bericht op het bedieningspaneel u om de afdruktaak te annuleren of te hervatten).
10	Knop Start	Hiermee wordt een kopieertaak of digitaal verzenden gestart, of wordt een onderbroken taak voortgezet.

Beginscherm

Het beginscherm biedt toegang tot de apparaatfuncties en geeft de huidige status van het apparaat weer.



Opmerking De functies die op het beginscherm worden weergegeven zijn afhankelijk van de ingestelde apparaatconfiguratie.










1	Functies	De hier weergegeven functies kunnen het volgende omvatten, afhankelijk van de door de systeembeheerder ingestelde apparaatconfiguratie: <ul style="list-style-type: none">• Kopiëren• Faxen• E-mail• Secundaire e-mail• Netwerkmap• Taakopslag• Workflow• Status benodigdheden• Beheer
2	Statusregel apparaat	De statusregel geeft informatie over de algemene status van het apparaat. Hier worden verschillende knoppen weergegeven, afhankelijk van de huidige status. Zie Knoppen op het aanraakscherm voor een beschrijving van elke knop die in de statusregel kan worden weergegeven.
3	Aantal kopieën	Het veld Aantal kopieën geeft het aantal exemplaren weer dat het apparaat zal gaan maken.
4	Knop Help	Raak de knop Help aan om het geïntegreerde helpsysteem te openen.
5	Schuifbalk	Raak de pijlen omhoog of omlaag op de schuifbalk aan om een volledige lijst van beschikbare functies te zien.
6	Afmelden	Raak Afmelden aan om u bij het apparaat af te melden als u zich hebt aangemeld voor beperkt toegankelijke functies. Na het afmelden stelt het apparaat alle opties in op de standaardinstellingen.

7	Netwerkadres	Raak Netwerkadres aan om gegevens over de netwerkverbinding op te zoeken.
8	Datum en tijd	Hier worden de huidige datum en tijd weergegeven. De systeembeheerder kan de indeling instellen die het apparaat gebruikt om de datum en tijd weer te geven, bijvoorbeeld de 12-uurs indeling of de 24-uurs indeling.

Knoppen op het aanraakscherm

De statusregel op het aanraakscherm biedt informatie over de status van het apparaat. Hier kunnen verschillende knoppen worden weergegeven. De onderstaande tabel beschrijft elke knop.

	Knop Beginscherm. Raak de knop beginscherm aan om vanuit elk willekeurig scherm naar het beginscherm te gaan.
	Knop Start Raak de knop Start aan om te beginnen met de gekozen functie.
	Opmerking De naam van deze knop verandert bij elke functie. Zo heet de knop Start kopiëren bij de functie Kopiëren .
	Knop Stoppen Als het apparaat bezig is met een afdruk- of faxtaak wordt de knop Stoppen weergegeven in plaats van de knop Start. Raak de knop Stoppen aan om de actuele taak te onderbreken. Het apparaat vraagt of de taak moet worden geannuleerd of hervat.
	Knop Fout. De knop Fout wordt weergegeven als er sprake is van een fout waarbij ingrijpen nodig is om te kunnen doorgaan. Raak de knop Fout aan om een bericht te lezen dat de fout beschrijft. Het bericht bevat ook aanwijzingen voor het oplossen van het probleem.
	Knop Waarschuwing. De knop Waarschuwing wordt weergegeven als het apparaat een probleem heeft maar kan doorgaan. Raak de knop Waarschuwing aan om een bericht te lezen waarin de fout wordt beschreven. Het bericht bevat ook aanwijzingen voor het oplossen van het probleem.
	Knop Help. Raak de knop Help aan om het ingebouwde online Help-systeem te openen. Raadpleeg Help-systeem op het bedieningspaneel voor meer informatie.

Help-systeem op het bedieningspaneel

Het apparaat heeft een ingebouwd Help-systeem dat het gebruik van elk scherm uitlegt. Raak de knop Help (?) in de rechterbovenhoek van het scherm aan om het Help-systeem te openen.

Voor sommige schermen opent Help een algemeen menu waarin kan worden gezocht naar specifieke onderwerpen. U kunt door de menustructuur bladeren door het aanraken van de menuknoppen.


Voor schermen met instellingen voor afzonderlijke taken opent Help een onderwerp dat de opties voor dat scherm uitlegt.


Als het apparaat een fout of waarschuwing aangeeft, opent het aanraken van de knop Fout (!) of de knop Waarschuwing (⚠) een bericht waarin het probleem wordt beschreven. Het bericht bevat ook aanwijzingen waarmee het probleem kan worden opgelost.

Navigeren in het menu Beheer

Raak op het beginscherm **Beheer** aan om de menustructuur te openen. Mogelijk moet u omlaag bladeren in het beginscherm om deze functie te zien.

Het menu Beheer heeft verschillende submenu's die op de linkerzijde van het scherm staan. Raak de naam van een menu aan om de structuur uit te klappen. Een plus-teken (+) naast een menunaam betekent dat het menu submenu's bevat. Ga door met het openen van de structuur totdat u bij de optie komt die u wilt configureren. Raak **Terug** aan om terug te gaan naar het vorige niveau.

Raak de knop Beginscherm () in de linkerbovenhoek van het scherm aan om het menu Beheer te verlaten.

Het apparaat heeft een ingebouwde Help, waarin alle functies worden uitgelegd die in de menu's beschikbaar zijn. Er is Help beschikbaar voor veel menu's op de rechterzijde van het aanraakscherm. U kunt ook het algemene Help-systeem openen door de knop Help () in de rechterbovenhoek van het scherm aan te raken.

De tabellen in de volgende gedeelten geven de algemene structuur van elk menu onder het menu Beheer aan.

Menu Informatie

Beheer > Informatie

U kunt dit menu gebruiken om informatiepagina's en rapporten die intern op het apparaat zijn opgeslagen af te drukken.

Tabel 2-1 Menu Informatie

Menu-item	Submenu-item	Submenu-item	Waarden	Omschrijving
Configuratie-/ statuspagina's	Menustructuur Beheer		Afdrukken	Toont de basisstructuur van het menu Beheer en de huidige beheerinstellingen.
	Configuratie-/ statuspagina's		Afdrukken	Een reeks configuratiepagina's die de huidige instellingen van het apparaat weergeven.
	Pagina Status benodigdheden		Afdrukken	Geeft de status weer van benodigdheden, bijvoorbeeld cartridges, onderhoudskits en nietjes.
	Gebruikspagina		Afdrukken	Geeft informatie weer over het aantal pagina's dat is afgedrukt op iedere papiersoort en ieder formaat.
	Bestandsdirectory		Afdrukken	Een directorypagina die informatie bevat over eventuele apparaten voor massaopslag, bijvoorbeeld flash-stations, geheugenkaarten of harde schijven, die in dit apparaat zijn geïnstalleerd.
	Logboek kleurgebruiktaak		Afdrukken	Een directorypagina met informatie over het kleurverbruik per taak. Deze informatie betreft gebruikersnaam, naam van de toepassing en het aantal pagina's in alleen zwart en het aantal kleurenpagina's.

Tabel 2-1 Menu Informatie (vervolg)

Menu-item	Submenu-item	Submenu-item	Waarden	Omschrijving
Faxrapporten	Activiteitenlogboek		Afdrukken	Bevat een lijst van de faxen die zijn verzonden of ontvangen door dit apparaat.
	Oproeprapport	Oproeprapport	Afdrukken	Een gedetailleerd rapport van de laatste verzonden of ontvangen fax.
		Miniatuur op rapport	Ja Nee (standaard)	Kies of u al dan niet een miniatuur van de eerste pagina van de fax op het rapport wenst.
	Wanneer rapport afdrukken		Nooit automatisch afdrukken	
			Rapport afdrukken na faxtaken	
			Rapport afdrukken na faxverzendtaken	
			Na elke faxfout afdrukken (standaard)	
	Rapport alleen afdrukken na verzendfouten			
	Rapport alleen afdrukken na ontvangstfouten			
	Rapport Factuurcodes	Afdrukken	Een lijst van factuurcodes die zijn gebruikt voor uitgaande faxen. Dit rapport geeft weer hoeveel faxen zijn gefactureerd naar iedere code.	
	Lijst met geblokkeerde faxen	Afdrukken	Een lijst van telefoonnummers die zijn geblokkeerd voor het verzenden van faxen naar dit apparaat.	
	Snelkieslijst	Afdrukken	Geeft de snelkiesnummers weer die zijn ingesteld voor dit apparaat.	
Voorbeeldpagina's/-lettertypen	Demopagina		Afdrukken	Een demonstratiepagina waarop de hoogst mogelijke afdrukkwaliteit voor deze MFP wordt getoond.
	RGB-voorbeelden		Afdrukken	Afdruk van kleurvoorbeelden bij verschillende RGB-waarden. Aan de hand van deze voorbeelden kunnen kleuren met elkaar worden vergeleken.
	CMYK-voorbeelden		Afdrukken	Afdruk van kleurvoorbeelden bij verschillende CMYK-waarden. Aan de hand van deze voorbeelden kunnen kleuren met elkaar worden vergeleken.
	PCL-lettertypelijst		Afdrukken	Een lijst van PCL-lettertypen (printer control language) die momenteel op het apparaat beschikbaar zijn.
	PS-lettertypelijst		Afdrukken	Een lijst van PS-lettertypen (PostScript) die momenteel op het apparaat beschikbaar zijn.

Standaard taakopties

Beheer > Standaard taakopties

Met dit menu kunt u voor elke functie standaardtaakopties definiëren. Deze worden gebruikt als er bij het maken van de taak geen andere opties worden opgegeven.

Het menu **Standaard taakopties** bevat de volgende submenu's:

- [Standaardopties voor originelen](#)
- [Afbeelding aanpassen](#)
- [Standaardkopieeropties](#)
- [Standaardfaxopties](#)
- [Standaard e-mailopties](#)
- [Standaardopties Verzenden naar map](#)
- [Standaardafdrukopties](#)

Standaardopties voor originelen

Beheer > Standaard taakopties > Standaardopties voor originelen

Tabel 2-2 Menu Standaardopties voor originelen

Menuoptie	Waarden	Omschrijving
Papierformaat	Selecteer een papierformaat in de lijst.	Selecteer het papierformaat dat het meest wordt gebruikt om originelen te kopiëren of te scannen.
Aantal zijden	1 2	Selecteer of u originelen doorgaans enkelzijdig of dubbelzijdig kopieert of scant.
Afdrukstand	staand Liggend	Selecteer de afdrukstand die het meest wordt gebruikt om originelen te kopiëren of te scannen. Selecteer staand als de korte zijde boven moet liggen, en selecteer Liggend als de lange zijde boven moet liggen.
Tekst/afbeelding optimaliseren	Handmatig aanpassen Tekst Afgedrukte afbeelding Foto	Optimaliseer de afdruk per type origineel: tekst, afbeeldingen of een combinatie van beide. Als u Handmatig aanpassen selecteert, geeft u de combinatie van tekst en afbeeldingen op die het meest zal worden gebruikt.

Afbeelding aanpassen

Beheer > Standaard taakopties > Afbeelding aanpassen

Tabel 2-3 Menu Afbeelding aanpassen

Menuoptie	Waarden	Omschrijving
Donkerheid	Selecteer een waarde.	Selecteer het dichtheidsniveau voor de afdruk (hoe donker moet deze zijn).
Achtergrond opruimen	Pas de waarde aan binnen het bereik.	Verhoog de instelling voor Achtergr. verwijd. als u vage afbeeldingen van de achtergrond wilt verwijderen of een lichte achtergrondkleur wilt verwijderen.
Scherpte	Pas de waarde aan binnen het bereik.	Pas de instelling voor Scherpte aan om de afbeelding helderder of zachter weer te geven.

Standaardkopieeropties

Beheer > Standaard taakopties > Standaardkopieeropties

Tabel 2-4 Menu Standaardkopieeropties

Menuoptie	Submenuoptie	Waarden	Omschrijving
Aantal kopieën		Typ het aantal exemplaren. De fabrieksinstelling is 1.	Stel het standaard aantal exemplaren voor een kopieertaak in.
Aantal zijden		1 2	Stel het standaard aantal zijden voor kopieën in.
Kleur/zwart		Kleur (standaard) Zwart	Kies of standaard in kleur of zwart-wit moet worden gekopieerd.
Marges automatisch opnemen		Uitschakelen (standaard) Aan	Met deze functie wordt tijdens het scannen automatisch het afbeeldingsformaat verkleind, zodat de marges ook worden meegenomen.
Nieten/sorteren	Nieten	Geen (standaard) Eén links schuin	Stel opties in voor het nieten en sorteren van sets met kopieën.
	Sorteren	Uitschakelen Aan (standaard)	Als Sorteren is geselecteerd, drukt het apparaat een volledige kopie af voordat de volgende kopie wordt afgedrukt. Anders wordt de eerste pagina van alle kopieën het eerst afgedrukt, en daarna de tweede pagina, enzovoort.
Uitvoerbak		<Baknaam>	Selecteer de standaard uitvoerbak voor kopieën.
Rand-tot-rand		Normaal (aanbevolen) (standaard) Uitvoer rand-tot-rand	Als het originele document dicht bij de randen wordt afgedrukt, gebruikt u de functie Rand-tot-rand om schaduwen langs de randen te voorkomen. Gebruik deze functie samen met de functie Vergroot/verklein om ervoor te zorgen dat de hele pagina wordt afgedrukt op de kopieën.

Standaardfaxopties

Beheer > Standaard taakopties > Standaardfaxopties

Tabel 2-5 Menu Fax verzenden

Menuoptie	Submenuoptie	Waarden	Omschrijving
Resolutie		Standaard (100x200 dpi) (standaard) Fijn (200x200 dpi) Superfijn (300x300 dpi)	Stel de resolutie voor verzonden documenten in. Afbeeldingen met een hogere resolutie bevatten meer dpi (dots per inch), dus de afbeelding wordt gedetailleerder weergegeven. Afbeeldingen met een lagere resolutie bevatten minder dpi en worden minder gedetailleerd weergegeven, maar de bestanden zijn minder groot.
Koptekst van de fax		Vooraan toevoegen (standaard) Overlay	Selecteer de positie van de faxkop op de pagina. Selecteer Vooraan toevoegen als u de faxkop boven de faxinhoud wilt afdrukken en de faxinhoud lager op de pagina wilt plaatsen. Selecteer Overlay als u de faxkop boven de faxinhoud wilt plaatsen zonder de faxinhoud naar beneden te verplaatsen. Met deze optie zou u kunnen voorkomen dat een fax van één pagina doorloopt op een volgende pagina.

Tabel 2-6 Menu Faxontvangst

Menuoptie	Waarden	Omschrijving
Fax doorsturen	Een fax doorsturen PIN wijzigen	Selecteer Een fax doorsturen en Speciaal als u ontvangen faxberichten naar een ander faxapparaat wilt doorsturen. Typ vervolgens het nummer van de andere fax in het veld Doorsturen naar faxnummer . Als u deze menuoptie voor de eerste keer selecteert, wordt u gevraagd een pincode in te stellen. Typ die pincode telkens wanneer u dit menu gebruikt. De pincode is dezelfde als die wordt gebruikt voor toegang tot het menu Fax afdrukken.
Ontvangen faxen stempelen	Ingeschakeld Uitgeschakeld (standaard)	Voeg de datum, tijd, telefoonnummer van afzender en het paginanummer toe aan elke pagina van een faxbericht dat dit apparaat ontvangt.
Aanpassen aan pagina	Ingeschakeld (standaard) Uitgeschakeld	Verklein faxberichten die groter zijn dan het Letter-formaat of A4-formaat zo dat ze op een pagina van Letter- of A4-formaat passen. Als deze functie is ingesteld op Uitgeschakeld , worden faxen die groter zijn dan Letter of A4 afgedrukt op meerdere pagina's.
Faxpapierlade	Selecteer uit een lijst met laden.	Selecteer de lade met het formaat en het type papier dat u voor inkomende faxberichten wilt gebruiken.
Uitvoerbak	<Baknaam>	Selecteer de standaarduitvoerbak voor faxberichten, als dit van toepassing is.

Standaard e-mailopties

Beheer > Standaard taakopties > Default E-mail Options (Standaard-e-mailopties)

Menuoptie	Waarden	Omschrijving
Bestandstype document	PDF (standaard)	Selecteer de bestandsindeling voor e-mail.
	JPEG	
	TIFF	
	M-TIFF	
Uitvoer kwaliteit	Hoog (groot bestand)	Door een hogere kwaliteit voor de uitvoer te selecteren, wordt het uitvoerbestand groter.
	Gemiddeld (standaard)	
	Laag (klein bestand)	
Resolutie	300 dpi	Selecteer de resolutie. Gebruik een lagere instelling om kleinere bestanden te maken.
	200 dpi	
	150 dpi (standaard)	
	75 dpi	
Kleur/zwart	Kleurenscaan (standaard)	Geef op of e-mail zwart of in kleur moet worden weergegeven.
	Zwart-witscaan	
TIFF-versie	TIFF 6.0 (standaard)	Geef op in welke TIFF-versie gescande bestanden moeten worden opgeslagen.
	TIFF (hoger dan 6.0)	

Standaardopties Verzenden naar map

Beheer > Standaard taakopties > Default Send To Folder Options (Standaardopties voor Verzenden naar map)

Menuoptie	Waarden	Omschrijving
Kleur/zwart	Kleurenscaan Zwart-witscaan (standaard)	Geef op of het bestand zwart of in kleur moet worden weergegeven.
Bestandstype document	PDF (standaard) M-TIFF TIFF JPEG	Selecteer de bestandsindeling voor het bestand.
TIFF-versie	TIFF 6.0 (standaard) TIFF (na 6.0)	Geef op in welke TIFF-versie gescande bestanden moeten worden opgeslagen.
Uitvoer kwaliteit	Hoog (groot bestand) Gemiddeld (standaard) Laag (klein bestand)	Door een hogere kwaliteit voor de uitvoer te selecteren, wordt het uitvoerbestand groter.
Resolutie	75 dpi 150 dpi (standaard) 200 dpi 300 dpi	Selecteer de resolutie. Gebruik een lagere instelling om kleinere bestanden te maken.

Standaardafdrukopties

Beheer > Standaard taakopties > Standaardafdrukopties

Tabel 2-7 Menu Standaardafdrukopties

Menuoptie	Submenuoptie	Waarden	Omschrijving
Kopieën per taak		Typ een waarde.	Stel het standaard aantal exemplaren voor afdruktaken in.
Standaard papierformaat		(Lijst met ondersteunde formaten)	Selecteer een papierformaat.
Standaard aangepast papierformaat	Maateenheid	Millimeter Inch	Configureer het standaardpapierformaat dat wordt gebruikt wanneer de gebruiker Speciaal selecteert als het papierformaat voor een afdruktaak.
	X-afmeting		Configureer de breedtemaat voor Standaard aangepast papierformaat .
	Y-afmeting		Configureer de hoogtemaat voor Standaard aangepast papierformaat .
Uitvoerbak		<baknaam>	Selecteer de standaarduitvoerbak voor afdruktaken. Als er optionele laden zijn geïnstalleerd, variëren de opties voor de uitvoerbak.
Afdrukzijden		Enkelzijdig Dubbelzijdig	Selecteer of er standaard enkelzijdig of dubbelzijdig moet worden afgedrukt.
Dubbelzijdig formaat		Boekstijl Omslagstijl	Met deze functie configureert u de standaardstijl voor dubbelzijdige afdruktaken. Als Boekstijl is ingeschakeld, is de plaatsing van de achterzijde van de pagina dezelfde als de voorzijde. Deze optie is bedoeld voor afdruktaken die langs de linkerrand worden ingebonden. Als Omslagstijl is geselecteerd, wordt de achterzijde van de pagina ondersteboven afgedrukt. Deze optie is bedoeld voor afdruktaken die langs de bovenrand worden ingebonden.

Menu Tijd/schema's

Beheer > Tijd/schema's

Met dit menu stelt u opties in voor het instellen van de tijd en het in- en uitschakelen van de sluimermodus.



Opmerking Waarden die zijn voorzien van “(standaard)” zijn de fabrieksinstellingen. Sommige menu-items hebben geen standaardwaarde.

Tabel 2-8 Menu Tijd/schema's

Menu-item	Submenu-item	Submenu-item	Waarden	Omschrijving	
Datum/tijd	Datumindeling		JJJJ/MMM/DD (standaard)	Met deze functie stelt u de huidige datum en tijd en de datum- en tijdsnotatie in die wordt gebruikt bij het dateren van uitgaande faxen.	
			MMM/DD/JJJJ		
			DD/MMM/JJJJ		
	Datum	Maand			
		Dag			
		Jaar			
	Tijdsnotatie		12-uurs (VM/NM) (standaard)		
			24-uurs		
	Tijd	Uur			
			Minuut		
VM					
		NM			
Sluimervertraging			1 minuut	Met deze functie stelt u de tijd in gedurende welke het apparaat inactief moet zijn voordat de sluimermodus ingaat.	
			20 minuten		
			30 minuten (standaard)		
			45 minuten		
			1 uur (60 minuten)		
			90 minuten		
			2 uur		
			4 uur		
Wektijd	Maandag		Uitschakelen (standaard)	Kies Speciaal om een wektijd voor elke dag van de week in te stellen. De sluimermodus wordt uitgeschakeld volgens dit schema. Het gebruik van een sluimerschema helpt bij het besparen van energie en bereidt het apparaat voor op gebruik; gebruikers hoeven dan niet te wachten tot het apparaat is opgewarmd.	
	Dinsdag		Speciaal		
	Woensdag				
	Donderdag				

Tabel 2-8 Menu Tijd/schema's (vervolg)

Menu-item	Submenu-item	Submenu-item	Waarden	Omschrijving
	Vrijdag			
	Zaterdag			
	Zondag			
Fax afdrukken	Afdrukmodus Fax		Alle ontvangen faxberichten opslaan Alle ontvangen faxberichten afdrukken (standaard) Faxafdrukschema gebruiken	Als u zorgen hebt over de beveiliging van privé-faxen gebruikt u deze functie om faxen op te slaan in plaats van ze automatisch te laten afdrukken door een afdrukschema op te stellen. Voor het faxafdrukschema vraagt het bedieningspaneel u dagen en tijden in te stellen voor het afdrukken van faxen.
	PIN wijzigen			Kies PIN wijzigen om de PIN-code te wijzigen die gebruikers moeten invoeren om faxen af te drukken.

Menu Beheer

Beheer > Beheer

Met dit menu stelt u de algemene opties voor apparaatbeheer in.



Opmerking Waarden die zijn voorzien van “(standaard)” zijn de fabrieksinstellingen. Sommige menu-items hebben geen standaardwaarde.

Tabel 2-9 Menu Beheer

Menu-item	Submenu-item	Waarden	Omschrijving	
Beheer opgeslagen taken	Opslaglimiet snelkopieertaken	Selecteer het maximumaantal taken dat moet worden opgeslagen.	Met dit menu opent en beheert u alle taken die op het apparaat zijn opgeslagen.	
	Time-out opgeslagen snelkopieertaken	Uitschakelen 1 uur 4 uur 1 dag 1 week		
Sluimermodus		Uitschakelen Sluimervertraging gebruiken (standaard)	Met deze functie past u de sluimermodusinstellingen voor dit apparaat aan. Selecteer Sluimervertraging gebruiken om de sluimermodus in te schakelen na de in het menu Tijd/ schema's ingestelde tijd.	
Benodigheden beheren	Onderdelen vervangen	Stop bij bijna leeg Stop bij leeg (standaard) Negeren bij leeg	Met dit menu bepaalt u wat de MFP moet doen wanneer een printcartridge, fuser kit of transfer kit bijna leeg is. Kies Stop bij bijna leeg om het afdrucken te stoppen wanneer een voorraad bijna op is. Kies Stop bij leeg om door te gaan met afdrucken totdat een kleurenprintcartridge leeg is. Kies Negeren bij leeg om door te gaan met afdrucken wanneer een kleurenprintcartridge op is. Er wordt een waarschuwing op het bedieningspaneel weergegeven dat deze functie is ingeschakeld en dat een kleurencartridge moet worden vervangen.	
		Drempel voor Onderdeel bijna leeg/bestellen	Selecteer een waarde binnen het bereik.	Gebruik dit menu om administratieve taken voor voorraadbeheer uit te voeren, zoals het wijzigen van de besteldrempel.
		Kleurbenodigheden leeg	Automatisch doorgaan zwart Stoppen	Met dit menu bepaalt u wat de MFP moet doen wanneer een kleurencartridge leeg is. Wanneer Automatisch doorgaan zwart is ingeschakeld, blijft de MFP afdrucken met alleen zwarte toner.

Tabel 2-9 Menu Beheer (vervolg)

Menu-item	Submenu-item	Waarden	Omschrijving
Kleurgebruik beperken	Toegang tot kleurenafdrucken	Kleur inschakelen (standaard)	Met deze optie kan de systeembeheerder het afdrukken in kleur uitschakelen of beperken. Als u de instelling Kleur indien toegestaan wilt gebruiken, moet u machtigingen voor gebruikers en/of toepassingen instellen in de geïntegreerde webserver, HP Easy Printer Care of in Web Jetadmin.
		Kleur indien toegestaan	
Kleur uitschakelen			
	Toegang tot kleurenkopieën	Kleur inschakelen (standaard)	Met deze optie kan de systeembeheerder het kopiëren in kleur uitschakelen of beperken.
		Kleur uitschakelen	
Kleur/zwart gem.		Auto (standaard)	Met deze optie bepaalt u hoe van kleurenmodus naar zwart-witmodus wordt overgeschakeld voor maximale prestaties en levensduur van de printcartridge.
		Meestal kleurenpagina's	
		Meestal zwarte pagina's	Kies Auto om de fabrieksinstellingen van de MFP te herstellen. Kies Meestal kleurenpagina's als u bijna al uw taken afdrukt in kleur met een hoge paginadekking. Kies Meestal zwarte pagina's als u meestal monochrome taken of een combinatie van kleurentaken en monochrome taken afdrukt.

Menu Begininstellingen

Beheer > Eerste installatie

Het menu **Eerste installatie** bevat de getoonde submenu's:

- Menu **Netwerk en I/O**
- Menu **Fax instellen**
- Menu **E-mailinstallatie**



Opmerking Waarden die zijn voorzien van "(standaard)" zijn de fabrieksinstellingen. Sommige menu-items hebben geen standaardwaarde.

Netwerk en I/O

Beheer > Eerste installatie > Netwerk en I/O

Tabel 2-10 Netwerk en I/O

Menu-item	Submenu-item	Waarden	Omschrijving
I/O-time-out		Selecteer een waarde binnen het bereik. De fabrieksinstelling is 15 seconden.	I/O-time-out betreft de verstreken tijd voordat een afdruktaak mislukt. Als de stroom gegevens die het apparaat voor een afdruktaak ontvangt wordt onderbroken geeft deze instelling aan hoe lang het apparaat zal wachten voordat het aangeeft dat de taak is mislukt.
Parallele invoer	Hoge snelheid	Nee Ja (standaard)	Gebruik de instelling Hoge snelheid voor het configureren van de snelheid die de parallelle poort gebruikt voor communicatie met de host.
	Geavanc. functies	Ingeschakeld (standaard) Uitgeschakeld	Met de instelling Geavanc. functies schakelt u bidirectionele parallelle communicatie in of uit.
Geïntegreerde Jetdirect	Zie Tabel 2-11 Jetdirect-menu's voor de lijst met opties.		
EIO <X> Jetdirect			



Opmerking
Deze optie verschijnt alleen als er een EIO-accessoire is geïnstalleerd.

Tabel 2-11 Jetdirect-menu's

Menu-item	Submenu-item	Submenu-item	Waarden en beschrijving
TCP/IP	Inschakelen		Uitschakelen: Schakel het TCP/IP-protocol uit. Aan (standaard): Schakel het TCP/IP-protocol in.
	Hostnaam		Een alfanumerieke tekenreeks van maximaal 32 tekens die wordt gebruikt voor de identificatie van het apparaat. De naam staat op de configuratiepagina van HP Jetdirect. De standaardhostnaam is NPIxxxxxx, waarbij xxxxxx de laatste zes cijfers zijn van het LAN-hardwareadres (MAC).

Tabel 2-11 Jetdirect-menu's (vervolg)

Menu-item	Submenu-item	Submenu-item	Waarden en beschrijving
	IPV4-instellingen	Configuratiemethode	<p>Specificeert de methode waarmee TCP/IPv4-parameters worden geconfigureerd op de Jetdirect-printserver.</p> <p>Bootp: Gebruik BootP (Bootstrap Protocol) voor automatische configuratie van een BootP-server.</p> <p>DHCP: Gebruik DHCP (Dynamic Host Configuration Protocol) voor de automatische configuratie vanaf een DHCPv4-server. Als hiervoor wordt gekozen en er sprake is van een DHCP-lease, zijn de menu's DHCP-versie en DHCP vernieuwen beschikbaar om de DHCP-lease-opties in te stellen.</p> <p>Automatische IP: Gebruik automatische link-local IPv6-adressering. Er wordt automatisch een adres in de vorm 169.254.x.x toegewezen.</p> <p>Handmatig: Met het menu Handmatige instellingen configureert u TCP/IPv4-parameters.</p>
		Standaard-IP	<p>Geef het IP-adres op dat standaard moet worden gebruikt als de printserver geen IP-adres van het netwerk kan krijgen tijdens een geforceerde TCP/IP-herconfiguratie (bijvoorbeeld bij een handmatige configuratie om BootP of DHCP te gebruiken).</p> <p>Automatische IP: Er wordt een link-local IP-adres 169.254.x.x ingesteld.</p> <p>Verouderd: Het adres 192.0.0.192 wordt ingesteld, dat consistent is met oudere Jetdirect-producten.</p>
		DHCP-versie	<p>Dit menu wordt weergegeven als Configuratiemethode is ingesteld op DHCP en er sprake is van een DHCP-lease voor de printserver.</p> <p>Nee (standaard): De huidige DHCP-lease wordt opgeslagen.</p> <p>Ja: De huidige DHCP-lease en de geleasede IP-adressen worden vrijgegeven.</p>
		DHCP vernieuwen	<p>Dit menu wordt weergegeven als Configuratiemethode is ingesteld op DHCP en er sprake is van een DHCP-lease voor de printserver.</p> <p>Nee (standaard): De printserver vraagt niet om het vernieuwen van de DHCP-lease.</p> <p>Ja: De printserver vraagt om het vernieuwen van de actuele DHCP-lease.</p>
		Handmatige instellingen	<p>(Alleen beschikbaar als Configuratiemethode is ingesteld op Handmatig) Configureer de parameters rechtstreeks vanaf het bedieningspaneel van de printer:</p> <p>IP-adres: Het unieke IP-adres van de printer (n.n.n.n.) waarbij n een waarde tussen 0 en 255 is.</p> <p>Subnetmasker: Het subnetmasker van de printer (m.m.m.m.) waarbij m een waarde is tussen 0 en 255.</p>


Tabel 2-11 Jetdirect-menu's (vervolg)

Menu-item	Submenu-item	Submenu-item	Waarden en beschrijving
			<p>Syslog-server: Het IP-adres van de syslog-server. Dit wordt gebruikt voor de ontvangst en de opslag van syslog-berichten.</p> <p>Standaardgateway: Het IP-adres van de gateway of router voor communicatie met andere netwerken.</p> <p>Time-out bij inactiviteit: De tijdsperiode in seconden waarna een niet-actieve TCP-afdrukgegevensverbinding wordt verbroken (standaard is 270 seconden, 0 schakelt de time-out uit).</p>
		Primaire DNS	Geef het IP-adres (n.n.n.n) op van een primaire DNS-server.
		Secundaire DNS	Geef het IP-adres (n.n.n.n) op van een secundaire DNS-server.
	IPv6-instellingen	Inschakelen	<p>Met dit item schakelt u de IPv6-werking op de printserver in of uit.</p> <p>Uitschakelen (standaard): IPv6 is uitgeschakeld.</p> <p>Aan: IPv6 is ingeschakeld.</p>
		Adres	<p>Handmatige instellingen: Met deze optie stelt u handmatig IPv6-adressen in op de printserver.</p> <p>Inschakelen: Selecteer deze optie en kies Aan voor het inschakelen van handmatige configuratie, of Uitschakelen voor het uitschakelen van handmatige configuratie.</p> <p>Adres: Met deze optie voert u een 32-cijferig hexadecimaal IPv6-knooppuntadres in dat de dubbelepunts hexadecimale syntaxis gebruikt.</p>
		DHCPv6-beleid	<p>Ingestelde router: De door de printserver te gebruiken stateful-autoconfiguratiemethode wordt bepaald door een router. De router specificeert of de printserver het adres, de configuratiegegevens of beide verkrijgt van een DHCPv6-server.</p> <p>Router niet beschikbaar: Als er geen router beschikbaar is, moet de printserver proberen de stateful-configuratie van een DHCPv6-server te krijgen.</p> <p>Altijd: Met of zonder beschikbare router moet de printserver steeds proberen de stateful-configuratie van een DHCPv6-server te krijgen.</p>
		Primaire DNS	Met dit item specificeert u een IPv6-adres voor de primaire DNS-server die door de printserver moet worden gebruikt.
		Secundaire DNS	Met deze optie specificeert u een IPv6-adres voor de secundaire DNS-server die door de printserver moet worden gebruikt.

Tabel 2-11 Jetdirect-menu's (vervolg)

Menu-item	Submenu-item	Submenu-item	Waarden en beschrijving
	Proxyserver		<p>Specificeert de proxyserver die moet worden gebruikt door toepassingen die in het apparaat zijn geïntegreerd. Een proxyserver wordt gewoonlijk gebruikt voor Internet-toegang door netwerkclients. Deze slaat webpagina's op en biedt bepaalde Internet-beveiliging voor deze clients.</p> <p>Als u een proxyserver wilt opgeven, voert u het IPv6-adres of een volledige domeinnaam in. De naam mag maximaal 255 octetten hebben.</p> <p>Voor sommige netwerken moet u mogelijk contact opnemen met uw ISP (Independent Service Provider) voor het proxyserveradres.</p>
	Proxy-poort		<p>Voer het poortnummer in dat door de proxyserver voor cliëntondersteuning wordt gebruikt. Het poortnummer identificeert de poort die is gereserveerd voor proxyactiviteit op het netwerk en kan een waarde hebben tussen 0 en 65535.</p>
IPX/SPX	Inschakelen		<p>Uitschakelen: Schakel het IPX/SPX-protocol uit.</p> <p>Aan (standaard): Schakel het IPX/SPX-protocol in.</p>
	Frametype		<p>Selecteert de instelling van het frametype voor uw netwerk.</p> <p>Auto: Stelt automatisch het frametype in en beperkt het tot het eerst waargenomen frametype.</p> <p>EN_8023, EN_II, EN_8022, en EN_SNAP: Frametypeselecties voor Ethernet-netwerken.</p>
AppleTalk	Inschakelen		<p>Uitschakelen: Schakel het AppleTalk-protocol uit.</p> <p>Aan (standaard): Schakel het AppleTalk-protocol in.</p>
DLC/LLC	Inschakelen		<p>Uitschakelen: Schakel het DLC/LLC-protocol uit.</p> <p>Aan (standaard): Schakel het DLC/LLC-protocol in.</p>

Tabel 2-11 Jetdirect-menu's (vervolg)

Menu-item	Submenu-item	Submenu-item	Waarden en beschrijving
Beveiliging	Bev. pagina afdrukken		<p>Ja (standaard): Drukt een pagina af met de huidige beveiligingsinstellingen op de HP Jetdirect-printserver.</p> <p>Nee: Er wordt geen pagina met beveiligingsinstellingen afgedrukt.</p>
	Beveiligd web		<p>Geef voor het configuratiebeheer op of de geïntegreerde webserver voor communicatie alleen HTTPS (veilige HTTP) of zowel HTTP als HTTPS accepteert.</p> <p>HTTPS vereist: Voor veilige, gecodeerde communicatie wordt alleen HTTPS-toegang geaccepteerd. De printserver wordt weergegeven als een beveiligde site.</p> <p>HTTP/HTTPS optioneel: Toegang via HTTP of HTTPS is toegestaan.</p>
	Firewall		<p>Specificeer de firewall-status op de printserver.</p> <p>Behouden: Firewall-status blijft hetzelfde als momenteel geconfigureerd.</p> <p>Uitschakelen: Firewall op de printserver is uitgeschakeld.</p>
	Beveiliging opnieuw instellen		<p>Geef op of de huidige beveiligingsinstellingen van de printserver worden opgeslagen of worden hersteld naar de fabrieksinstellingen.</p> <p>Nee*: De actuele beveiligingsinstellingen blijven geldig.</p> <p>Ja: Beveiligingsinstellingen zijn teruggezet naar de fabrieksinstellingen.</p>
Diagnostiek	Geïntegreerde tests		<p>Dit menu bevat tests voor de diagnose van netwerkhardware of TCP/IP-verbindingsproblemen.</p> <p>Geïntegreerde tests helpen bij het bepalen of een netwerkfout binnen of buiten het apparaat optreedt. Gebruik een geïntegreerde test om de hardware en communicatiepaden op de printserver te controleren. Na het selecteren en inschakelen van een test en het instellen van de uitvoeringstijd selecteert u Uitvoeren om de test te beginnen.</p> <p>Afhankelijk van de uitvoeringstijd wordt een gekozen test continu uitgevoerd, totdat ofwel het apparaat wordt uitgezet, of een fout optreedt en een diagnostische pagina wordt afgedrukt.</p>
		LAN HW-test	<p> VOORZICHTIG Het uitvoeren van deze geïntegreerde test wist uw TCP/IP-configuratie.</p> <p>Deze test voert een interne loopbacktest uit. Een interne loopbacktest verzendt en ontvangt alleen pakketten op de interne netwerkhardware. Er zijn geen externe transmissies op uw netwerk.</p> <p>Selecteer Ja om deze test te kiezen of Nee om deze test niet te kiezen.</p>


Tabel 2-11 Jetdirect-menu's (vervolg)

Menu-item	Submenu-item	Submenu-item	Waarden en beschrijving
		HTTP-test	<p>Deze test controleert de werking van HTTP door voorgedefinieerde pagina's van het apparaat op te halen en test de geïntegreerde webserver.</p> <p>Selecteer Ja om deze test te kiezen of Nee om deze test niet te kiezen.</p>
		SNMP-test	<p>Deze test controleert de werking van SNMP-communicatie via toegang tot voorgedefinieerde SNMP-objecten op het apparaat.</p> <p>Selecteer Ja om deze test te kiezen of Nee om deze test niet te kiezen.</p>
		Gegevenspadtest	<p>Deze test helpt bij het identificeren van problemen met gegevenspaden en beschadigde bestanden op apparaten met HP postscript niveau 3-emulatie. Het verzendt een voorgedefinieerd PS-bestand naar het apparaat. De test is echter papierloos, het bestand kan niet worden afgedrukt.</p> <p>Selecteer Ja om deze test te kiezen of Nee om deze test niet te kiezen.</p>
		Alle tests selecteren	<p>Met dit item selecteert u alle beschikbare geïntegreerde tests.</p> <p>Selecteer Ja om alle tests te kiezen. Selecteer Nee om afzonderlijke tests te kiezen.</p>
		Uitvoeringstijd [U]	<p>Met dit item geeft u de tijdsduur op (in uren) dat een geïntegreerde test wordt uitgevoerd. U kunt een waarde instellen tussen 1 en 60 uur. Als u nul (0) instelt, wordt de test uitgevoerd totdat een fout optreedt of het apparaat wordt uitgezet.</p> <p>De gegevens van de HTTP-, SNMP- en gegevenspadentests worden afgedrukt nadat de tests zijn voltooid.</p>
		Uitvoeren	<p>Nee*: Start de gekozen tests niet.</p> <p>Ja: Start de gekozen tests.</p>

Tabel 2-11 Jetdirect-menu's (vervolg)

Menu-item	Submenu-item	Submenu-item	Waarden en beschrijving
	Ping-test		Deze test wordt gebruikt om de netwerkcommunicatie te controleren. Deze test zendt link-levelpakketten naar een externe netwerkhost en wacht dan op een juiste respons. Stel de volgende items in om een ping-test uit te voeren:
		Bestemmingstype	Geef aan of het doelapparaat een IPv4- of IPv6-knooppunt is.
		Bestemmings-IP4	IPv4: Typ het IPv4-adres.
		Bestemmings-IP6	IPv6: Typ het IPv6-adres.
		Pakketgrootte	Geef de grootte in bytes aan van elk pakket dat wordt verzonden naar de externe host. Het minimum is 64 (standaard) en het maximum is 2048.
		Time-out	Geef de tijdsduur op (in seconden) om te wachten op een respons van de externe host. De standaardinstelling is 1 en het maximum is 100.
		Aantal	Geef het aantal ping-testpakketten op dat bij deze test moet worden verzonden. Kies een waarde tussen 1 en 100. Kies 0 om de test continu te uit te voeren.
		Afdrukresultaten	Als de ping-test niet is ingesteld op continu uitvoeren, dan kunt u de testresultaten desgewenst laten afdrukken. Kies Ja om de resultaten af te drukken. Als u Nee (standaard) kiest worden de resultaten niet afgedrukt.
		Uitvoeren	Geef op of de ping-test moet starten. Kies Ja om de test te starten of Nee om de test niet uit te voeren.

Tabel 2-11 Jetdirect-menu's (vervolg)

Menu-item	Submenu-item	Submenu-item	Waarden en beschrijving
	Ping-resultaten		Met dit item kunt u de ping-teststatus en de resultaten bekijken op het bedieningspaneel. U kunt de volgende items selecteren:
		Verzonden pakketten	Geeft het aantal pakketten (0 - 65535) weer dat naar de externe host is verzonden sinds de meest recente test is gestart of voltooid.
		Ontvangen pakketten	Geeft het aantal pakketten (0 - 65535) weer dat van de externe host is ontvangen sinds de meest recente test is gestart of voltooid.
		Percentage verloren	Geeft het percentage ping-testpakketten weer dat is verzonden zonder respons van de externe host sinds de meest recente test is gestart of voltooid.
		RTT min	Geeft de laagste gevonden retourtijd (RTT) weer, tussen 0 en 4096 milliseconden, voor pakkettransmissie en respons.
		RTT max	Geeft de hoogste gevonden retourtijd (RTT) weer, tussen 0 en 4096 milliseconden, voor pakkettransmissie en respons.
		RTT gemiddeld	Geeft de gemiddelde gevonden retourtijd (RTT) weer, tussen 0 en 4096 milliseconden, voor pakkettransmissie en respons.
		Ping in uitvoering	Geeft aan of er een ping-test in uitvoering is. Ja geeft een test in uitvoering aan en Nee geeft aan dat een test is voltooid of niet is uitgevoerd.
		Vernieuwen	Tijdens het weergeven van de ping-testresultaten werkt dit item de ping-testgegevens bij met de actuele resultaten. Kies Ja om de gegevens bij te werken of Nee om de bestaande gegevens te behouden. Het bijwerken wordt echter automatisch uitgevoerd bij een menutime-out of als u handmatig terugkeert naar het hoofdmenu.
	Verbindingssnelheid		<p>De linksnelheid en communicatiemodus van de printserver moeten overeenkomen met die van het netwerk. De beschikbare instellingen zijn afhankelijk van het apparaat en de geïnstalleerde printserver. Kies één van de volgende linkconfiguratie-instellingen:</p> <p> VOORZICHTIG Als u de linkinstelling wijzigt kan de netwerkcommunicatie met de printserver en het netwerkapparaat verloren gaan.</p> <p>Auto (standaard): De printserver gebruikt automatische onderhandeling om zichzelf te configureren met de hoogst toegestane linksnelheid en communicatiemodus. Als de automatische onderhandeling mislukt, wordt ofwel 100TX HALF of 10TX HALF ingesteld, afhankelijk van de vastgestelde linksnelheid van de hub-/switch-poort. (Een 1000T half-duplex-selectie wordt niet ondersteund.)</p> <p>10T Half: 10 Mbps, half-duplex-werking.</p> <p>10T Volledig: 10 Mbps, volledige duplex-werking.</p>

Tabel 2-11 Jetdirect-menu's (vervolg)

Menu-item	Submenu-item	Submenu-item	Waarden en beschrijving
			<p>100TX Half: 100 Mbps, half-duplex-werking.</p> <p>100TX Volledig: 100 Mbps, volledige duplex-werking.</p> <p>100TX Auto: Beperkt de automatische onderhandeling tot een maximale linksnelheid van 100 Mbps.</p> <p>1000TX Volledig: 1000 Mbps, volledige duplex-werking.</p>
Protocols afdrukken			Met dit item drukt u een pagina af met de configuratie van de volgende protocollen: IPX/SPX, Novell NetWare, AppleTalk, DLC/LLC.

Faxsetup

Beheer > Eerste installatie > Fax instellen

Tabel 2-12 Menu Fax instellen

Menu-item	Submenu-item	Submenu-item	Waarden	Omschrijving
Benodigde instellingen	Land/regio		(Vermelde landen/ regio's)	De instellingen configureren die wettelijk vereist zijn voor uitgaande faxen.
	Datum/tijd			
	Informatie faxkopregel	Telefoonnummer		
		Naam bedrijf		
PC-faxverzending			Uitgeschakeld Ingeschakeld (standaard)	Met deze functie schakelt u PC-faxverzending in of uit. Met PC-faxverzending kunnen gebruikers vanaf hun computer faxen verzenden via het apparaat, als het Send Fax-stuurprogramma is geïnstalleerd.

Tabel 2-12 Menu Fax instellen (vervolg)

Menu-item	Submenu-item	Submenu-item	Waarden	Omschrijving
Instellingen faxverzending	Volume kiestoon fax		Uitschakelen	Met deze functie stelt u het volume in van de tonen die u hoort wanneer het apparaat het faxnummer kiest.
			Laag (standaard)	
			Hoog	
	Foutcorrectiemodus		Ingeschakeld (standaard)	Als Foutcorrectiemodus is ingeschakeld en er een fout optreedt tijdens de faxtransmissie, verzendt of ontvangt het apparaat het foute gedeelte opnieuw.
			Uitgeschakeld	
	JBIG-compressie		Ingeschakeld (standaard)	JBIG-compressie verkort de faxtransmissietijd en kan daardoor de telefoonkosten verlagen. Het gebruik van JBIG-compressie kan soms echter compatibiliteitsproblemen veroorzaken met oudere faxapparaten. Zet, als dit gebeurt, JBIG-compressie uit.
			Uitgeschakeld	
	Maximale baudfrequentie		Kies een waarde in de lijst. De standaardwaarde is 33.6K.	Met deze functie stelt u de maximale baudfrequentie voor het ontvangen van faxen in. Dit kan worden gebruikt als een diagnostisch hulpmiddel voor foutopsporing bij faxproblemen.
	TCF T.30-vertragingstimer		Standaard (standaard)	Deze instelling moet op de standaardwaarde blijven staan en mag alleen worden gewijzigd door een medewerker van de technische ondersteuning van HP. De wijzigingsprocedures voor deze instelling voeren te ver voor deze handleiding.
			Speciaal	
	TCF uitbreiding		Standaard (standaard)	Deze instelling moet op de standaardwaarde blijven staan en mag alleen worden gewijzigd door een medewerker van de technische ondersteuning van HP. De wijzigingsprocedures voor deze instelling voeren te ver voor deze handleiding.
			Speciaal	
	Kiesmodus		Toon (standaard)	Selecteer of het apparaat toon- of pulskiezen moet gebruiken.
			Puls	
	Opnieuw kiezen bij bezet		De reeks loopt van 0 tot 9. De fabrieksinstelling is 3 keer.	Typ het aantal keren dat het apparaat moet proberen opnieuw te kiezen als de lijn bezet is.
	Opnieuw kiezen bij geen antwoord		Nooit (standaard)	Met deze functie stelt u het aantal malen in dat het apparaat moet proberen te kiezen als het faxnummer van de ontvanger niet reageert.
			Eén keer	
			Twee keer	



Opmerking Twee keer is beschikbaar voor locaties buiten de Verenigde Staten en Canada.

Tabel 2-12 Menu Fax instellen (vervolg)

Menu-item	Submenu-item	Submenu-item	Waarden	Omschrijving
	Interval opnieuw kiezen		Het bereik ligt tussen 1 en 5 minuten. De fabrieksinstelling is 5 minuten.	Met deze functie stelt u het aantal minuten in tussen de belpogingen als het nummer van de ontvanger bezet is of niet reageert.
	Kiestoon detecteren		Ingeschakeld Uitgeschakeld (standaard)	Met deze functie stelt u in of het apparaat moet controleren of er een kiestoon is voordat de fax wordt verzonden.
	Voorkiesnummer		Uitschakelen (standaard) Speciaal	Met deze functie stelt u een voorkiesnummer in dat moet worden gekozen voordat faxen vanaf het apparaat worden verzonden.
	Factuurcodes		Uitschakelen (standaard) Speciaal	Als factureringscodes zijn ingeschakeld wordt de gebruiker gevraagd de factuurcode voor een uitgaande fax in te voeren. Het bereik ligt tussen 1 en 16 tekens. De standaardinstelling is 1 teken.
Instellingen faxontvangst	Aantal belseignalen		Het bereik varieert per locatie. De fabrieksinstelling is 2 belseignalen.	Met deze functie stelt u het aantal belseignalen dat moet overgaan voordat de faxmodem antwoordt in.
	Beltooninterval		Standaard (standaard) Speciaal	Deze instelling wordt gebruikt om enkele PBX-belseignalen te wijzigen. Wijzig deze instelling alleen wanneer dit wordt gevraagd door een medewerker van de technische ondersteuning van HP.
	Belfrequentie		Standaard (standaard) Speciaal	Deze instelling moet op de standaardwaarde blijven staan en mag alleen worden gewijzigd door een medewerker van de technische ondersteuning van HP. De wijzigingsprocedures voor deze instelling voeren te ver voor deze handleiding.
	Belvolume		Uitschakelen Laag (standaard) Hoog	Stel het volume in voor de faxbeltoon.
	Geblokkeerde faxnummers	Geblokkeerde nrs. toevoegen Geblokkeerde nummers verwijderen Alle geblokkeerde nummers wissen		Voer het toe te voegen faxnummer in. Selecteer een faxnummer om te verwijderen. Nee (standaard) Ja

E-mail instellen

Beheer > Eerste installatie > E-mailinstallatie

Met dit menu schakelt u de e-mailfunctie in en configureert u de standaard e-mailinstellingen.



Opmerking Gebruik de geïntegreerde webserver om geavanceerde e-mailinstellingen te configureren. Raadpleeg [Geïntegreerde webserver](#) voor meer informatie.

Tabel 2-13 Menu E-mailinstallatie

Menu-item	Waarden	Omschrijving
Adresvalidatie	Aan (standaard) Uitschakelen	Met deze optie kan het apparaat de e-mailsyntaxis controleren als u een e-mailadres typt. Geldige e-mailadressen moeten een @-teken en een "." bevatten.
Zoek zendgateways		Zoek op het netwerk naar SMTP-gateways via welke het apparaat e-mail kan verzenden.
SMTP-gateway	Voer een waarde in.	Geef het IP-adres op van de SMTP-gateway die wordt gebruikt voor het vanaf het apparaat verzenden van e-mail.
Gateway voor versturen testen		Test de geconfigureerde SMTP-gateway om te controleren of deze werkt.

Menu Verzendinginstellingen

Beheer > Eerste installatie > Instelling voor verzenden

Tabel 2-14 Menu Verzendinginstellingen

Menu-item	Waarden	Omschrijving
MFP kopiëren	Voer een waarde in (IP-adres).	Kopieer de locale instellingen voor verzenden van één apparaat naar een ander.
Overdracht naar nieuwe DSS toestaan	Uitschakelen Aan (standaard)	Met deze functie kan het apparaat worden overgezet van de ene HP Digital Sending Software-server (DSS) naar een andere. HP DSS is een softwarepakket dat digitale verzendtaken als faxen, e-mail en het verzenden van een gescand documenttype naar een netwerkmap verwerkt.
Service voor digitaal verzenden toestaan	Uitschakelen Aan (standaard)	Met deze functie configureert u het apparaat voor het gebruik met een HP Digital Sending Software-server (DSS).
Bevestiging faxnummer	Uitschakelen (standaard) Inschakelen	Wanneer Bevestiging faxnummer is ingeschakeld, wordt u gevraagd het faxnummer tweemaal in te voeren, zodat u kunt controleren of u het goed hebt getypt.

Menu Werking apparaat

Beheer > Werking apparaat

Tabel 2-15 Menu Werking apparaat

Menuoptie	Submenuoptie	Submenuoptie	Waarden	Omschrijving
Taal			Selecteer de taal uit de lijst.	Selecteer een andere taal voor berichten op het bedieningspaneel. Als u een andere taal selecteert, verandert mogelijk ook de toetsenbordindeling.
Toetsgeluid			Aan (standaard) Uitschakelen	Met deze functie bepaalt u of u een geluid wilt horen wanneer u het scherm of de knoppen op het bedieningspaneel aanraakt.
Time-out inactief			Voer een waarde tussen 10 en 300 seconden in. De fabrieksinstelling is 60 seconden.	Geef op hoeveel tijd er verstrijkt tussen een activiteit op het bedieningspaneel en het moment waarop het apparaat wordt teruggezet op de standaardinstellingen.
Werking waarschuwing/fout	Wisbare waarschuwingen		Aan Taak (standaard)	Stel de hoeveelheid tijd in dat een wisbare waarschuwing verschijnt op het bedieningspaneel.
		Gebeurtenissen waarbij printer kan doorgaan	Automatisch doorgaan (10 seconden) (standaard) Raak OK aan om door te gaan	Geef op wat het apparaat moet doen wanneer bepaalde fouten optreden.
	Storing verhelpen	Auto (standaard) Uitschakelen Aan	Geef op wat het apparaat moet doen met pagina's die tijdens een papierstoring beschadigd zijn.	

Tabel 2-15 Menu Werking apparaat (vervolg)

Menuoptie	Submenuoptie	Submenuoptie	Waarden	Omschrijving
Gedrag van lade	Gewenste lade gebr.		Exclusief (standaard) Eerste	Bepaal hoe het apparaat taken uitvoert waarvoor een specifieke invoerlade is opgegeven.
		Prompt handmatige invoer	Altijd (standaard) Tenzij geladen	Geef op hoe een bericht moet worden weergegeven wanneer de soort of het formaat van een taak niet overeenkomt met de opgegeven lade, en het apparaat in plaats daarvan materiaal uit de multifunctionele lade pakt.
	PS-verwerking van afdruk materiaal		Ingeschakeld (standaard) Uitgeschakeld	Selecteer het papierverwerkingsmodel PostScript (PS) of HP.
	Andere lade gebr.		Ingeschakeld (standaard) Uitgeschakeld	Bepaal of er wel of geen bericht op het bedieningspaneel moet verschijnen met het verzoek een andere lade te selecteren wanneer de opgegeven lade leeg is.
	Prompt voor formaat/soort		Weergeven (standaard) (standaard) Niet weergeven	Bepaal of het ladeconfiguratiebericht moet worden weergegeven zodra een lade wordt geopend of gesloten.
	Dubbelzijdige lege pagina's		Auto (standaard) Ja	Bepaal hoe het apparaat tweezijdig afdrukken (duplexen) moet verwerken.
	Beeldrotatie		Standaard (standaard) Alternatief	Met Beeldrotatie kunnen gebruikers papier in dezelfde afdrukstand in de invoerlade plaatsen, ongeacht de aanwezigheid van een afwerkeenheid. Selecteer Standaard om de afdrukstand te laten overeenkomen met die van andere apparaten die voorzien zijn van een afwerkeenheid. Selecteer Alternatief om een andere afdrukstand te gebruiken, die wellicht beter geschikt is voor voorbedrukte formulieren die worden gebruikt op oudere producten.
Nietmachine/stapelaar	Nieten		Geen Eén	Als de optionele nietmachine/stapelaar is geïnstalleerd, gebruikt u deze functie om de kenmerken voor stapelen voor het apparaat in te stellen.
	Nietjes op		Doorgaan (standaard) Stoppen	
MBM-3-configuratie	Werkstand		Functiescheiding Postbus Stapelaar	Configureer het optionele postbusaccessoire met 3 bakken.

Tabel 2-15 Menu Werking apparaat (vervolg)

Menuoptie	Submenuoptie	Submenuoptie	Waarden	Omschrijving
Algemene kopieerwerking	Alvast beginnen met scannen		Ingeschakeld (standaard)	Schakel Onmiddellijk scannen in. Als Alvast beginnen met scannen is ingeschakeld, worden de pagina's in het originele document naar schijf gescand en vastgehouden tot het apparaat beschikbaar is.
			Uitgeschakeld	
	Automatisch afdrukken onderbreken		Ingeschakeld	Als deze functie is ingeschakeld, kunnen kopieertaken afdruktaken onderbreken die zijn ingesteld op het afdrukken van meerdere exemplaren. De kopieertaak wordt in de afdrukwachtrij ingevoegd aan het einde van een exemplaar van de afdruktaak. Nadat de kopieertaak is uitgevoerd, gaat het apparaat verder met het afdrukken van de resterende exemplaren van de afdruktaak.
			Uitgeschakeld (standaard)	
	Kopiëren onderbreken		Ingeschakeld Uitgeschakeld (standaard)	Als deze functie is ingeschakeld, kan een lopende kopieertaak worden onderbroken als een nieuwe kopieertaak wordt gestart. U wordt gevraagd te bevestigen dat u de huidige taak wilt onderbreken.
Eerste kopieersnelheid		Geen vroege opwarming (standaard) Vroege opwarming		
Alternatieve briefhoofdmodus			Nee (standaard)	
			Ja	

Tabel 2-15 Menu Werking apparaat (vervolg)

Menuoptie	Submenuoptie	Submenuoptie	Waarden	Omschrijving
Algemene afdrukwerking	A4/Letter negeren		Nee	U kunt deze functie gebruiken om af te drukken op papier van Letter-formaat als een A4-taak naar het apparaat is verzonden, maar er geen papier van A4-formaat in het apparaat is geplaatst (of omgekeerd). Deze optie wisselt tevens A3- met Ledger-formaat en omgekeerd.
			Ja (standaard)	
	Handinvoer		Ingeschakeld	Als deze functie is ingeschakeld, kan de gebruiker op het bedieningspaneel voor handinvoer als papierbron voor een taak kiezen.
			Uitgeschakeld (standaard)	
	Ltrtyp. Courier		Normaal (standaard)	Selecteer welke versie van het lettertype Courier u wilt gebruiken.
			Donker	
	A4 breed		Ingeschakeld	Wijzig het afdruckbare gebied van papier van A4-formaat. Als u deze optie inschakelt, kunnen tachtig tekens van 10 pitch worden afgedrukt op een enkele regel A4-papier.
			Uitgeschakeld (standaard)	
PS-fouten afdrukken		Ingeschakeld	Selecteer of een PS-foutpagina (PostScript) moet worden afgedrukt als er een PS-fout optreedt.	
		Uitgeschakeld (standaard)		
PDF-fouten afdrukken		Ingeschakeld	Selecteer of een PDF-foutpagina moet worden afgedrukt als er een PDF-fout optreedt.	
		Uitgeschakeld (standaard)		
Personality		Auto (standaard)	Selecteer de printertaal die het apparaat moet gebruiken.	
		PCL		
		PDF		
		PS		
				<i>Gewoonlijk hoeft de taal niet gewijzigd te worden.</i> Als u de instelling wijzigt in een bepaalde taal, zal het apparaat niet automatisch overschakelen van de ene naar de andere taal, tenzij er specifieke softwareopdrachten naar het apparaat worden gezonden.

Tabel 2-15 Menu Werking apparaat (vervolg)

Menuoptie	Submenuoptie	Submenuoptie	Waarden	Omschrijving
	PCL	Paginalengte	Voer een waarde tussen 5 en 128 regels in. De fabrieksinstelling is 60 regels.	PCL is een reeks printeropdrachten die Hewlett-Packard heeft ontwikkeld om printerfuncties te kunnen benaderen.
		Afdrukstand	staand (standaard) Liggend	Selecteer de afdrukstand die het meest voor afdruktaken wordt gebruikt. Selecteer staand als de korte zijde boven moet liggen, en selecteer Liggend als de lange zijde boven moet liggen.
		Bron lettertype	Selecteer de bron uit de lijst.	Selecteer de lettertypebron voor het standaard softwarelettertype van de gebruiker.
		Grootte lettertype	Voer het nummer van het lettertype in. Het bereik is 0 tot en met 999. De fabrieksinstelling is 0.	Stel het lettertypenummer voor het standaardsoftwarelettertype van de gebruiker in met de bron die is opgegeven in de menuoptie Bron lettertype . Het apparaat kent aan elk lettertype een nummer toe en geeft deze weer in de PCL-lettertypelijst (beschikbaar in het menu Beheer).
		Pitch lettertype	Voer een waarde tussen 0,44 en 99,99 in. De fabrieksinstelling is 10,00.	Als Bron lettertype en Grootte lettertype een omtreklettertype aangeven, gebruikt u deze functie om een standaardpitch (voor een lettertype met vaste tussenruimte) te selecteren.
		Puntgrootte lettertype	Voer een waarde tussen 4,00 en 999,75 in. De fabrieksinstelling is 12,00.	Als Bron lettertype en Grootte lettertype een omtreklettertype aangeven, gebruikt u deze functie om een standaardtekengrootte (voor een proportioneel lettertype) te selecteren.
		Symbolenset	PC-8 (standaard) (50 extra symbolensets waaruit u kunt kiezen)	Selecteer een van de beschikbare symbolensets op het bedieningspaneel. Een symbolenset is een unieke verzameling van alle tekens in een lettertype.
		CR aan LF toevoegen	Nee (standaard) Ja	Stel in of een geregeleinde (CR) moet worden toegevoegd aan elke nieuwe regel (LF) in achterwaarts compatibele PCL-taken (alleen tekst, geen taakbesturing).
		Blanco pagina's onderdrukken	Nee (standaard) Ja	Deze optie is bedoeld voor gebruikers die hun eigen PCL genereren, die extra formulier toevoer kan bevatten waardoor lege pagina's worden afgedrukt. Als Ja is geselecteerd, wordt de opdracht voor het invoeren van een nieuw vel genegeerd als de pagina blanco is.
		Toewijzing mediabron	Standaard (standaard) Klassiek	Selecteer en onderhoud invoerladen op nummer wanneer u de printerdriver niet gebruikt of wanneer het softwareprogramma geen optie voor ladeselectie heeft.

Menu Afdrukkwaliteit

Beheer > Afdrukkwaliteit

Tabel 2-16 Menu Afdrukkwaliteit

Menuoptie	Submenuoptie	Waarden	Omschrijving
Kleur aanpassen	Highlights	Dichtheid cyaan. Dichtheid magenta. Dichtheid geel. Dichtheid zwart +5 tot -5. De standaardinstelling is 0.	Stel de dichtheid van lichte vlakken (donkerder of lichter) op een afgedrukte pagina bij. Lagere waarden geven lichtere highlights en hogere waarden geven donkerdere highlights op een afgedrukte pagina.
	Middentinten	Dichtheid cyaan. Dichtheid magenta. Dichtheid geel. Dichtheid zwart +5 tot -5. De standaardinstelling is 0.	Stel de dichtheid van de middentonen (donkerder of lichter) op een afgedrukte pagina bij. Lagere waarden geven lichtere middentonen en hogere waarden geven donkerdere middentonen op een afgedrukte pagina.
	Schaduwen	Dichtheid cyaan. Dichtheid magenta. Dichtheid geel. Dichtheid zwart +5 tot -5. De standaardinstelling is 0.	Stel de dichtheid van de schaduwen (donkerder of lichter) op een afgedrukte pagina bij. Lagere waarden geven lichtere schaduwen en hogere waarden geven donkerdere schaduwen op een afgedrukte pagina.
Registratie instellen	Testpagina	Afdrukken	Verschuif de marge-uitlijning zodat de afbeelding op de pagina zowel horizontaal als verticaal wordt gecentreerd. U kunt ook de afbeelding op de voorzijde uitlijnen ten opzichte van de afbeelding die op de achterzijde is afgedrukt. Druk een testpagina af om de kalibratie in te stellen.
	Bron	Alle laden Lade <X>: <inhoud> (kies een lade)	Selecteer de broninvoerlade om de pagina Registratie instellen af te drukken.
	Lade <X> aanpassen	Schuif van -20 tot 20 langs de X- of Y-as. 0 is de standaard.	Voer de uitlijningsprocedure voor elke lade uit. Wanneer een afbeelding wordt gemaakt, <i>scant</i> het apparaat de pagina van de ene zijde naar de andere terwijl het vel van boven naar beneden door het apparaat wordt <i>ingevoerd</i> . De scanrichting wordt aangeduid als X. X1 is de scanrichting voor de eerste zijde van een 2-zijdige pagina. X2 is de scanrichting van de tweede zijde van een dubbelzijdige pagina. De invoerrichting wordt Y genoemd.
Afdrukmodi	<Papiersoort>		Geef op welke modus bij welke papiersoort hoort.

Tabel 2-16 Menu Afdrukkwaliteit (vervolg)

Menuoptie	Submenuoptie	Waarden	Omschrijving
Autodetectiemodus	Lade 1 Autodet.	Volledige detectie (standaard) Uitgebreide detectie Alleen transparant	Wanneer Uitgebreide detectie is geselecteerd, herkent het apparaat normaal papier, transparanten voor overheadprojectors, glanzend papier en extra stevig papier. Wanneer Alleen transparant is geselecteerd, herkent het apparaat alleen transparanten voor overheadprojectors en voor andere doeleinden.
	Lade 2-4 Detectie	Uitgebreide detectie Alleen transparant (standaard)	Wanneer Uitgebreide detectie is geselecteerd, herkent het apparaat normaal papier, transparanten voor overheadprojectors, glanzend papier en extra stevig papier. Wanneer Alleen transparant is geselecteerd, herkent het apparaat alleen transparanten voor overheadprojectors en voor andere doeleinden.
Optimaliseren	CACO3		In landen/regio's waar papier schaars en duur is, wordt deze samenstelling aan papier toegevoegd om het goedkoper te kunnen produceren. Hierdoor wordt het papier stoffig, wat van invloed is op de afdrukkwaliteit.
	Achtergrond1		
	Achtergrond2		
	Registratie		
	Lang papier		
	Rotatie vooraf		
	Nieuwe overdracht		
	Lade 1		
	Riemcontact		
	Optimalisatie herstellen		
Kleur REt		Ingeschakeld (standaard) Uitgeschakeld	Schakel REt (Resolution Enhancement technology) in of uit voor afdrukken met of zonder gladde hoeken, krommen en randen.

Tabel 2-16 Menu Afdrukkwaliteit (vervolg)

Menuoptie	Submenuoptie	Waarden	Omschrijving
Kalibreren/Reinigen	Automatisch reinigen	Ingeschakeld	Als automatisch reinigen is ingeschakeld, drukt het apparaat een reinigingspagina af wanneer het aantal pagina's is bereikt dat u hebt ingesteld voor Reinig. interval .
		Uitgeschakeld (standaard)	
	Reinig. interval	1000 (standaard)	Stel het interval in wanneer de reinigingspagina moet worden afgedrukt. Het interval wordt bepaald aan de hand van het aantal afgedrukt pagina's.
		2000	
		5000	
		10000	
	20000		
	Formaat auto-reinigingspagina	Letter A4	Selecteer het papierformaat voor de reinigingspagina.
	Reinigingspagina verwerken	Verwerken	Gebruik deze functie als u een reinigingspagina wilt maken en verwerken om overtollige toner uit de drukrol in de fuser te verwijderen. Het proces neemt maximaal 2,5 minuten in beslag.
	Snelle kalibratie	Kalibreren	Hiermee worden gedeeltelijke MFP-kalibraties uitgevoerd.
	Volledige kalibratie	Kalibreren	Hiermee worden alle MFP-kalibraties uitgevoerd.

Menu Probleemoplossing

Beheer > Probleemoplossing



Opmerking Veel van de menuopties in het menu Probleemoplossing zijn bedoeld voor geavanceerde probleemoplossing.

Tabel 2-17 Menu Probleemoplossing

Menuoptie	Submenuoptie	Submenuoptie	Waarden	Omschrijving
Logbestand			Afdrukken	Hiermee worden de gebeurteniscodes en de bijbehorende engine-cycli op het bedieningspaneel weergegeven.
Scanner kalibreren			Kalibreren	Gebruik deze functie om de scanner te kalibreren ter compensatie van offsets in het scannerafbeeldingssysteem (leeskop) voor ADF en vlakplaatsscanners. Mogelijk moet u de scanner kalibreren als deze niet de juiste delen van gescande documenten vastlegt.
Probleemoplossing afdrukkwaliteit			Afdrukken	Druk verschillende diagnostische pagina's af waarmee u problemen met de afdrukkwaliteit kunt oplossen.
Fax T.30-opsporing	T.30-rapport afdrukken			Print of configureer het fax T.30-opsporingsrapport. T.30 is de standaard die handshaking, protocollen en foutcorrectie tussen faxapparaten bepaalt.
	Wanneer rapport afdrukken	Nooit automatisch afdrukken (standaard)		
		Rapport afdrukken na faxtaken		
		Rapport afdrukken na faxverzendentaken		
		Na elke faxfout afdrukken		
		Rapport alleen afdrukken na verzendfouten		
Verlies verzendsignaal fax			Een waarde tussen 0 en 30. De standaardinstelling is 0.	Stel verliesniveaus in om signaalverlies van telefoonlijnen te compenseren. Verander deze instelling alleen als dit is geadviseerd door een erkend HP-onderhoudstechnicus. Het kan tot gevolg hebben dat de fax niet meer functioneert.
Fax V.34			Normaal (standaard) Uitschakelen	Schakel V.34-modulaties uit als de fax meerdere keren storingen vertoont of als dit door de toestand van de telefoonlijn nodig is.

Tabel 2-17 Menu Probleemoplossing (vervolg)

Menuoptie	Submenuoptie	Submenuoptie	Waarden	Omschrijving
Modus faxluidspreker			Normaal (standaard) Diagnose	Een technicus kan deze functie gebruiken om faxproblemen op te sporen en te onderzoeken door de geluiden van faxmodulaties te beluisteren.
Sensoren papierbaan				Start een test van de papierbaansensoren.
Diagnostische pagina			Afdrukken	Druk een diagnostische pagina af met kleurstenen en de tabel met EP-parameters.
Cartridgecontrole uitschakelen				Gebruik deze optie om een modus in te schakelen waarin een cartridge (of kleurcombinatie van cartridge en drum) kan worden verwijderd om vast te stellen welke kleur de oorzaak van een probleem is. In deze modus worden alle verbruiksfouten genegeerd
Papierbaantest	Testpagina		Afdrukken	Genereer een testpagina voor het testen van de papierverwerkingsfuncties. Geef op op welke baan de test moet worden uitgevoerd, zodat u specifieke papierbanen kunt testen.
	Bron		Alle laden Lade 1 Lade 2 (Indien van toepassing worden aanvullende laden weergegeven.)	Geef op of de testpagina wordt afgedrukt vanuit alle laden of vanuit een specifieke lade.
	Bestemming		Alle bakken Stapelbak Standaard uitvoerbak	Hiermee selecteert u de uitvoeroptie voor de testpagina. Stuur de testpagina naar alle uitvoerbakken of alleen naar een specifieke bak.
	Duplex		Uitschakelen (standaard) Aan	Selecteer of de duplex-eenheid bij de test moet worden betrokken.
	Aantal		Bereik: 2-30, Standaard=2	Selecteer hoeveel pagina's vanuit de opgegeven bron moeten worden verzonden als onderdeel van de test.

Tabel 2-17 Menu Probleemoplossing (vervolg)

Menuoptie	Submenuoptie	Submenuoptie	Waarden	Omschrijving	
Papierbaantest wordt voltooid	Nietjes	Afwerkingsopties	Kies uit een lijst met beschikbare opties.	Test de papierverwerkingsfuncties voor de afwerkeenheid. Selecteer de optie die u wilt testen.	
		Mediagrootte	Letter Legal A4 Executive (JIS) 8,5 x 13	Selecteer het papierformaat voor de test.	
		Mediatype	Selecteer uit een lijst met typen.	Selecteer de papiersoort voor de test.	
		Aantal	Bereik: 2-30, Standaard=2	Selecteer hoeveel exemplaren moeten worden getest.	
		Duplex	Uitschakelen Aan	Selecteer of de duplex-eenheid ook moet worden getest.	
		Testpagina	Afdrukken	Druk een testpagina af die voor de test moet worden gebruikt.	
		Stapelen	Mediagrootte	Letter Legal A4 Executive (JIS) 8,5 x 13	Selecteer de opties waarmee u de stapelaar wilt testen.
		Mediatype	Selecteer uit een lijst met typen.	Selecteer het materiaaltype dat u voor de test Papierbaan afwerken wilt gebruiken.	
		Aantal	1 10 50 100 500	Selecteer het aantal exemplaren voor de test Papierbaan afwerken.	
		Duplex	Uitschakelen Aan	Selecteer of u de duplex-eenheid wilt betrekken bij de test Papierbaan afwerken.	
		Testpagina	Afdrukken	Druk een testpagina af om voor de test Papierbaan afwerken te gebruiken.	
	Handmatige sensortest 1				Met deze optie kunt u een test uitvoeren om te bepalen of de papierbaansensoren naar behoren functioneren.
	Handmatige sensortest 2				Met deze optie kunt u een test uitvoeren om te bepalen of de papierbaansensoren naar behoren functioneren.

Tabel 2-17 Menu Probleemoplossing (vervolg)

Menuoptie	Submenuoptie	Submenuoptie	Waarden	Omschrijving
Onderdelentest				Hiermee activeert u afzonderlijke onderdelen om geluiden, lekkages en andere problemen te isoleren. Selecteer een van de onderdelen om de test te starten. De test wordt zoveel keer uitgevoerd als is opgegeven in de optie Herhalen . Mogelijk wordt u tijdens de test verzocht onderdelen uit het apparaat te verwijderen. Druk op de knop Stop om de test af te breken.
Test afdrukken/ stoppen			Doorlopende waarde van 0 tot 60.000 milliseconden. Standaard: 0	Hiermee isoleert u fouten, door het apparaat te stoppen tijdens de afdrukcyclus en te bekijken waar in het proces de kwaliteit van de afbeelding vermindert. Geef een stoptijd op om de test uit te voeren. De volgende taak die naar het apparaat wordt gestuurd zal op de opgegeven tijd in het proces stoppen.
Kleurbandtest	Testpagina		Afdrukken	Hiermee drukt u een pagina af waarmee u vonken in de voedingen met hoge spanning kunt opsporen.
	Aantal			Geef op hoeveel exemplaren moeten worden afgedrukt voor de kleurbandtest
Scannertests				Een technicus kan deze menuoptie gebruiken om mogelijke problemen met de scanner te diagnosticeren.
Bedieningspaneel	LED's			Controleer of de onderdelen van het bedieningspaneel goed functioneren.
	Weergeven			
	Knoppen			
	Touchscreen			

menu Herstellen

Beheer > Herstellen

Tabel 2-18 Menu Herstellen

Menu-item	Waarden	Omschrijving
Lokaal adresboek wissen	Wissen	Hiermee kunt u alle adressen wissen uit de adresboeken die op het apparaat zijn opgeslagen.
Faxactiviteitenlog wissen	Ja Nee (standaard)	Hiermee kunt u alle gebeurtenissen uit het faxactiviteitenlog wissen.
Fabriekstelecominstelling herstellen	Herstellen	Gebruik deze optie om de volgende instellingen weer terug te zetten op de oorspronkelijke fabrieksinstellingen: Verlies verzendsignaal, V34, Maximale baudfrequentie, Modus faxluidspreker.
Fabrieksinstellingen herstellen	Herstellen	Met deze functie kunt u alle instellingen van het apparaat terugzetten naar de fabrieksinstellingen.
Bericht documentinvoer wissen	Wissen	Met deze functie wist u de waarschuwingsberichten Bestel documentinvoerkit en Vervang documentinvoerkit .
Benodigdheden opnieuw instellen	Nieuwe documentinvoerkit (Ja/Nee)	Laat het apparaat weten dat er een nieuwe documentinvoerkit is geïnstalleerd.

Menu Service

Beheer > Service

Het menu Service is vergrendeld. U hebt een PIN-code nodig om het te openen. Dit menu is alleen bestemd voor bevoegde onderhoudstechnici.

3 Software voor Windows

- [Ondersteunde Windows-versies](#)
- [De software voor het printstelsel installeren](#)
- [Ondersteunde printerdrivers](#)
- [Software voor Windows verwijderen](#)
- [Selecteer de juiste printerdriver](#)
- [Prioriteit van afdrুকinstellingen](#)
- [De printerdrivers openen](#)

Ondersteunde Windows-versies

Software	Windows 2000 ^R /XP ^R /Server 2003 ^R /Vista TM
Installatieprogramma voor Windows	x
PCL 5 driversoftware ¹	x
PCL 6 driversoftware (alleen zwart)	x
PCL 6 driversoftware	x
PostScript-emulatie	x
HP Easy Printer Care ¹	x
HP Web Jetadmin ¹	x
Universal Print Driver	x

¹ Alleen beschikbaar via internet.

U kunt ook de optionele HP Digital Sending Software aanschaffen voor de volgende geavanceerde functionaliteit:

- LAN-fax
- Internetfax
- Windows-fax
- Workflow met OCR
- Compatibiliteit met Novell-omgevingen (verificatie, maptoegang, enzovoort)
- Gebruikersverificatie

Meer informatie over HP Digital Sending Software en een gratis probeerversie vindt u op <http://www.hp.com/go/digitalsending>.

De software voor het printstelsysteem installeren

De MFP wordt geleverd met een cd met printerdriver- en installatiesoftware voor de besturingssystemen Windows en Macintosh. Installeer de printstelsysteemsoftware om ten volle te kunnen profiteren van de MFP-functies.

Als u geen toegang hebt tot een cd-romstation, kunt u de afdruksysteemsoftware downloaden op <http://www.hp.com/support/ljcm4730mfp>.

Windows afdruksysteemsoftware installeren voor directe verbindingen (USB of parallel)

In dit hoofdstuk wordt uitgelegd hoe u de afdruksysteemsoftware installeert voor de volgende besturingssystemen van Microsoft:

- Windows 2000
- Windows Server 2003
- Windows XP
- Windows Vista



Opmerking Sluit de parallelle of USB-kabel pas aan wanneer u daarom door de software wordt gevraagd. Zie [De software installeren wanneer de parallelle kabel of de USB-kabel is aangesloten](#) als u de parallelle kabel of USB-kabel hebt aangesloten voordat u de software hebt geïnstalleerd.

1. Sluit alle geopende of actieve programma's af.
2. Plaats de cd-rom van de MFP in het cd-romstation. Ga als volgt te werk als het welkomstschermbild niet wordt geopend:
 - Kies **Uitvoeren** in het menu **Start**.
 - Typ `X:\setup` (waarbij X de letter van het cd-romstation is).
 - Klik op **OK**.
3. Klik op **Installeren** wanneer u hierom wordt gevraagd en volg de instructies op het scherm.
4. Klik op **Voltoeien** wanneer de installatie is voltooid. Mogelijk moet u de computer opnieuw opstarten.
5. Druk een testpagina af of een pagina vanuit een programma om te controleren of de software juist is geïnstalleerd.

Als de installatie mislukt, installeert u de software opnieuw. Als dit niet helpt, leest u de installatiemededelingen en de Readme-bestanden op de cd van de MFP nog eens door. U kunt ook naar <http://www.hp.com/support/ljcm4730mfp> gaan voor meer informatie.

De Windows-afdruksysteemsoftware installeren voor netwerken

De software op de cd van de MFP ondersteunt installatie in een Microsoft-netwerk. Ga naar <http://www.hp.com/support/ljcm4730mfp> voor informatie over netwerkinstallaties op andere besturingssystemen.

De HP Jetdirect geïntegreerde printserver is voorzien van een 10/100 Base-TX netwerkpoort. Als u een HP Jetdirect-printserver met een ander type netwerkpoort nodig hebt, gaat u naar <http://www.hp.com/support/ljcm4730mfp>.

Het installatieprogramma biedt geen ondersteuning voor MFP-installaties of het maken van MFP-objecten op Novell-servers. Als u de MFP wilt installeren en objecten wilt maken op een Novell-server, kunt u een HP-hulpprogramma (zoals HP Web Jetadmin) of een Novell-hulpprogramma (zoals NWAdmin) gebruiken.

U moet beheerdersrechten hebben om software te installeren onder Windows 2000, Windows Server 2003, Windows XP of Windows Vista.

1. Druk voor de installatie een configuratiepagina af (zie [Informatiepagina's](#)). Houd het IP-adres van de MFP op de laatste pagina bij de hand. Dit adres hebt u nodig voor de voltooiing van de netwerkinstallatie.
2. Sluit alle onnodige softwareprogramma's af.
3. Plaats de cd-rom van de MFP in het cd-romstation. Ga als volgt te werk als het welkomstschermbij niet wordt geopend:
 - Kies **Uitvoeren** in het menu **Start**.
 - Typ `X:\setup` (waarbij X de letter van het cd-romstation is).
 - Klik op **OK**.
4. Klik op **Installeren** als u daarom wordt gevraagd en volg de instructies op het scherm. Klik op **Voltooien** wanneer de installatie is voltooid. Mogelijk moet u de computer opnieuw opstarten.
5. Druk een testpagina af of een pagina vanuit een programma om te controleren of de software juist is geïnstalleerd. Als de installatie mislukt, installeert u de software opnieuw. Als dit mislukt, raadpleegt u de installatieaanwijzingen en de Leesmij-bestanden op de cd-rom van de MFP of de folder in de verpakking van de MFP. U kunt ook naar <http://www.hp.com/support/ljcm4730mfp> gaan.

Windows-printerdeling gebruiken in een netwerk

Als de computer rechtstreeks op de MFP afdrukt, kunt u de MFP via het netwerk delen zodat andere netwerkgebruikers ook op de printer kunnen afdrucken. Raadpleeg de Microsoft Windows-documentatie als u Windows-printerdeling wilt inschakelen. Installeer vervolgens de MFP-software op alle computers die de MFP delen.

De software installeren wanneer de parallelle kabel of de USB-kabel is aangesloten

Als u al een parallelle kabel of USB-kabel hebt aangesloten op een Windows-computer, wordt het dialoogvenster **Nieuwe hardware gevonden** weergegeven wanneer u de computer opstart.

1. Klik in het dialoogvenster **Nieuwe hardware gevonden** op **Zoeken**.
2. Schakel in het scherm **Stuurprogrammabestanden zoeken** het selectievakje **Een locatie opgeven** in, schakel alle andere selectievakjes uit en klik op **Volgende**.
3. Typ de letter van de hoofdmap. Typ bijvoorbeeld `X:\` (waarbij "X" de letter is van de hoofdmap van het cd-romstation).
4. Klik op **Volgende**.

5. Volg de aanwijzingen op het computerscherm.
6. Klik op **Voltooien** wanneer de installatie is voltooid.
7. Selecteer een taal en volg de instructies op het computerscherm.
8. Druk een testpagina af of een pagina vanuit een programma om te controleren of de software juist is geïnstalleerd.

Als de installatie mislukt, installeert u de software opnieuw. Als dit mislukt, raadpleegt u de installatieaanwijzingen en de Leesmij-bestanden op de cd-rom van de MFP of de folder in de verpakking van de MFP. U kunt ook naar <http://www.hp.com/support/ljcm4730mfp> gaan.

Ondersteunde printerdrivers

Besturingssysteem	PCL 5	PCL 6	PS level 3-emulatie
Windows	✓	✓	✓
Mac OS X 10.2 en later			✓
Linux ¹			✓

¹ Voor Linux downloadt u de PostScript level 3-emulatiedriver vanaf www.hp.com/go/linuxprinting. De printerdrivers hebben een online Help met aanwijzingen voor veelvoorkomende afdruktaken en een beschrijving van de knoppen, selectievakjes en vervolgkeuzelijsten van de printerdriver.

Software voor Windows verwijderen

1. Klik op het menu **Start** van Windows en klik op **Instellingen** en **Configuratiescherm**.
2. Dubbelklik op **Software**.
3. Klik op de software die u wilt verwijderen.
4. Klik op **Verwijderen**.
5. Voltooi de de-installatie volgens de instructies op het scherm.

Selecteer de juiste printerdriver

Printerdrivers geven toegang tot de functies van het apparaat en laten de computer met de MFP communiceren via een printertaal.

- **HP PCL 5-driver.** Aanbevolen voor algemene Windows-afdruktaken in kleur en zwart-wit. Achterwaarts compatibel met eerdere PCL-versies of met oudere LaserJet-printers. De beste keuze voor oplossingen van andere fabrikanten of voor oplossingen op maat (formulieren, lettertypen, SAP-programma's) of gemengde omgevingen (UNIX, Linux, mainframe).
- **HP PCL 6-driver.** Aanbevolen voor afdrukken in Windows-omgevingen. Biedt de meeste gebruikers de beste algemene prestaties, afdrukkwaliteit en printerondersteuning. Afgestemd op Windows Graphic Device Interface (GDI) voor de beste prestaties in Windows-omgevingen. Mogelijk niet volledig compatibel met oplossingen van andere fabrikanten en oplossingen op maat op basis van PCL 5. Een monochrome versie (alleen zwart) van de HP PCL 6-driver is ook verkrijgbaar.
- **HP PostScript-driver.** Aanbevolen voor afdrukken met Adobe-toepassingen of andere grafische toepassingen. Het best voor PS level 3 en PS-lettertypeondersteuning. Iets beter qua prestaties dan PCL 6 in combinatie met Adobe-toepassingen.

De printerdrivers bevatten on line Help met instructies voor algemene afdruktaken. Hierin worden de knoppen, selectievakjes en vervolgkeuzelijsten beschreven die in de driver aanwezig zijn.

Universele printerdrivers

De HP universele printerdriver-serie voor Windows bevat afzonderlijke versies voor HP postscript niveau 3-emulatie en HP PCL 5 van één driver, die toegang geeft tot vrijwel alle HP-apparaten en die de systeembeheerder de hulpmiddelen verschaft om apparaten effectiever te beheren. De universele printerdriver staat op de cd van het apparaat in het gedeelte Optional Software (Optionele software). Ga voor meer informatie naar www.hp.com/go/universalprintdriver.

Driver-autoconfiguratie

De PCL 5-, PCL 6- en PS level 3-emulatie drivers voor Windows 2000, Windows XP en Windows Vista van de HP LaserJet herkennen apparaataccessoires automatisch tijdens de installatie en configureren dan de driver. Enkele accessoires die worden ondersteund door de driver Automatische configuratie zijn de duplexeenheid, optionele papierladen en DIMM's (Dual Inline Memory Modules).

Automatische configuratie

Als u de configuratie van het apparaat na de installatie hebt aangepast, kan de driver automatisch worden bijgewerkt met de nieuwe configuratie. In het dialoogvenster **Eigenschappen** (zie [De printerdrivers openen](#)) selecteert u op het tabblad **Apparaatinstellingen** de optie **Nu bijwerken** om de driver bij te werken.

Prioriteit van afdrukinstellingen

Wijzigingen die u in de afdrukinstellingen aanbrengt, hebben prioriteit afhankelijk van waar de wijzigingen zijn aangebracht:



Opmerking Namen van opdrachten en dialoogvensters kunnen variëren afhankelijk van het programma dat u gebruikt.

- **Dialoogvenster Pagina-instelling.** Het dialoogvenster wordt geopend wanneer u klikt op **Pagina-instelling** of een vergelijkbare opdracht in het menu **Bestand** van het programma waarin u werkt. Als u hier wijzigingen aanbrengt, worden alle gewijzigde instellingen ergens anders teniet gedaan.
- **Dialoogvenster Afdrukken.** Het dialoogvenster wordt geopend wanneer u klikt op **Afdrukken, Afdrukinstelling** of een vergelijkbare opdracht in het menu **Bestand** van het programma waarin u werkt. Instellingen die in het dialoogvenster **Afdrukken** worden gewijzigd hebben een lagere prioriteit en doen wijzigingen in het dialoogvenster **Pagina-instelling** *niet* teniet.
- **Dialoogvenster Printereigenschappen (printerdriver).** De printerdriver wordt geopend wanneer u klikt op **Eigenschappen** in het dialoogvenster **Afdrukken**. Instellingen die in het dialoogvenster **Printereigenschappen** worden gewijzigd, hebben geen prioriteit over instellingen die elders in het programma zijn gekozen.
- **Standaardinstellingen in de printerdriver.** Met de standaardinstellingen in de printerdriver worden de instellingen voor alle afdruktaken bepaald, *tenzij* de instellingen worden gewijzigd in een van de dialoogvensters **Pagina-instelling, Afdrukken** en **Eigenschappen voor printer**, zoals hierboven beschreven.
- **Instellingen op het bedieningspaneel van de printer.** De instellingen die op het bedieningspaneel worden gewijzigd, hebben een lagere prioriteit dan instellingen die elders worden gewijzigd.

De printerdrivers openen

Besturings-systeem	De instellingen van alle afdruktaken wijzigen totdat het softwareprogramma wordt gesloten	De instellingen van alle afdruktaken wijzigen	De configuratie-instellingen van het apparaat wijzigen
Windows 2000, XP, Server 2003 en Vista	<ol style="list-style-type: none">1. Klik in het menu Bestand van het softwareprogramma op Afdrukken.2. Selecteer de driver en klik vervolgens op Eigenschappen of Voorkeuren. <p>De stappen kunnen variëren. Dit is de meeste voorkomende procedure.</p>	<ol style="list-style-type: none">1. Klik op Start, Instellingen en vervolgens op Printers (Windows 2000) of Printers en faxapparaten (Windows XP Professional en Server 2003) of Printers en andere hardwareapparaten (Windows XP Home).2. Klik voor Windows Vista op Start, Configuratiescherm en vervolgens op Printer.3. Klik met de rechtermuisknop op het pictogram van de driver en selecteer vervolgens Voorkeursinstellingen voor afdrukken.	<ol style="list-style-type: none">1. Klik op Start, Instellingen en vervolgens op Printers (Windows 2000) of Printers en faxapparaten (Windows XP Professional en Server 2003) of Printers en andere hardwareapparaten (Windows XP Home).2. Klik voor Windows Vista op Start, Configuratiescherm en vervolgens op Printer.3. Klik met de rechtermuisknop op het pictogram van de driver en selecteer vervolgens Eigenschappen.4. Klik op het tabblad Apparaatinstellingen.
Mac OS X V10.2.8, V10.3, V10.4 en hoger	<ol style="list-style-type: none">1. Kies Druk af in het menu Archief.2. Wijzig de gewenste instellingen in de verschillende pop-upmenu's.	<ol style="list-style-type: none">1. Kies Druk af in het menu Archief.2. Wijzig de gewenste instellingen in de verschillende pop-upmenu's.3. Klik in het pop-upmenu Instellingen op Bewaar als en typ een naam voor de voorinstelling. <p>Deze instellingen worden in het menu Instellingen opgeslagen. Als u de nieuwe instellingen wilt gebruiken, moet u de opgeslagen voorinstelling selecteren wanneer u een programma opent en wilt afdrukken.</p>	<ol style="list-style-type: none">1. Klik in het menu Ga van de Finder op Programma's.2. Open Hulpprogramma's en open vervolgens Afdrukbeheer (Mac OS X 10.2) of het Hulpprogramma voor printerinstelling (Mac OS X 10.3 of Mac OS X 10.4).3. Klik op de afdrukwachtrij.4. Klik in het menu Printers op Toon info.5. Klik op het menu Installatiemogelijkheden.



Opmerking

Configuratie-instellingen zijn mogelijk niet beschikbaar in de Classic-modus.

4 Software voor Macintosh

- [Software voor Macintosh-computers](#)
- [Software verwijderen uit het Macintosh-besturingssysteem](#)

Software voor Macintosh-computers

Het HP-installatieprogramma bestaat uit PPD-bestanden (PostScript® Printer Description), PDE's (Printer Dialog Extensions) en de HP Printer Utility voor Macintosh.

Gebruik voor netwerkverbindingen de geïntegreerde webserver (EWS) om het apparaat te configureren. Zie [Geïntegreerde webserver](#).

De afdruksysteemsoftware bestaat uit de volgende onderdelen:

- **PPD-bestanden (PostScript Printer Description)**

Met de PPD's, in combinatie met de Apple PostScript-printerdrivers, kunt u de apparaatfuncties gebruiken. Gebruik de Apple PostScript 8-printerdriver die bij de computer wordt geleverd.

- **HP Printer Utility**

Gebruik de HP Printer Utility om apparaatfuncties in te stellen die niet beschikbaar zijn in de printerdriver.

- Geef het apparaat een naam.
- Wijs het apparaat toe aan een zone op het netwerk.
- Wijs een IP-adres (Internet Protocol) toe aan het apparaat.
- Download de bestanden en lettertypen.
- Configureer het apparaat voor afdrucken via IP of AppleTalk.

U kunt gebruikmaken van de HP Printer Utility als uw apparaat beschikt over een USB-kabel (Universal Serial Bus) of als het is aangesloten op een TCP/IP-netwerk. Zie [HP Printer Utility voor Macintosh](#) voor meer informatie.



Opmerking De HP Printer Utility wordt ondersteund voor Mac OS X 10.2 of hoger.

Software verwijderen uit het Macintosh-besturingssysteem

Als u software van een Macintosh-computer wilt verwijderen, sleept u de PPD-bestanden naar de prullenbak.

5 Software voor andere besturingssystemen

- [HP Web Jetadmin](#)
- [UNIX](#)

HP Web Jetadmin

Gebruik HP Web Jetadmin om printers met HP Jetdirect in uw intranet te beheren. HP Web Jetadmin is een browser-beheertool die op de volgende systemen kan worden geïnstalleerd:

- Fedora Core en SuSe Linux
- Windows 2000 Professional, Server en Advanced Server
- Windows Server 2003
- Windows XP Professional

Wanneer HP Web Jetadmin is geïnstalleerd op een hostserver, kan dit programma op alle clients worden geopend met een ondersteunde webbrowser (zoals Microsoft Internet Explorer 5.5 en 6.0 of Netscape Navigator 7.0).

HP Web Jetadmin bevat de volgende functies:

- De taakgeoriënteerde gebruikersinterface biedt configureerbare weergaven, waardoor netwerkbeheerders veel tijd kunnen besparen.
- Met de aanpasbare gebruikersprofielen kunnen netwerkbeheerders ervoor zorgen dat alleen de bekeken of gebruikte functie wordt opgenomen.
- Directe meldingen via e-mail van hardwarestoringen, benodigdheden die bijna op zijn en andere problemen met MFP.
- Installatie en beheer kan overal worden uitgevoerd via een standaard webbrowser.
- Geavanceerde auto-detectie zoekt naar randapparatuur in het netwerk zonder dat elke printer handmatig in de database ingevoerd moet worden.
- Integratie in enterprise-managementpakketten is eenvoudig.
- Snel zoeken naar randapparatuur op basis van parameters, zoals het IP-adres, de kleurcapaciteit of de modelnaam.
- Eenvoudig organiseren van randapparatuur in logische groepen, met virtuele kantoorplattegronden voor eenvoudige navigatie.
- Tegelijkertijd meerdere printers beheren en configureren.

U kunt de nieuwste versie van HP Web Jetadmin downloaden en de actuele lijst van ondersteunde hostsysteemen bekijken via de on line HP klantenondersteuning op <http://www.hp.com/go/webjetadmin>.

UNIX

Het HP Jetdirect-printerinstallatieprogramma voor UNIX is een eenvoudig hulpprogramma voor het installeren van printers op HP-UX- en Solaris-netwerken. U kunt deze software downloaden via de online HP klantenondersteuning op http://www.hp.com/support/net_printing.



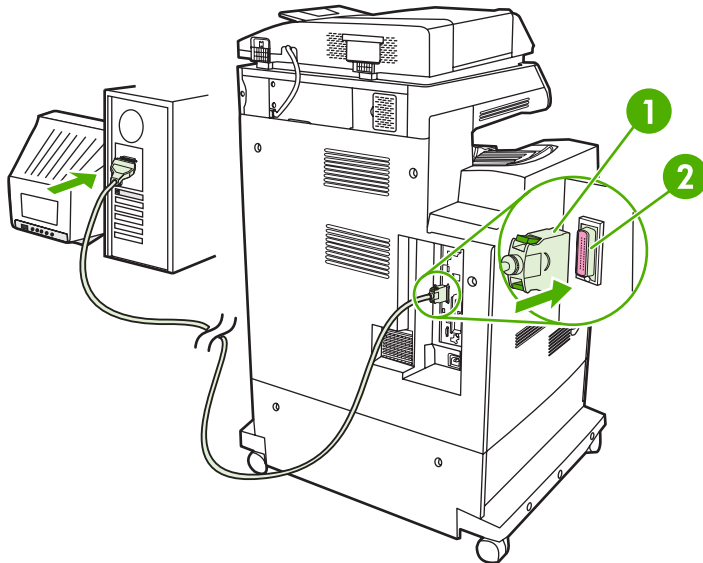
Opmerking Voorbeeldmodelscripts voor netwerken van UNIX (HP-UX, Sun Solaris) kunnen worden gedownload op <http://www.hp.com/go/unixmodelscripts>. Voorbeeldmodelscripts voor Linux-netwerken kunnen worden gedownload van <http://linuxprinting.org>.

6 Connectiviteit

- [Parallele verbinding](#)
- [USB-verbinding](#)
- [Extra aansluiting](#)
- [Netwerkconfiguratie](#)
- [Netwerkprogramma's](#)

Parallele verbinding

Maak een parallelle verbinding door de MFP op de computer aan te sluiten via een bidirectionele parallelle kabel (IEEE-1284C) met een c-connector. De kabel mag maximaal 10 m lang zijn.



Afbeelding 6-1 Verbinding voor de parallelle poort

1	C-connector
2	Parallele poort

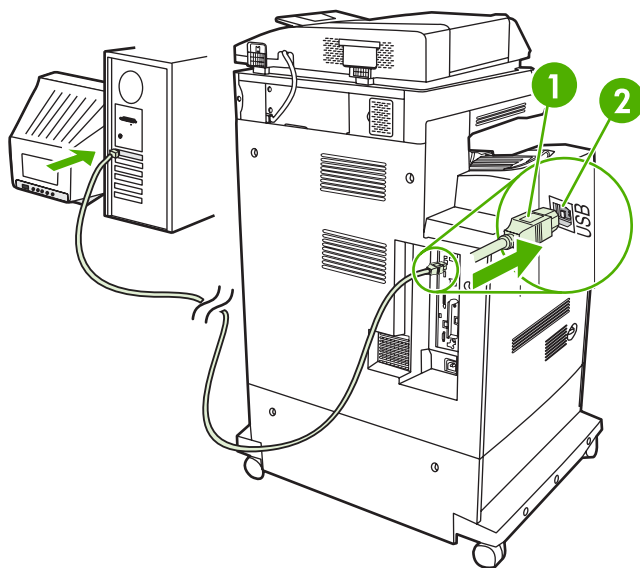


Opmerking Als u de uitgebreide mogelijkheden van de bidirectionele parallelle interface wilt gebruiken, moet u de meest recente printerdriver installeren.

De fabrieksinstellingen bieden ondersteuning voor automatisch schakelen tussen de parallelle poort en een of meer netwerkverbindingen van de MFP.

USB-verbinding

Deze MFP biedt ondersteuning voor USB 2.0-apparaten en USB-hostverbindingen. De USB-poorten bevinden zich aan de achterzijde van de MFP. Gebruik een type A-naar-B USB-kabel van maximaal 2 meter lang



Afbeelding 6-2 USB-verbinding

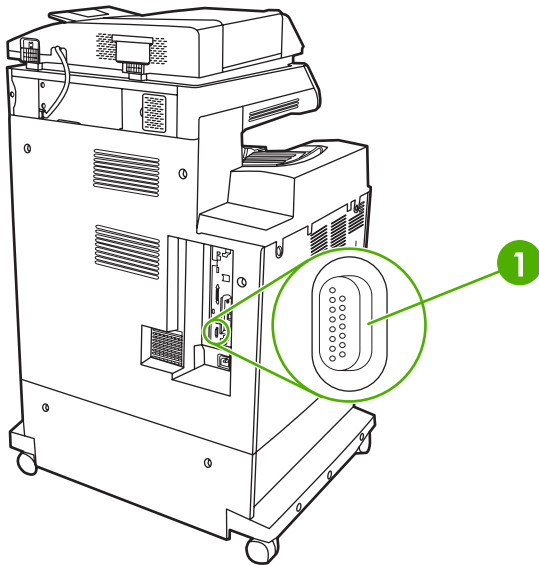
1	USB-aansluiting
2	USB-poort

Extra aansluiting

Deze MFP heeft een extra aansluiting voor invoerapparaten voor papierverwerking. De poort bevindt zich aan de achterzijde van de MFP.



Opmerking Deze connector kan niet worden gebruikt voor de postbus met 3 bakken of door de nietmachine/stapelaar.



Afbeelding 6-3 Extra aansluiting

1 | Extra verbindingspoort (Jetlink)

Netwerkconfiguratie

Mogelijk moet u bepaalde netwerkparameters op het apparaat configureren. U kunt deze parameters configureren op de volgende locaties:

- Installatiesoftware
- Bedieningspaneel van het apparaat
- Geïntegreerde webserver
- Beheerssoftware (HP Web Jetadmin of HP LaserJet Utility voor Macintosh)



Opmerking Zie [Geïntegreerde webserver](#) voor meer informatie over het gebruik van de geïntegreerde webserver.

Meer informatie over de ondersteunde netwerken en programma's voor netwerkconfiguratie vindt u in de *HP Jetdirect Print Server Administrator's Guide* (Beheerdershandleiding HP Jetdirect-printserver). Deze handleiding wordt geleverd bij printers waarin een HP Jetdirect-printserver is geïnstalleerd.

Dit gedeelte bevat de volgende informatie over het configureren van netwerkparameters:

- [TCP/IPv4-parameters configureren](#)
- [TCP/IPv6-parameters configureren](#)
- [Netwerkprotocollen uitschakelen \(optioneel\)](#)
- [HP Jetdirect EIO printservers](#)

TCP/IPv4-parameters configureren

Als uw netwerk geen automatische IP-adressering biedt via DHCP, BOOTP, RARP of een andere methode, moet u de volgende parameters handmatig invoeren voordat u via het netwerk kunt afdrucken:

- IP-adres (4 bytes)
- Subnetmasker (4 bytes)
- Standaardgateway (4 bytes)

Het IP-adres wijzigen

U kunt het huidige IP-adres van het apparaat weergeven op het beginscherm van het bedieningspaneel door [Netwerkadres](#) aan te raken.

Gebruik de volgende procedure om het IP-adres handmatig te wijzigen.

1. Ga naar [Beheer](#) en raak deze optie aan.
2. Ga naar [Eerste installatie](#) en raak deze optie aan.
3. Raak [Netwerk en I/O](#) aan.
4. Raak [Geïntegreerde Jetdirect](#) aan.
5. Raak [TCP/IP](#) aan.
6. Raak [IPV4-instellingen](#) aan.

7. Raak **Configuratiemethode** aan.
8. Raak **Handmatig** aan.
9. Raak **Opslaan** aan.
10. Raak **Handmatige instellingen** aan.
11. Raak **IP-adres** aan.
12. Raak het tekstvak voor het IP-adres aan.
13. Typ het IP-adres met het toetsenbord op het touch-screen.
14. Raak **OK** aan.
15. Raak **Opslaan** aan.

Subnetmasker instellen

1. Ga naar **Beheer** en raak deze optie aan.
2. Ga naar **Eerste installatie** en raak deze optie aan.
3. Raak **Netwerk en I/O** aan.
4. Raak **Geïntegreerde Jetdirect** aan.
5. Raak **TCP/IP** aan.
6. Raak **IPV4-instellingen** aan.
7. Raak **Configuratiemethode** aan.
8. Raak **Handmatig** aan.
9. Raak **Opslaan** aan.
10. Raak **Handmatige instellingen** aan.
11. Raak **Subnetmasker** aan.
12. Raak het tekstvak voor het subnetmasker aan.
13. Typ het subnetmasker met het toetsenbord op het touch-screen.
14. Raak **OK** aan.
15. Raak **Opslaan** aan.

Standaardgateway instellen

1. Ga naar **Beheer** en raak deze optie aan.
2. Ga naar **Eerste installatie** en raak deze optie aan.
3. Raak **Netwerk en I/O** aan.
4. Raak **Geïntegreerde Jetdirect** aan.
5. Raak **TCP/IP** aan.

6. Raak **IPV4-instellingen** aan.
7. Raak **Configuratiemethode** aan.
8. Raak **Handmatig** aan.
9. Raak **Opslaan** aan.
10. Raak **Handmatige instellingen** aan.
11. Raak **Standaardgateway** aan.
12. Raak het tekstvak voor de standaardgateway aan.
13. Typ de standaardgateway met het toetsenbord op het touch-screen.
14. Raak **OK** aan.
15. Raak **Opslaan** aan.

TCP/IPv6-parameters configureren

Zie de *HP Jetdirect-printserver Beheerdershandleiding* voor meer informatie over het configureren van een apparaat voor een TCP/IPv6-netwerk.

Netwerkprotocollen uitschakelen (optioneel)

Standaard vanuit de fabriek zijn alle netwerkprotocollen ingeschakeld. Protocollen die u niet gebruikt uitschakelen heeft de volgende voordelen:

- U vermindert hiermee het door het apparaat gegenereerde netwerkverkeer.
- U voorkomt hiermee dat onbevoegden afdrucken naar het apparaat.
- Hierdoor wordt alleen relevante informatie op de configuratiepagina weergegeven.
- Hierdoor kunnen op het bedieningspaneel van het apparaat protocolspecifieke fout- en waarschuwingsberichten worden weergegeven.

IPX/SPX uitschakelen



Opmerking Schakel dit protocol niet uit op door Windows bestuurd systemen die met behulp van IPX/SPX naar de printer afdrucken.

1. Ga naar **Beheer** en raak deze optie aan.
2. Ga naar **Eerste installatie** en raak deze optie aan.
3. Raak **Netwerk en I/O** aan.
4. Raak **Geïntegreerde Jetdirect** aan.
5. Raak **IPX/SPX** aan.
6. Raak **Inschakelen** aan.
7. Raak **Uitschakelen** aan.
8. Raak **Opslaan** aan.

AppleTalk uitschakelen

1. Ga naar **Beheer** en raak deze optie aan.
2. Ga naar **Eerste installatie** en raak deze optie aan.
3. Raak **Netwerk en I/O** aan.
4. Raak **Geïntegreerde Jetdirect** aan.
5. Raak **AppleTalk** aan.
6. Raak **Inschakelen** aan.
7. Raak **Uitschakelen** aan.
8. Raak **Opslaan** aan.

DLC/LLC uitschakelen

1. Ga naar **Beheer** en raak deze optie aan.
2. Ga naar **Eerste installatie** en raak deze optie aan.
3. Raak **Netwerk en I/O** aan.
4. Raak **Geïntegreerde Jetdirect** aan.
5. Raak **DLC/LLC** aan.
6. Raak **Inschakelen** aan.
7. Raak **Uitschakelen** aan.
8. Raak **Opslaan** aan.

HP Jetdirect EIO printservers

HP Jetdirect printservers (netwerkkarten) kunt u installeren in de EIO-sleuf. Welke netwerkfuncties worden ondersteund, hangt af van het model printserver. Ga naar <http://www.hp.com/go/jetdirect> voor beschikbare HP Jetdirect EIO-printservermodellen.



Opmerking Configureer de kaart via het bedieningspaneel, de printerinstallatiesoftware of HP Web Jetadmin. Raadpleeg de documentatie bij de HP Jetdirect printserver voor meer informatie.

Netwerkprogramma's

Het apparaat beschikt over diverse hulpprogramma's waarmee u het apparaat op een netwerk kunt bewaken en beheren.

HP Web Jetadmin

HP Web Jetadmin is een op de browser gebaseerd beheerprogramma voor printers op uw intranet die zijn verbonden via HP Jetdirect. Het hoort alleen op de computer van de netwerkbeheerder te worden geïnstalleerd.

Ga voor het downloaden van de laatste versie van HP Web Jetadmin en voor de nieuwste lijst met ondersteunde hostsystemen naar www.hp.com/go/webjetadmin.

Als het programma op een hostserver is geïnstalleerd, kan een Windows-client toegang krijgen tot HP Web Jetadmin door gebruik te maken van een ondersteunde webbrowser (zoals Microsoft® Internet Explorer 4.x of Netscape Navigator 4.x of hoger) door naar de HP Web Jetadmin-host te navigeren.

Geïntegreerde webserver

Het apparaat beschikt over een geïntegreerde webserver, die toegang geeft tot informatie over apparaat- en netwerkactiviteiten. Deze informatie wordt weergegeven in een webbrowser, zoals Microsoft Internet Explorer, Netscape Navigator, Apple Safari of Firefox.

De geïntegreerde webserver bevindt zich in het apparaat. Hij is niet geladen op een netwerkserver.

De geïntegreerde webserver biedt een interface met het apparaat die toegankelijk is voor iedereen met een standaard webbrowser en een op het netwerk aangesloten computer. Er is geen speciale software die moet worden geïnstalleerd en geconfigureerd, maar u moet wel een ondersteunde webbrowser op de computer hebben. Als u naar de geïntegreerde webserver wilt gaan, typt u het IP-adres van het apparaat in de adresregel van de browser. (Als u het IP-adres niet weet, drukt u een configuratiepagina af. Meer informatie over het afdrukken van een configuratiepagina vindt u in [Informatiepagina's](#).)

Zie [Geïntegreerde webserver](#) voor een volledig overzicht van de functies van de geïntegreerde webserver.

HP Easy Printer Care-software

De HP Easy Printer Care-software is een programma dat u voor de volgende taken kunt gebruiken:

- Printers herkennen op het netwerk en de status van elk apparaat controleren
- Meldingen over het apparaat en de benodigdheden voor verschillende printers tegelijkertijd instellen en weergeven
- Online benodigdheden kopen
- Online hulpmiddelen van HP voor onderhoud en het oplossen van problemen gebruiken

U kunt de HP Easy Printer Care-software gebruiken wanneer het apparaat rechtstreeks met uw computer of een netwerk met Windows is verbonden. Macintosh wordt niet ondersteund. Ga naar www.hp.com/go/easyprintercare als u de HP Easy Printer Care-software wilt downloaden.

Overige componenten en hulpprogramma's

Windows	Macintosh OS
<ul style="list-style-type: none">• Een programma voor het automatisch installeren van het afdruksysteem• Online webregistratie	<ul style="list-style-type: none">• HP Printer Utility – apparaatinstellingen wijzigen, status bekijken en waarschuwingen instellen voor printergebeurtenissen vanaf een Mac. Dit hulpprogramma is geschikt voor Mac OS X 10.2 en later.

7 Papier en afdruk materiaal

- [Het gebruik van papier en afdruk materiaal](#)
- [Ondersteunde formaten papier en afdruk materiaal](#)
- [Aangepaste papierformaten](#)
- [Richtlijnen voor speciaal papier of afdruk materiaal](#)
- [Papier en afdruk materiaal plaatsen](#)
- [Laden configureren](#)
- [Uitvoerbak selecteren](#)

Het gebruik van papier en afdrukmetaal

Dit product ondersteunt een grote verscheidenheid aan papier en ander afdukmetaal. Zie hiervoor de richtlijnen in deze gebruikershandleiding. Het gebruik van papier of afdukmetaal dat niet in overeenstemming is met deze richtlijnen, kan de volgende problemen veroorzaken:

- Slechte afdukkwaliteit
- Meer papierstoringen
- Voortijdige slijtage van het product waardoor reparaties nodig zijn

Voor optimale resultaten kunt u het beste alleen papier van HP gebruiken en afdukmetaal dat bestemd is voor laserjets of voor multi-gebruik. Gebruik geen papier of afdukmetaal dat is vervaardigd voor inkjetprinters. Hewlett-Packard Company raadt u af een ander merk afdukmetaal te gebruiken omdat HP de kwaliteit ervan niet kan controleren.

Het is mogelijk dat papier aan alle richtlijnen in deze gebruikershandleiding voldoet en u toch niet tevreden bent over de afdukkwaliteit. Dit kan een gevolg zijn van het onjuist gebruik van het metaal, een onaanvaardbaar temperatuur- en/of vochtigheidsniveau of van andere omstandigheden waarop Hewlett-Packard geen invloed heeft.



VOORZICHTIG Het gebruik van papier of afdukmetaal dat niet voldoet aan de specificaties van Hewlett-Packard kan problemen met het product veroorzaken waardoor reparatie noodzakelijk is. Deze reparatie valt niet onder de garantie- of serviceovereenkomsten van Hewlett-Packard.

Ondersteunde formaten papier en afdrukmetaal

Dit product ondersteunt verschillende papierformaten en past zich aan verschillende materialen aan.



Opmerking Voor de beste afdrukresultaten dient u voor het afdrukken de meest geschikte papierformaten en papiersoorten te selecteren in de printdriver.

Tabel 7-1 Ondersteunde formaten voor papier en ander afdukmetaal

Formaat	Afmetingen	Lade 1, postbus, stapelaar	Laden 2, 3, 4	Nietmachine
Letter	216 x 279 mm	✓	✓	✓
Legal	216 x 356 mm	✓	✓	✓
A4	210 x 297 mm	✓	✓	✓
Executive	184 x 267 mm	✓	✓	✓
Executive (JIS)	216 x 330 mm			✓
A3	297 x 420 mm			
A5	148 x 210 mm			
A6	105 x 148 mm			
Statement	140 x 216 mm	✓		
11 x 17	279 x 432 mm			
12 x 18	305 x 457 mm			
B4 (ISO)	250 x 353 mm			
B4(JIS)	257 x 364 mm			
RA3	305 x 430 mm			
B5(JIS)	182 x 257 mm	✓	✓	
B5 (ISO)	176 x 250 mm			
8k	270 x 390 mm			
16k	197 x 273 mm	✓		

Tabel 7-2 Ondersteunde enveloppen en briefkaarten

Formaat	Afmetingen	Lade 1, postbus, stapelaar	Laden 2, 3, 4	Nietmachine
Envelop #10	105 x 241 mm	✓		
DL-envelop	110 x 220 mm	✓		
C5-envelop	162 x 229 mm	✓		
B5-envelop	176 x 250 mm	✓		
Monarch-envelop	98 x 191 mm	✓		

Tabel 7-2 Ondersteunde enveloppen en briefkaarten (vervolg)

Formaat	Afmetingen	Lade 1, postbus, stapelaar	Laden 2, 3, 4	Nietmachine
Briefkaart	100 x 148 mm	✓		
Dubbele briefkaart	148 x 200 mm	✓		
Briefkaart (VS)	88,9 x 139,7 mm	✓		
Briefkaart (Europa)	105 x 148 mm	✓		

Aangepaste papierformaten

Dit product ondersteunt diverse aangepaste papierformaten. Ondersteunde aangepaste formaten zijn formaten die binnen de richtlijnen voor minimum- en maximumpapiermaat voor het product liggen maar die niet worden weergegeven in de tabel met ondersteunde papierformaten. Geef het aangepaste formaat in de printerdriver op wanneer u een ondersteund aangepast formaat gebruikt en plaats het papier in een lade die de aangepaste formaten ondersteunt.

Richtlijnen voor speciaal papier of afdrukmateriaal

Dit product ondersteunt afdrukken op speciaal afdrukmateriaal. Hanteer de volgende richtlijnen om bevredigende resultaten te verkrijgen. Voor de beste afdrukresultaten moet u, wanneer u speciaal papier of afdrukmateriaal gebruikt, de soort en het formaat instellen in uw printerdriver.



VOORZICHTIG HP LaserJet-printers gebruiken tonerkatalysators om dry toner-deeltjes met zeer precieze stippen op het papier te drukken. HP laser-papier is bestand tegen deze extreme hitte. Het gebruik van inkjetpapier dat niet ontworpen is voor deze technologie kan schade aan de printer veroorzaken.

Materiaalsoort	Doen	Niet doen
Enveloppen	<ul style="list-style-type: none">• Bewaar de enveloppen plat.• Zorg dat de naden helemaal doorlopen tot de hoek van de envelop.• Gebruik enveloppen met een plakstrip die zijn goedgekeurd voor gebruik in laserprinters.	<ul style="list-style-type: none">• Gebruik geen enveloppen die gekreukeld, ingekeept, aan elkaar kleven of anderszins beschadigd zijn.• Gebruik geen enveloppen met klemmen, binddraad, vensters of met reliëfopdruk.• Gebruik geen zelfklevende middelen of andere synthetische materialen.
Etiketten	<ul style="list-style-type: none">• Gebruik alleen etiketbladen waarvan het beschermblad niet zichtbaar is tussen de etiketten.• Zorg ervoor dat de etiketten plat liggen• Gebruik alleen volle vellen etiketten.	<ul style="list-style-type: none">• Gebruik geen etiketten met kreukels of luchtbellens of die zijn beschadigd.• Druk geen vellen etiketten die niet volledig zijn.
Transparanten	<ul style="list-style-type: none">• Gebruik alleen transparanten die zijn goedgekeurd voor gebruik in laserprinters.• Leg de transparanten op een glad oppervlak nadat u ze uit het product heeft verwijderd.	<ul style="list-style-type: none">• Gebruik geen transparant afdrukmateriaal dat niet is goedgekeurd voor laserprinters.
Briefpapier of voorbedrukte formulieren	<ul style="list-style-type: none">• Gebruik alleen briefpapier of voorbedrukte formulieren die zijn goedgekeurd voor gebruik in laserprinters.	<ul style="list-style-type: none">• Gebruik geen briefpapier met reliëf of metaalachtig briefpapier.
Zwaar papier	<ul style="list-style-type: none">• Gebruik alleen zwaar papier dat is goedgekeurd voor gebruik in laserprinters en voldoet aan de gewichtspecificaties voor dit product.	<ul style="list-style-type: none">• Gebruik geen papier dat zwaarder is dan de aanbevolen specificaties voor afdrukmateriaal voor dit product, tenzij het HP-papier is dat is goedgekeurd voor gebruik in dit product.
Glanzend papier of papier met een coating	<ul style="list-style-type: none">• Gebruik alleen glanzend papier of papier met een coating dat is goedgekeurd voor gebruik in laserprinters.	<ul style="list-style-type: none">• Gebruik geen glanzend papier of papier met een coating dat is bestemd voor gebruik in inkjetproducten.

Papier en afdrukmateriaal plaatsen

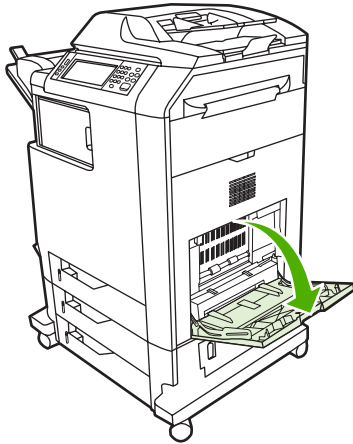
U kunt verschillende soorten afdrukmateriaal in de invoerladen plaatsen en het afdrukmateriaal vervolgens via het bedieningspaneel opvragen afhankelijk van het soort of het formaat.

Papier plaatsen in lade 1

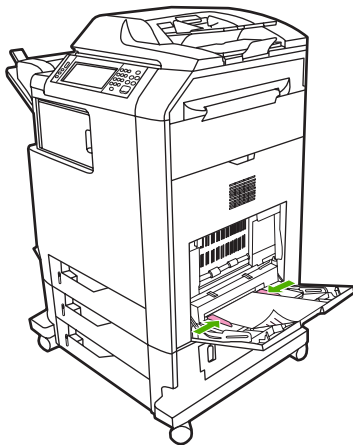


VOORZICHTIG Als u papierstoringen wilt vermijden, mag u nooit afdrukmateriaal toevoegen aan of verwijderen uit lade 1 tijdens het afdrucken.

1. Open lade 1.



2. Stel de zijgeleiders in op de gewenste breedte.
3. Plaats afdrukmateriaal in de lade met de te bedrukken zijde naar beneden en de bovenzijde naar u toe.
4. Zorg dat de stapel onder de lipjes op de geleiders past en niet boven de indicatoren voor het papierniveau uitkomt.
5. Stel de zijgeleiders zo in dat deze de stapel afdrukmateriaal licht raken maar dat het hierdoor niet buigt.



Wanneer uw software niet automatisch de juiste opmaak voor een envelop kiest, moet u in uw toepassing of in het printerstuurprogramma de afdrukstand **Liggend** opgeven. Neem bij het instellen

van de marges voor het adres van de afzender en de ontvanger op Commercial #10- of DL-enveloppen de volgende richtlijnen in acht:

Adrestype	Linkermarge	Bovenmarge
Terug	15 mm	15 mm
Bestemming	102 mm	51 mm

Kies voor andere envelopformaten een marge-instelling die met dit formaat overeenkomt.


Afdruk materiaal plaatsen in lade 2, 3 of 4

De laden 2, 3 en 4 kunnen elk tot 500 vel standaardpapier of een stapel etiketten van 50,8 mm bevatten. Lade 2 wordt boven de andere laden van 500 vel geplaatst.

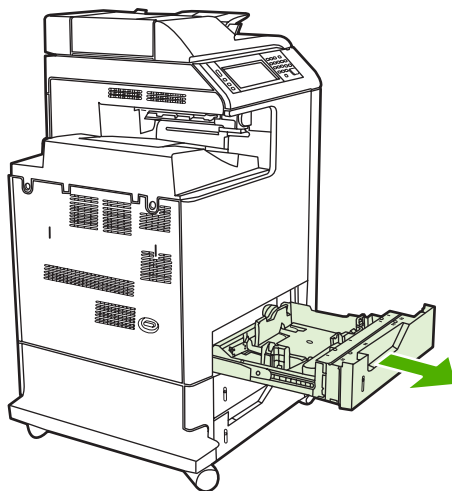
Materiaal van standaardformaat plaatsen in lade 2, 3 of 4

De MFP detecteert automatisch de volgende standaardformaten in deze laden van 500 vel: Letter, Legal, Executive, A4, A5 en (JIS) B5.

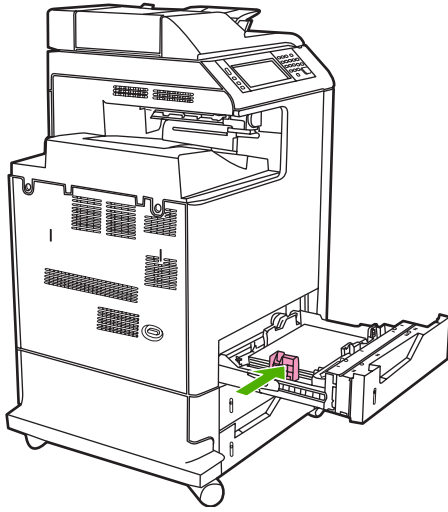
De volgende niet-detecteerbare standaardformaten worden niet in de laden gemarkeerd maar worden voor elke lade vermeld in het menu **Formaat**: 8,5 x 13, Executive (JIS), dubbele Japanse briefkaart en speciaal.

 **VOORZICHTIG** Gebruik geen karton, enveloppen, zwaar of extra zwaar papier of niet-ondersteunde papierformaten tijdens het afdrukken vanuit de 500-vel laden. Druk alleen op deze materialen af vanuit lade 1. Maak de invoerlade niet te vol en open deze niet op het moment dat deze in gebruik is. Als dit gebeurt, kan dit tot papierstoringen leiden in de MFP.

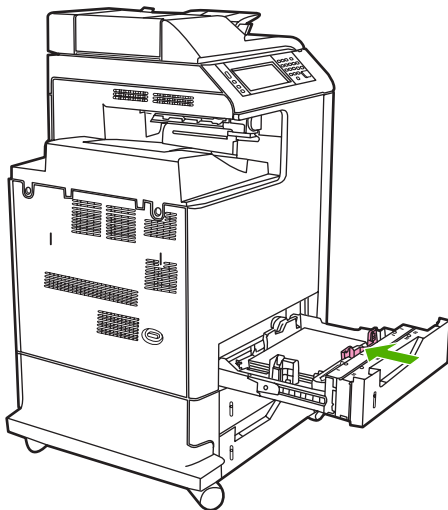
1. Schuif de lade uit de MFP.



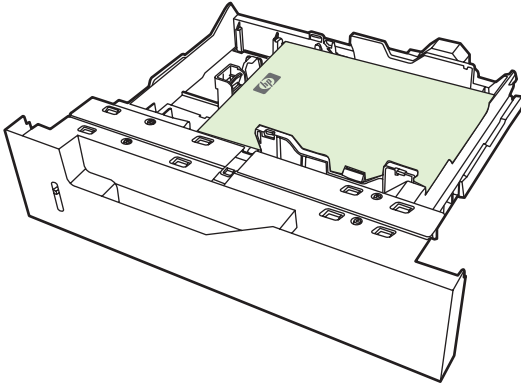
2. Verplaats aan de achterkant van de lade de papiergeleider voor de lengte door de vergrendeling in te drukken en de achterkant van de lade voor de gewenste lengte van het afdruk materiaal te verschuiven.



3. Schuif de papiergeleiders voor de breedte open naar het gewenste papierformaat.



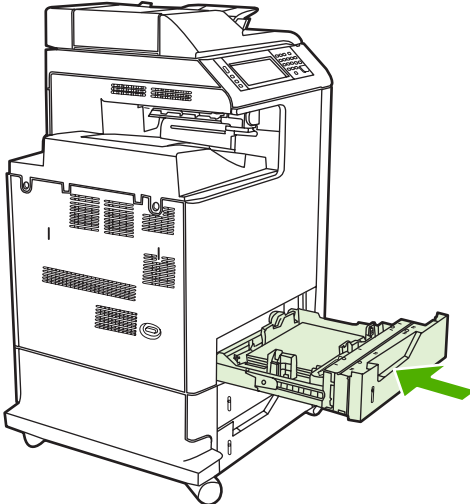
4. Plaats afdruk materiaal in de lade met de te bedrukken zijde omhoog.



Opmerking Plaats het gehele pak papier in de lade voor het beste resultaat. Als u het pak splitst, kan dit leiden tot problemen met het oppakken van meerdere vellen tegelijk. De capaciteit van de papierlade kan variëren. Als u bijvoorbeeld papier van 75 g/m² gebruikt, kan de lade een heel pak van 500 vel bevatten. Als het afdruk materiaal zwaarder is, kunt u niet een heel pak in de lade plaatsen. Maak de lade niet te vol.

Opmerking Als de lade niet goed is bijgesteld, wordt een foutbericht weergegeven of kan het materiaal vastlopen.

5. Schuif de lade terug in de MFP. Op het bedieningspaneel van de MFP wordt de materiaalsoort en het formaat voor de lade weergegeven. Als de configuratie niet juist is, raakt u **OK** op het bedieningspaneel aan. Als de configuratie juist is, raakt u **Afsluiten** aan.



Materiaal van niet-detecteerbare standaardformaat plaatsen in lade 2, 3 en 4

Het volgende niet-detecteerbare afdruk materiaal met standaardformaat wordt ondersteund in laden voor 500 vel:

- Executive (JIS)
- 8,5 x 13

- Dubbele Japanse briefkaart
- 16K

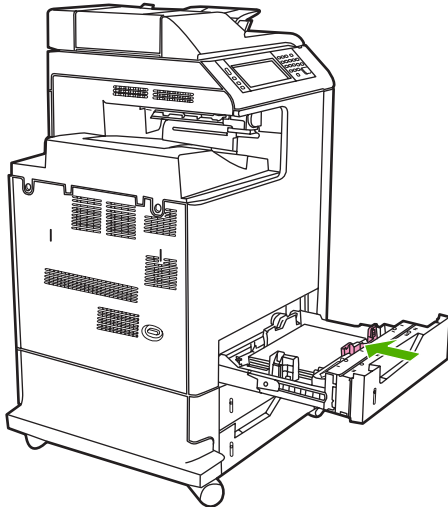


VOORZICHTIG Gebruik geen karton, enveloppen, zwaar of extra zwaar papier of niet-ondersteunde papierformaten tijdens het afdrukken vanuit de 500-vel laden. Druk alleen op deze materialen af vanuit lade 1. Maak de invoerlade niet te vol en open deze niet op het moment dat deze in gebruik is. Dit kan papierstoringen veroorzaken.

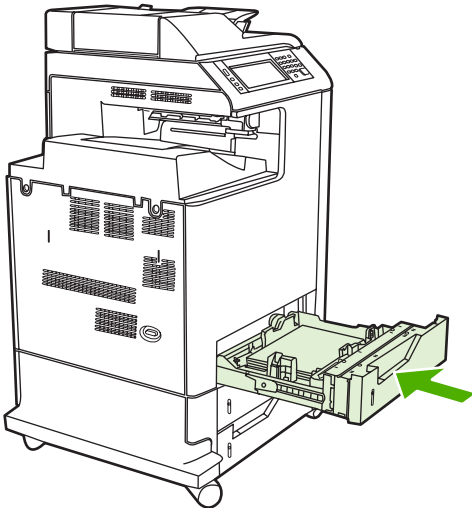
Afdruk materiaal van speciaal formaat plaatsen in lade 2

Als u speciale afdrukmaterialen wilt gebruiken, moet u ook de formaatinstelling op het bedieningspaneel wijzigen in **Speciaal** en de maateenheid, X-afmeting en Y-afmeting opgeven. Zie [Een lade configureren op basis van de instellingen van de afdruktaak](#) voor meer informatie.

1. Open de lade door deze uit de MFP te schuiven.
2. Ga door met het plaatsen van het afdruk materiaal zoals wordt beschreven in stap 2 tot en met 4 van de paragraaf "Detecteerbaar materiaal (standaardformaat) plaatsen in lade 2, 3 of 4". Ga daarna verder met stap 3 van deze procedure.



3. Schuif de lade terug in de MFP. De configuratie van de soort en het formaat afdrukmetaal in de lade wordt op het bedieningspaneel van de MFP weergegeven. Als u bepaalde speciale afmetingen wilt opgeven, of als het soort afdrukmetaal niet correct is, raakt u **OK** aan wanneer de MFP vraagt om wijziging van soort of formaat.



4. Als de configuratie juist is, raakt u **Afsluiten** aan.

Laden configureren

In de volgende situaties wordt u automatisch gevraagd de lade te configureren voor soort en formaat:

- Wanneer u papier in de lade plaatst
- wanneer u een bepaalde lade of een bepaald afdrukmetaal opgeeft voor een afdraktaak, terwijl de instellingen van het printerstuurprogramma of een programma en de lade niet overeenkomen met de instellingen voor de afdraktaak.

Het volgende bericht wordt op het bedieningspaneel weergegeven: **Lade <X> [type] [formaat] Raak "Wijzigen" aan om formaat of soort te wijzigen. Raak "OK" aan om te accepteren..**



Opmerking De aanwijzing wordt niet weergegeven als u afdrukt vanuit lade 1 en als lade 1 is geconfigureerd volgens **Elk formaat** en **Elk soort**.

Opmerking Als u andere HP LaserJet-printermodellen hebt gebruikt, bent u wellicht gewend om lade 1 te configureren in de **Eerste** modus of de **Cartridge** modus. Op de HP Color LaserJet CM4730 MFP is het instellen van het formaat en soort voor lade 1 op **Elk formaat** gelijk aan de **Eerste** modus. Het configureren van het formaat of soort voor lade 1 op een andere instelling dan **Elk formaat** is gelijk aan de **Cartridge**modus.

Een lade configureren tijdens het plaatsen van papier

1. Plaats papier in de lade. Sluit de lade als u lade 2, 3 of 4 gebruikt.
2. Het ladeconfiguratiebericht wordt weergegeven.
3. Raak **OK** aan om het gedetecteerde formaat te accepteren of raak **Wijzigen** aan om een ander papierformaat te kiezen.
4. Als u de configuratie van de lade wijzigt, selecteert u het formaat.



Opmerking De MFP detecteert automatisch de meeste formaten van het afdrukmetaal in lade 2, 3 en 4.

5. Als u de configuratie van de lade wijzigt, selecteert u de papiersoort.
6. Raak **Afsluiten** aan.

Een lade configureren op basis van de instellingen van de afdraktaak

1. Geef in het softwareprogramma de bronlade, het papierformaat en de papiersoort op.
2. Stuur de taak naar de MFP.

Als de lade moet worden geconfigureerd, wordt het bericht **VUL LADE X:** weergegeven.

3. Indien het geselecteerde formaat niet juist is, raakt u **X MILLIMETER** aan. Gebruik vervolgens het numerieke toetsenbord om de X- en Y-afmetingen in te stellen.
4. Indien de geselecteerde papiersoort niet correct is, raakt u **Papierverwerking** aan en selecteert u de juiste papiersoort.
5. Raak **OK** aan.
6. Raak **Afsluiten** aan.

Een lade configureren met behulp van het menu Status benodigdheden

U kunt het soort en formaat voor de laden ook configureren zonder een prompt.

1. Ga naar **Status benodigdheden** en raak deze optie aan.
2. Raak de gewenste lade aan.
3. Raak **Wijzigen** aan.
4. Selecteer formaat en soort. Als u een speciaal materiaalsoort selecteert, stelt u de X- en Y-afmetingen in met de cijfertoetsen en raakt u vervolgens **OK** aan.
5. Raak **OK** aan.
6. Raak **OK** nogmaals aan.

Automatische herkenning van materiaalsoort (autodetectie)

De automatische herkenning van de materiaalsoort werkt alleen als de lade is geconfigureerd voor Elk soort. Als een lade is geconfigureerd voor een ander type, zoals Bankpost of Glanzend, wordt de papersensor in de lade uitgeschakeld.

De printers van de HP Color LaserJet CM4730 series kunnen afdrukmetaal automatisch in de volgende categorieën onderverdelen:

- Normaal
- Transparanten
- Glanzend
- Extra zwaar glanzend
- Glanzende film
- Zwaar
- Licht

Lade 1 herkenning

Volledige herkenning (standaard)

- Het afdrukken wordt bij elke pagina onderbroken om het materiaaltype te bepalen. Dit is de beste methode voor het afdrukken op diverse materialen binnen één afdrুকopdracht.

Uitgebreide herkenning

- Aan het begin van elke afdrুকopdracht stopt de printer bij de eerste pagina om het type te bepalen.
- In dit geval wordt aangenomen dat de tweede en volgende pagina's allemaal van hetzelfde materiaaltype zijn als de eerste pagina.
- Dit is de op één na snelste methode, en is handig bij het gebruik van stapels van hetzelfde materiaal.

Transparanten

- De printer onderbreekt het afdrukken niet voor de herkenning, maar maakt wel onderscheid tussen transparanten (modus Transparant) en papier (modus Normaal).
- Dit is de snelste modus en is handig voor het afdrukken van grote aantallen in de modus Normaal.

Lade 2–4 herkenning

Uitgebreide herkenning

- De printer stopt de eerste vijf pagina's uit elke lade om het type te bepalen en neemt het gemiddelde van de vijf metingen.
- Aangenomen wordt dat de zesde en volgende pagina's van hetzelfde materiaaltipe zijn, totdat de printer wordt uitgeschakeld of in de slaapstand wordt gezet, of de lade wordt geopend.

Alleen transparanten (standaard)

- De printer onderbreekt het afdrukken niet voor de herkenning, maar maakt wel onderscheid tussen transparanten (modus Transparant) en papier (modus Normaal).
- Dit is de snelste modus en is handig voor het afdrukken van grote aantallen in de modus Normaal.

Selecteer het afdruk materiaal op bron, soort of formaat

Als u het besturingssysteem Microsoft Windows gebruikt en een taak wilt afdrukken, wordt door drie instellingen bepaald waar het printerstuurprogramma probeert afdruk materiaal op te nemen. De instellingen voor *Bron*, *Soort* en *Formaat* worden in de meeste programma's weergegeven in het dialoogvenster **Pagina-instelling**, **Afdrukken** of **Afdrukeigenschappen**. Als u deze instellingen niet verandert, selecteert de MFP automatisch een lade op basis van de standaardinstellingen.

Bron

Als u vanuit de *Bron* wilt afdrukken, selecteert u een bepaalde lade waaruit het materiaal moet worden gehaald. De MFP probeert uit de opgegeven lade af te drukken, ongeacht het soort en het formaat van het afdruk materiaal in de lade. Als u een lade selecteert die is geconfigureerd voor een soort of formaat dat niet met de afdruktaak overeenkomt, drukt de MFP niet automatisch af. In plaats daarvan zal de printer wachten tot u in de opgegeven lade materiaal van de juiste soort en het juiste formaat voor de afdruktaak plaatst. Nadat u dit hebt gedaan hebt, begint de MFP met afdrukken.

Soort en Formaat

Afdrukken volgens *Soort* of *Formaat* houdt in dat de MFP afdruk materiaal zal opnemen uit de lade die afdruk materiaal van de juiste soort en het juiste formaat bevat. Selectie van afdruk materiaal volgens soort in plaats van bron is vergelijkbaar met het vergrendelen van laden en zorgt dat speciaal afdruk materiaal niet per ongeluk gebruikt wordt. Als een lade bijvoorbeeld voor briefhoofdpapier geconfigureerd is en u normaal papier selecteert, wordt door de MFP geen papier uit de lade met briefhoofdpapier opgenomen. In plaats daarvan wordt papier opgenomen uit een lade die normaal papier bevat en die via het bedieningspaneel voor normaal papier geconfigureerd is. Selectie van afdruk materiaal volgens soort en formaat leidt tot een aanmerkelijk verbeterde afdrukkwaliteit voor zwaar papier, glanzend papier en transparanten. Gebruik van de onjuiste instelling kan leiden tot een

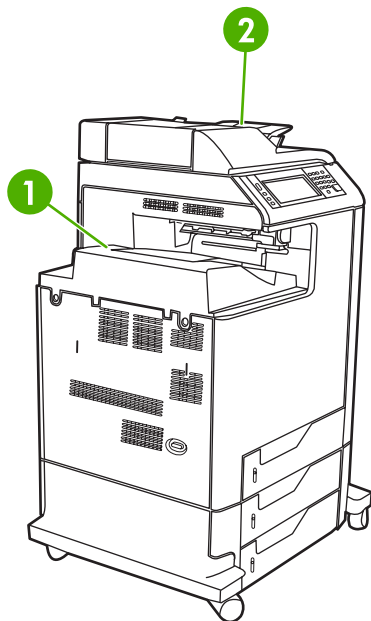
verminderde afdrukkwaliteit. Druk altijd af op basis van Soort voor speciaal afdruk materiaal, zoals etiketten of transparanten. Druk enveloppen, indien mogelijk, af volgens Formaat.

- Als u wilt afdrukken volgens Soort of Formaat, selecteert u de gewenste soort of het gewenste formaat in het dialoogvenster **Pagina-instelling**, het dialoogvenster **Afdrukken** of het dialoogvenster **Afdrukeigenschappen**, afhankelijk van het softwareprogramma.
- Als u afdrukt op materiaal van een bepaalde soort of formaat, configureert u een lade voor die soort of dat formaat. Als u daarna die soort of dat formaat selecteert voor uw afdruktaak, zal de MFP afdruk materiaal opnemen uit de lade die voor de betreffende soort of formaat papier is geconfigureerd.

Uitvoerbak selecteren

Standaarduitvoerbakken

De MFP is voorzien van een ADF-uitvoerbak en de standaard uitvoerbak voor afgedrukte pagina's



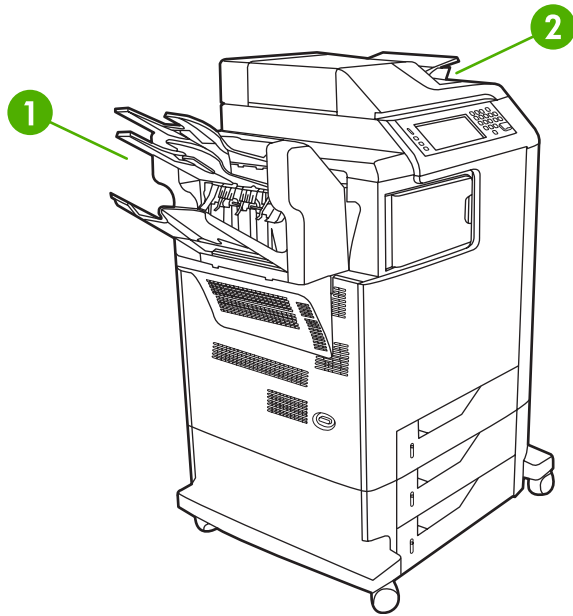
1	Standaarduitvoerbak
2	ADF-uitvoerbak (voor originelen van kopieën)

Wanneer u documenten scant of kopieert via de ADF, worden de originelen automatisch naar de ADF-uitvoerbak uitgevoerd. De kopieën worden geplaatst in de standaarduitvoerbak, de uitvoerbak(ken) van de nietmachine/stapelaar of de postbus met 3 bakken.

Wanneer u vanaf een computer afdruktaken naar de MFP stuurt, wordt het materiaal uitgevoerd naar de standaarduitvoerbak of naar de uitvoerbak(ken) van de nietmachine/stapelaar of naar de postbus met 3 bakken.

Uitvoerbakken van postbus met 3 uitvoerbakken

Als u de postbus met 3 uitvoerbakken gebruikt, zijn drie uitvoerbakken beschikbaar. Configureer deze bakken als afzonderlijke postbussen of combineer ze tot één bak om documenten in te stapelen.



- | | |
|---|-----------------------------------------------|
| 1 | Uitvoerbakken van postbus met 3 uitvoerbakken |
| 2 | ADF-uitvoerbak (voor originelen van kopieën) |

De bovenste twee bakken kunnen elk maximaal 100 vel papier bevatten. De MFP wordt door een sensor automatisch gestopt wanneer een van de bakken vol is. Het afdrucken wordt niet onderbroken wanneer u de bak (gedeeltelijk) leegt.

De onderste bak kan maximaal 500 vel papier bevatten.

Uitvoerlocatie selecteren

Selecteer zo mogelijk een uitvoerlocatie (bak) via de toepassing of het stuurprogramma. De selecties die u maakt en de plaats waar u deze maakt, zijn afhankelijk van uw programma of printerstuurprogramma. Wanneer het niet mogelijk is om een uitvoerlocatie te selecteren in het softwareprogramma of stuurprogramma, stelt u de standaarduitvoerlocatie op het bedieningspaneel van de MFP in.

1. Ga naar **Beheer** en raak deze optie aan.
2. Raak **Standaard taakopties** aan.
3. Raak **Standaardkopieeropties** of **Standaardafdrukopties** aan.
4. Raak **Uitvoerbak** aan.
5. Raak de gewenste uitvoerbak aan.

De postbus met 3 bakken configureren

Het printerstuurprogramma configureren voor het herkennen van de postbus met 3 bakken in Windows

1. Open de map **Printers**.
2. Selecteer **HP Color LaserJet CM4730 MFP**.

3. Klik in het menu **Bestand** op **Eigenschappen**.
4. Selecteer het tabblad **Apparaatinstellingen**.
5. Selecteer de nietmachine/stapelaar op een van de volgende wijzen.
 - Ga naar **Automatische configuratie**, selecteer **Nu bijwerken** en klik op **Toepassen**.
 - Ga naar **Accessoire Uitvoerbak**, selecteer **HP 500 vel nietmachine/stapelaar** of **HP 700 vel postbus met drie bakken** en klik op **Toepassen**.

Het printerstuurprogramma configureren voor het herkennen van de postbus met 3 bakken in Macintosh

1. Open het programma **Afdrukbeheer**.
2. Selecteer **HP Color LaserJet CM4730**.
3. Klik in het menu **Archief** op **Toon info (opdracht, i)**.
4. Selecteer het tabblad **Installatiemogelijkheden**.
5. Ga naar **Accessoire Uitvoerbak** en selecteer **HP 500 vel nietmachine/stapelaar** of **HP 700 vel postbus met 3 bakken**.
6. Klik op **Pas wijzigingen toe**.

Selecteer op het bedieningspaneel de postbus met 3 bakken als werkmodus

1. Ga naar **Beheer** en raak deze optie aan.
2. Raak **Werking apparaat** aan.
3. Raak **MBM-3-configuratie** aan.
4. Raak **Werkstand** aan.
5. Selecteer de gewenste werkmodus.

Selecteer in het printerstuurprogramma de postbus met 3 bakken als werkmodus

1. Klik op de knop **Start**, wijs **Instellingen** aan en klik op **Printers** (Windows 2000) of **Printers en faxapparaten** (Windows XP).
2. Rechtsklik op het HP productpictogram en klik vervolgens op **Eigenschappen** of **Voorkeursinstellingen voor afdrukken**.
3. Klik op het tabblad **Apparaatinstellingen**.
4. Voer een van de volgende handelingen uit:
 Voor automatische configuratie: klik onder **Installatiemogelijkheden** op **Nu bijwerken** in de lijst **Automatische configuratie**.
 -of-
 Voor handmatige configuratie: selecteer onder **Installatiemogelijkheden** de juiste werkmodus in de lijst **Accessoire Uitvoerbak**.
5. Klik op **OK** om de instellingen op te slaan.

De werkmodus selecteren in het printerstuurprogramma (Mac OS X)

1. In het **Apple**-menu klikt u op **Systeemvoorkeuren**.
2. In het vak **Systeemvoorkeuren** klikt u op **Afdrukken en faxen**.
3. Klik op **Configureer printers**. Er wordt een **Printerlijst** weergegeven.
4. Selecteer het HP product en klik vervolgens op **Toon info** in het menu **Printers**.
5. Selecteer het paneel **Installatiemogelijkheden**.
6. In de lijst **Accessoire Uitvoerbak** selecteert u **HP-postbus met drie bakken**.
7. In de lijst **Postbusmodus** selecteert u de juiste werkmodus en vervolgens klikt u op **Pas wijzigingen toe**.

8 Functies van het product gebruiken

- [Energiezuinige instellingen](#)
- [Taakopslagfuncties](#)

Energiezuinige instellingen

Sluimeren en wekken

De sluimervertraging instellen

Gebruik de functie voor sluimervertraging om de periode in te stellen gedurende welke de MFP inactief moet zijn voordat de sluimermodus actief wordt. De standaardinstelling is 45 minuten.

1. Ga naar **Beheer** en raak deze optie aan.
2. Raak **Tijd/schema's** aan.
3. Raak **Sluimervertraging** aan.
4. Raak de gewenste instelling voor sluimervertraging aan.

De wektijd instellen

Gebruik de wekfunctie om de MFP elke dag op een bepaalde tijd te wekken.

1. Ga naar **Beheer** en raak deze optie aan.
2. Raak **Tijd/schema's** aan.
3. Raak **Wektijd** aan.
4. Raak de dag van de week voor de wektijd aan.
5. Raak **Speciaal** aan.
6. Raak **Opslaan** aan.
7. Raak de gewenste opties aan om het juiste uur, de juiste minuut en de juiste VM/NM-instelling op te geven.
8. Als u wilt dat de MFP elke dag op dezelfde tijd wordt ingeschakeld, raakt u op het scherm de optie **OP ALLE DAGEN TOEPASSEN** aan. **Ja** Als u de tijd voor afzonderlijke dagen wilt instellen, raakt u **Nee** aan en herhaalt u de procedure voor elke dag.

Taakopslagfuncties

De volgende taakopslagfuncties zijn voor afdruktaken beschikbaar:

- **Controleren en vasthouden-taken:** Deze functie is een snelle en eenvoudige methode om één exemplaar van een taak af te drukken en te proeflezen en vervolgens de overige exemplaren af te drukken.
- **Persoonlijke taken:** Wanneer u een privé-taak naar het apparaat verstuurt, wordt de taak pas afgedrukt wanneer u de vereiste PIN-code (Personal Identification Number) via het bedieningspaneel invoert.
- **Snelkopiëertaken:** u kunt het gevraagde aantal exemplaren van een taak afdrukken en vervolgens een exemplaar van de taak opslaan op de vaste schijf van het apparaat. Het opslaan van de taak stelt u in staat om later extra kopieën van de taak af te drukken.
- **Opgeslagen takenjobs:** u kunt taken zoals een formulier, kalender, rooster of boekhoudformulier op het apparaat opslaan zodat anderen ze op willekeurig moment kunnen afdrukken. U kunt opgeslagen procedures ook met een PIN-code beveiligen.

Volg de instructies in dit gedeelte om de functies voor het vasthouden van taken op de computer te kunnen gebruiken. Ga vervolgens naar het gedeelte over het soort taak dat u wilt maken.



VOORZICHTIG Als u het apparaat uitzet, worden alle QuickCopy-, 'Controleren en vasthouden'- en persoonlijke taken verwijderd.

Toegang krijgen tot de functies voor taakopslag

Voor Windows

1. Klik in het menu **Bestand** op **Afdrukken**.
2. Klik op **Eigenschappen** en vervolgens op het tabblad **Taakopslag**.
3. Selecteer de gewenste modus voor opgeslagen taken.

Voor Macintosh

In nieuwere drivers: selecteer **Taakopslag** in het vervolgkeuzemenu in het dialoogvenster **Afdrukken**. In oudere drivers selecteert u **Printerspecifieke opties**.

De functie Controleren en vasthouden gebruiken

De 'controleren en vasthouden'-functie is een snelle en eenvoudige methode om één exemplaar van een taak af te drukken en te proeflezen en vervolgens de overige exemplaren af te drukken.

Als u de taak permanent wilt opslaan en wilt voorkomen dat het apparaat deze verwijdert wanneer extra schijfruimte nodig is, selecteert u in de driver de optie **Opgeslagen taak**.

Een taak voor controleren en vasthouden maken



VOORZICHTIG Wanneer het apparaat extra ruimte nodig heeft voor het opslaan van nieuwe taken voor controleren en vasthouden, worden de oudste taken voor controleren en vasthouden gewist. Om een taak permanent op te slaan en te voorkomen dat het apparaat een taak verwijdert wanneer ruimte nodig is, selecteert u in de driver de optie **Opgeslagen taak** in plaats van de optie **Controleren en vasthouden**.

Selecteer in de driver de optie **Controleren en vasthouden** en typ een gebruikersnaam en taaknaam.

Het apparaat drukt één exemplaar af van de taak die om te controleren.

De resterende exemplaren van een taak voor controleren en vasthouden afdrukken

Volg op het bedieningspaneel van het apparaat de onderstaande procedure om de overige exemplaren van een taak op de harde schijf af te drukken.

1. Raak op het beginscherm **Taakopslag** aan.
2. Raak het tabblad **Ophalen** aan.
3. Ga naar de map **Taakopslag** en raak de map aan waar de taak in staat.
4. Ga naar de taak die u wilt afdrukken en raak deze aan.
5. Raak het veld **Aantal** aan om het aantal afdrukken te wijzigen. Raak **Opgeslagen taak ophalen** (Ⓢ) aan om het document af te drukken.

Een taak voor controleren en vasthouden verwijderen

Als u een taak voor controleren en vasthouden verzendt, wordt de vorige taak voor controleren en vasthouden automatisch verwijderd.

1. Raak op het beginscherm **Taakopslag** aan.
2. Raak het tabblad **Ophalen** aan.
3. Ga naar de map **Taakopslag** en raak de map aan waar de taak in staat.
4. Ga naar de taak die u wilt verwijderen en raak deze aan.
5. Raak **Verwijderen** aan.
6. Raak **Ja** aan.

De functie Persoonlijke taak gebruiken

Gebruik de functie voor persoonlijk afdrucken om een taak op te geven die pas wordt afgedrukt wanneer u deze vrijgeeft. Stel eerst een pincode van vier cijfers in door de pincode in het printerstuurprogramma in te voeren. De pincode wordt als onderdeel van de afdruktaak naar het apparaat verstuurd. Nadat u de afdruktaak naar het apparaat hebt gestuurd, moet u de pincode gebruiken om de taak af te drukken.

Een persoonlijke taak maken

Een afdruktaak wordt in het stuurprogramma als persoonlijke taak opgegeven door de optie **Persoonlijke taak** te selecteren en een gebruikersnaam, een taaknaam en een 4-cijferige pincode in te voeren in het veld **Maak taak privé**. De taak wordt pas afgedrukt nadat u de PIN hebt ingevoerd op het bedieningspaneel van het apparaat.


Een persoonlijke taak afdrucken

U kunt een persoonlijke taak afdrucken vanaf het bedieningspaneel nadat de taak naar het apparaat is gestuurd.

1. Raak op het beginscherm **Taakopslag** aan.
2. Raak het tabblad **Ophalen** aan.
3. Ga naar de map waarin de persoonlijke taak staat en raak de map aan.
4. Ga naar de persoonlijke taak die u wilt afdrucken en raak deze aan.



Opmerking Naast een persoonlijke taak staat een  [hangslotje].

5. Raak het veld **PIN** aan.
6. Gebruik het numerieke toetsenbord om de PIN te typen en raak **OK** aan.
7. Raak het veld **Aantal** aan om het aantal afdrucken te wijzigen.
8. Raak **Opgeslagen taak ophalen** () aan om het document af te drukken.

Een persoonlijke taak verwijderen

Een persoonlijke taak wordt automatisch van de harde schijf van het apparaat gewist nadat u de taak hebt vrijgegeven voor afdrucken. Wanneer u een taak wilt wissen zonder deze af te drukken, gaat u als volgt te werk:

1. Raak op het beginscherm **Taakopslag** aan.
2. Raak het tabblad **Ophalen** aan.
3. Ga naar de map waarin de persoonlijke taak staat en raak de map aan.
4. Ga naar de persoonlijke taak die u wilt verwijderen en raak deze aan.



Opmerking Naast een persoonlijke taak staat een  [hangslotje].

5. Raak het veld **PIN** aan.

6. Gebruik het numerieke toetsenbord om de PIN-code te typen en raak **OK** aan.
7. Raak **Verwijderen** aan.

De functie QuickCopy gebruiken

Met de snelkopieerfunctie (QuickCopy) kunt u een document het gevraagde aantal keren afdrucken en een kopie op de vaste schijf van het apparaat opslaan. Extra exemplaren van de taak kunnen later worden afgedrukt. Deze functie kan worden uitgeschakeld vanuit de printerdriver.

Het standaardaantal QuickCopy-taken dat op het apparaat kan worden opgeslagen, is 32. Via het bedieningspaneel kunt u een ander standaardaantal instellen. Zie [Navigeren in het menu Beheer](#).

Een snelkopieertaak maken



VOORZICHTIG Wanneer het apparaat extra ruimte nodig heeft voor het opslaan van nieuwe snelkopieertaken, worden de oudste snelkopieertaken gewist. Om een taak permanent op te slaan en te voorkomen dat het apparaat een taak verwijdert wanneer ruimte nodig is, kiest u in de driver de optie **Snelkopie** in plaats van de optie **Taakopslag**.

Selecteer in de driver de optie **Snelkopieën** en voer vervolgens een gebruikersnaam en taaknaam in.

Wanneer u de taak naar de apparaat verstuurt, wordt het aantal exemplaren afgedrukt dat u hebt ingesteld in de driver. Voor het afdrucken van meer snelkopieën via het bedieningspaneel van het apparaat raadpleegt u [Meerdere afdrucken maken van snelkopieertaken](#).

Meerdere afdrucken maken van snelkopieertaken

Dit gedeelte beschrijft hoe via het bedieningspaneel extra exemplaren kunnen worden afgedrukt van een taak die is opgeslagen op de harde schijf van het apparaat.

1. Raak op het beginscherm **Taakopslag** aan.
2. Raak het tabblad **Ophalen** aan.
3. Ga naar de map **Taakopslag** en raak de map aan waar de taak in staat.
4. Ga naar de taak die u wilt afdrucken en raak deze aan.
5. Raak het veld **Aantal** aan om het aantal afdrucken te wijzigen.
6. Raak **Opgeslagen taak ophalen** (Ⓢ) aan om het document af te drukken.

Een snelkopieertaak verwijderen

Verwijder een snelkopieertaak via het Bedieningspaneel als u deze niet langer nodig hebt. Wanneer het apparaat extra ruimte nodig heeft voor het opslaan van nieuwe snelkopieertaken worden de oudste snelkopieertaken automatisch gewist.



Opmerking Opgeslagen QuickCopy-taken kunnen worden verwijderd via het bedieningspaneel of in HP Web Jetadmin.

1. Raak op het beginscherm **Taakopslag** aan.
2. Raak het tabblad **Ophalen** aan.
3. Ga naar de map **Taakopslag** en raak de map aan waar de taak in staat.
4. Ga naar de taak die u wilt verwijderen en raak deze aan.

5. Raak **Verwijderen** aan.
6. Raak **Ja** aan.

De functie Opgeslagen taak gebruiken

Een afdruktaak kan ook naar de vaste schijf van het apparaat worden gedownload zonder dat deze meteen wordt afgedrukt. Deze taak kan dan later via het bedieningspaneel van het apparaat worden afgedrukt. Misschien wilt u bijvoorbeeld een formulier, kalender, rooster of boekhoudformulier downloaden dat andere gebruikers kunnen afdrucken wanneer ze het nodig hebben.

U kunt ook op het bedieningspaneel een opgeslagen kopieertaak maken die op een later moment kan worden afgedrukt.

Een opgeslagen kopieertaak maken

1. Leg het origineel met de afdrukszijde omlaag op de scannerglasplaat of met de afdrukszijde omhoog in de ADF.
2. Raak op het beginscherm **Taakopslag** aan.
3. Raak het tabblad **Maken** aan.
4. Geef de naam voor de opgeslagen taak op een van de volgende manieren op:
 - Kies een bestaande map in de lijst. Raak **Nieuwe taak** aan en typ een naam voor de taak.
 - Raak het veld aan onder het bestaande veld **Mapnaam:** of **Taaknaam:** aan de rechterzijde van het scherm en bewerk de tekst.
5. Naast de naam van een opgeslagen privé-taak staat een pictogram van een hangslotje. Voor het ophalen van een dergelijke taak is een PIN-code vereist. Als u een taak privé wilt maken, kiest u **Maak taak privé** en typt u een PIN-code voor de taak in. Raak **OK** aan.
6. Raak **Meer opties** aan om andere taakopslagopties te bekijken en te wijzigen.
7. Raak na het instellen van alle opties **Opgeslagen taak maken** (Ⓢ) in de linkerbovenhoek van het scherm aan om het document te scannen en de taak op te slaan. De taak blijft op het apparaat opgeslagen totdat u deze wist. U kunt de taak dus afdrucken zo vaak u wilt.

Raadpleeg [Een opgeslagen taak afdrucken](#) voor meer informatie over het afdrucken van taken.

Een opgeslagen afdruktaak maken

Kies in de driver de optie **Opgeslagen taak** en voer vervolgens een gebruikersnaam en taaknaam in. De taak wordt pas afgedrukt wanneer een gebruiker hierom vraagt via het bedieningspaneel van het apparaat. Zie [Een opgeslagen taak afdrucken](#).

Een opgeslagen taak afdrucken

Via het bedieningspaneel kunt u een taak afdrucken die is opgeslagen op de harde schijf van het apparaat.

1. Raak op het beginscherm **Taakopslag** aan.
2. Raak het tabblad **Ophalen** aan.
3. Ga naar de map **Taakopslag** en raak de map aan waar de opgeslagen taak in staat.
4. Ga naar de opgeslagen taak die u wilt afdrucken en raak deze aan.
5. Raak **Opgeslagen taak ophalen** (Ⓢ) aan om het document af te drukken.

6. Raak het veld **Aantal** aan om het aantal afdrukken te wijzigen.
7. Raak **Opgeslagen taak ophalen** (🔒) aan om het document af te drukken.

Als naast het bestand een 🔒 (hangslotje) staat, is het een privé-taak waarvoor een PIN-code nodig is. Zie [De functie Persoonlijke taak gebruiken](#).

Een opgeslagen taak verwijderen

Taken die zijn opgeslagen op de harde schijf kunnen via het bedieningspaneel worden gewist.

1. Raak op het beginscherm **Taakopslag** aan.
2. Raak het tabblad **Ophalen** aan.
3. Ga naar de map Taakopslag en raak de map aan waar de opgeslagen taak in staat.
4. Ga naar de opgeslagen taak die u wilt verwijderen en raak deze aan.
5. Raak **Verwijderen** aan.
6. Raak **Ja** aan.

Als naast het bestand een 🔒 (hangslotje) staat, hebt u een PIN-code nodig om de taak te verwijderen. Zie [De functie Persoonlijke taak gebruiken](#).

9 Afdruktaken

- [Materiaalsoort en materiaal in lade plaatsen](#)
- [Functies van het Windows printerstuurprogramma](#)
- [Functies van het Macintosh printerstuurprogramma](#)
- [Documenten nieten](#)
- [Afdruktaak annuleren](#)

Materiaalsoort en materiaal in lade plaatsen

Minimale materiaalafmetingen zijn 76 x 127 mm.

Maximale materiaalafmetingen zijn 216 x 356 mm.

Tabel 9-1 Materiaalinformatie lade 1

Soort afdruk materiaal	Specificaties afdruk materiaal	Hoeveelheid afdruk materiaal	Stuurprogramma -instellingen	Afdrukstand papier	Uitvoer
Papier en karton, standaard-formaten	Bereik: 60 g/m ² tot 220 g/m ²	Maximum stapelhoogte: 10 mm Gelijk aan 100 vel 75 g/m ² .	Standaard of niet opgegeven	N.v.t.	
Enveloppen	Minder dan 60 g/m ² tot 90 g/m ²	Maximaal 20 enveloppen	Envelop	Korte kant eerst, flap aan rechterzijde naar boven	
Etiketten	Maximaal 0,23 mm dik	Maximum stapelhoogte: 10 mm	Etiketten	Te bedrukken zijde omhoog	
Transparanten	Maximaal 0,13 mm dik	Maximum stapelhoogte: 10 mm	Transparanten	Te bedrukken zijde omhoog	
Zwaar	0,13 mm dik	Maximum stapelhoogte: 10 mm	Licht glanzend, glanzend of zwaar glanzend	Te bedrukken zijde omhoog	
Glanzend	Bereik: 75 g/m ² tot 220 g/m ²	Maximum stapelhoogte: 10 mm	Licht glanzend, glanzend of zwaar glanzend	Te bedrukken zijde omhoog	

Tabel 9-2 Materiaalinformatie voor lade 2, lade 3 en lade 4

Soort afdruk materiaal	Specificaties afdruk materiaal	Hoeveelheid afdruk materiaal	Stuurprogramma -instellingen	Afdrukstand papier	Uitvoer
Papier en karton, standaard-formaten	Bereik: 60 g/m ² tot 120 g/m ²	Gelijk aan 530 vel 75 g/m ² .	Standaard of niet opgegeven	N.v.t.	
Etiketten	Maximaal 0,13 mm dik	Maximum stapelhoogte: 56 mm	Etiketten	Te bedrukken zijde omhoog	
Transparanten	Maximaal 0,13 mm dik	Maximum stapelhoogte: 56 mm	Transparanten	Te bedrukken zijde omhoog	

Tabel 9-2 Materiaalinformatie voor lade 2, lade 3 en lade 4 (vervolg)

Soort afdruk materiaal	Specificaties afdruk materiaal	Hoeveelheid afdruk materiaal	Stuurprogramma -instellingen	Afdrukstand papier	Uitvoer
Zwaar	0,13 mm dik	Maximum stapelhoogte: 56 mm	Licht glanzend, glanzend of zwaar glanzend	Te bedrukken zijde omhoog	
Glanzend	Bereik: 75 g/m ² tot 120 g/m ²	Maximum stapelhoogte: 56 mm	Licht glanzend, glanzend of zwaar glanzend	Te bedrukken zijde omhoog	

Functies van het Windows printerstuurprogramma

Afdruksnelkoppelingen maken en gebruiken in Windows

Gebruik afdruksnelkoppelingen om de huidige instellingen van de driver op te slaan, zodat u deze later opnieuw kunt gebruiken. Snelkoppelingen zijn beschikbaar op de meeste tabbladen van de printerdriver. U kunt maximaal 25 afdruksnelkoppelingen opslaan.

Een afdruksnelkoppeling maken

1. Klik in het menu **Bestand** van het softwareprogramma op **Afdrukken**.
2. Selecteer de driver en klik op **Eigenschappen** of **Voorkeuren**.
3. Selecteer de afdrukinstellingen die u wilt gebruiken. Klik op **Opslaan als**.
4. Typ in het venster **Afdruksnelkoppelingen** een naam voor de snelkoppeling.
5. Klik op **OK**.

Afdruksnelkoppelingen gebruiken

1. Klik in het menu **Bestand** van het softwareprogramma op **Afdrukken**.
2. Selecteer de driver en klik op **Eigenschappen** of **Voorkeuren**.
3. Selecteer de snelkoppeling die u wilt gebruiken in het venster **Afdruksnelkoppelingen**.
4. Klik op **OK**.



Opmerking Selecteer **Fabrieksinstellingen** om de standaardinstellingen van de printerdriver te gebruiken.

Een aangepast papierformaat instellen

1. Klik in het menu **Bestand** van het softwareprogramma op **Afdrukken**.
2. Selecteer de driver en klik op **Eigenschappen** of **Voorkeuren**.
3. Klik op **Aangepast** op het tabblad **Papier/Kwaliteit**.
4. Typ de naam van het aangepaste papierformaat in het venster **Aangepast papierformaat**.
5. Geef de lengte en breedte van het papier op. Als u een te kleine of te grote afmeting opgeeft, stelt de driver het minimale of maximale formaat in.
6. Indien nodig klikt u op de knop om de maateenheid te wisselen van millimeter naar inch of omgekeerd.
7. Klik op **Opslaan**.
8. Klik op **OK**. De naam die u hebt opgeslagen, wordt weergegeven in de lijst met papierformaten voor toekomstig gebruik.

Ander papier gebruiken en omslagbladen afdrukken

Volg deze instructies als de eerste pagina van de afdruktaak anders moet zijn dan de andere pagina's.

1. Klik in het menu **Bestand** van het softwareprogramma op **Afdrukken**.
2. Selecteer de driver en klik op **Eigenschappen** of **Voorkeuren**.
3. Klik op het tabblad **Papier/Kwaliteit**.
4. Klik in de vervolgkeuzelijst **Speciale pagina's** op **Pagina's op ander papier afdrukken**.
5. Klik op **Instellingen**.
6. Selecteer de instellingen die u wilt gebruiken voor het afdrukken van bepaalde pagina's op ander papier. Klik op **Toevoegen**.
7. Klik op **OK** om terug te gaan naar het tabblad **Papier/Kwaliteit**.
8. Klik op **OK**.



Opmerking U moet hetzelfde papierformaat gebruiken voor alle pagina's van de afdruktaak.

Een lege eerste pagina afdrukken

1. Klik in het menu **Bestand** van het softwareprogramma op **Afdrukken**.
2. Selecteer de driver en klik op **Eigenschappen** of **Voorkeuren**.
3. Klik op het tabblad **Papier/Kwaliteit**.
4. Klik in de vervolgkeuzelijst **Speciale pagina's** op **Omslagbladen**.
5. Klik op **Instellingen**.
6. Selecteer de instellingen die u wilt gebruiken voor het toevoegen van lege of voorbedrukte omslagbladen. Klik op **Toevoegen**.
7. Klik op **OK** om terug te gaan naar het tabblad **Papier/Kwaliteit**.
8. Klik op **OK**.

Watermerken gebruiken

Een watermerk is een mededeling, bijvoorbeeld 'Vertrouwelijk', die wordt afgedrukt op de achtergrond van elke pagina van het document.

1. Klik op **Afdrukken** in het menu **Bestand** in het softwareprogramma.
2. Selecteer de driver en klik op **Eigenschappen** of **Voorkeuren**.
3. Klik op het tabblad **Effecten** op de vervolgkeuzelijst **Watermerken**.
4. Klik op het watermerk dat u wilt gebruiken. Klik op **Bewerken** om een nieuw watermerk te maken.
5. Als u het watermerk alleen op de eerste pagina van het document wilt afdrukken, klikt u op **Alleen eerste pagina**.
6. Klik op **OK**.

Als u het watermerk wilt verwijderen, klikt u op **(geen)** in de vervolgkeuzelijst **Watermerken**.

Formaat van documenten wijzigen

Met de opties voor het wijzigen van het documentformaat kunt u de schaal van een document aanpassen op basis van een percentage van de normale grootte. U kunt een document ook afdrukken op een ander papierformaat, met of zonder vergroten/verkleinen.

Een document vergroten of verkleinen

1. Klik op **Afdrukken** in het menu **Bestand** in het softwareprogramma.
2. Selecteer de driver en klik op **Eigenschappen** of **Voorkeuren**.
3. Typ op het tabblad **Effecten**, naast **% van werkelijk formaat**, het percentage waarmee u het document wilt verkleinen of vergroten.

U kunt ook de schuifbalk gebruiken om het percentage aan te passen.

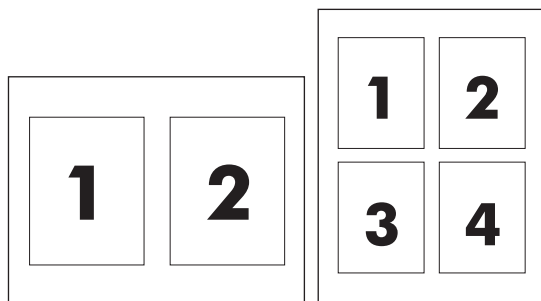
4. Klik op **OK**.

Een document op een ander papierformaat afdrukken

1. Klik op **Afdrukken** in het menu **Bestand** in het softwareprogramma.
2. Selecteer de driver en klik op **Eigenschappen** of **Voorkeuren**.
3. Klik op het tabblad **Effecten** op **Document afdrukken op**.
4. Selecteer het papierformaat waarop u wilt afdrukken.
5. Als u het document wilt afdrukken zonder het passend te maken op de pagina, controleert u of de optie **Passend maken** *niet* is ingeschakeld.
6. Klik op **OK**.

Meerdere pagina's op één vel papier afdrukken in Windows

U kunt meer dan één pagina op één vel papier afdrukken.



1. Klik op **Afdrukken** in het menu **Bestand** in het softwareprogramma.
2. Selecteer de driver en klik op **Eigenschappen** of **Voorkeuren**.
3. Klik op het tabblad **Afwerking**.

4. Selecteer onder **Documentopties** het aantal pagina's dat u per vel wilt afdrukken (1, 2, 4, 6, 9 of 16).
5. Als het aantal pagina's meer dan 1 bedraagt, selecteert u de opties voor **Paginaranden afdrukken** en **Paginavolgorde**.
 - Als u de afdrukstand wilt wijzigen, klikt u op **Standaard** of **Liggend**.
6. Klik op **OK**. Het apparaat is nu ingesteld om het aantal pagina's per vel af te drukken dat u hebt geselecteerd.

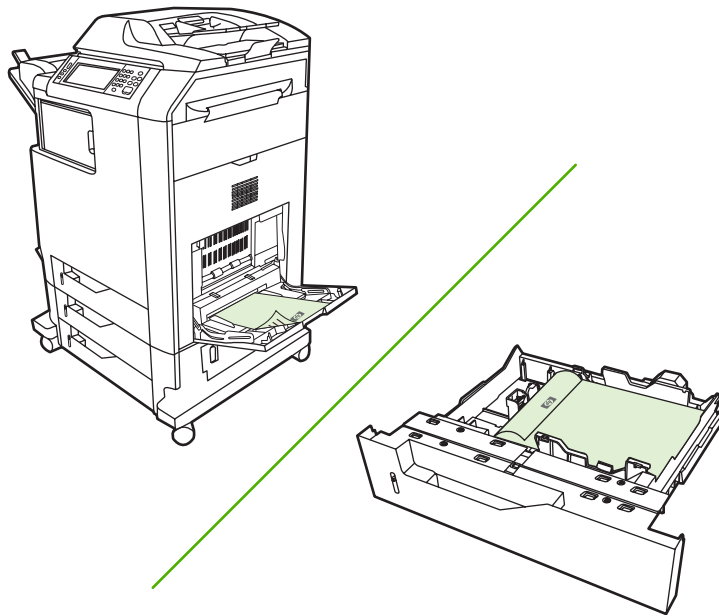
Afdrukken op beiden zijden van de pagina (dubbelzijdig afdrukken)

Automatisch dubbelzijdig afdrukken (duplex)

Geef opties voor dubbelzijdig afdrukken op in het softwareprogramma of in het printerstuurprogramma. Als u deze optie niet ziet, gebruikt u de volgende informatie om de opties voor dubbelzijdig afdrukken beschikbaar te maken.

- Controleer of het printerstuurprogramma zo is geconfigureerd dat de opties voor dubbelzijdig afdrukken worden weergegeven: automatisch en handmatig. Wijzig de configuratie en klik op de knop **Start**, kies **Instellingen** en klik op **Printers en faxapparaten**. Klik met de rechtermuisknop op de printer en selecteer **Eigenschappen**. Open het tabblad **Apparaatinstellingen** en controleer of de duplex-eenheid als geïnstalleerd wordt vermeld en of de optie **Handmatig dubbelzijdig afdrukken toestaan** is ingeschakeld.
- Nadat de optie voor dubbelzijdig afdrukken verschenen is, selecteert u de gewenste instellingen in het printerstuurprogramma, inclusief de afdrukstand en bindrichting.
- Automatisch dubbelzijdig afdrukken wordt *niet* ondersteund voor bepaalde materiaalsoorten:
 - Transparanten
 - Enveloppen
 - Etiketten
 - Zwaar, extra zwaar, karton en HP Tough papier(Het maximale papiergewicht voor automatisch dubbelzijdig afdrukken is 120 g/m².)
- Voor automatisch dubbelzijdig afdrukken worden alleen de volgende materiaalformaten ondersteund:
 - Letter
 - Legal
 - B5
 - Executive
 - 8,5 x 13
 - A4
- Handmatig dubbelzijdig afdrukken ondersteunt alle formaten en meer materiaalsoorten, *maar niet* transparanten, enveloppen en etiketten

- Als zowel automatisch als handmatig dubbelzijdig afdrukken is ingeschakeld, wordt er automatisch dubbelzijdig afgedrukt als formaat en soort worden ondersteund door de duplexeenheid. Anders wordt handmatig dubbelzijdig afdrukken ingeschakeld.
- Voor een optimaal resultaat kunt u het best bij dubbelzijdig afdrukken ruwe, zware materialen vermijden.
- Als u speciaal afdruk materiaal gebruikt, bijvoorbeeld briefhoofdpapier of formulieren, plaatst u het materiaal met de afdrukszijde naar beneden in lade 2, 3 of 4, met het logo naar links. Plaats speciaal afdruk materiaal met de afdrukszijde naar beneden in lade 1, waarbij het logo het *laatste* in de MFP wordt gevoerd.



Automatisch dubbelzijdig afdrukken op het bedieningspaneel in- of uitschakelen

Als u de instellingen voor dubbelzijdig afdrukken in het softwareprogramma of het stuurprogramma niet kunt wijzigen, doet u dit op het bedieningspaneel. De fabrieksinstelling is **Enkelzijdig**.



VOORZICHTIG Dubbelzijdig afdrukken mag niet worden gebruikt voor het afdrukken op etiketten. De printer kan hierdoor ernstig beschadigd worden.



Opmerking Het wijzigen van de instellingen voor dubbelzijdig afdrukken op de MFP heeft gevolgen voor alle afdruktaken. Wijzig deze instellingen indien mogelijk daarom altijd via de software of het printerstuurprogramma.

Opmerking Wijzigingen die worden aangebracht via het printerstuurprogramma vervangen de instellingen die zijn aangebracht via het bedieningspaneel van de MFP.

1. Ga naar **Beheer** en raak deze optie aan.
2. Raak **Standaard taakopties** aan.
3. Raak **Standaardafdrukopties** aan.
4. Raak **Afdrukszijden** aan.

5. Raak **Dubbelzijdig** aan.
6. Raak **Opslaan** aan.

Automatisch dubbelzijdig afdrukken in het printerstuurprogramma in- of uitschakelen



VOORZICHTIG Dubbelzijdig afdrukken mag niet worden gebruikt voor het afdrukken op etiketten. De printer kan hierdoor ernstig beschadigd worden.



Opmerking In het printerstuurprogramma is **Dubbelzijdig afdrukken (handmatig)** alleen beschikbaar wanneer het accessoire voor dubbelzijdig afdrukken de gebruikte materiaalsoort niet ondersteunt.

Automatisch dubbelzijdig afdrukken in het Windows-printerstuurprogramma in- of uitschakelen

1. Plaats voldoende papier voor de afdruktaak in een van de laden.

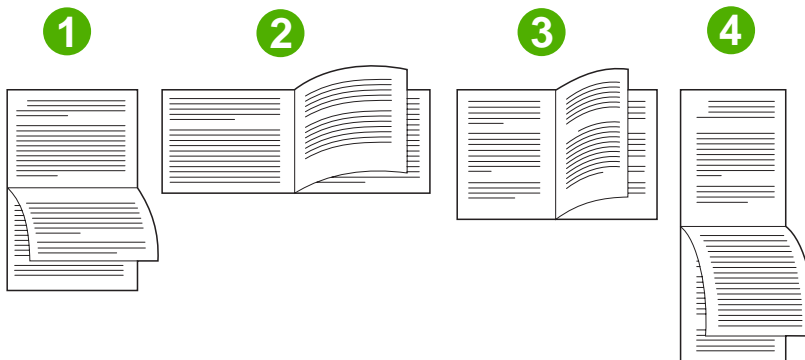


VOORZICHTIG Plaats geen materiaal dat zwaarder is dan 105 g/m². Hierdoor kan de MFP vastlopen.

2. Open de printerdriver.
3. Open het tabblad **Afwerking** en klik op **Afdrukken op beide zijden**.
4. Klik op **OK**.

Pagina-indelingsopties voor dubbelzijdig afdrukken

Hieronder ziet u de vier opties voor de afdrukstand bij dubbelzijdig afdrukken. Voor optie 1 of 4 selecteert u **Pagina's naar boven omslaan** in het printerstuurprogramma.



1. Lange zijde, liggend

Deze afdrukstand wordt vaak gebruikt bij boekhoud-, gegevensverwerkings- en spreadsheetprogramma's. De afbeeldingen worden om en om ondersteboven afgedrukt. Gespiegelde pagina's worden doorlopend gelezen van boven naar onder.

2. Korte zijde, liggend

Elke pagina wordt met de bedrukte kant naar boven afgedrukt. Tegenoverliggende pagina's worden op de linkerpagina van boven naar beneden gelezen en vervolgens van boven naar beneden op de rechterpagina.

3. Lange zijde, staand	Dit is de standaardinstelling en de meest gebruikte instelling, waarbij elke pagina met de bedrukte kant naar boven wordt afgedrukt. Tegenoverliggende pagina's worden op de eerste pagina van boven naar beneden gelezen en vervolgens van boven naar beneden op de tweede pagina.
4. Korte zijde, portret	Deze indeling wordt dikwijls gebruikt op klemborden. De afbeeldingen worden om en om ondersteboven afgedrukt. Gespiegelde pagina's worden doorlopend gelezen van boven naar onder.

Opties voor het binden van dubbelzijdige afdruktaken

Voordat u een document dubbelzijdig gaat afdrucken, selecteert u eerst de bindopties in het printerstuurprogramma. Over de lengte van het papier (boekbinden) is de bindmethode die voor boeken wordt gebruikt. Over de breedte van het papier is de bindmethode die voor kalenders gebruikt wordt.



Opmerking De standaard bindmethode is voor het binden langs de lange zijde waarbij de pagina is ingesteld op de staande afdrukstand. Als u langs de lange zijde wilt binden, schakelt u het selectievakje **Pagina's naar boven omslaan** in.

Brochures afdrucken

Sommige versies van het printerstuurprogramma bevatten opties voor het afdrucken van brochures. Stel opties in voor het binden aan de linker- of rechterkant van papier met het formaat Letter, Legal of A4. Windows 2000 en XP ondersteunen het afdrucken van brochures op alle papierformaten.

Handmatig dubbelzijdig afdrucken (duplex)

Als u dubbelzijdig wilt afdrucken op papier waarvan het formaat of gewicht niet wordt ondersteund (bijvoorbeeld papier dat zwaarder is dan 120 g/m² of heel dun papier) moet u het papier handmatig opnieuw in de MFP plaatsen nadat de eerste zijde is afgedrukt.



VOORZICHTIG Dubbelzijdig afdrucken mag niet worden gebruikt voor het afdrucken op etiketten. De printer kan hierdoor ernstig beschadigd worden.

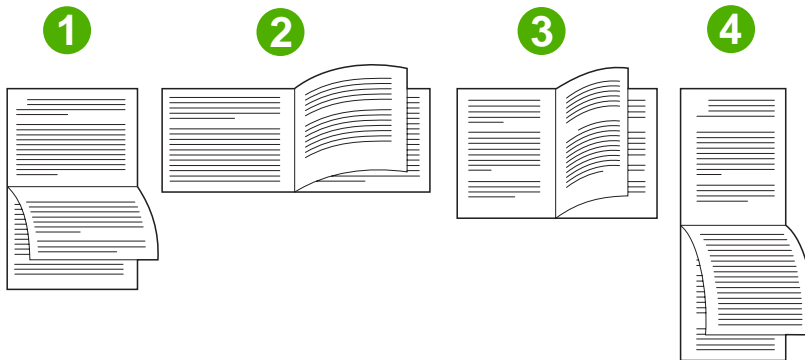
1. Klik op de knop **Start** van Windows, wijs **Instellingen** aan klik vervolgens op **Printers en faxapparaten**.
2. Klik met de rechtermuisknop op de printer en selecteer **Eigenschappen**.
3. Klik op het tabblad **Apparaatinstellingen**.
4. Selecteer **Handmatig dubbelzijdig afdrucken toestaan**.
5. Selecteer het juiste formaat en type.
6. Klik op het tabblad **Afwerken** op **Afdrukken op beide zijden** of **Dubbelzijdig afdrucken (handmatig)**.
7. De bindoptie is standaard ingesteld op binden langs de lange zijde, waarbij de pagina is ingesteld op de staande afdrukstand. Als u de instelling wilt wijzigen, klikt u op het tabblad **Afwerken** en schakelt u het selectievakje **Pagina's naar boven omslaan** in.
8. Klik op **OK**. De instructies voor **Afdrukken op beide zijden** worden weergegeven. Volg de instructies om het afdrucken van het document te voltooien.



Opmerking Als het totaal aantal vellen dat dubbelzijdig moet worden afgedrukt de capaciteit van lade 1 voor handmatige dubbelzijdige taken overschrijdt, voert u de bovenste 100 vellen in en drukt u op **Menu**. Wanneer u hierom wordt gevraagd, plaatst u de volgende 100 vellen en drukt u op **Menu**. Herhaal dit indien nodig totdat alle vellen van de uitvoerstapel in lade 1 zijn geplaatst.

Pagina-indelingsopties voor dubbelzijdig afdrukken

Hier worden de vier opties voor de afdrukstand bij dubbelzijdig afdrukken weergegeven. Als u optie 1 of 4 wilt selecteren, selecteert u **Pagina's naar boven omslaan** in de printerdriver.



1. Lange zijde, liggend	De afbeeldingen worden om en om ondersteboven afgedrukt. Gespiegelde pagina's worden doorlopend gelezen van boven naar onder.
2. Korte zijde, liggend	Elke afgedrukte afbeelding wordt staand afgedrukt. Gespiegelde pagina's worden gelezen van boven naar onder.
3. Lange zijde, staand	Dit is de standaardinstelling en de meest algemeen gebruikte indeling. Elke afgedrukte afbeelding wordt staand afgedrukt. Gespiegelde pagina's worden gelezen van boven naar onder.
4. Korte zijde, portret	De afbeeldingen worden om en om ondersteboven afgedrukt. Gespiegelde pagina's worden doorlopend gelezen van boven naar onder.

Brochures maken

U kunt twee pagina's op één vel papier afdrukken zodat u het vel in het midden kunt vouwen om een brochure te maken. Het apparaat plaatst de pagina's in de juiste volgorde. Als het originele document bijvoorbeeld acht pagina's heeft, worden pagina 1 en pagina 8 op hetzelfde vel afgedrukt.

1. Klik in het menu **Bestand** van het softwareprogramma op **Afdrukken**.
2. Selecteer de driver en klik op **Eigenschappen** of **Voorkeuren**.
3. Klik op het tabblad **Afwerking**.
4. Selecteer **Dubbelzijdig afdrukken**
5. Selecteer **Links binden** of **Rechts binden** in de vervolgkeuzelijst voor **Brochurelay-out**. De instelling **Pagina's per vel** wordt automatisch gewijzigd in 2 pagina's per vel.
6. Klik op **OK**.

De nietopties instellen

Selecteer de nietmachine in het printerstuurprogramma

1. Klik op de knop **Start**, wijs **Instellingen** aan en klik op **Printers** (Windows 2000) of **Printers en faxapparaten** (Windows XP en Vista).
2. Rechtsklik op het HP productpictogram en klik vervolgens op **Eigenschappen** of **Voorkeursinstellingen voor afdrukken**.
3. Klik op het tabblad **Apparaatinstellingen**.
4. Klik op het tabblad **Uitvoer** op de vervolgkeuzelijst onder **Nieten** en klik op **Eén rand**.

Het printerstuurprogramma configureren om de optionele nietmachine/stapelaar te herkennen

1. Open de map **Printers**.
2. Selecteer **HP Color LaserJet CM4730 MFP**.
3. Klik in het menu **Bestand** op **Eigenschappen**.
4. Selecteer het tabblad **Apparaatinstellingen**.
5. Selecteer de nietmachine/stapelaar op een van de volgende wijzen:

Ga naar **Automatische configuratie**, selecteer **Nu bijwerken** en klik op **Toepassen**.

-of-

Ga naar **Accessoire Uitvoerbak**, selecteer **HP 500 vel nietmachine/stapelaar** of **HP postbus met 3 bakken postbusmodus** of **HP postbus met 3 bakken stapelmodus** of **HP postbus met 3 bakken functiescheiding** en klik op **Toepassen**.

Kleuropties instellen

Via de opties van het tabblad **Kleur** kan worden ingesteld hoe kleuren vanuit softwareprogramma's moeten worden geïnterpreteerd en afgedrukt. U kunt kiezen uit de kleuropties **Automatisch** en **Handmatig**. Zie [Printerkleuropties beheren op Windows-computers](#) voor meer informatie.

- Selecteer **Automatisch** als u de instellingen van kleuren en halftonen voor tekst, illustraties en foto's wilt optimaliseren. De instelling **Automatisch** biedt extra kleuropties voor programma's en besturingssystemen die kleurbeheersystemen ondersteunen. Deze instelling wordt aanbevolen voor het afdrukken van al uw kleurendocumenten.
- Selecteer **Handmatig** als u de instellingen van kleuren en halftonen voor tekst, illustraties en foto's wilt aanpassen. Als u een PCL-driver gebruikt, kunt u de RGB-gegevens aanpassen. Als u de PS-driver gebruikt, kunt u de RGB- en CMYK-gegevens aanpassen.

De kleuropties instellen

1. Klik in het menu **Bestand** van het softwareprogramma op **Afdrukken**.
2. Selecteer de driver en klik op **Eigenschappen** of **Voorkeuren**.
3. Klik op het tabblad **Kleur**.

4. Selecteer in het gebied **Kleuropties** de optie die u wilt gebruiken.
5. Als u **Handmatig** hebt geselecteerd, klikt u op **Instellingen** om het dialoogvenster **Kleurinstellingen** te openen. Pas de afzonderlijke instellingen voor tekst, illustraties en foto's aan. U kunt ook de algemene afdrukinstellingen aanpassen. Klik op **OK**.
6. Selecteer in het gebied **Kleurenthema's** de **RGB-kleur** die u wilt gebruiken.
7. Klik op **OK**.

Het tabblad Services gebruiken

Als het apparaat is aangesloten op een netwerk, geeft u met behulp van het tabblad **Services** de apparaatgegevens en de statusgegevens van benodigdheden weer. Klik op het pictogram **Status apparaat en benodigdheden** om de pagina **Apparaatstatus** van de geïntegreerde HP-webserver te openen. Op deze pagina staat het volgende: de status van het apparaat, het percentage resterende levensduur van elk onderdeel en informatie voor het bestellen van benodigdheden. Raadpleeg [Geïntegreerde webserver](#) voor meer informatie.

Selecteer in het gebied **Internet-services** een optie in de lijst om naar verschillende ondersteuningswebsites voor dit apparaat te gaan. Klik op **Openen!**

Het dialoogvenster HP Digital Imaging Options gebruiken

Gebruik **HP Digital Imaging Options** om foto's en afbeeldingen van betere kwaliteit af te drukken.



Opmerking **HP Digital Imaging Options** is beschikbaar voor Windows 2000, Windows XP, Windows Server 2003 en Vista.

De volgende opties zijn beschikbaar in het dialoogvenster **HP Digital Imaging Options**:

- **Contrastverbetering:** Verbeter de kleuren en het contrast van verbleekte foto's automatisch. Als u op **Automatisch** klikt, zorgt de printersoftware dat foto's waar nodig helderder worden gemaakt.
- **Digitale flitser:** Pas de belichting van donkere gebieden aan om details naar voren te brengen. Als u op **Automatisch** klikt, vindt de printersoftware de juiste balans tussen licht en donker.
- **SmartFocus:** Verbeter de beeldkwaliteit en de helderheid van afbeeldingen met een lage resolutie, zoals afbeeldingen die van Internet zijn gedownload. Als u op **Aan** klikt, zorgt de printersoftware ervoor dat de details van de afbeelding scherper worden gemaakt.
- **Scherpte:** Pas de scherpte van de afbeelding naar wens aan. Als u op **Automatisch** klikt, zorgt de printersoftware ervoor dat de scherpte van de afbeelding wordt ingesteld.
- **Verzachten:** Maak een afbeelding zachter (vloeiender). Als u op **Automatisch** klikt, zorgt de printersoftware ervoor dat de afbeelding automatisch zachter of scherper wordt.

Het dialoogvenster HP Digital Imaging Options openen

1. Open het dialoogvenster **Printereigenschappen**.
2. Klik op het tabblad **Papier/kwaliteit** en klik vervolgens op de knop **HP Digital Imaging**.



Opmerking Als u de HP Image Zone-software hebt geïnstalleerd, kunt u deze gebruiken om digitale foto's te bewerken en te verbeteren.

Functies van het Macintosh printerstuurprogramma

Afdruksnelkoppelingen maken en gebruiken in Macintosh

Gebruik afdruksnelkoppelingen om de huidige instellingen van de printerdriver op te slaan, zodat u deze later opnieuw kunt gebruiken.

Een afdruksnelkoppeling maken

1. Klik in het menu **Archief** van het softwareprogramma op **Druk af**.
2. Selecteer de driver en klik op **Eigenschappen** of **Voorkeuren**.
3. Selecteer de afdrukinstellingen.
4. Klik in het venster **Afdruksnelkoppelingen** op **Opslaan als...** en typ een naam voor de snelkoppeling.
5. Klik op **OK**.

Afdruksnelkoppelingen gebruiken

1. Klik in het menu **Archief** van het softwareprogramma op **Druk af**.
2. Selecteer de driver en klik op **Eigenschappen** of **Voorkeuren**.
3. Selecteer in het venster **Afdruksnelkoppelingen** de afdruksnelkoppeling die u wilt gebruiken.



Opmerking Selecteer **Fabrieksinstellingen** om de standaardinstellingen van de printerdriver te gebruiken.

Het formaat van documenten wijzigen of afdrukken op een aangepast papierformaat

U kunt een document schalen zodat het op een ander formaat papier past.

1. Klik in het menu **Archief** op **Druk af**.
2. Open het menu **Papierafhandeling**.
3. Selecteer in het gebied voor **Doelpapierformaat** de optie **Pas aan papierformaat aan** en selecteer vervolgens het formaat in de vervolgkeuzelijst.
4. Als u alleen papier wilt gebruiken dat kleiner is dan het document, selecteert u **Verklein alleen**.

Een omslagblad afdrukken

U kunt een afzonderlijk voorblad met een mededeling afdrukken voor uw document (bijvoorbeeld "Vertrouwelijk").

1. Klik in het menu **Archief** van het softwareprogramma op **Druk af**.
2. Selecteer de driver en klik op **Eigenschappen** of **Voorkeuren**.

3. Selecteer op het tabblad **Voorblad** of **Papier/Kwaliteit** of u het voorblad **voor het document** of **achter het document** wilt afdrucken.
4. In het pop-upmenu **Type voorblad** selecteert u de mededeling die u op het voorblad wilt plaatsen.



Opmerking Als u een leeg voorblad wilt afdrucken, selecteert u **Standaard** als het **Type voorblad**.

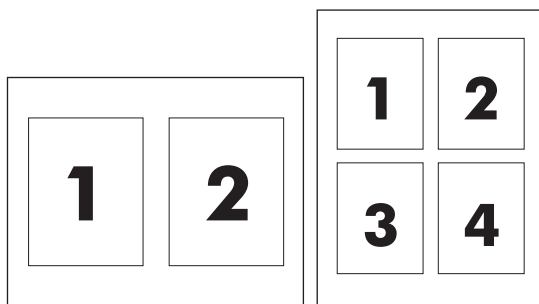
Watermerken gebruiken

Een watermerk is een mededeling, bijvoorbeeld 'Vertrouwelijk', die wordt afgedrukt op de achtergrond van elke pagina van het document.

1. Klik in het menu **Archief** op **Druk af**.
2. Open het menu **Watermerken**.
3. Selecteer naast **Modus** het type watermerk dat u wilt gebruiken. Selecteer **Watermerk** als u een semitransparant bericht wilt afdrucken. Selecteer **Overlay** als u een bericht wilt afdrucken dat niet transparant is.
4. Selecteer naast **Pagina's** of u het watermerk op alle pagina's wilt afdrucken of alleen op de eerste pagina.
5. Selecteer naast **Tekst** een van de standaardberichten of selecteer **Aangepast** en typ een nieuw bericht in het venster.
6. Selecteer opties voor de overige instellingen.

Meerdere pagina's op een vel papier afdrucken in Macintosh

U kunt meer dan één pagina op één vel papier afdrucken. Dankzij deze functie is het mogelijk voorbeeldpagina's goedkoop af te drucken.



1. Klik in het menu **Archief** van het softwareprogramma op **Druk af**.
2. Selecteer de driver en klik op **Eigenschappen** of **Voorkeuren**.
3. Klik op het pop-upmenu **Lay-out**.
4. Selecteer bij **Pagina's per vel** het aantal pagina's dat u per vel wilt afdrucken (1, 2, 4, 6, 9 of 16).
5. Selecteer naast **Lay-outrichting** de volgorde en de plaats van de pagina's op het vel.
6. Bij **Randen** selecteert u het soort rand dat u om iedere pagina van het vel wilt afdrucken.

Afdrukken op beiden zijden van de pagina (dubbelzijdig afdrukken)

Automatisch dubbelzijdig afdrukken (duplex)

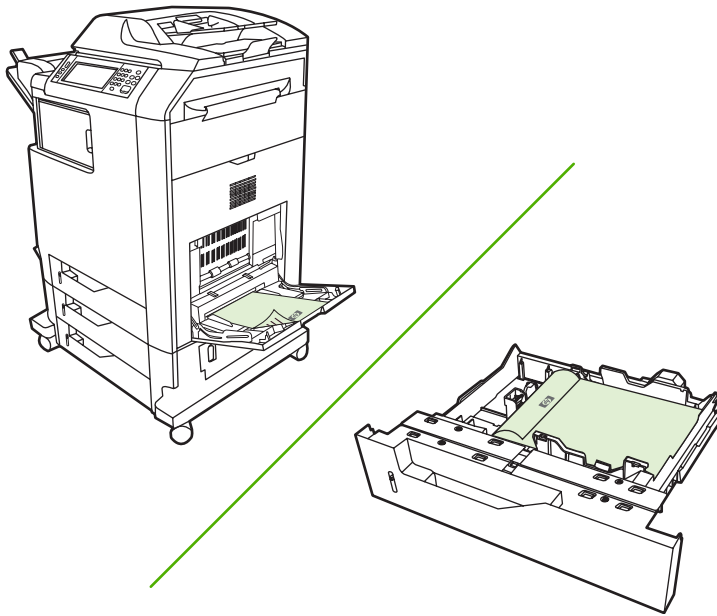
Geef opties voor dubbelzijdig afdrukken op in het softwareprogramma of in het printerstuurprogramma. Als u deze optie niet ziet, gebruikt u de volgende informatie om de opties voor dubbelzijdig afdrukken beschikbaar te maken.

Ga als volgt te werk om dubbelzijdig af te drukken:

- Controleer of het printerstuurprogramma zo is geconfigureerd dat de opties voor dubbelzijdig afdrukken worden weergegeven: automatisch en handmatig.
- Nadat de optie voor dubbelzijdig afdrukken verschenen is, selecteert u de gewenste instellingen in het printerstuurprogramma, inclusief de afdrukstand en bindrichting.
- Automatisch dubbelzijdig afdrukken wordt *niet* ondersteund voor bepaalde materiaalsoorten:
 - Transparanten
 - Enveloppen
 - Etiketten
 - Zwaar, extra zwaar, karton en HP Tough papier

(Het maximale papiergewicht voor automatisch dubbelzijdig afdrukken is 120 g/m².)

- Voor automatisch dubbelzijdig afdrukken worden alleen de volgende materiaalformaten ondersteund:
 - Letter
 - Legal
 - B5
 - Executive
 - 8,5 x 13
 - A4
- Handmatig dubbelzijdig afdrukken ondersteunt alle formaten en meer materiaalsoorten, *maar niet* transparanten, enveloppen en etiketten
- Als zowel automatisch als handmatig dubbelzijdig afdrukken is ingeschakeld, wordt er automatisch dubbelzijdig afgedrukt als formaat en soort worden ondersteund door de duplexeenheid. Anders wordt handmatig dubbelzijdig afdrukken ingeschakeld.
- Voor een optimaal resultaat kunt u het best bij dubbelzijdig afdrukken ruwe, zware materialen vermijden.
- Als u speciaal afdruk materiaal gebruikt, bijvoorbeeld briefhoofdpapier of formulieren, plaatst u het materiaal met de afdrukzijde naar beneden in lade 2, 3 of 4, met het logo naar links. Plaats speciaal afdruk materiaal met de afdrukzijde naar beneden in lade 1, waarbij het logo het *laatst* in de MFP wordt gevoerd.



Automatisch dubbelzijdig afdrukken op het bedieningspaneel in- of uitschakelen

Als u de instellingen voor dubbelzijdig afdrukken in het softwareprogramma of het stuurprogramma niet kunt wijzigen, doet u dit op het bedieningspaneel. De fabrieksinstelling is **Enkelzijdig**.



VOORZICHTIG Dubbelzijdig afdrukken mag niet worden gebruikt voor het afdrukken op etiketten. De printer kan hierdoor ernstig beschadigd worden.



Opmerking Het wijzigen van de instellingen voor dubbelzijdig afdrukken op de MFP heeft gevolgen voor alle afdruktaken. Wijzig deze instellingen indien mogelijk daarom altijd via de software of het printerstuurprogramma.

Opmerking Wijzigingen die worden aangebracht via het printerstuurprogramma vervangen de instellingen die zijn aangebracht via het bedieningspaneel van de MFP.

1. Ga naar **Beheer** en raak deze optie aan.
2. Raak **Standaard taakopties** aan.
3. Raak **Standaardafdrukopties** aan.
4. Raak **Afdrukzijden** aan.
5. Raak **Dubbelzijdig** aan.
6. Raak **Opslaan** aan.

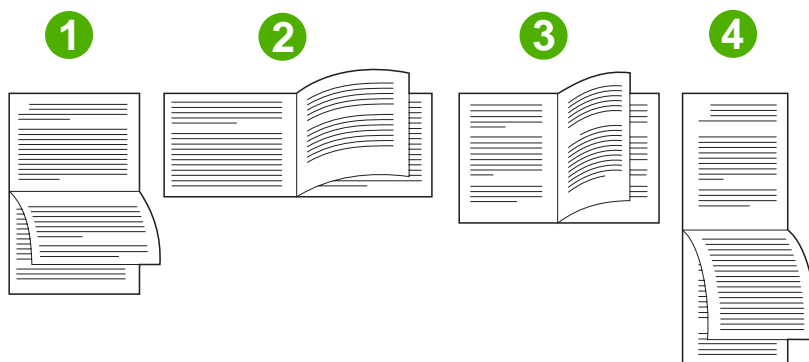
Automatisch dubbelzijdig afdrukken in het Macintosh printerstuurprogramma in- of uitschakelen

Automatisch dubbelzijdig afdrukken gebruiken

1. Plaats voldoende papier in een van de laden om de taak te kunnen afdrukken. Als u speciaal papier zoals briefpapier plaatst, plaats het dan op een van de volgende manieren:
 - Plaats voor lade 1 het briefhoofdpapier met de afdrukszijde naar boven. De onderkant moet als eerste in de printer worden ingevoerd.
 - Plaats voor alle andere laden het briefhoofdpapier met de afdrukszijde naar beneden en de bovenzijde naar de achterkant van de lade toe.
2. Open de printerdriver (zie [De printerdrivers openen](#)).
3. Open het pop-upmenu **Lay-out**.
4. Bij **Dubbelzijdig afdrukken** selecteert u **Binden aan lange zijde** of **Binden aan korte zijde**.
5. Klik op **Druk af**.

Pagina-indelingsopties voor dubbelzijdig afdrukken

Hieronder ziet u de vier opties voor de afdrukstand bij dubbelzijdig afdrukken. Voor optie 1 of 4 selecteert u **Pagina's naar boven omslaan** in het printerstuurprogramma.



1. Lange zijde, liggend	Deze afdrukstand wordt vaak gebruikt bij boekhoud-, gegevensverwerkings- en spreadsheetprogramma's. De afbeeldingen worden om en om ondersteboven afgedrukt. Gespiegelde pagina's worden doorlopend gelezen van boven naar onder.
2. Korte zijde, liggend	Elke pagina wordt met de bedrukte kant naar boven afgedrukt. Tegenoverliggende pagina's worden op de linkerpagina van boven naar beneden gelezen en vervolgens van boven naar beneden op de rechterpagina.
3. Lange zijde, staand	Dit is de standaardinstelling en de meest gebruikte instelling, waarbij elke pagina met de bedrukte kant naar boven wordt afgedrukt. Tegenoverliggende pagina's worden op de eerste pagina van boven naar beneden gelezen en vervolgens van boven naar beneden op de tweede pagina.
4. Korte zijde, portret	Deze indeling wordt dikwijls gebruikt op klemborden. De afbeeldingen worden om en om ondersteboven afgedrukt.

Opties voor het binden van dubbelzijdige afdruktaken

Voordat u een document dubbelzijdig gaat afdrukken, selecteert u eerst de bindopties in het printerstuurprogramma. Over de lengte van het papier (boekbinden) is de bindmethode die voor boeken wordt gebruikt. Over de breedte van het papier is de bindmethode die voor kalenders gebruikt wordt.



Opmerking De standaard bindmethode is voor het binden langs de lange zijde waarbij de pagina is ingesteld op de staande afdrukstand. Als u langs de lange zijde wilt binden, schakelt u het selectievakje **Pagina's naar boven omslaan** in.

Handmatig dubbelzijdig afdrukken (duplex)

Handmatig dubbelzijdig afdrukken

1. Plaats voldoende papier in een van de laden om de taak te kunnen afdrukken. Als u speciaal papier zoals briefpapier plaatst, plaats het dan op een van de volgende manieren:
 - Plaats voor lade 1 het briefhoofdpapier met de afdrukszijde naar boven. De onderkant moet als eerste in de printer worden ingevoerd.
 - Plaats voor alle andere laden het briefhoofdpapier met de afdrukszijde naar beneden en de bovenzijde naar de achterkant van de lade toe.



VOORZICHTIG Plaats geen papier dat zwaarder is dan 105 g/m² om papierstoringen te voorkomen.

2. Open de printerdriver (zie [De printerdrivers openen](#)).
3. In het pop-upmenu **Afwerking** selecteert u de optie **Handmatig dubbelzijdig afdrukken**.



Opmerking Als de optie **Handmatig dubbelzijdig afdrukken** niet is ingeschakeld, selecteert u **Handmatig afdrukken op andere zijde**.

4. Klik op **Druk af**. Volg de instructies van het pop-upvenster dat op het computerscherm verschijnt voordat u de stapel weer in lade 1 plaatst om het tweede gedeelte af te drukken.
5. Verwijder al het lege papier dat zich in lade 1 bevindt.
6. Plaats de stapel afdrukken in lade 1 en zorg dat de onderkant als eerste in de printer wordt ingevoerd. U *moet* de tweede zijde vanuit lade 1 afdrukken.
7. Druk desgevraagd op de juiste toets op het bedieningspaneel om door te gaan.

De nietopties instellen

Selecteer de nietmachine in het printerstuurprogramma

1. Open een document en klik vervolgens op **Afdrukken** in het menu **Bestand**.
2. Selecteer de juiste nietoptie.
3. In het pop-upmenu **Voorinstellingen** klikt u op **Bewaar als** en vervolgens typt u de naam voor de voorinstelling.

Het printerstuurprogramma configureren om de optionele nietmachine/stapelaar te herkennen

1. Open het programma **Afdrukbeheer**.
2. Selecteer **HP Color LaserJet CM4730**.
3. Klik in het menu **Bestand** op **Toon info**.
4. Selecteer het tabblad **Installatiemogelijkheden**.
5. Ga naar **Accessoire Uitvoerbak**, selecteer **HP 500 vel nietmachine/stapelaar** of **HP 700 vel postbus met drie bakken**.
6. Klik op **Pas wijzigingen toe**.

De kleuropties instellen

Gebruik het pop-upmenu **Kleuropties** om in te stellen hoe kleuren vanuit softwareprogramma's moeten worden geïnterpreteerd en afgedrukt.

1. Klik in het menu **Archief** van het softwareprogramma op **Druk af**.
2. Selecteer de driver en klik op **Eigenschappen** of **Voorkeuren**.
3. Open het pop-upmenu **Kleuropties**.
4. Als u Mac OS X gebruikt, klikt u op **Toon geavanceerde opties**.
5. Pas de afzonderlijke instellingen voor tekst, illustraties en foto's aan.

Het menu Services gebruiken

Als het apparaat is aangesloten op een netwerk, kunt u het menu **Services** gebruiken voor informatie over het apparaat en de status van de benodigdheden.

1. Klik in het menu **Archief** op **Druk af**.
2. Open het menu **Services**.
3. Selecteer een onderhoudstaak in de vervolgkeuzelijst en klik vervolgens op **Start**. De geïntegreerde webserver opent op de pagina met informatie over de taak die u hebt geselecteerd.
4. Als u naar verschillende ondersteuningswebsites voor dit apparaat wilt gaan, selecteert u een optie voor Internet-services in de vervolgkeuzelijst en klikt u vervolgens op **Openen!**

Documenten nieten

De optionele nietmachine/stapelaar heeft de volgende specificaties:

- Het apparaat niet taken met een maximum van 30 vel papier van 75 g/m².
- Het kan papier nieten van het formaat Letter, A4, Legal, Executive (JIS) en 8,5 x 13.
- De nietmachine/stapelaar kan maximaal 500 vel papier bevatten.
- Het papiergewicht kan variëren van 60 tot 120 g/m².
- Als de taak uit slechts één vel bestaat of als de taak uit meer dan 30 vel bestaat, wordt de taak naar de bak afgedrukt maar wordt deze niet geniet.
- Het werkt alleen met papier. Probeer niet andere afdrukmaterialen, zoals transparanten of etiketten te nieten. De nietmachine niet maximaal 20 vel glanzend papier, karton en HP Tough papier.

Het printerstuurprogramma moet eerst worden geconfigureerd om de optionele nietmachine/stapelaar te herkennen. Wanneer u de nietmachine wilt gebruiken, moet u de nietoptie inschakelen in het softwareprogramma, het printerstuurprogramma of op het bedieningspaneel van de MFP.

Stel de nietmachine op het bedieningspaneel in voor afgedrukte taken

1. Ga naar **Beheer** en raak deze optie aan.
2. Raak **Standaard taakopties** aan.
3. Raak **Standaardkopieeropties** aan.
4. Raak **Nieten/sorteren** aan.
5. Raak **Nieten** aan.
6. Raak de nietoptie aan die u wilt gebruiken.



Opmerking Wanneer u de nietmachine vanaf het bedieningspaneel van de printer selecteert, wordt de standaardinstelling gewijzigd in **Nieten**. Het is mogelijk dat alle afdruktaken worden geniet. Instellingen die worden gewijzigd in het printerstuurprogramma hebben echter voorrang boven de instellingen die worden verricht op het bedieningspaneel.

De nietmachine vanaf het bedieningspaneel instellen voor alle kopieertaken



Opmerking Met de volgende procedure wordt de standaardinstelling voor alle kopieertaken veranderd.

1. Ga naar **Beheer** en raak deze optie aan.
2. Raak **Standaard taakopties** aan.
3. Raak **Standaardkopieeropties** aan.
4. Raak **Nieten/sorteren** aan.
5. Raak **Nieten** aan.
6. Raak de nietoptie aan die u wilt gebruiken.

De nietmachine vanaf het bedieningspaneel instellen voor één kopieertaak



Opmerking Met de volgende procedure wordt de nietoptie voor slechts één kopieertaak ingesteld.

1. Ga naar **Kopiëren** en raak deze optie aan.
2. Raak **Nieten/sorteren** aan.
3. Raak de nietoptie aan die u wilt gebruiken.

Het apparaat configureren om te stoppen of door te gaan als de nietcassette leeg is

U kunt opgeven of de MFP moet stoppen met afdrukken als de nietcassette leeg is of moet doorgaan zonder de taken te nieten.

1. Ga naar **Beheer** en raak deze optie aan.
2. Ga naar **Werking apparaat** en raak deze optie aan.
3. Ga naar **Nietmachine/stapelaar** en raak deze optie aan.
4. Raak **Nietjes op** aan.
5. Raak de gewenste optie aan:
 - selecteer **Stoppen** als u wilt dat het afdrukken wordt gestopt totdat de nietcassette is vervangen.
 - selecteer **Doorgaan** als u de taken verder wilt laten afdrukken zonder deze te nieten.

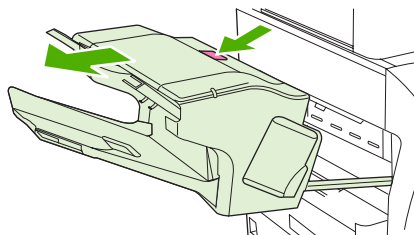
Nietjes laden

Vul de nietcassette als u dat via het MFP-bedieningspaneel wordt gevraagd met het bericht **Nietmachine bijna leeg** (de nietmachine heeft minder dan twintig bruikbare nietjes over) of het bericht **Nietcassette vervangen** (de nietmachine is leeg of de resterende nietjes kunnen niet worden gebruikt). Zie [Onderdeelnummers](#) als u een nieuwe nietcassette wilt bestellen.

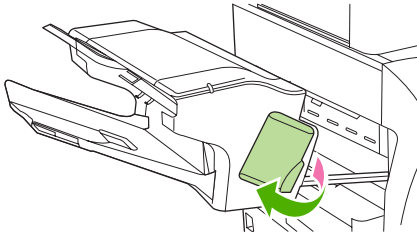
De nietmachine accepteert afdruktaken als de nietjes op zijn, maar de pagina's worden dan niet geniet. Het printerstuurprogramma kan zo worden geconfigureerd dat de nietoptie wordt uitgeschakeld als de nietcassette leeg is.

Ga als volgt te werk om nietjes te plaatsen.

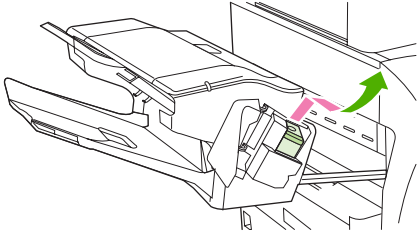
1. Houd de ontgrendelingsknop aan de bovenkant van de nietmachine/stapelaar ingedrukt. Trek de nietmachine/stapelaar uit de MFP.



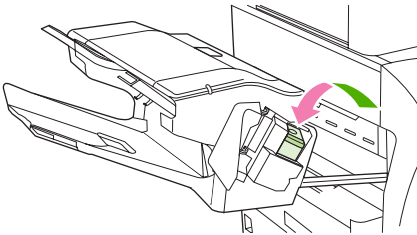
2. Open de klep van de nietcassette.



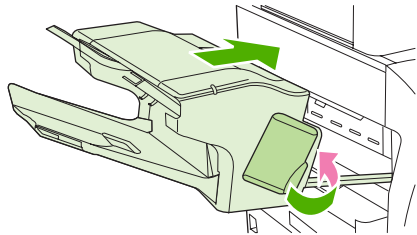
3. Pak de groene hendel van de nietcassette vast en trek de oude nietcassette uit de nietmachine.



4. Plaats de nieuwe nietcassette in de nietmachine en druk de groene hendel naar beneden totdat deze vastklikt.



5. Sluit de klep van de nietcassette en schuif de nietmachine/stapelaar in de MFP.



Afdruktaak annuleren

U kunt een afdrukverzoek stoppen met het bedieningspaneel of met het softwareprogramma. Raadpleeg de online Help bij de specifieke netwerksoftware voor instructies over hoe u een afdrukverzoek van een computer op een netwerk stopt.



Opmerking Nadat een afdruktaak is geannuleerd, kan het even duren voordat alle afdrukgegevens uit het geheugen zijn verwijderd.

De huidige afdruktaak stoppen via het bedieningspaneel

1. Druk op het bedieningspaneel op **Stoppen**.
2. Op het scherm **Het apparaat is onderbroken** van het aanraakscherm raakt u **Huidige taak annuleren** aan.



Opmerking Als de afdruktaak te ver is gevorderd, kunt u deze wellicht niet annuleren.

Een afdruktaak afbreken vanuit het programma

Er verschijnt kort een dialoogvenster op het scherm waarin u de afdruktaak kunt annuleren.

Wanneer verschillende afdruktaken via de software naar het apparaat zijn gestuurd, worden deze mogelijk in een wachtrij gezet (bijvoorbeeld in Windows Afdrukbeheer). Raadpleeg de softwaredocumentatie voor specifieke instructies voor het annuleren van een afdruktaak vanaf de computer.

Als een afdruktaak in de wachtrij (computergeheugen) of printspooler staat (Windows 2000 of XP), dient u de afdruktaak daar te annuleren.

Klik op **Start** en klik vervolgens op **Printers**. Dubbelklik op het apparaatpictogram om de printspooler te openen. Selecteer de afdruktaak die u wilt annuleren en druk op **Delete**. Als de afdruktaak niet wordt geannuleerd, moet u de computer wellicht uitschakelen en opnieuw opstarten.

10 Kleur gebruiken

De HP Color LaserJet CM4730 MFP levert prachtige kleurendrukken zodra u de MFP installeert. De printer biedt een combinatie van automatische kleurfuncties voor levering van prachtige kleuren voor algemeen gebruik op kantoor, en biedt daarnaast geavanceerde hulpmiddelen voor professionele gebruikers met ervaring op het gebied van afdrukken in kleur.

De HP Color LaserJet CM4730 MFP biedt zorgvuldig samengestelde en geteste kleurtabellen voor het gelijkmatig en nauwkeurig afdrukken van alle kleuren.

- [HP ImageREt 3600](#)
- [Kleurgebruik beperken](#)
- [Papierselectie](#)
- [Kleuropties](#)
- [sRGB](#)
- [Vierkleurendruk — CMYK](#)
- [Emulatie CMYK-inktset \(alleen PostScript\)](#)
- [Kleuraanpassing](#)
- [Printerkleuropties beheren op Windows-computers](#)
- [Printerkleuropties beheren op Macintosh-computers](#)

HP ImageREt 3600

HP ImageREt 3600-afdruktechnologie is een systeem met geavanceerde technologieën dat exclusief door HP is ontwikkeld voor optimale afdrukkwaliteit. Het HP ImageREt-systeem onderscheidt zich op de markt door de integratie van technologische ontwikkelingen en de optimalisatie van alle onderdelen van het afdruksysteem. Er zijn verschillende HP ImageREt-categorieën ontwikkeld voor diverse gebruikersbehoeften.

Het systeem gebruikt belangrijke technologieën voor kleurenlasers, waaronder verbeterd beeldmateriaal, handige benodigdheden en de verwerking van materiaal met hoge resoluties. Daarmee worden beelden van superieure kwaliteit bereikt voor algemene kantoordocumentatie en voor bijzonder marketingmateriaal. HP Image REt 3600 is optimaal afgestemd op het hoogglanspapier voor kleurenlaserprinters van HP en levert uitstekende resultaten op alle ondersteunde afdrukmaterialen, in allerlei verschillende omstandigheden.

Kleurgebruik beperken

De HP Color LaserJet CM4730 MFP Series is voorzien van een instelling voor **Kleur beperken**. De netwerkbeheerder kan deze instelling gebruiken om toegang van gebruikers tot afdrukken en kopiëren in kleur te beperken om kleurtoner te besparen. Als u niet in kleur kunt afdrukken, vraagt u de netwerkbeheerder om meer informatie.

Afdrukken in kleur beperken

1. Ga naar **Beheer** en raak deze optie aan.
2. Raak **Beheer** aan.
3. Raak **Kleurgebruik beperken** aan.
4. Raak **Toegang tot kleurendrukken** aan.
5. Voer een van de volgende handelingen uit:
 - **Kleur uitschakelen**. Met deze instelling kan geen enkele gebruiker in kleur afdrukken.
 - **Kleur inschakelen** (standaard). Met deze instelling kunnen alle gebruikers in kleur afdrukken.
 - **Kleur indien toegestaan**. Met deze instelling kan de netwerkbeheerder kleurgebruik toestaan voor bepaalde gebruikers en/of toepassingen. Gebruik de geïntegreerde webserver om te bepalen welke gebruikers en/of toepassingen in kleur kunnen afdrukken.
6. Raak **Opslaan** aan.

Ga naar <http://www.hp.com/go/coloraccess> voor meer informatie over het beperken en rapporteren van kleurgebruik.

Kopiëren in kleur beperken

1. Ga naar **Beheer** en raak deze optie aan.
2. Raak **Beheer** aan.
3. Raak **Kleurgebruik beperken** aan.
4. Raak **Toegang tot kleurenkopieën** aan.
5. Voer een van de volgende handelingen uit:
 - **Kleur inschakelen** (standaard). Met deze instelling kunnen alle gebruikers in kleur kopiëren.
 - **Kleur uitschakelen**. Met deze instelling kan geen enkele gebruiker in kleur kopiëren.
6. Raak **Opslaan** aan.

Ga naar <http://www.hp.com/go/coloraccess> voor meer informatie over het beperken en rapporteren van kleurgebruik.

Papierselectie

Voor de beste kleuren en afbeeldingskwaliteit is het van belang om in het MFP-menu of via het bedieningspaneel het juiste afdrukmetaal te selecteren.

Kleuropties

De kleuropties maken automatisch optimale kleurafdrukken mogelijk voor diverse soorten documenten.

De kleuropties maken gebruik van het zogenaamde "object tagging"; dit is een methode om voor de verschillende objecten op een pagina (tekst, illustraties en foto's) de best mogelijke kleur- en halftooninstellingen te gebruiken. Het printerstuurprogramma onderzoekt welke objecten de pagina bevat en bepaalt vervolgens de halftoon- en kleurinstellingen die voor elk object op de pagina de beste afdrukkwaliteit geven. In combinatie met de reeds optimale standaardinstellingen produceert "object tagging" zo de fraaiste kleurenresultaten.

Onder Windows zijn de kleuropties **Automatisch** en **Handmatig** op het tabblad **Kleur** van het printerstuurprogramma ondergebracht.

Zie [Selecteer de juiste printerdriver](#) voor meer informatie.

sRGB

sRGB (standaard rood-groen-blauw) is een wereldwijde kleurstandaard origineel ontwikkeld door HP en Microsoft als gemeenschappelijk kleursysteem voor monitors, invoerapparaten (scanners, digitale camera's) en uitvoerapparaten (MFP's, printers, plotters). Dit is het standaardkleursysteem dat wordt gebruikt voor producten van HP, besturingssystemen van Microsoft, het web en de meeste kantoorsoftware die tegenwoordig wordt verkocht. sRGB is het meest gebruikte kleursysteem voor monitors van Windows-computers en voor de nieuwe zogenaamde 'high-definition television'.



Opmerking Factoren als het type monitor dat u gebruikt of de lichtval in de kamer beïnvloeden de weergave van de kleuren op het scherm. Zie [Kleuraanpassing](#) voor meer informatie.

Voor de laatste versies van Adobe PhotoShop, CorelDRAW™, Microsoft Office en veel andere toepassingen wordt sRGB gebruikt voor het weergeven van kleuren. sRGB is als standaardkleursysteem in besturingssystemen van Microsoft nu wijd verbreid als middel voor het uitwisselen van kleurgegevens tussen softwareprogramma's en apparaten door een gemeenschappelijke definitie die zorgt voor meer consistentie in het gebruik van kleuren. sRGB verruimt de mogelijkheden van gebruikers om de kleuren van MFP, monitor en andere invoerapparaten (scanners, digitale camera's) beter op elkaar af te stemmen, ook als zij geen expert zijn op het gebied van kleur.

Vierkleurendruk — CMYK

Cyaan, magenta, geel en zwart (CMYK) zijn de inktkleuren die worden gebruikt door een drukpers. Het proces wordt vaak vierkleurendruk genoemd. CMYK-gegevensbestanden worden gewoonlijk gebruikt door de grafische sector, zoals drukkerijen en uitgeverijen. De MFP accepteert CMYK-kleuren via het PS-printerstuurprogramma. De CMYK-kleurenweergave van de MFP is ontwikkeld om rijke, intensieve kleuren te leveren voor tekst en afbeeldingen.

Emulatie CMYK-inktset (alleen PostScript)

De CMYK-kleurenweergave van de MFP kan worden ingesteld om verschillende standaardinktsets voor offsetdruk te emuleren. Het kan in sommige situaties voorkomen dat de CMYK-waarden in een beeld of document niet geschikt zijn voor de MFP. Een document kan bijvoorbeeld zijn geoptimaliseerd voor een andere printer. Voor de beste resultaten moeten de CMYK-waarden zijn aangepast aan de HP Color LaserJet CM4730 MFP. Selecteer het betreffende kleureninvoerprofiel in het printerstuurprogramma.

- **Standaardinstelling CMYK+.** De CMYK+ technologie van HP levert voor de meeste afdrupodrachten de beste afdrupresultaten.
- **SWOP (Specification for Web Offset Publications).** Algemene inktstandaarden in de Verenigde Staten en andere landen/regio's.
- **Euroscale.** Algemene inktstandaarden in Europa en andere landen/regio's.
- **DIC (Dainippon Ink and Chemical).** Algemene inktstandaarden in Japan en andere landen/regio's.
- **Speciaal profiel.** Selecteer deze optie als u een speciaal invoerprofiel wilt gebruiken om de kleurenweergave nauwkeurig te kunnen sturen, bijvoorbeeld om een andere HP LaserJet kleurenprinter te emuleren. Kleurenprofielen kunnen worden gedownload op <http://www.hp.com>.

Kleuraanpassing

Het laten overeenkomen van de kleuren op de afdruk en de kleuren op het beeldscherm is een heel ingewikkeld proces, omdat printers en computermonitoren verschillende methoden gebruiken voor het produceren van kleuren. Monitoren *geven kleuren weer* door middel van lichtpixels met gebruikmaking van een RGB-kleurenproces (rood, groen, blauw); printers *drukken kleuren af* met gebruikmaking van een CMYK-proces (cyaan, magenta, geel en zwart).

Diverse factoren kunnen de aanpassing van afgedrukte kleuren aan kleuren op de monitor beïnvloeden. Deze factoren zijn onder andere:

- Afdruk materiaal
- Printerkleurstoffen (bijvoorbeeld inkt en toners)
- Het afdrukproces (bijvoorbeeld inkjet-, kleurendrukpers- of lasertechnologie)
- De verlichting in de ruimte
- Persoonlijke verschillen in de kleurenperceptie
- Softwareprogramma's
- Printerstuurprogramma's
- Besturingssysteem van de computer
- Beeldschermen
- Videokaarten en stuurprogramma's
- Omgevingsfactoren (bijvoorbeeld vochtigheidsgraad)

Houd bovengenoemde factoren in gedachten als de kleuren op uw scherm niet volmaakt overeenkomen met de afgedrukte kleuren.

De beste methode om de kleuren op uw scherm te laten overeenkomen met die van uw MFP, is uw documenten af te drukken in sRGB-kleuren.

PANTONE®-kleuraanpassing

PANTONE® biedt diverse kleuraanpassingssystemen. Het PMS-systeem (PANTONE® Matching System) wordt veel toegepast. Dit systeem gebruikt solide inkt voor levering van een uitgebreid aantal kleurtinten. Zie <http://www.hp.com/support/ljcm4730mfp> voor bijzonderheden over het gebruik van het PANTONE® Matching System met deze MFP.



Opmerking Het is mogelijk dat geproduceerde PANTONE®-kleuren niet overeenkomen met normen van PANTONE. Raadpleeg recente publicaties van PANTONE voor nauwkeurige kleuren. PANTONE® en andere handelsmerken van Pantone, Inc. zijn het eigendom van Pantone, Inc. © Pantone, Inc., 2000.

Voorbeeldkaart kleuraanpassing

Het proces voor het overeenstemmen van MFP-kleuren met bestaande standaardvoorbeeldkaarten is complex. Over het algemeen kunt u treffende kleuren vinden als de standaardkleuren waarmee u wilt overeenstemmen, zijn samengesteld met cyaan, magenta, gele en zwarte inkt. Dit worden meestal procesvoorbeeldkaarten genoemd.

Sommige voorbeeldkaarten gebruiken steunkleuren. Dit zijn specifiek samengestelde kleuren. Veel van deze kleuren liggen buiten het bereik van deze MFP. De meeste steunkleurvoorbeeldkaarten worden vergezeld van voorbeeldkaarten met CMYK-benaderingen van de steunkleur.

De meeste voorbeeldkaarten met proceskleuren geven de processen weer die zijn gebruikt voor het afdrukken van de voorbeeldkaart. In de meeste gevallen betreft het hier SWOP, EURO of DIC. Als u optimale kleurovereenstemming zoekt met een voorbeeldkaart met proceskleuren, selecteert u de overeenkomstige inktémulatie in het menu van de MFP. Als u de methode van het standaardproces niet kent, gebruikt u de inktémulatie SWOP.

Kleurvoorbeelden afdrukken

Als u de kleurvoorbeelden wilt gebruiken, selecteert u het kleurvoorbeeld dat het meest overeenkomt met de gewenste kleur. Gebruik de kleurwaarde van het voorbeeld in het softwareprogramma om het object te beschrijven dat u wilt aanpassen. Kleuren kunnen verschillen afhankelijk van de papiersoort en het gebruikte programma. Ga naar <http://www.hp.com/support/ljcm4730mfp> voor meer informatie over het gebruik van de kleurvoorbeelden.

Voer de volgende procedure uit om kleurvoorbeelden af te drukken via het bedieningspaneel:

1. Raak **Informatie** aan.
2. Raak **Voorbeeldpagina's/-lettertypen** aan.
3. Raak **CMYK-voorbeelden** of **RGB-voorbeelden** aan. De pagina's worden afgedrukt.

Printerkleuropties beheren op Windows-computers

Als u de kleuropties instelt op Automatisch, krijgt u voor de meest gangbare afdrucken de beste afdrukkwaliteit die mogelijk is. Bij sommige documenten kan het handmatig instellen van de kleuropties de manier waarop het document wordt weergegeven verbeteren. Een voorbeeld hiervan zijn marketingbrochures met veel afbeeldingen of documenten die op afdrukmetaal worden afgedrukt dat zich niet in de lijst van de printerdriver bevindt.

In Windows kunt u in grijstinten afdrucken of kleuropties veranderen via de instellingen op het tabblad **Kleur** van de printerdriver.

Afdrukken in grijstinten

Als u de optie **Afdrukken in grijstinten** in de printerdriver kiest, wordt uw document in zwart-wit afgedrukt.

De kleuropties instellen in Windows

Via de opties van het tabblad **Kleur** kan worden ingesteld hoe kleuren vanuit softwareprogramma's moeten worden geïnterpreteerd en afgedrukt. U kunt kiezen uit de kleuropties **Automatisch** en **Handmatig**. Zie [Printerkleuropties beheren op Windows-computers](#) voor meer informatie.

- Selecteer **Automatisch** om de kleuren en halftonen voor elk element in een document (tekst, afbeeldingen en foto's) te optimaliseren. De instelling **Automatisch** biedt extra kleuropties voor softwareprogramma's en besturingssystemen die kleurbeheersystemen ondersteunen. Deze instelling wordt aanbevolen voor het afdrucken van al uw kleurendocumenten.
- Selecteer **Handmatig** als u de instellingen van kleuren en halftonen voor tekst, illustraties en foto's handmatig wilt aanpassen. Als u een PCL-driver gebruikt, kunt u de RGB-gegevens aanpassen. Als u de PS-driver gebruikt, kunt u de RGB- en CMYK-gegevens aanpassen.

De kleuropties instellen

1. Open de printerdriver.
2. Klik op het tabblad **Kleur**.
3. Selecteer in het gebied **Kleuropties** de optie die u wilt gebruiken.
4. Als u **Handmatig** hebt geselecteerd, klikt u op **Instellingen** om het dialoogvenster **Kleurinstellingen** te openen. Pas de afzonderlijke instellingen voor tekst, illustraties en foto's aan. U kunt ook de algemene afdrukinstellingen aanpassen. Klik op **OK**.
5. Selecteer in het gebied **Kleurenthema's** de **RGB-kleur** die u wilt gebruiken.
6. Klik op **OK**.

RGB-kleur (kleurenthema's)

Er zijn vijf instellingen beschikbaar voor de optie **RGB-kleur**:

- Selecteer **Standaard (sRGB)** voor de meeste afdruktaken. Met deze instelling wordt de printer geïnstrueerd om RGB-kleur te interpreteren als sRGB, de geaccepteerde standaard van Microsoft en het World Wide Web Consortium (W3C).
- Selecteer **Beeldoptimalisatie (sRGB)** om de kwaliteit van documenten die voornamelijk bitmap-afbeeldingen bevatten te verbeteren. Denk hierbij aan .GIF- en .JPEG-bestanden. Via deze instelling krijgt de printer instructies om de kleuren voor de weergave van sRGB bitmap-afbeeldingen zo goed mogelijk op elkaar af te stemmen. Deze instelling is niet van invloed op tekst of vectorafbeeldingen. U krijgt de beste kwaliteit als u deze instelling gebruikt in combinatie met glanzend afdruk materiaal.
- Selecteer **AdobeRGB** voor documenten waarbij gebruik wordt gemaakt van het *AdobeRGB*-kleursysteem in plaats van sRGB. Zo maken sommige digitale camera's gebruik van AdobeRGB voor het vastleggen van de beelden. Documenten die in Adobe PhotoShop zijn gemaakt, maken gebruik van het AdobeRGB-kleursysteem. Wanneer u afdrukt vanuit een professioneel softwareprogramma dat gebruikmaakt van AdobeRGB, is het van belang dat u het kleurbeheer van het softwareprogramma uitschakelt en de printersoftware het kleursysteem laat beheren.
- Selecteer **Geen** om de printer instructies te geven RGB-gegevens in de apparaatmodus "raw" af te drukken. Om documenten goed weer te geven wanneer deze optie is geselecteerd, moet u de kleuren beheren via het programma waarin u werkt of via het besturingssysteem.



VOORZICHTIG Gebruik deze optie alleen als u bekend bent met de procedures voor het beheren van kleuren via het softwareprogramma of het besturingssysteem.

- Selecteer **Aangepast profiel** wanneer u de afgedrukte uitvoer van andere printers wilt herhalen. Met deze instelling wordt de printer geïnstrueerd om een aangepast invoerprofiel te gebruiken om de kleuruitvoer beter te kunnen voorspellen en beheren. U kunt aangepaste profielen downloaden van www.hp.com.

Automatische of handmatige kleuraanpassing

De optie **Automatisch** optimaliseert de verwerking van neutrale grijze kleuren, halftonen en randverbeteringen die voor elk element in een document worden gebruikt. Zie [Selecteer de juiste printerdriver](#) voor meer informatie.



Opmerking Automatisch is de standaardinstelling en wordt aanbevolen voor het afdrucken van de meeste kleurendocumenten.

Met de optie **Handmatig** kunt u handmatig neutrale grijze kleuren, halftonen en randverbeteringen voor tekst, afbeeldingen en foto's bijstellen. Als u de kleuropties voor de optie Handmatig wilt gebruiken, opent u het tabblad **Kleur**, selecteert u **Handmatig** en vervolgens **Instellingen**.

Handmatige kleuropties

U kunt de kleuropties voor Randinstelling, Halftonen en Neutrale grijs tinten handmatig aanpassen.

Randinstelling

De optie **Randinstelling** bepaalt hoe randen worden afgedrukt. De randinstelling bestaat uit drie componenten: aangepaste halftonen, REt en 'trapping'. Aangepaste halftonen bieden scherpere

randen. 'Trapping' vermindert het effect van verkeerd geplaatste kleuren door de randen van de naastgelegen onderwerpen enigszins te overlappen. De kleuroptie REt verzacht de randen.



Opmerking Als u witte ruimten tussen voorwerpen ziet of bepaalde gebieden met een lichte cyaan, magenta of gele gloed bij de rand, kiest u een randinstelling waarmee het trappingniveau wordt verhoogd .

Er zijn voor de randinstelling vier niveaus beschikbaar:

- **Maximaal** is de hoogste instelling voor trapping. De instellingen voor aangepaste halftonen en REt-kleuren zijn ingeschakeld.
- **Normaal** is de standaardinstelling voor trapping. 'Trapping' wordt ingesteld op gemiddeld. De instellingen voor aangepaste halftonen en REt-kleuren zijn ingeschakeld.
- **Licht** stelt trapping in op het laagste niveau. De instellingen voor aangepaste halftonen en REt-kleuren zijn ingeschakeld.
- **Uit** dient voor het uitschakelen van trapping, aangepaste halftonen en REt-kleuren.

Halftoonopties

Halftoon-opties beïnvloeden de resolutie en helderheid van uw gekleurde documenten. U kunt instellingen voor halftonen onafhankelijk van elkaar selecteren voor tekst, afbeeldingen en foto's. Er zijn twee halftoonopties, namelijk **Gelijkmatig** en **Gedetailleerd**.

- De optie **Gelijkmatig** geeft betere resultaten voor grote, effen oppervlakken. Ook foto's worden verbeterd door het geleidelijke overgaan van fijne kleurnuances. Kies deze optie als het gelijkmatig vullen van gekleurde vlakken het belangrijkste is.
- De optie **Detail** is nuttig voor tekst en illustraties waarbij een scherpe scheiding tussen lijnen en kleuren wordt vereist, zoals afbeeldingen met een patroon of veel details. Kies deze optie als scherpe randen en details het belangrijkste zijn.



Opmerking In sommige softwareprogramma's worden tekst of afbeeldingen geconverteerd naar bitmapafbeeldingen. Als dat het geval is, zijn de instellingen voor **Foto's** ook van invloed op tekst en afbeeldingen.

Neutrale grijstinten

De instelling **Neutrale grijstinten** bepaalt de methode die wordt toegepast voor het samenstellen van de grijze kleuren in tekst, illustraties en foto's.

Er zijn twee instellingen beschikbaar voor de optie **Neutrale grijstinten**:

- **Alleen zwart** levert neutrale kleuren (grijstinten en zwart) met behulp van uitsluitend zwarte toner. Op deze manier worden neutrale kleuren verzekerd.
- **4-Kleur** levert neutrale kleuren (grijs en zwart) door combinatie de vier tonerkleuren. Deze methode levert beter in elkaar overlopende kleuren en kleurovergangen voor niet-neutrale kleuren en biedt bovendien het donkerste zwart.



Opmerking In sommige softwareprogramma's worden tekst of afbeeldingen geconverteerd naar rasterafbeeldingen. Als dat het geval is, zijn de instellingen voor **Foto's** ook van invloed op tekst en afbeeldingen.

Printerkleuropties beheren op Macintosh-computers

Als u de kleuropties instelt op Automatisch, krijgt u voor de meest gangbare afdrucken de best mogelijke afdrukkwaliteit. Bij sommige documenten kan het handmatig instellen van de kleuropties de manier waarop het document wordt weergegeven verbeteren. Een voorbeeld hiervan zijn marketingbrochures met veel afbeeldingen of documenten die op afdrukmetaal worden afgedrukt dat zich niet in de lijst van de printerdriver bevindt.

U kunt uw documenten in grijstinten afdrucken of de kleuropties wijzigen door gebruik te maken van het pop-upmenu **Kleuropties** in het dialoogvenster **Druk af**.

Zie [Selecteer de juiste printerdriver](#) voor meer informatie over toegang tot de printerstuurprogramma's.

Afdrukken in grijstinten

Als u de optie **Afdrukken in grijstinten** in de printerdriver kiest, wordt uw document in zwart en grijze tinten afgedrukt. Deze optie is handig als u proefexemplaren van dia's wilt bekijken, een kladversie wilt afdrucken of als u kleurendocumenten wilt afdrucken die gefotokopieerd of gefaxt moeten worden.

De kleuropties instellen in Macintosh

Gebruik het pop-upmenu **Kleuropties** om in te stellen hoe kleuren vanuit softwareprogramma's moeten worden geïnterpreteerd en afgedrukt.



Opmerking Zie [Printerkleuropties beheren op Macintosh-computers](#) voor meer informatie over de kleuropties.

De kleuropties instellen

1. Open het printerstuurprogramma (zie [Selecteer de juiste printerdriver](#)).
2. Open het pop-upmenu **Kleuropties**.
3. Als u Mac OS X gebruikt, klikt u op **Toon geavanceerde opties**.
4. Pas de afzonderlijke instellingen voor tekst, illustraties en foto's handmatig aan.

Geavanceerde kleuropties voor tekst, illustraties en foto's

Met de handmatige kleuraanpassing kunt u de opties **Kleur** (of **Kleurafstemming**) en **Halftoon** apart veranderen voor tekst, illustraties en foto's.

Halftoonopties

Halftoonopties beïnvloeden de resolutie en helderheid van uw gekleurde documenten. U kunt instellingen voor halftonen onafhankelijk van elkaar selecteren voor tekst, illustraties en foto's. Er zijn twee halftoonopties, namelijk **Gelijkmatig** en **Detail**.

- De optie **Gelijkmatig** geeft betere resultaten voor grote, effen oppervlakken. Ook foto's worden verbeterd door het geleidelijke overgaan van fijne kleurnuances. Selecteer deze optie als het gelijkmatig vullen van gekleurde vlakken het belangrijkste is.
- De optie **Detail** is nuttig voor tekst en illustraties waarbij een scherpe scheiding tussen lijnen en kleuren wordt vereist, zoals afbeeldingen met een patroon of veel details. Selecteer deze optie als scherpe randen en details het belangrijkste zijn.



Opmerking Door sommige softwareprogramma's worden tekst en illustraties in rasterafbeeldingen omgezet. In deze gevallen hebben de instellingen van **Foto's** ook invloed op tekst en illustraties.

Neutrale grijstinten

De instelling **Neutrale grijstinten** bepaalt de methode die wordt toegepast voor het samenstellen van grijze kleuren in tekst, afbeeldingen en foto's.

Er zijn twee instellingen beschikbaar voor de optie **Neutrale grijstinten**:

- **Alleen zwart** levert neutrale kleuren (grijstinten en zwart) met behulp van uitsluitend zwarte toner. Op deze manier worden neutrale kleuren verzekerd.
- **4-Kleur** levert neutrale kleuren (grijs en zwart) door combinatie de vier tonerkleuren. Deze methode levert beter in elkaar overlopende kleuren en kleurovergangen voor niet-neutrale kleuren en biedt bovendien het donkerste zwart.



Opmerking Door sommige softwareprogramma's worden tekst en illustraties in rasterafbeeldingen omgezet. In deze gevallen hebben de instellingen van **Foto's** ook invloed op tekst en illustraties.

RGB-kleur

Er zijn vijf instellingen beschikbaar voor de optie **RGB-kleur**:

- Voor de meeste afdruktaken kunt u **Standaard (sRGB)** selecteren. Met Standaard krijgt de printer instructie RGB-kleuren te interpreteren als sRGB. sRGB is de geaccepteerde standaard van Microsoft en het World Wide Web (www).
- Selecteer **Beeldoptimalisatie (sRGB)** om de kwaliteit van documenten die voornamelijk bitmap-afbeeldingen bevatten te verbeteren. Denk hierbij aan .GIF- en .JPEG-bestanden. Via deze instelling krijgt de printer instructies om de kleuren voor de weergave van sRGB-bitmapafbeeldingen zo goed mogelijk op elkaar af te stemmen. Deze instelling is niet van invloed op tekst of vectorafbeeldingen. U krijgt de beste kwaliteit als u deze instelling gebruikt in combinatie met glanzend afdruk materiaal.
- Selecteer **AdobeRGB** voor documenten waarbij gebruik wordt gemaakt van het AdobeRGB-kleursysteem in plaats van sRGB. Zo maken sommige digitale camera's gebruik van AdobeRGB voor het vastleggen van de beelden. Documenten die in Adobe PhotoShop zijn gemaakt, maken gebruik van het AdobeRGB-kleursysteem. Wanneer u afdrukt vanuit een professioneel softwareprogramma dat gebruikmaakt van AdobeRGB, is het van belang dat u het kleurbeheer van het softwareprogramma uitschakelt en de printersoftware het kleursysteem laat beheren.
- Selecteer **Geen** om de printer instructies te geven RGB-gegevens in de apparaatmodus "raw" af te drukken. Om documenten goed weer te geven wanneer deze optie is geselecteerd, moet u de kleuren beheren via het programma waarin u werkt of via het besturingssysteem.



VOORZICHTIG Gebruik deze optie alleen als u bekend bent met de procedures voor het beheren van kleuren via het softwareprogramma of het besturingssysteem.

- Selecteer **Aangepast profiel** wanneer u de afgedrukte uitvoer van andere printers wilt herhalen. Met deze instelling wordt de printer geïnstrueerd om een aangepast invoerprofiel te gebruiken om de kleuruitvoer beter te kunnen voorspellen en beheren. U kunt aangepaste profielen downloaden van <http://www.hp.com>.

Randinstelling

De optie **Randinstelling** bepaalt hoe randen worden afgedrukt. De randinstelling bestaat uit drie componenten: aangepaste halftonen, Resolution Enhancement Technology (REt) en 'trapping'. Aangepaste halftonen bieden scherpere randen. 'Trapping' vermindert het effect van verkeerd geplaatste kleuren door de randen van de naastgelegen onderwerpen enigszins te overlappen. De kleuroptie REt verzacht de randen.



Opmerking Als u witte ruimten tussen voorwerpen of bepaalde gebieden met een lichte cyaan, magenta of gele gloed bij de rand ziet, kiest u een randinstelling waarmee het trapping-niveau wordt verhoogd .

Er zijn voor de randinstelling vier niveaus beschikbaar:

- **Maximaal** is de hoogste instelling voor trapping. De instellingen voor aangepaste halftonen en REt-kleuren zijn ingeschakeld.
- **Normaal** is de standaardinstelling voor trapping. 'Trapping' wordt ingesteld op gemiddeld. De instellingen voor aangepaste halftonen en REt-kleuren zijn ingeschakeld.
- **Licht** stelt trapping in op het laagste niveau. De instellingen voor aangepaste halftonen en REt-kleuren zijn ingeschakeld.
- **Uit** dient voor het uitschakelen van trapping, aangepaste halftonen en REt-kleuren.

11 Kopiëren

Dit apparaat kan functioneren als een zelfstandig, direct toegankelijk kopieerapparaat. U hoeft de software voor het afdruksysteem niet op de computer te installeren, u kunt de kopieerinstellingen op het bedieningspaneel wijzigen. U kunt ook originelen kopiëren door de documentinvoer of de scannerglasplaat te gebruiken.

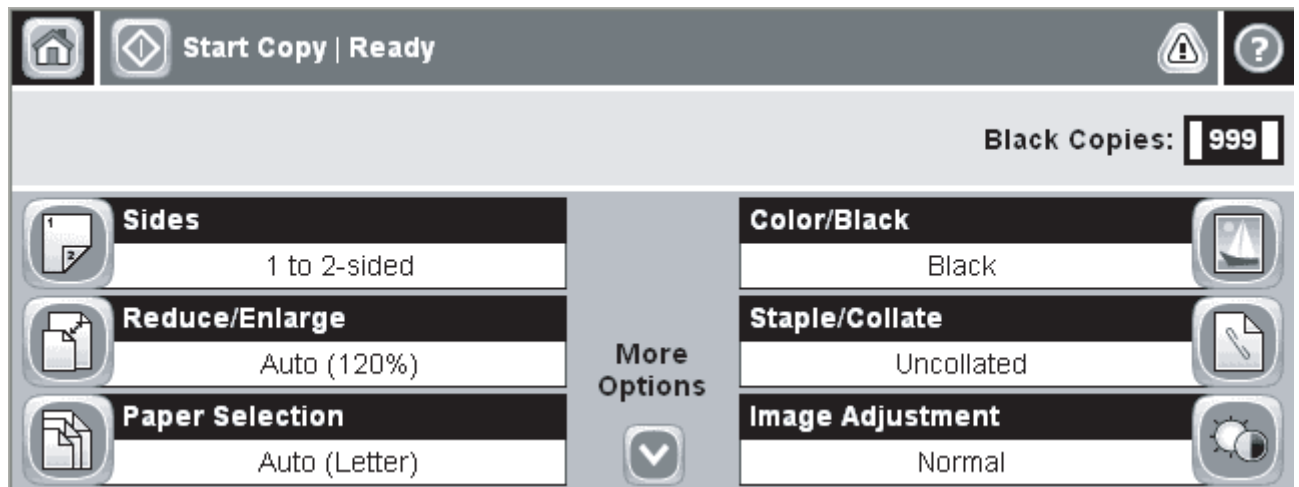
In dit hoofdstuk vindt u informatie over het maken van kopieën en het wijzigen van kopieerinstellingen, inclusief de volgende onderwerpen:

- [Werken met het kopieerscherm](#)
- [Standaardkopieeropties instellen](#)
- [Basisinstructies voor kopiëren](#)
- [Kopieerinstellingen aanpassen](#)
- [Dubbelzijdige documenten kopiëren](#)
- [Originelen van verschillende formaten combineren](#)
- [Sorteerinstelling wijzigen](#)
- [Foto's en boeken kopiëren](#)
- [Kopieertaken combineren met Taak creëren](#)
- [Kopieertaak annuleren](#)

U wordt geadviseerd de basisgegevens van het bedieningspaneel te bekijken voordat u de kopieerfuncties van het apparaat gebruikt. Zie [Het bedieningspaneel gebruiken](#) voor meer informatie.

Werken met het kopieerscherm

Raak op het beginscherm **Kopiëren** aan om het kopieerscherm te openen. Let op dat alleen de eerste zes kopieerfuncties meteen zichtbaar zijn. Als u meer kopieerfuncties wilt zien, raakt u **Meer opties** aan.



Afbeelding 11-1 Kopieerscherm

Standaardkopieeropties instellen

Via het beheermenu kunt u standaardinstellingen opgeven die gelden voor alle kopieertaken. Desgewenst kunt u voor een aparte taak de meeste instellingen onderdrukken. Nadat deze taak is voltooid, gelden de standaardinstellingen weer.

1. Blader op het beginscherm naar **Beheer** en raak deze optie aan.
2. Raak achtereenvolgens **Standaard taakopties** en **Standaardkopieeropties** aan.
3. Er zijn verschillende opties beschikbaar. U kunt standaardwaarden configureren voor alle opties of alleen voor bepaalde opties.

Zie [Kopieerinstellingen aanpassen](#) voor informatie over elke optie. Het ingebouwde Help-systeem biedt ook een uitleg voor elke optie. Raak de knop **Help** (🔍) in de rechterbovenhoek van het scherm aan.

4. Als u het beheermenu wilt afsluiten, raakt u de knop **Thuis** (🏠) in de linkerbovenhoek van het scherm aan.

Basisinstructies voor kopiëren

In dit gedeelte vindt u de basisinstructies voor het kopiëren.

Kopiëren vanaf de glasplaat

Vanaf de glasplaat kunt u maar liefst 999 kopieën maken van klein, licht afdrukmetaal (lichter dan 60 g/m²) tot zwaar afdrukmetaal (zwaarder dan 105 g/m²). U kunt hierbij denken aan bijvoorbeeld bonnen, krantenknipsels, foto's, oude documenten, versleten documenten en boeken.

Plaats de originele documenten met de te kopiëren zijde omlaag op de glasplaat. Leg de hoek van het origineel tegen de linkerbovenhoek van de glasplaat.

Als u kopieën wilt maken met de standaardkopieeropties, selecteert u het aantal kopieën met het numerieke toetsenblok op het bedieningspaneel en drukt u op **Start**. Voor aangepaste instellingen raakt u **Kopiëren** aan. Geef de instellingen op en druk op **Start**. Zie [Kopieerinstellingen aanpassen](#) voor meer informatie over het gebruik van aangepaste instellingen.

Kopiëren vanaf de documentinvoer

Vanuit de documentinvoer kunt u maximaal 999 kopieën maken van een document tot 50 pagina's (afhankelijk van de dikte van de pagina's). Plaats het document in de documentinvoer met de te kopiëren zijden omhoog.

Als u kopieën wilt maken met de standaardkopieeropties, selecteert u het aantal kopieën met het numerieke toetsenblok op het bedieningspaneel en drukt u op **Start**. Voor aangepaste instellingen raakt u **Kopiëren** aan. Geef de instellingen op en druk op **Start**. Zie [Kopieerinstellingen aanpassen](#) voor meer informatie over het gebruik van aangepaste instellingen.

Voordat u een nieuwe kopieertaak begint, haalt u het originele document uit de uitvoerbak van de documentinvoer (onder de invoerlade van de documentinvoer) en haalt u de kopieën uit de betreffende uitvoerbak.

Kopieerinstellingen aanpassen

Het apparaat biedt verschillende functies waarmee u de uitgevoerde kopieën kunt optimaliseren. Deze functies zijn alle toegankelijk via het scherm **Kopiëren**.

Het scherm **Kopiëren** bestaat uit verschillende pagina's. Raak **Meer opties** op de eerste pagina aan om naar de volgende pagina te gaan. Vervolgens kunt u met de pijl-omhoog of -omlaag naar andere pagina's schuiven.

Als u meer informatie wilt over het gebruik van een optie, raakt u de optie aan en raakt u de helpknop (?) aan in de rechterbovenhoek van het scherm. In de volgende tabel wordt een overzicht van de kopieeropties gegeven.



Opmerking Afhankelijk van de configuratie van het apparaat door de beheerder worden sommige opties mogelijk niet weergegeven. De opties staan in de tabel in dezelfde volgorde als op het scherm.

Naam van de optie	Omschrijving
Zijden	Met deze functie kunt u aangeven of het originele document op één of twee zijden is afgedrukt en of de kopieën op één of twee zijden moeten worden afgedrukt.
Vergroot/verklein	Met deze functie vergroot of verkleint u het gekopieerde beeld op de pagina.
Kleur/zwart	Met deze functie kiest u afdrucken in zwart-wit of in kleur.
Nieten/sorteren of Sorteren	Als de optionele HP nietmachine/stapelaar/separator is aangesloten, is de optie Nieten/sorteren beschikbaar. Met deze functie kunt u opties instellen voor het nieten en verzamelen van de pagina's in sets van kopieën. Als de optionele HP nietmachine/stapelaar/separator niet is aangesloten, is de optie Sorteren beschikbaar. Met deze functie kunt u elke set van gekopieerde pagina's verzamelen in dezelfde volgorde als het originele document.
Papierselectie	Met deze functie kunt u de lade met het papier van het formaat en type dat u wilt gebruiken selecteren.
Afbeelding aanpassen	Met deze functie kunt u de algemene kwaliteit van de kopie verbeteren. U kunt bijvoorbeeld de donkerte en scherpte aanpassen en u kunt met de instelling Achtergrond opruimen vage afbeeldingen van de achtergrond of een lichte achtergrondkleur verwijderen.
Afdrukstand inhoud	Met deze functie geeft u op hoe de inhoud van de originele pagina op de kopiepagina wordt geplaatst: staand of liggend.
Uitvoerbak	Met deze functie selecteert u een uitvoerbak voor de kopieën.
Tekst/afbeelding optimaliseren	Met deze functie kunt u de uitvoer voor een bepaald type inhoud optimaliseren. U kunt de uitvoer voor tekst of afgedrukte afbeeldingen optimaliseren, maar u kunt ook handmatig de waarden aanpassen.
Pagina's per vel	Gebruik deze functie als u meer pagina's wilt kopiëren op één vel papier.
Formaat origineel	Met deze functie kunt u het paginaformaat van het originele document opgeven.
Brochure-indeling	Gebruik deze functie als u twee of meer pagina's op één vel papier wilt kopiëren zodat u de vellen in het midden tot een boekje kunt vouwen.

Naam van de optie	Omschrijving
Rand-tot-rand	Gebreek deze functie als u wilt voorkomen dat er schaduwen langs de randen van de kopieën verschijnen, wat soms gebeurt als het originele document dicht bij de randen is afgedrukt. Gebruik deze functie samen met de functie Vergroot/verklein om ervoor te zorgen dat de hele pagina wordt afgedrukt op de kopieën.
Taak creëren	Met deze functie kunt u verschillende sets van originelen combineren in één kopieertaak. U kunt deze functie ook gebruiken als u een origineel document wilt kopiëren dat meer pagina's heeft dan de documentinvoer in één keer kan verwerken.

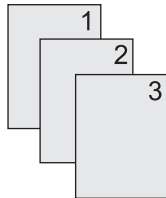
Dubbelzijdige documenten kopiëren

U kunt dubbelzijdige documenten zowel handmatig als automatisch kopiëren.

Dubbelzijdige documenten handmatig kopiëren

Met deze procedure worden enkelzijdige kopieën gemaakt die handmatig moeten worden gesorteerd.

1. Plaats de documenten die u wilt kopiëren in de invoerlade van de documentinvoer, met de eerste pagina naar boven en met de bovenkant van de pagina naar de documentinvoer gericht.
2. Raak **Start kopiëren** aan. De oneven pagina's worden eerst gekopieerd en afgedrukt.
3. Verwijder de stapel uit de uitvoerlade van de documentinvoer en plaats de stapel vervolgens opnieuw in de automatische documentinvoer, nu met de laatste pagina naar boven en met de bovenkant van de pagina naar de documentinvoer gericht.
4. Raak **Start kopiëren** aan. De even pagina's worden nu gekopieerd en afgedrukt.
5. Sorteert de even en oneven pagina's.



Dubbelzijdige documenten automatisch kopiëren

De standaardkopieerinstelling is van enkelzijdig naar enkelzijdig. Gebruik de volgende procedures om de instelling te wijzigen zodat u kunt kopiëren van en/of naar dubbelzijdige documenten.

Dubbelzijdige kopieën maken van enkelzijdige documenten

1. Plaats de documenten die u wilt kopiëren in de documentinvoer met de eerste pagina naar boven en met de bovenkant van de pagina naar de invoer gericht.
2. Raak op het bedieningspaneel **Kopiëren** aan.
3. Raak **Zijden** aan.
4. Raak **enkelzijdig origineel, dubbelzijdige uitvoer** aan.
5. Raak **OK** aan.
6. Raak **Start kopiëren** aan.

Dubbelzijdige kopieën maken van dubbelzijdige documenten

1. Plaats de documenten die u wilt kopiëren in de documentinvoer met de eerste pagina naar boven en met de bovenkant van de pagina naar de invoer gericht.
2. Raak op het bedieningspaneel **Kopiëren** aan.
3. Raak **Zijden** aan.

4. Raak **dubbelzijdig origineel, dubbelzijdige uitvoer** aan.
5. Raak **OK** aan.
6. Raak **Start kopiëren** aan.

Enkelzijdige kopieën maken van dubbelzijdige documenten

1. Plaats de documenten die u wilt kopiëren in de documentinvoer met de eerste pagina naar boven en met de bovenkant van de pagina naar de invoer gericht.
2. Raak op het bedieningspaneel **Kopiëren** aan.
3. Raak **Zijden** aan.
4. Raak **dubbelzijdig origineel, enkelzijdige uitvoer** aan.
5. Raak **OK** aan.
6. Raak **Start kopiëren** aan.

Originelen van verschillende formaten combineren

U kunt originelen kopiëren die zijn afgedrukt op verschillende papierformaten mits de vellen papier één afmeting gemeen hebben. U kunt bijvoorbeeld de papierformaten A4 en A5 combineren, of de formaten letter en legal.

1. Leg de vellen in het originele document zo dat zij alle dezelfde breedte hebben.
2. Leg de vellen met de kopieerzijde omhoog in de documentinvoer en schuif beide papiergeleiders tegen het document.
3. Raak in het beginscherm **Kopiëren** aan.
4. Raak **Formaat origineel** aan.



Opmerking Als deze optie niet op het eerste scherm staat, raakt u **Meer opties** aan tot de optie wordt weergegeven.

5. Selecteer **Gemengd Ltr/Lgl** en raak **OK** aan.
6. Raak **Start kopiëren** aan.

Sorteerinstelling wijzigen

U kunt het apparaat zodanig instellen dat meerdere exemplaren van kopieën automatisch worden gesorteerd in sets. Als u de functie voor automatisch sorteren hebt ingeschakeld en bijvoorbeeld twee kopieën maakt van drie pagina's, worden de pagina's in deze volgorde afgedrukt: 1,2,3,1,2,3. Als de functie voor automatisch sorteren niet is ingeschakeld, worden de pagina's in deze volgorde afgedrukt: 1,1,2,2,3,3.

Als u de functie voor automatisch sorteren wilt gebruiken, mag het origineel niet te groot zijn voor het geheugen. Als het document wel te groot is voor het geheugen, wordt er slechts één kopie gemaakt en wordt er een bericht weergegeven om deze wijziging te melden. In dit geval kunt u de taak op een van de volgende manieren voltooien:

- Verdeel de taak in kleinere taken die minder pagina's bevatten.
- Maak slechts één kopie van het document tegelijk.
- Schakel de functie voor automatisch sorteren uit.

De sorteerinstelling die u selecteert, geldt voor alle kopieën totdat u de instelling wijzigt. De standaardinstelling voor automatisch sorteren is **Aan**.

1. Raak op het bedieningspaneel **Kopiëren** aan.
2. Raak **Nieten/sorteren** of **Sorteren** aan.
3. Raak **Uitschakelen** aan.
4. Raak **OK** aan.

Foto's en boeken kopiëren

Foto kopiëren



Opmerking Kopieer foto's vanaf de flatbed scanner en niet vanuit de documentinvoer.

1. Open de klep en leg de foto met de afbeelding omlaag op de flatbed scanner. Leg de linkerbovenhoek van de foto tegen de linkerbovenhoek van de glasplaat.
2. Sluit de klep voorzichtig.
3. Raak **Start kopiëren** aan.

Boek kopiëren

1. Open de klep en leg het boek op de flatbed scanner. Zorg dat de pagina die u wilt kopiëren tegen de linkerbovenhoek van de glasplaat ligt.
2. Sluit de klep voorzichtig.
3. Druk de klep voorzichtig op het boek, zodat dit tegen de glasplaat wordt gedrukt.
4. Raak **Start kopiëren** aan.

Kopieertaken combineren met Taak creëren

Gebruik de functie Taak creëren om één kopieertaak te maken van meerdere scans. U kunt hiervoor zowel de documentinvoer als de glasplaat gebruiken. De instellingen voor de eerste scan worden gebruikt voor alle volgende scans.

1. Raak **Kopiëren** aan.
2. Ga naar **Taak creëren** en raak deze optie aan.
3. Raak **Taak creëren aan** aan.
4. Raak **OK** aan.
5. Selecteer zo nodig de gewenste kopieeropties.
6. Raak **Start kopiëren** aan. Na het scannen van elke pagina wordt u gevraagd om meer pagina's.
7. Als bij de taak nog meer pagina's horen, plaatst u de volgende pagina en raakt u **Start kopiëren** aan.

Als er geen pagina's meer bij de taak horen, raakt u **Voltooien** aan om af te drukken.



Opmerking Als u in Taak creëren de eerste pagina van een document scant vanuit de documentinvoer, moet u alle pagina's van dit document scannen vanuit de documentinvoer. Als u de eerste pagina van een document scant vanaf de scannerglasplaat, moet u alle pagina's van dit document scannen vanaf de scannerglasplaat.

Kopieertaak annuleren

Als u een kopieertaak die bezig is, wilt annuleren, raakt u **Stoppen** op het bedieningspaneel aan. Hiermee stopt u het apparaat. Raak vervolgens **Huidige taak annuleren** aan.



Opmerking Als u een kopieertaak annuleert, moet u het document verwijderen van de flatbedscanner of uit de automatische documentinvoer.

12 Scannen en verzenden naar een e-mailadres

De MFP biedt mogelijkheden voor kleurencans en digitaal verzenden. Via het bedieningspaneel kunt u documenten in zwart-wit of kleur scannen en deze als e-mailbijlage naar een e-mailadres verzenden. Als u digitaal wilt verzenden, moet het apparaat verbinding hebben met een lokaal netwerk (LAN).



Opmerking Als e-mail niet is geconfigureerd, wordt het e-mailpictogram niet op het bedieningspaneel weergegeven.

In dit hoofdstuk worden de volgende onderwerpen behandeld:

- [E-mailinstellingen configureren](#)
- [Het scherm E-mail verzenden gebruiken](#)
- [Basis e-mailfuncties uitvoeren](#)
- [Het adresboek gebruiken](#)
- [E-mailinstellingen wijzigen voor de huidige taak](#)
- [Scannen naar een map](#)
- [Scannen naar een workflow-bestemming](#)

E-mailinstellingen configureren

Voordat u een document naar e-mail kunt verzenden, moet u het apparaat eerst daarvoor configureren.



Opmerking De onderstaande instructies zijn bedoeld voor de configuratie van het apparaat vanaf het bedieningspaneel. U kunt deze procedures ook uitvoeren met behulp van de geïntegreerde webserver. Zie [Geïntegreerde webserver](#) voor meer informatie.

Ondersteunde protocollen

De HP LaserJet CM4730 MFP-modellen ondersteunen Simple Mail Transfer Protocol (SMTP) en Lightweight Directory Access Protocol (LDAP).

SMTP

- SMTP is een verzameling regels waarmee de interactie wordt gedefinieerd tussen programma's die e-mailberichten verzenden en ontvangen. Het apparaat moet zijn aangesloten op een LAN dat toegang heeft tot een e-mailserver die SMTP ondersteunt om documenten naar e-mailadressen te kunnen verzenden. De SMTP-server moet ook internettoegang hebben.
- Als u een LAN-aansluiting gebruikt, neemt u contact met de systeembeheerder op voor het IP-adres of de hostnaam van uw SMTP-server. Als u aansluiting hebt via een DSL- of kabelverbinding, neemt u contact op met de internet serviceprovider voor het IP-adres van de SMTP-server.

LDAP

- LDAP wordt gebruikt om toegang te krijgen tot een database met informatie. Wanneer het apparaat LDAP gebruikt, wordt een algemene lijst met e-mailadressen doorzocht. Wanneer u het e-mailadres begint te typen, gebruikt LDAP een functie voor automatisch invullen die een lijst met e-mailadressen oplevert die overeenkomen met de tekens die u typt. Terwijl u extra tekens typt, wordt de lijst van overeenkomende e-mailadressen korter.
- Het apparaat ondersteunt LDAP, maar heeft geen aansluiting op een LDAP-server nodig om naar een e-mailadres te kunnen verzenden.



Opmerking Als u de LDAP-instellingen moet wijzigen, dient u dit via de geïntegreerde webserver te doen. Raadpleeg [Geïntegreerde webserver](#) of de *Gebruikershandleiding van de geïntegreerde webserver* op de cd-rom van het apparaat voor meer informatie.

E-mailserverinstellingen configureren

Vraag de systeembeheerder naar de IP-adressen van de SMTP-server of gebruik hiervoor het bedieningspaneel. Voer daarna de volgende procedures uit om het IP-adres handmatig te configureren en te testen.

Het SMTP-gateway-adres configureren

1. Raak op het beginscherm **Beheer** aan.
2. Raak **Eerste installatie** aan.
3. Raak **E-mail instellen** aan en vervolgens **SMTP-gateway**.

4. Voer het SMTP-gatewayadres in als een IP-adres of als een FQDN (Fully Qualified Domain Name). Neem, als u het IP-adres of de domeinnaam niet weet, contact op met de netwerkbeheerder.
5. Raak **OK** aan.

De SMTP-instellingen testen

1. Raak op het beginscherm **Beheer** aan.
2. Raak **Eerste installatie** aan.
3. Raak **E-mail instellen** aan en vervolgens **Gateways voor versturen testen**.

Indien de configuratie correct is, verschijnt **Gateways OK** op het display van het bedieningspaneel.

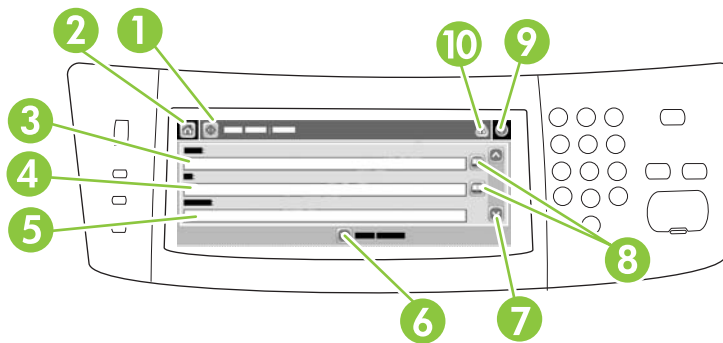
Als de eerste test met succes is uitgevoerd, verzendt u een e-mailbericht naar uzelf met de functie voor digitaal verzenden. Als u het e-mailbericht ontvangt, hebt u de functie voor digitaal verzenden goed geconfigureerd.

Indien u geen e-mailbericht hebt ontvangen, volg dan onderstaande procedure om de problemen met de software voor het digitaal verzenden van gegevens op te lossen:

- Controleer de SMTP en het adres om er zeker van te zijn dat u deze goed hebt ingevoerd.
- Druk een configuratiepagina af. Controleer of het SMTP-gatewayadres correct is.
- Zorg dat het netwerk goed werkt. Verzend een e-mailbericht naar uzelf vanaf een computer. Als u het e-mailbericht ontvangt, werkt het netwerk correct. Als u het e-mailbericht niet ontvangt, neemt u contact op met de netwerkbeheerder of de internetaanbieder (ISP).
- Voer het bestand DISCOVER.EXE uit. Dit programma gaat de gateway zoeken. U kunt het bestand downloaden vanaf de HP-website op <http://www.hp.com/support/ljcm4730mfp>.

Het scherm E-mail verzenden gebruiken

Met het aanraakscherm navigeert u door de opties van het scherm E-mail verzenden.



1	Knop E-mail verzenden	Door het aanraken van deze knop wordt het document gescand en wordt een e-mailbestand verzonden naar de opgegeven e-mailadressen.
2	Knop Beginscherm	Het aanraken van deze knop opent het beginscherm.
3	Veld Van:	Raak dit veld aan om het toetsenbord te openen zodat u een e-mailadres kunt typen. Afhankelijk van de configuratie van het apparaat door de systeembeheerder wordt in dit veld mogelijk automatisch een standaardadres weergegeven.
4	Veld Aan:	Raak dit veld aan om het toetsenbord te openen zodat u de e-mailadressen kunt typen van degenen die het gescande document moeten ontvangen.
5	Veld Onderwerp:	Raak dit veld aan om het toetsenbord te openen zodat u een onderwerp kunt typen.
6	Knop Meer opties	Raak deze knop aan om bepaalde e-mailinstellingen voor de huidige scantaak te wijzigen.
7	Schuifbalk	Gebruik de schuifbalk voor het bekijken en instellen van de velden Cc: , Bcc: , Bericht en Bestandsnaam . Raak een van deze velden aan om het toetsenbord te openen en de nodige gegevens toe te voegen.
8	Knoppen van het adresboek	Raak deze knoppen aan om het adresboek te gebruiken om de velden Aan: , Cc: , of Bcc: in te vullen. Raadpleeg Het lokale adresboek gebruiken voor meer informatie.
9	Knop Help	Raak deze knop aan voor Help op het bedieningspaneel. Raadpleeg Het bedieningspaneel gebruiken voor meer informatie.
10	Knop Fout/waarschuwing	Deze knop wordt alleen weergegeven als er een fout of waarschuwing in de statusregel voorkomt. Als u de knop aanraakt wordt er een pop-upschermbalk weergegeven met aanwijzingen voor het oplossen van de fout of waarschuwing.

Basis e-mailfuncties uitvoeren

De e-mailfunctie van het apparaat biedt de volgende voordelen:

- U kunt documenten verzenden naar meerdere e-mailadressen, wat tijd en afleverkosten bespaart.
- U kunt bestanden in zwart-wit en in kleur afleveren. Bestanden kunnen worden verzonden in verschillende bestandsindelingen die de ontvanger kan bewerken.

Bij e-mail worden documenten gescand in het apparaatgeheugen en als e-mailbijlage verzonden naar een e-mailadres of meerdere adressen. Digitale documenten kunnen worden verzonden in diverse grafische indelingen zoals .TFF en .JPG, zodat de ontvangers het documentbestand naar wens in verschillende programma's kunnen bewerken. Documenten komen aan in bijna dezelfde kwaliteit als het origineel en kunnen vervolgens worden afgedrukt, opgeslagen of doorgestuurd.

Voor het gebruiken van de e-mailfunctie moet het apparaat zijn aangesloten op een geldig SMTP-LAN-netwerk met internettoegang.

Documenten plaatsen

U kunt een document scannen via de glasplaat of de ADF. De glasplaat en de ADF ondersteunen originelen van Letter-, Executive-, A4- en A5-formaat. De ADF ondersteunt ook originelen van Legal-formaat. Kleinere originelen, bonnen, documenten met ongewone vorm en versleten documenten, geniete documenten, opgevouwen documenten en foto's moeten worden gescand via de glasplaat. Documenten van meerdere pagina's kunnen gemakkelijk worden gescand via de ADF.

Documenten verzenden

Het apparaat scant originelen in zwart-wit en in kleur. U kunt standaardinstellingen gebruiken of de scannervoorkeuren en bestandsindelingen wijzigen. Dit zijn standaardinstellingen:

- Kleur
- PDF (hiervoor moet de ontvanger een Adobe Acrobat-viewer hebben om de e-mailbijlage te kunnen bekijken)

Zie [E-mailinstellingen wijzigen voor de huidige taak](#) voor informatie over hoe u de instellingen voor de huidige taak verandert.

Een document verzenden

1. Leg het document met de afdrukszijde omlaag op de scannerglasplaat of met de afdrukszijde omhoog in de ADF.
2. Raak op het beginscherm **E-mail** aan.
3. Typ desgevraagd uw gebruikersnaam en wachtwoord.
4. Vul de velden **Van:**, **Aan:** en **Onderwerp:** in. Blader naar beneden en vul de velden **Cc:**, **Bcc:** en **Bericht** in, indien van toepassing. Uw gebruikersnaam of andere standaardinformatie kan in het veld **Van:** worden weergegeven. Als dat het geval is, kunt u deze mogelijk niet wijzigen.
5. (Optioneel) Raak **Meer opties** aan om de instellingen voor het document dat u verzendt te wijzigen (bijvoorbeeld de originele grootte van het document). Als u een dubbelzijdig bedrukt document verzendt, moet u **Zijden** selecteren en een optie met een dubbelzijdig origineel kiezen.

6. Druk op **Start** om het verzenden te starten.
7. Als u gereed bent, verwijdert u het originele document van de scannerglasplaat of de ADF.

De functie voor automatisch invullen gebruiken

Als u tekens typt in de velden **Aan:**, **Cc:** of **Van:** op het scherm E-mail verzenden wordt de functie voor automatisch aanvullen ingeschakeld. Terwijl u het vereiste adres of de naam typt via het toetsenbordscherm, zoekt het apparaat automatisch in de adresboeklijst en wordt het adres of de naam aan de hand van de eerste overeenkomst ingevuld. U kunt deze naam vervolgens selecteren door **Enter** aan te raken, of u kunt doorgaan met het typen van de naam totdat de functie voor automatisch invullen de juiste vermelding vindt. Als u een teken typt dat niet overeenkomt met een vermelding in de lijst, wordt de automatisch ingevulde tekst van het display verwijderd om aan te geven dat u een adres typt dat niet in het adresboek voorkomt.

Het adresboek gebruiken

U kunt e-mail verzenden naar een ontvangerslijst door de adresboekfunctie van het apparaat te gebruiken. Neem contact op met de systeembeheerder voor informatie over het configureren van adreslijsten.



Opmerking U kunt ook de geïntegreerde webserver (EWS) gebruiken om het e-mailadresboek te maken en te beheren. U kunt het EWS e-mailadresboek ook gebruiken om afzonderlijke e-mailadressen of e-maildistributielijsten toe te voegen, te bewerken of te verwijderen. Zie [Geïntegreerde webserver](#) voor meer informatie.

Een lijst met ontvangers maken

1. Raak op het beginscherm **E-mail** aan.
2. Voer een van de volgende handelingen uit:
 - Raak **Aan**: aan om het toetsenbord te openen en typ vervolgens de e-mailadressen van de ontvangers. Gebruik puntkomma's of raak **Enter** aan op het aanraakscherm om meerdere e-mailadressen van elkaar te scheiden.
 - Gebruik het adresboek.
 - a. Raak op het scherm E-mail verzenden de knop Adresboek (📁) aan om het adresboek te openen.
 - b. Navigeer door de vermeldingen in het adresboek met de schuifbalk. Houd de pijl ingedrukt om de lijst snel te doorlopen.
 - c. Markeer de naam om een ontvanger te selecteren en raak vervolgens de knop Toevoegen (➕) aan.


U kunt ook een distributielijst selecteren door de keuzelijst boven aan het scherm aan te raken en vervolgens **Alle** aan te raken, of u kunt een ontvanger op een lokale lijst toevoegen door **Lokaal** aan te raken in de keuzelijst. Markeer de betreffende namen en raak vervolgens ➕ aan om de naam aan de ontvangerslijst toe te voegen.

U kunt een ontvanger uit de lijst verwijderen door de ontvanger te markeren en vervolgens de knop Verwijderen (✖) aan te raken.
3. De namen in de ontvangerslijst worden in de tekstregel van het toetsenbordscherm geplaatst. Desgewenst kunt u een ontvanger toevoegen die niet in het adresboek staat door het e-mailadres te typen op het toetsenbord. Zodra u tevreden bent over de ontvangerslijst, raakt u **OK** aan.
4. Raak **OK** aan.
5. Typ indien gewenst informatie in de velden **Cc**: en **Onderwerp**: van het scherm E-mail verzenden. U kunt de ontvangerslijst controleren door pijl-omlaag in de regel **Aan**: aan te raken.
6. Druk op **Start**.

Het lokale adresboek gebruiken

Gebruik het lokale adresboek om veelgebruikte e-mailadressen op te slaan. Het lokale adresboek kan worden gedeeld tussen apparaten die dezelfde server gebruiken, voor toegang tot de HP Digital Sending-software.

U kunt het adresboek gebruiken als u e-mailadressen in de velden **Van:**, **Aan:**, **Cc:**, of **Bcc:** typt. U kunt ook adressen toevoegen of verwijderen uit het adresboek.

Open het adresboek door de adresboekknop () aan te raken.

E-mailadressen toevoegen aan het lokale adresboek

1. Raak **Lokaal** aan.
2. Raak  aan.
3. (Optie) Raak het veld **Naam** aan en voer op het weergegeven toetsenbord een naam voor de nieuwe invoer in. Raak **OK** aan.

De naam is de alias voor het e-mailadres. Als u geen aliasnaam typt, is de alias het e-mailadres zelf.


4. Raak het veld **Adres** aan en voer op het weergegeven toetsenbord het e-mailadres voor de nieuwe invoer in. Raak **OK** aan.

E-mailadressen verwijderen uit het lokale adresboek

U kunt e-mailadressen die u niet meer gebruikt, verwijderen.



Opmerking Als u een e-mailadres wilt *wijzigen*, moet u het adres eerst verwijderen en het gecorrigeerde adres vervolgens als nieuw adres toevoegen in het lokale adresboek.

1. Raak **Lokaal** aan.
2. Raak het e-mailadres aan dat u wilt verwijderen.
3. Raak  aan.

Het volgende bevestigingsbericht wordt weergegeven: **Wilt u de geselecteerde adressen verwijderen?**

4. Raak **Ja** aan om het e-mailadres te verwijderen of **Nee** om terug te gaan naar het scherm Adresboek.

E-mailinstellingen wijzigen voor de huidige taak

Gebruik de knop **Meer opties** om de volgende e-mailinstellingen voor de huidige afdruktaak te wijzigen:

Knop	Omschrijving
Bestandstype document	Raak deze knop aan om de indeling van het gescande bestand te wijzigen.
Uitvoer kwaliteit	Raak deze knop aan om de afdrukkwaliteit van het gescande bestand te verhogen of te verlagen. Een hogere kwaliteitsinstelling levert een groter bestand op.
Resolutie	Raak deze knop aan om de scanresolutie te wijzigen. Een hogere resolutie-instelling levert een groter bestand op.
Kleur/zwart	Raak deze knop aan om te kiezen of u het document in kleur of in zwart-wit wilt scannen.
Zijden origineel	Raak deze knop aan om aan te geven of het oorspronkelijke document enkel- of dubbelzijdig is.
Afdrukstand inhoud	Raak deze knop aan om te kiezen tussen een staande of liggende afdrukstand van het origineel.
Formaat origineel	Raak deze knop aan om het formaat van het document te kiezen: Letter, A4, Legal, of gemengd Letter-/Legal-formaat.
Tekst/afbeelding optimaliseren	Raak deze knop aan om de scanprocedure te wijzigen op basis van het soort document dat u scant.
Taak creëren	Raak deze knop aan om de modus Taak creëren in of uit te schakelen; daardoor kunt u meerdere kleine scantaken als één bestand scannen en verzenden.
Afbeelding aanpassen	Raak deze knop aan om de instellingen voor donkerheid en scherpte te wijzigen of om achtergrondvervuiling op het origineel te verwijderen.

Scannen naar een map

Als de systeembeheerder de functie beschikbaar heeft gemaakt, kan het apparaat een bestand scannen en naar een map in het netwerk verzenden. Ondersteunde besturingssystemen voor het verzenden naar mappen zijn onder andere Windows 2000, Windows XP en Windows Server 2003.



Opmerking U moet mogelijk een gebruikersnaam en wachtwoord invoeren om deze optie te gebruiken of om te kunnen verzenden naar bepaalde mappen. Raadpleeg de systeembeheerder voor meer informatie.

1. Leg het document met de afdrukzijde omlaag op de scannerglasplaat of met de afdrukzijde omhoog in de ADF.
2. Raak op het beginscherf **Netwerkmap** aan.
3. Selecteer in de lijst Mappen met snelle toegang de map waarin u het document wilt opslaan.
4. Raak het veld **Bestandsnaam** aan om het pop-upscherf Toetsenbord te openen en voer de bestandsnaam in.
5. Raak **Verzenden naar netwerkmap** aan.

Scannen naar een workflow-bestemming



Opmerking Deze functie is een onderdeel van de optionele Digital Sending Software.

Als de systeembeheerder de workflow-functionaliteit heeft ingeschakeld, kunt u een document scannen en naar een aangepaste workflow-bestemming verzenden. Een workflow-bestemming geeft u de mogelijkheid aanvullende informatie met het gescande document te verzenden naar een opgegeven netwerk of FTP-locatie (File Transfer Protocol). Op het display van het bedieningspaneel worden prompts voor specifieke informatie weergegeven. De systeembeheerder kan ook een printer als een workflow-bestemming aangeven. Zo kunt u een document scannen en het vervolgens rechtstreeks naar een netwerkprinter verzenden om het af te drukken.

1. Leg het document met de afdrukzijde omlaag op de scannerglasplaat of met de afdrukzijde omhoog in de ADF.
2. Raak op het beginscherm **Workflow** aan.
3. Selecteer de bestemming waar u naar toe wilt scannen.
4. Voer in het veld Tekstveld de gegevens in die u met het bestand mee wilt zenden en raak dan **Verzenden naar workflow** aan.

13 Faxen

- Analoge fax
- Digitale fax

Analoge fax

Als de analoge faxeenheid is geïnstalleerd, kan de MFP als zelfstandig faxapparaat fungeren.

De HP Color LaserJet CM4730f MFP, HP Color LaserJet CM4730fsk MFP en HP Color LaserJet CM4730fm MFP worden geleverd met een faxmodule. Voor de HP Color LaserJet CM4730 MFP (basismodel) kunt u deze module als optie bestellen. Zie [Onderdeelnummers](#) voor informatie over het bestellen van de analoge faxeenheid. De *Analog Fax Accessory 300 Faxhandleiding* en de *Analog Fax Accessory 300 Send Fax-stuurprogramma handleiding* bevinden zich op de cd met de MFP-software of op <http://www.hp.com/go/mfpfaxaccessory300>.

Faxaccessoire op een telefoonlijn aansluiten

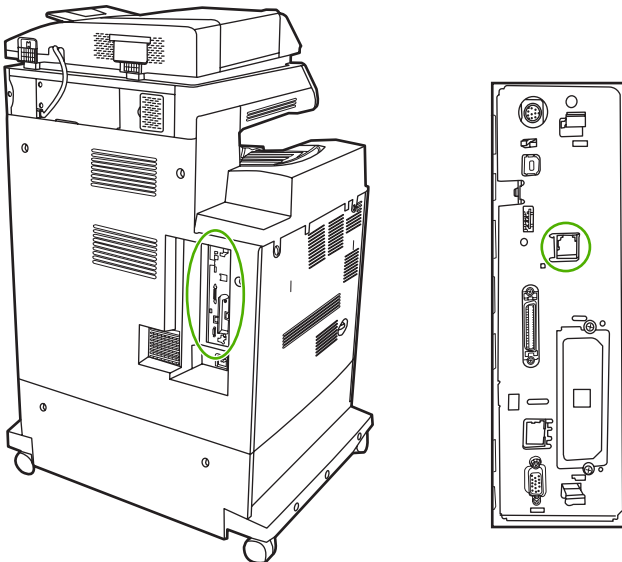
Als u de faxeenheid op een telefoonlijn aansluit, moet die lijn een vaste telefoonlijn zijn die niet door andere apparaten wordt gebruikt. Het moet bovendien een analoge lijn zijn, omdat de fax niet goed werkt als deze op bepaalde digitale PBX-systemen wordt aangesloten. Als u niet zeker weet of u een analoge of digitale telefoonlijn hebt, neem dan contact op met de telefoonmaatschappij.



Opmerking Om er zeker van te zijn dat de faxeenheid goed werkt, raadt HP aan om het bijgeleverde telefoonsnoer te gebruiken.

Sluit de faxeenheid als volgt aan op een telefoonconnector.

1. Neem het telefoonsnoer dat bij de faxeenheid is meegeleverd. Sluit één uiteinde van het telefoonsnoer op de telefoonconnector van de faxeenheid aan. Deze connector bevindt zich op de formatter-eenheid. Duw de connector totdat deze vastklikt.



VOORZICHTIG Sluit de telefoonlijn aan op de faxpoort, die zich in het midden van de formatter-eenheid bevindt. Sluit de telefoonlijn niet aan op de HPJetdirect-poort, die zich onder aan de formatter-eenheid bevindt.

2. Plaats het andere uiteinde van het telefoonsnoer in het stopcontact van de telefoon. Duw de stekker in het contact tot die vastklikt of goed vastzit. Omdat er verschillende typen connectoren worden gebruikt in de verschillende landen/regio's, kan het zijn dat de stekker niet hoorbaar klikt.

Faxfuncties configureren en gebruiken

Voordat u de faxfuncties kunt gebruiken, moet u deze in de menu's van het bedieningspaneel configureren. Zie de meegeleverde *HP LaserJet Analog Fax Accessory 300 Gebruikershandleiding* voor volledige informatie over de configuratie en het gebruik van de faxmodule en voor informatie over het oplossen van problemen met de faxmodule. Deze handleiding wordt bij de faxmodule meegeleverd en is ook beschikbaar op de cd met de MFP-software.

Gebruik het Send Fax-stuurprogramma om een fax te verzenden vanaf een computer zonder dat u dat via het bedieningspaneel van de MFP hoeft te doen. Zie de *HP LaserJet MFP Analog Fax Accessory 300 Send Fax-stuurprogramma handleiding* voor meer informatie.

De *HP LaserJet Analog Fax Accessory 300 Gebruikershandleiding* en de *HP LaserJet MFP Analog Fax Accessory 300 Send Fax-stuurprogramma handleiding* zijn beide te vinden op de cd met de MFP-software.

Digitale fax

Digitaal faxen is beschikbaar als u de optionele HP Digital Sending Software hebt geïnstalleerd. Ga naar <http://www.hp.com/go/digitalsending> voor meer informatie over het bestellen van deze software.

Bij digitaal faxen hoeft de MFP *niet* direct op een telefoonlijn te worden aangesloten. In plaats daarvan kan de MFP een fax op een van de volgende drie manieren verzenden:

- Met **LAN-fax** verzendt u faxen via een externe faxaanbieder.
- **Microsoft Windows 2000-fax** bestaat uit een faxmodem en een Digital Sender Module op een computer. Hiermee kan de computer als kant-en-klare gateway-fax werken.
- Bij **Internetfax** wordt een internetfaxaanbieder gebruikt om faxen te verwerken. De fax wordt op een traditioneel faxapparaat afgeleverd of naar het e-mailadres van de gebruiker verzonden.

Zie de documentatie die bij de HP Digital Sending-software wordt geleverd voor volledige informatie over het gebruik van digitaal faxen.



14 De MFP beheren

- [Informatiepagina's](#)
- [Geïntegreerde webserver](#)
- [HP Easy Printer Care-software](#)
- [HP Web Jetadmin-software](#)
- [HP Printer Utility voor Macintosh](#)
- [Beveiligingsfuncties](#)
- [De klok instellen](#)
- [Waarschuwingen configureren](#)
- [De firmware upgraden](#)
- [Geheugen beheren](#)
- [Benodigheden beheren](#)

Informatiepagina's

Informatiepagina's bevatten gegevens over het apparaat en de huidige configuratie. In de volgende tabel vindt u aanwijzingen voor het afdrukken van informatiepagina's.

Beschrijving	De pagina afdrukken via het bedieningspaneel van de MFP
Menustructuur Hierop worden de menu's en beschikbare instellingen van het bedieningspaneel weergegeven.	<ol style="list-style-type: none">1. Raak op het beginschermbalk Beheer aan.2. Raak Informatie aan.3. Raak Configuratie-/statuspagina's aan.4. Raak Menustructuur Beheer aan.5. Raak Afdrukken aan. <p>De inhoud van de menustructuur is afhankelijk van de opties die in het apparaat zijn geïnstalleerd.</p> <p>Zie Het bedieningspaneel gebruiken voor een volledige lijst met bedieningspaneelmenu's en mogelijke opties.</p>
Configuratiepagina Hierop worden de apparaatinstellingen en geïnstalleerde accessoires weergegeven.	<ol style="list-style-type: none">1. Raak op het beginschermbalk Beheer aan.2. Raak Informatie aan.3. Raak Configuratie-/statuspagina's aan.4. Raak Configuratie-/statuspagina's aan.5. Raak Afdrukken aan. <p> Opmerking Als het apparaat een HP Jetdirect-printserver of een harde schijf bevat, worden er een extra configuratiepagina's afgedrukt met informatie over deze apparaten.</p>
Statuspagina benodigdheden Hierop wordt het niveau van de toner in de printcartridges weergegeven.	<ol style="list-style-type: none">1. Raak op het beginschermbalk Beheer aan.2. Raak Informatie aan.3. Raak Configuratie-/statuspagina's aan.4. Raak Pagina Status benodigdheden aan.5. Raak Afdrukken aan. <p> Opmerking Als u niet-originele benodigdheden gebruikt, wordt de resterende levensduur van deze benodigdheden wellicht niet op de statuspagina voor benodigdheden aangegeven.</p>
Gebruikspagina Hierop worden het aantal afgedrukte pagina's van elk formaat, het aantal enkelzijdig (simplex) en dubbelzijdig (duplex) afgedrukte pagina's en het gemiddelde dekkingspercentage weergegeven.	<ol style="list-style-type: none">1. Raak op het beginschermbalk Beheer aan.2. Raak Informatie aan.3. Raak Configuratie-/statuspagina's aan.4. Raak Gebruikspagina aan.5. Raak Afdrukken aan.
Bestandsdirectory Bevat gegevens over eventuele apparaten voor massaopslag,	<ol style="list-style-type: none">1. Raak op het beginschermbalk Beheer aan.2. Raak Informatie aan.

Beschrijving	De pagina afdrukken via het bedieningspaneel van de MFP
bijvoorbeeld flash-stations, geheugenkaarten of harde schijven, die in het apparaat zijn geïnstalleerd.	<ol style="list-style-type: none"> 3. Raak Configuratie-/statuspagina's aan. 4. Raak Bestandsdirectory aan. 5. Raak Afdrukken aan.
<p>Faxrapporten</p> <p>Er zijn vijf rapporten beschikbaar waarin de faxactiviteit, faxen, factureringscodes, geblokkeerde faxnummers en snelkiesnummers worden weergegeven.</p>	<ol style="list-style-type: none"> 1. Raak op het beginscherm Beheer aan. 2. Raak Informatie aan. 3. Raak Faxrapporten aan. 4. Raak een van de volgende knoppen aan om het betreffende rapport af te drukken: <ul style="list-style-type: none"> • Activiteitenlogboek • Oproepproport • Rapport Factuurcodes • Lijst met geblokkeerde faxen • Snelkieslijst 5. Raak Afdrukken aan. <p>Zie de bij het apparaat geleverde faxhandleiding voor meer informatie.</p>
<p> Opmerking Faxrapporten zijn alleen beschikbaar op apparaten met faxmogelijkheden.</p>	
<p>Lettertypenlijst</p> <p>Geeft weer welke lettertypen op het apparaat zijn geïnstalleerd.</p>	<ol style="list-style-type: none"> 1. Raak op het beginscherm Beheer aan. 2. Raak Informatie aan. 3. Raak Voorbeeldpagina's/-lettertypen aan. 4. Raak PCL-lettertypelijst of PS-lettertypelijst aan. 5. Raak Afdrukken aan. <p> Opmerking U kunt op de lettertypenlijsten ook zien welke lettertypen zijn opgeslagen op een harde schijf of DIMM.</p>

Geïntegreerde webserver

Gebruik de geïntegreerde webserver om de MFP- en netwerkstatus te bekijken en de afdrukfuncties te beheren via uw computer in plaats van het bedieningspaneel van de MFP. Hierna vindt u een aantal voorbeelden van datgene wat u met de geïntegreerde webserver kunt doen:



Opmerking Als de printer rechtstreeks op een computer is aangesloten, gebruikt u de HP Easy Printer Care-software om de printerstatus weer te geven.

- MFP-statusinformatie weergeven
- Per lade instellen welk type afdruk materiaal aanwezig is;
- De levensduur van de benodigdheden bepalen en nieuwe benodigdheden bestellen;
- De configuratie van laden bekijken en wijzigen.
- De menuconfiguratie van het bedieningspaneel van de MFP weergeven en wijzigen;
- Interne pagina's bekijken en afdrukken.
- Bericht ontvangen van gebeurtenissen met MFP's en benodigdheden;
- De netwerkconfiguratie bekijken en wijzigen.

Als u de geïntegreerde webserver wilt gebruiken, moet u beschikken over Microsoft Internet Explorer 5.01 of later, of Netscape 6.2 of later voor Windows, Mac OS en Linux (alleen Netscape). Netscape Navigator 4.7 is vereist voor HP-UX 10 en HP-UX 11. De geïntegreerde webserver werkt als de MFP is aangesloten op een IP-netwerk. De geïntegreerde webserver ondersteunt geen MFP-verbindingen via het IPX-protocol. Om de geïntegreerde webserver te kunnen openen en gebruiken hoeft u geen toegang tot internet te hebben.

Wanneer de MFP is aangesloten op het netwerk, is de geïntegreerde webserver automatisch beschikbaar.



Opmerking Zie de *Embedded Web Server Gebruikershandleiding* voor volledige informatie over het gebruik van de geïntegreerde webserver. U vindt deze handleiding op de cd-rom met de HP Color LaserJet CM4730 MFP-software.

De geïntegreerde webserver openen

Als u de geïntegreerde webserver wilt openen, typt u het IP-adres of de hostnaam van de MFP in een ondersteunde webbrows er. Als u het IP-adres of de hostnaam niet weet, drukt u een configuratiepagina af.

De geïntegreerde webserver heeft vier tabbladen:

- Tabblad **Informatie**
- Tabblad **Instellingen**
- Tabblad **Digitaal verzenden**
- Tabblad **Netwerk**

De geïntegreerde webserver heeft tevens andere koppelingen die naar externe websites leiden.

Tabblad Informatie

De groep informatiepagina's bestaat uit de volgende pagina's.

- **Apparaatstatus.** Op deze pagina vindt u de MFP-status en de resterende levensduur van de HP-benodigdheden, waarbij 0% aangeeft dat een van de benodigdheden op is. Op deze pagina worden tevens het type en formaat van de ingestelde afdrukmaterialen voor elke lade weergegeven. Klik op **Instellingen wijzigen** om de standaardinstellingen te wijzigen.
- **Configuratiepagina.** Op deze pagina ziet u de informatie die beschikbaar is op de MFP-configuratiepagina.
- **Status benodigdheden.** Op deze pagina wordt de resterende levensduur van HP-benodigdheden weergegeven, waarbij 0 procent betekent dat een artikel op of leeg is. Op deze pagina worden tevens artikelnummers vermeld. Als u nieuwe onderdelen wilt bestellen, klikt u op **Benodigdheden bestellen** in het gedeelte **Overige koppelingen** van het venster. U moet toegang tot internet hebben om een website te kunnen bezoeken.
- **Gebeurtenislogboek.** Op deze pagina krijgt u een overzicht van alle MFP-gebeurtenissen en -fouten.
- **Gebruikspagina.** Op deze pagina wordt het totale gebruik van de MFP uiteengezet.
- **Apparaatgegevens.** Op deze pagina ziet u de netwerknaam, het adres en het model van de MFP. Klik op **Apparaatgegevens** op het tabblad **Instellingen** om deze items te wijzigen.
- **Bedieningspaneel.** Op deze pagina vindt u de huidige status van het bedieningspaneel van de MFP.
- **Afdrukken.** Op deze pagina kunt u een bestand in uw netwerk of op het web selecteren en verzenden naar de MFP om te worden afgedrukt. Het document moet een document zijn dat gereed is om te worden afgedrukt, zoals een PS-, PDF-, PCL- of TXT-bestand.

Tabblad Instellingen

Met dit tabblad kunt u de MFP vanaf de computer configureren. Het tabblad **Instellingen** kan worden beveiligd met een wachtwoord. Als deze MFP op een netwerk is aangesloten, moet u altijd met de systeembeheerder overleggen voordat u instellingen op dit tabblad wijzigt.

Het tabblad **Instellingen** bevat de volgende pagina's.

- **Apparaat configureren.** Vanaf deze pagina kunt u alle MFP-instellingen configureren. Deze pagina bevat de gebruikelijke menu's die via het display van het bedieningspaneel toegankelijk zijn. Deze menu's zijn **Informatie**, **Papierverwerking**, **Apparaat configureren** en **Diagnostiek**.
- **e-mailserver.** Op deze pagina kunt u de SMTP-server instellen waarmee e-mailwaarschuwingen van de MFP worden verzonden (ingesteld op de pagina **Waarschuwingen**).
- **Waarschuwingen.** Alleen netwerk. Stel Waarschuwingen in als u e-mailwaarschuwingen voor de verschillende gebeurtenissen van de MFP en de benodigdheden wilt ontvangen. Deze waarschuwingen kunnen worden verzonden naar een lijst met maximaal twintig bestemmingen via e-mail, mobiele apparaten of websites.
- **Automatisch verzenden.** Gebruik het scherm Automatisch verzenden om regelmatig informatie over productconfiguratie en -gebruik naar uw serviceleverancier te sturen. Met deze functie wordt een relatie tot stand gebracht met Hewlett-Packard Company of een andere serviceleverancier om u services te verschaffen zoals ondersteuningsafspraken en registratie van gebruikgegevens.

- **Beveiliging.** Op deze pagina kunt u een wachtwoord instellen dat moet worden ingevoerd om toegang te verkrijgen tot de tabbladen **Instellingen**, **Digitaal verzenden** en **Netwerk**. De verschillende functies van de geïntegreerde webserver in- en uitschakelen.
- **Overige koppelingen bewerken.** Een koppeling naar een andere website toevoegen of aanpassen. Deze koppeling vindt u in het gedeelte **Overige koppelingen** op alle pagina's van de geïntegreerde webserver. Deze permanente koppelingen verschijnen altijd onder **Overige koppelingen: HP instant ondersteuning, Benodigheden bestellen** en **Productondersteuning**.
- **Apparaatgegevens.** Geef de MFP een naam en wijs een nummer toe aan het apparaat. Typ de naam van de primaire contactpersoon die informatie over de MFP moet ontvangen.
- **Taal.** Bepaal in welke taal de informatie van de geïntegreerde webserver moet worden weergegeven.
- **Datum & tijd.** Op deze pagina kunt u de juiste datum en tijd voor het apparaat instellen. Zodra de tijd is ingesteld, wordt de nauwkeurige tijd op de klok aangegeven.
- **Wektijd.** Op deze pagina kunt u de wektijd instellen om de MFP dagelijks op een bepaald tijdstip in te schakelen. Er kan slechts één wektijd per dag worden ingesteld. Voor elke dag kunt u echter een andere wektijd instellen. U kunt op deze pagina ook de vertraging voor de sluimermodus instellen.

Tabblad Digitaal verzenden

Gebruik de pagina's op het tabblad **Digital Sending** om de functies voor digitaal verzenden te configureren.



Opmerking Als de MFP is geconfigureerd voor gebruik van de optionele HP Digital Sending-software, zijn de opties op deze tabbladen niet beschikbaar. In plaats daarvan wordt de gehele configuratie voor digitaal verzenden uitgevoerd met de HP Digital Sending-software.

- **Algemeen.** Op deze pagina kunt u de contactgegevens voor de systeembeheerder instellen.
- **Verzenden naar e-mail.** Op deze pagina kunt u de e-mailinstellingen voor digitaal verzenden configureren. U kunt de SMTP-server, het standaardadres voor 'Van' en het standaardonderwerp opgeven. U kunt ook de maximale bestandsgrootte instellen die voor bijlagen is toegestaan.
- **Adressering.** Op deze pagina kunt u de LDAP-serverinstellingen voor digitaal verzenden configureren. De LDAP-server kan worden gebruikt om e-mailadressen op te halen voor digitaal verzenden. Schakel het selectievakje boven aan de pagina in om deze functie in te schakelen. Klik op **Server zoeken** om de LDAP-server in uw netwerk te zoeken. Klik vervolgens op **Testen** bijna onder aan de pagina om toegang tot de server te testen. Neem contact op met de netwerkbeheerder voor meer informatie over het gebruik van de LDAP-server.
- **Adresboek.** Op deze pagina kunt u e-mailadressen in de vorm van een CSV-bestand (Comma-Separated Value) in het interne adresboek van de MFP importeren. Dit proces is alleen noodzakelijk als u geen LDAP-server gebruikt om e-mailadressen te zoeken.
- **Activiteitenoverzicht.** Op deze pagina kunt u het activiteitenoverzicht van het digitaal verzenden voor de MFP weergeven. Het overzicht bevat taakinformatie over digitaal verzenden, inclusief eventuele fouten die optreden.
- **Voorkeuren.** Op deze pagina kunt u standaardinstellingen voor digitaal verzenden configureren, zoals het standaardpaginaformaat en standaardinstellingen voor herstellen na vertraging. U kunt deze instellingen ook configureren met de menu's van het bedieningspaneel van de MFP.

Tabblad Netwerken

Op dit tabblad kan de netwerkbeheerder de netwerkinstellingen voor de MFP controleren als deze is aangesloten op een IP-netwerk. Dit tabblad wordt niet weergegeven als de MFP rechtstreeks is aangesloten op een computer, of als de MFP is aangesloten op een netwerk met een andere printserver dan HP Jetdirect.

Overige koppelingen

Dit gedeelte bevat koppelingen waarmee u verbinding maakt met internet. Als u deze koppelingen wilt kunnen gebruiken, moet u toegang tot internet hebben. Als u een inbelverbinding gebruikt en nog geen verbinding hebt wanneer u de geïntegreerde webserver opent, moet u eerst verbinding maken voordat u de websites kunt bezoeken. Voor het maken van een verbinding moet u misschien de geïntegreerde webserver afsluiten en opnieuw openen.

- **HP instant ondersteuning.** Maakt verbinding met de HP-website voor oplossingen. Deze service analyseert de foutenlog en configuratiegegevens van uw MFP en levert een diagnose en ondersteuningsinformatie voor uw MFP.
- **Benodigdheden bestellen.** Maak verbinding met een website waar u originele HP-benodigdheden kunt bestellen zoals printcartridges en afdrukmateriaal.
- **Productondersteuning.** Maakt verbinding naar de ondersteuningssite voor de HP Color LaserJet CM4730 MFP.

HP Easy Printer Care-software

HP Easy Printer Care-software is een programma dat u voor de volgende taken kunt gebruiken:

- De printerstatus controleren.
- De status van de benodigdheden controleren.
- Statuswaarschuwingen instellen.
- Toegang krijgen tot hulpmiddelen voor onderhoud en het oplossen van problemen.

U kunt HP Easy Printer Care-software gebruiken als de printer rechtstreeks op de computer is aangesloten of als deze op een netwerk is aangesloten. U moet een complete software-installatie uitvoeren om de HP Easy Printer Care-software te gebruiken.



Opmerking U hebt geen toegang tot internet nodig om HP Easy Printer Care-software te openen en te gebruiken. Als u echter op een webkoppeling klikt, hebt u toegang tot internet nodig om naar de betreffende website te gaan.

Meer informatie over HP Easy Printer Care-software vindt u op <http://www.hp.com/go/easyprintercare>.

Ondersteunde besturingsystemen

De HP Easy Printer Care-software wordt ondersteund voor Windows 2000 en Windows XP.

HP Easy Printer Care-software openen

Open de HP Easy Printer Care-software op een van de volgende manieren:

- Selecteer in de taakbalk van Windows (rechts onder aan het bureaublad) **HP Easy Printer Care-software**.
- Dubbelklik op het pictogram HP Easy Printer Care-software op het bureaublad.

Gebieden van de HP Easy Printer Care-software

De HP Easy Printer Care-software bevat de gebieden die in de volgende tabel worden beschreven.

Gebied	Omschrijving
Tabblad Overzicht	<ul style="list-style-type: none">• Lijst van Apparaten: Geeft een overzicht van de printers waaruit u kunt kiezen.
Hier vindt u informatie over de status van de printer.	<ul style="list-style-type: none">• Gebied Apparaatstatus: In dit gebied staan de statusgegevens van de printer. Hier worden de redenen voor waarschuwingen aangegeven, zoals een lege printcartridge. Ook worden de ID-gegevens van het apparaat, berichten op het bedieningspaneel en niveaus van de printcartridges weergegeven. Nadat u een probleem met de printer hebt verholpen, klikt u op de knop  (Vernieuwen) om het gebied bij te werken.• Het gedeelte Status benodigdheden geeft de status voor de benodigdheden weer, zoals het percentage toner in de printcartridges en de status van het papier in de verschillende laden.• Koppeling Details benodigdheden: Deze koppeling leidt naar de statuspagina voor benodigdheden, waar u extra gedetailleerde informatie over printerbenodigdheden, bestellen en recycling kunt vinden.

Gebied	Omschrijving
<p>Tabblad Ondersteuning</p> <p>Hier vindt u Help-informatie en -koppelingen.</p>	<ul style="list-style-type: none"> Hier vindt u apparaatgegevens, waaronder waarschuwingen voor items die uw aandacht nodig hebben. Hier vindt u koppelingen naar informatie over en hulpmiddelen bij het oplossen van problemen. Bevat koppelingen naar websites van HP waar u kunt registreren, ondersteuning kunt krijgen of benodigdheden kunt bestellen. <p> Opmerking Als u een inbelverbinding gebruikt en nog geen verbinding hebt wanneer u de HP Easy Printer Care-software opent, moet u eerst verbinding maken voordat u de websites kunt bezoeken.</p>
<p>Venster Benodigdheden bestellen</p> <p>Via dit venster kunt u online of via e-mail benodigdheden bestellen.</p>	<ul style="list-style-type: none"> Bestellijst: Geeft de benodigdheden weer die u kunt bestellen voor iedere printer. Als u een bepaald item wilt bestellen, klikt u op het selectievakje Bestellen van dat item in de lijst van benodigdheden. Knop Online benodigdheden bestellen: Hiermee wordt de website voor HP-benodigdheden in een nieuw browservenster geopend. Als u voor een of meerdere items het selectievakje Bestellen hebt aangevinkt, kan de informatie over die items naar de website worden overgebracht. Knop Bestellijst afdrukken: Hiermee drukt u de informatie af voor de benodigdheden waarvan het selectievakje Bestellen is aangevinkt. Knop Bestellijst e-mailen: Hiermee maakt u een lijst in tekstformaat van items waarvan het selectievakje Bestellen is aangevinkt. Deze lijst kan worden gekopieerd naar een e-mailbericht, dat u vervolgens naar uw leverancier verzendt.
<p>Venster Waarschuwingen instellen</p> <p>Hier kunt u de printer zo configureren dat problemen met de printer automatisch aan u gemeld worden.</p>	<ul style="list-style-type: none"> Waarschuwingen aan of uit: Hiermee activeert of deactiveert u de waarschuwingfunctie van een bepaalde printer. Wanneer waarschuwingen verschijnen: Hiermee stelt u in wanneer u wilt dat waarschuwingen verschijnen — ofwel wanneer u naar die printer afdrukt, ofwel bij elke printergebeurtenis. Waarschuw bij gebeurtenissoort: Hiermee stelt u in of u alleen gewaarschuwd wilt worden bij kritische fouten of bij alle soorten fouten, waaronder verwijderbare fouten. Soort melding: Hiermee stelt u in hoe de waarschuwing verschijnt (pop-upbericht of waarschuwing in de systeemwerkbalk, of e-mailbericht).
<p>Tabblad Lijst van apparaten</p> <p>Hier vindt u informatie over alle printers in de lijst van Apparaten.</p>	<ul style="list-style-type: none"> Printerinformatie, waaronder de naam, de fabrikant en het model. Een pictogram (als de vervolgkeuzelijst Weergeven als is ingesteld op Delen. Dit is de standaardinstelling.) Eventuele huidige waarschuwingen voor de printer. <p>Als u op een apparaat in de lijst klikt, opent de HP Easy Printer Care-software het tabblad Overzicht voor de printer.</p> <p>Het tabblad Lijst van apparaten bevat de volgende informatie:</p>
<p>Het venster Andere printers zoeken</p> <p>Hier kunt u meer printers aan uw lijst van printers toevoegen.</p>	<p>Als u klikt op de koppeling Andere printers zoeken in de lijst Apparaten, verschijnt het venster Andere printers zoeken. Het venster Andere printers zoeken biedt een hulpprogramma waarmee andere netwerkprinters gedetecteerd kunnen worden, zodat u deze kunt toevoegen aan de lijst Apparaten en ze vervolgens vanaf uw computer kunt bewaken.</p>

HP Web Jetadmin-software

HP Web Jetadmin 6.5 is een op het web gebaseerde softwareoplossing waarmee u op afstand installatie-, controle- en probleemoplossingstaken kunt uitvoeren op randapparatuur die via een netwerk is aangesloten. De intuïtieve browserinterface vereenvoudigt het cross-platformbeheer van een groot aantal apparaten, inclusief printers van HP en andere leveranciers. Het beheer is pro-actief, waardoor netwerkbeheerders printerproblemen kunnen oplossen voordat deze bij de gebruiker optreden. Download deze gratis beheersoftware van http://www.hp.com/go/webjetadmin_software.

Als u insteekmodules wilt verkrijgen voor HP Web Jetadmin, klikt u op **plug-ins** en vervolgens op de koppeling **download** naast de naam van de gewenste insteekmodule. U kunt automatisch een melding ontvangen van de HP Web Jetadmin-software wanneer er nieuwe insteekmodules beschikbaar zijn. Volg de instructies op de pagina voor **productupdates** om automatisch naar de website van HP te gaan.

Als HP Web Jetadmin op een hostserver is geïnstalleerd, is deze vanaf elke client toegankelijk via een ondersteunde webbrowser, zoals Microsoft Internet Explorer 6.0 voor Windows of Netscape Navigator 7.1 voor Linux. Blader naar de host van HP Web Jetadmin.



Opmerking Browsers moeten Java-ondersteuning bieden. Deze functie is niet beschikbaar vanaf een Apple Macintosh-computer.

HP Printer Utility voor Macintosh

Gebruik de HP Printer Utility om een printer te configureren en te onderhouden vanaf een Mac OS X V10.2, V10.3 of V10.4-computer. In deze paragraaf worden verschillende functies beschreven die u via de HP Printer Utility kunt uitvoeren.

De HP Printer Utility openen

Welk proces u gebruikt om de HP Printer Utility te starten, hangt af van het Macintosh-besturingssysteem dat u gebruikt.

De HP Printer Utility openen in Mac OS X V10.2

1. Open de Finder en klik vervolgens op **Programma's**.
2. Klik op **Library** en klik vervolgens op **Printers**.
3. Klik op **HP** en selecteer vervolgens **Hulpprogramma's**.
4. Dubbelklik op **HP Printer Selector** om de HP Printer Selector te openen.
5. Selecteer de printer die u wilt configureren en klik op **Hulpprogramma's**.

De HP Printer Utility openen in Mac OS X V10.3 of Mac OS X V10.4

1. Klik in de Dock op het pictogram **Hulpprogramma voor printerinstelling**.



Opmerking Als het pictogram **Hulpprogramma voor printerinstelling** niet in de Dock wordt weergegeven, opent u de Finder, klikt u op **Toepassingen** en **Hulpprogramma's** en dubbelklikt u op **Hulpprogramma voor printerinstelling**.

2. Selecteer de printer die u wilt configureren en klik op **Hulpprogramma's**.

Een reinigingspagina afdrukken

Druk een reinigingspagina af als de kwaliteit van de afdrukken te wensen over laat.

1. Open de HP Printer Utility.
2. Selecteer in de lijst **Configuratie-instellingen** de optie **Kleur reinigen**.
3. Klik op **Reinigingspagina afdrukken** om de reinigingspagina af te drukken.

Een configuratiepagina afdrukken

Druk een configuratiepagina af om de printerinstellingen te bekijken.

1. Open de HP Printer Utility.
2. Selecteer in de lijst **Configuratie-instellingen** de optie **Configuratiepagina**.
3. Klik op **Configuratiepagina afdrukken** om de configuratiepagina af te drukken.

De status van benodigdheden weergeven

U kunt de status van de printerbenodigdheden bekijken op uw computer. Denk hierbij aan printcartridges, drums en afdruk materiaal.

1. Open de HP Printer Utility.
2. Selecteer in de lijst **Configuratie-instellingen** de optie **Status benodigdheden**.
3. Klik op het tabblad **Benodigdheden** om de status te bekijken van verschillende vervangbare onderdelen en klik op de tab **Media** om de status van afdruk materiaal te bekijken.
 - Als u een meer gedetailleerde statuslijst wilt zien, klikt u op **Details benodigdheden**. Een dialoogvenster met informatie over benodigdheden wordt geopend.
 - Als u on line benodigdheden wilt bestellen, klikt u op **Benodigdheden bestellen**. U moet toegang tot internet hebben om de webpagina voor on line bestellen te kunnen gebruiken. Zie [Benodigdheden on line bestellen en andere ondersteuningsfuncties gebruiken](#) voor informatie over on line bestellen.

Benodigdheden on line bestellen en andere ondersteuningsfuncties gebruiken

Ga naar de website van HP voor het bestellen van printerbenodigdheden, registratie van de printer, klantenondersteuning en meer informatie over het recyclen van printerbenodigdheden. U moet beschikken over toegang tot Internet als u gebruik wilt maken van de webpagina's voor benodigdheden en ondersteuning.

1. Open de HP Printer Utility.
2. Selecteer in de lijst **Configuratie-instellingen** de optie **HP Ondersteuning**.
3. Klik op een van de volgende knoppen:
 - **Instant ondersteuning**: opent een webpagina waar u technische vragen kunt stellen.
 - **On line benodigdheden bestellen**. opent een webpagina waar u benodigdheden voor de printer kunt bestellen.
 - **On line registratie**: opent een webpagina waar u de printer kunt registreren.
 - **Retourzending & recycling**: opent een webpagina waar u informatie kunt vinden over hergebruik van benodigdheden.

Een bestand naar de printer uploaden

Verzend een bestand van de computer naar de printer. De actie die de printer neemt is afhankelijk van het type bestand dat is verzonden. Wanneer er bijvoorbeeld een document wordt verzonden dat gereed is om te worden afgedrukt (bijvoorbeeld een PS- of PCL-bestand), wordt het bestand meteen afgedrukt.

1. Open de HP Printer Utility.
2. Selecteer in de lijst **Configuratie-instellingen** de optie **Bestanden uploaden**.
3. Klik op **Kies**, navigeer naar het bestand dat u wilt uploaden en klik op **OK**.
4. Klik op **Uploaden** om het bestand te uploaden.

De firmware bijwerken

Werk de printerfirmware bij door het nieuwe firmwarebestand van de computer te laden. U kunt nieuwe firmwarebestanden voor uw printer vinden op <http://www.hp.com/support/ljcm4730mfp>.

1. Open de HP Printer Utility.
2. Selecteer in de lijst **Configuratie-instellingen** de optie **Firmware bijwerken**.
3. Klik op **Kies**, navigeer naar het firmwarebestand dat u wilt uploaden en klik op **OK**.
4. Klik op **Uploaden** om het firmwarebestand te laden.

De modus voor dubbelzijdig afdrukken (duplex) activeren

Schakel de optie voor dubbelzijdig afdrukken in op printers die zijn voorzien van een automatische duplexeenheid.

1. Open de HP Printer Utility.
2. Selecteer in de lijst **Configuratie-instellingen** de optie **Duplexmodus**.
3. Selecteer **Duplexmodus inschakelen** om dubbelzijdig afdrukken in te schakelen en klik op **Nu toepassen**.

De opslagapparaten van de printer vergrendelen of ontgrendelen

Beheer de toegang tot de opslagapparaten van de printer vanaf de computer.

1. Open de HP Printer Utility.
2. Selecteer in de lijst **Configuratie-instellingen** de optie **Resources vergrendelen**.
3. Selecteer in het menu **Toegang tot bedieningspaneel** het toegangsniveau dat u voor het bedieningspaneel van de printer wilt instellen.
4. Selecteer de apparaten die u wilt vergrendelen en de apparaten die u wilt ontgrendelen.
5. Klik op **Nu toepassen**.

Opgeslagen taken opslaan of afdrukken

Schakel de functie in waarmee de afdruktaken worden opgeslagen of druk een opgeslagen opdracht af vanaf de computer. U kunt een opgeslagen afdruktaak ook verwijderen.

1. Open de HP Printer Utility.
2. Selecteer in de lijst **Configuratie-instellingen** de optie **Opgeslagen taken**.
3. Voer een van de volgende taken uit:
 - Als u de functie voor taakopslag wilt inschakelen, selecteert u **Taakopslag inschakelen** en klikt u op **Nu toepassen**.
 - Als u een opgeslagen taak wilt afdrukken, selecteert u een taak in de lijst, typt u de vereiste pincode in het vak **Enter Secure Job PIN**, typt u het aantal exemplaren in het vak **Copies To Print** en klikt u op **Afdrukken**.
 - Als u een opgeslagen taak wilt verwijderen, selecteert u de gewenste taak in de lijst en klikt u op **Verwijderen**.

Laden configureren

U kunt de standaardinstellingen van de printerladen wijzigen vanaf de computer.

1. Open de HP Printer Utility.
2. Selecteer in de lijst **Configuratie-instellingen** de optie **Ladeconfiguratie**.
3. Selecteer in de lijst **Laden** de lade die u wilt configureren.



Opmerking Als u de geselecteerde lade standaard wilt gebruiken voor afdrukken, klikt u op **Maak standaard**.

4. Selecteer in het menu **Default Media Size** het standaardpapierformaat voor de lade.
5. Selecteer in het menu **Default Media Type** de standaardpapiersoort voor de lade.
6. Klik op **Nu toepassen**.

Netwerkinstellingen wijzigen

U kunt de IP-instellingen van het netwerk wijzigen vanaf de computer. Ook kunt u de geïntegreerde webserver openen om nog meer instellingen te wijzigen. Zie [Geïntegreerde webserver](#) voor meer informatie.

1. Open de HP Printer Utility.
2. Selecteer in de lijst **Configuratie-instellingen** de optie **IP-instellingen**.
3. Wijzig de gewenste instellingen in de volgende pop-upmenu's of velden:
 - **Configuratie**
 - **Hostnaam**
 - **IP-adres**

- **Subnetmasker**
- **Standaardgateway**

Als u meer instellingen in de geïntegreerde webserver wilt wijzigen, klikt u op **Extra netwerkinstellingen**. De geïntegreerde webserver wordt geopend en de tab **Netwerken** is al geselecteerd.

4. Klik op **Nu toepassen**.

De geïntegreerde webserver openen

1. Open de HP Printer Utility.
2. Selecteer in de lijst **Configuratie-instellingen** de optie **Extra instellingen**.
3. Klik op **Open geïntegreerde webserver**.

Waarschuwingen via e-mail instellen

U kunt instellen om via e-mail bericht te ontvangen als er zich bepaalde situaties voordoen bij de printer. Bijvoorbeeld als de toner van de printcartridge bijna op is.

1. Open de HP Printer Utility.
2. Selecteer in de lijst **Configuratie-instellingen** de optie **E-mail Alerts**.
3. Klik op de tab **Server** en typ de naam van de server in het vak **SMTP-server**.
4. Klik op de tab **Bestemming**, klik op de knop **+** en typ de e-mailadressen, mobiele nummers of webadressen waarnaar u de waarschuwingen per e-mail wilt sturen.



Opmerking Als uw printer lijsten met e-mailadressen ondersteunt, kunt u waarschuwingslijsten maken voor bepaalde gebeurtenissen, op dezelfde manier als waarop u de e-mailadressen hebt toegevoegd.

5. Klik op de tab **Gebeurtenissen** en leg in de lijst vast voor welke gebeurtenissen een waarschuwing moet worden gestuurd via e-mail.
6. Als u de waarschuwingen wilt testen, klikt u op de tab **Server** en op **Test**. Een voorbeeldbericht wordt naar de opgegeven e-mailadressen gestuurd als de configuratie klopt.
7. Klik op **Nu toepassen**.

Beveiligingsfuncties

In dit gedeelte worden belangrijke beveiligingsfuncties uitgelegd die voor de MFP beschikbaar zijn:

- [De geïntegreerde webserver beveiligen](#)
- [Foreign Interface Harness \(FIH\)](#)
- [Schijf beveiligd wissen](#)
- [DSS \(Digital Sending Software\)-verificatie](#)
- [De menu's van het bedieningspaneel vergrendelen](#)

De geïntegreerde webserver beveiligen

Wijs een wachtwoord toe om toegang te krijgen tot de geïntegreerde webserver zodat de MFP-instellingen niet door onbevoegden kunnen worden gewijzigd.

1. Open de geïntegreerde webserver. Zie [Geïntegreerde webserver](#).
2. Klik op het tabblad **Instellingen**.
3. Klik links op het scherm op **Beveiliging**.
4. Typ het wachtwoord naast **Nieuw wachtwoord** en typ het nogmaals naast **Wachtwoord controleren**.
5. Klik op **Toepassen**. Noteer het wachtwoord en bewaar het op een veilige plaats.

Foreign Interface Harness (FIH)

Met het Foreign Interface Harness (FIH) wordt een portal op de MFP gecreëerd. Met de FIH en apparatuur van derden kunt u informatie bijhouden over kopieën die in de MFP zijn gemaakt.

Vereisten

- Windows 9X, Windows Me, Windows 2000, of Windows XP
- Toegang tot accounting-hardwareoplossingen van fabrikanten zoals Equitrac of Copitrac

Het FIH gebruiken

Om gebruik te kunnen maken van de FIH, moet u de FIH-software eerst downloaden en installeren. De software is beschikbaar via http://www.hp.com/go/cljcm4730mfp_software. De software wordt gebruikt om de FIH-portal in- en uit te schakelen. Gebruik de software om de pincode (Personal Identification Number) van de beheerder in te stellen en te wijzigen.

Met de pincode kunnen beheerders de FIH configureren om wijzigingen door onbevoegden te voorkomen. Wijzigingen kunnen alleen worden aangebracht door personen die over de juiste pincode beschikken.



Opmerking Het is belangrijk dat u de pincode onthoudt die aan de FIH-beheerssoftware is toegewezen. De pincode is vereist voor alle wijzigingen in het FIH.

De FIH-portal inschakelen

1. Dubbelklik op het bestand FIH.EXE. Het dialoogvenster **Foreign Interface Harness** wordt geopend.
2. Klik op **OK**.
3. Klik op **Inschakelen**.
4. Als u nog niet eerder een pincode hebt ingevoerd, klikt u op **Nee**. Als u eerder een pincode hebt ingevoerd, klikt u op **Ja**. Als u op **Nee** hebt geklikt, typt en bevestigt u de pincode en klikt u vervolgens op **OK**. Als u op **Ja** hebt geklikt, typt u de pincode en klikt u op **OK**.



Opmerking De pincode moet numeriek zijn.

5. Klik op de knop die van toepassing is op de soort aansluiting: **Direct** of **Netwerk**. Als **Direct** is geselecteerd, voert u de MFP-poort in. Als **Netwerk** is geselecteerd, voert u het IP-adres en de MFP-poort in.



Opmerking Het IP-adres van de MFP kunt u vinden op de configuratiepagina.

Indien het door u ingevoerde IP-adres niet juist is, krijgt u een foutbericht te zien. Anders is de portal ingeschakeld.

De FIH-portal uitschakelen

1. Dubbelklik op het bestand FIH.EXE. Het dialoogvenster **Foreign Interface Harness** wordt geopend.
2. Klik op **OK**.
3. Klik op **Uitschakelen**.
4. Voer de pincode in en klik op **OK**.
5. Klik op de knop die van toepassing is op de soort aansluiting: **Direct** of **Netwerk**. Als **Direct** is geselecteerd, voert u de MFP-poort in en klikt u op **OK**. Als **Netwerk** is geselecteerd, voert u het IP-adres en de MFP-poort in en klikt u op **OK**. De portal is uitgeschakeld.



Opmerking Als u de pincode verliest en de portal moet worden uitgeschakeld, kunt u proberen deze uit te schakelen met de weergegeven standaardpincode. Gebruik de HP Instant Support-service voor hulp. Deze service is beschikbaar via de geïntegreerde webserver of via <http://instantsupport.hp.com>. Zie [Geïntegreerde webserver](#).

Schijf beveiligd wissen

Om te voorkomen dat de gegevens op de vaste schijf van de MFP toegankelijk zijn voor onbevoegden, gebruikt u de functie Schijf beveiligd wissen. Met deze functie kunt u op een veilige manier afdruk- en kopieertaken van de vaste schijf verwijderen.

Schijf beveiligd wissen biedt de volgende beveiligingsniveaus:

- **Niet-beveiligd snel wissen.** Dit is een eenvoudige wisfunctie voor bestandstabellen. De toegang tot het bestand wordt verwijderd, maar de werkelijke gegevens blijven op de schijf staan totdat het bestand worden overschreven door latere gegevensopslagbewerkingen. Dit is de snelste modus. Niet-beveiligd snel wissen is de standaardwismodus.
- **Beveiligd snel wissen.** Toegang tot het bestand wordt verwijderd en de gegevens worden overschreven met een vast, identiek tekenpatroon. Dit gaat langzamer dan Niet-beveiligd snel wissen, maar alle gegevens worden overschreven. Beveiligd snel wissen voldoet aan de vereisten van het Amerikaanse Department of Defense 5220-22.M voor het wissen van schijfmedia.
- **Beveiligd wissen met opschonen.** Dit niveau is vergelijkbaar met de Beveiligd snel wissen-modus. Bovendien worden de gegevens herhaaldelijk overschreven met een algoritme, waardoor er geen resterende gegevens overblijven. Deze modus heeft invloed op de prestatie. Beveiligd wissen met opschonen voldoet aan de vereisten van het Amerikaanse Department of Defense 5220-22.M voor het reinigen van schijfmedia.

Gegevens waarop dit van toepassing is

De gegevens waarop de functie Schijf beveiligd wissen van toepassing is, zijn tijdelijke bestanden die worden gemaakt tijdens het afdruk- en kopieerproces, opgeslagen taken, 'Controleren en vasthouden'-taken, schijfgebaseerde lettertypen en schijfgebaseerde macro's (formulieren), opgeslagen faxbestanden, adresboeken en toepassingen van HP en andere fabrikanten.



Opmerking Opgeslagen taken worden alleen veilig overschreven als deze zijn verwijderd via het menu **Taak ophalen** van de MFP nadat de juiste wismodus is ingesteld.

Deze functie heeft geen invloed op gegevens die zijn opgeslagen op het op flash-gebaseerde NVRAM (non-volatile RAM), waarmee standaardprinterinstellingen, paginatellingen en dergelijke gegevens worden opgeslagen. Deze functie heeft geen invloed op gegevens die zijn opgeslagen op een systeem-RAM-schijf (als een dergelijke schijf wordt gebruikt). Deze functie heeft geen invloed op gegevens die zijn opgeslagen op de flash-gebaseerde RAM voor het opstarten van het systeem.

Door het wijzigen van de modus Schijf beveiligd wissen worden geen eerdere gegevens op de schijf overschreven. Ook wordt niet onmiddellijk een volledige schijfreiniging uitgevoerd. Met het wijzigen van de modus Schijf beveiligd wissen wijzigt u wel de manier waarop de MFP tijdelijke taakgegevens opruimt nadat de wismodus is gewijzigd.

Toegang tot Schijf beveiligd wissen

Gebruik HP Web Jetadmin om de functie Schijf beveiligd wissen in te stellen.

Aanvullende informatie

Zie de HP ondersteuningsbrochure voor de functie HP Schijf beveiligd wissen of ga naar <http://www.hp.com/go/webjetadmin/>.

DSS (Digital Sending Software)-verificatie

U kunt de optionele DSS (Digital Sending Software) voor de MFP apart aanschaffen. De software bevat een geavanceerd programma om gegevens te verzenden inclusief verificatieprocedure. Bij deze procedure moeten gebruikers een gebruikersnaam en een wachtwoord invoeren voordat ze gebruik kunnen maken van de DSS-functies waarvoor verificatie is vereist.

De menu's van het bedieningspaneel vergrendelen

U kunt de menu's van het bedieningspaneel vergrendelen om te voorkomen dat iemand de MFP-configuratie wijzigt. Hierdoor kunnen onbevoegde gebruikers de configuratie-instellingen zoals de SMTP-server niet wijzigen. In de volgende procedure wordt beschreven hoe u toegang tot de menu's van het bedieningspaneel kunt beperken met behulp van de HP Web Jetadmin-software. (Zie [HP Web Jetadmin-software](#).)

1. Open het programma HP Web Jetadmin.
2. Open de map **APPARAATBEHEER** in de vervolgkeuzelijst van het paneel **Navigatie**. Navigeer naar de map **APPARAATLIJSTEN**.
3. Selecteer de MFP.
4. Selecteer in de vervolgkeuzelijst **Apparaathulpprogramma's** de optie **Configureren**.
5. Selecteer **Beveiliging** in de lijst **Configuratiecategorieën**.
6. Typ een **Apparaatwachtwoord**.
7. Selecteer **Maximale vergrendeling** in het gedeelte **Toegang tot bedieningspaneel**. Hierdoor kunnen onbevoegde gebruikers geen toegang krijgen tot configuratie-instellingen.

De klok instellen

Via de ingebouwde klok kunt u de datum en tijd instellen. De datum- en tijdinformatie wordt gekoppeld aan opgeslagen afdruk- en faxtaken en opgeslagen taken voor digitaal verzenden, zodat u de meest recente versies van opgeslagen afdruktaken kunt herkennen.

De datumnotatie instellen

1. Raak op het bedieningspaneel **Beheer** aan.
2. Raak **Tijd/schema's** aan.
3. Raak **Datum/tijd** aan.
4. Raak **Datumindeling** aan.
5. Raak de gewenste notatie aan.
6. Raak **Opslaan** aan.

De datum instellen

1. Raak op het bedieningspaneel **Beheer** aan.
2. Raak **Tijd/schema's** aan.
3. Raak **Datum/tijd** aan.
4. Raak **Datum** aan.
5. Raak de gewenste opties aan om de juiste maand, de juiste datum van de maand en het juiste jaar in te stellen.
6. Raak **Opslaan** aan.

De tijdnnotatie instellen

1. Raak op het bedieningspaneel **Beheer** aan.
2. Raak **Tijd/schema's** aan.
3. Raak **Datum/tijd** aan.
4. Raak **Tijdsnotatie** aan.
5. Raak de gewenste notatie aan.
6. Raak **Opslaan** aan.

De tijd instellen

1. Raak op het bedieningspaneel **Beheer** aan.
2. Raak **Tijd/schema's** aan.
3. Raak **Datum/tijd** aan.
4. Raak **Tijd** aan.

5. Raak de gewenste opties aan om het juiste uur, de juiste minuut en de juiste VM/NM-instelling op te geven.
6. Raak **Opslaan** aan.

Waarschuwingen configureren

U kunt HP Web Jetadmin of de geïntegreerde webserver van de MFP gebruiken om uw systeem in stellen voor het geven van waarschuwingen in geval van problemen met de MFP. De waarschuwingen worden gegeven in de vorm van een e-mailbericht aan het door u opgegeven e-mailadres.

U kunt het volgende instellen:

- De printer(s) die u wilt bewaken
- Welke waarschuwingen u wilt ontvangen (bijvoorbeeld voor papierstoringen, papier op, status van de benodigdheden en klep open).
- Het e-mailadres waarnaar waarschuwingen moeten worden verzonden.

Software	Informatiebron
HP Web Jetadmin	Raadpleeg de Help van HP Web Jetadmin voor meer informatie over waarschuwingen en het instellen ervan.
Geïntegreerde webserver	Zie Geïntegreerde webserver voor algemene informatie over de geïntegreerde webserver Raadpleeg de Help van HP Web Jetadmin voor meer informatie over waarschuwingen en het instellen ervan.

De firmware upgraden

De MFP bevat de RFU-mogelijkheid (Remote Firmware Update). Gebruik de informatie in deze paragraaf om de MFP-firmware te upgraden.

De huidige versie van de firmware bepalen

1. Blader op het beginscherm van het bedieningspaneel naar **Beheer** en raak deze optie aan.
2. Raak **Informatie** aan.
3. Raak **Configuratie-/statuspagina's** aan.
4. Raak **Configuratie-/statuspagina's** aan.
5. Raak **Afdrukken** aan.

De datumcode van de firmware wordt weergegeven op de configuratiepagina in het gedeelte **Apparaatgegevens**. De datumcode van de firmware heeft de volgende notatie: JJJJMMDD XX.XXX.X. De eerste reeks getallen is de datum, waarin JJJJ staat voor het jaar, MM voor de maand en DD voor de datum. Een datumcode van de firmware die bijvoorbeeld begint met 20061125 staat voor 25 november 2006.

De nieuwe firmware van de HP website downloaden

Ga naar http://www.hp.com/go/cljcm4730mfp_software voor de meest recente firmware-upgrade voor de MFP. Deze pagina bevat instructies voor het downloaden van de nieuwe firmwareversie.

De nieuwe firmware overbrengen naar de MFP



Opmerking De MFP kan een .RFU-bestand ontvangen wanneer de MFP 'gereed' is.

De verstreken tijd voor een update is afhankelijk van de I/O-overdrachtstijd en van de tijd die het opnieuw initialiseren van de MFP in beslag neemt. De I/O-overdrachtstijd is afhankelijk van een aantal zaken, zoals de snelheid van de hostcomputer die de update verzendt. Als het RFU-proces (Remote Firmware Update) wordt onderbroken voordat de firmware is gedownload (terwijl het bericht **Upgrade ophalen** op het display van het bedieningspaneel verschijnt), moet het firmwarebestand opnieuw worden verzonden. Als de stroom uitvalt tijdens de update van de flash-DIMM (terwijl het bericht **Bezig met uitvoeren upgrade** op het display van het bedieningspaneel verschijnt), wordt de update onderbroken en verschijnt het bericht **Upgrade opnieuw verzenden** (alleen in Engels) op het display van het bedieningspaneel. In dat geval moet u de upgrade via de parallelle poort verzenden. Ten slotte worden alle taken die vóór de RFU-taak in de wachtrij staan, voltooid voordat de update wordt verwerkt.

Gebruik FTP om de firmware via een browser te uploaden



Opmerking De firmware-update leidt tot een wijziging in de indeling van NVRAM (Non-volatile Random-Access Memory). Alle menu-instellingen waarvan de standaardinstelling is gewijzigd, worden mogelijk weer op de standaardwaarden ingesteld. U moet deze opnieuw wijzigen als u andere instellingen wilt dan de standaardinstellingen.

1. Druk een configuratiepagina af en noteer het TCP/IP-adres op de EIO Jetdirect-pagina.
2. Open een browservenster.

3. Typ op de adresregel van de browser `ftp://<ADRES>`, waarbij `<ADRES>` het adres van de MFP is. Als het TCP/IP-adres bijvoorbeeld 192.168.0.90 is, typt u `ftp://192.168.0.90`.
4. Zoek het gedownloadde .RFU-bestand voor de MFP.
5. Sleep het .RFU-bestand naar het **PORT1**-pictogram in het browservenster.



Opmerking De MFP wordt automatisch uit- en weer ingeschakeld om de update te activeren. Wanneer het updateproces is voltooid, wordt het bericht **Klaar** op het bedieningspaneel van de MFP weergegeven.

Een upgrade uitvoeren op de firmware in een netwerkverbinding met FTP



Opmerking De firmware-update leidt tot een wijziging in de indeling van NVRAM (Non-volatile Random-Access Memory). Alle menu-instellingen waarvan de standaardinstelling is gewijzigd, worden mogelijk weer op de standaardwaarden ingesteld. U moet deze opnieuw wijzigen als u andere instellingen wilt dan de standaardinstellingen.

1. Noteer het IP-adres op de pagina HP Jetdirect. De pagina HP Jetdirect is de tweede pagina die wordt afgedrukt als u de configuratiepagina afdrukt.



Opmerking Controleer voordat u een upgrade uitvoert op de firmware, of de sluimermodus niet is geactiveerd voor de MFP. Controleer ook dat alle foutberichten van de display van het bedieningspaneel zijn gewist.

2. Open een MS-DOS-opdrachtprompt op uw computer.
3. Type: `ftp TCP/IP-ADRES>`. Als het TCP/IP-adres bijvoorbeeld 192.168.0.90 is, typt u `ftp 192.168.0.90`.
4. Ga naar de map waarin het firmware-bestand is opgeslagen.
5. Druk op **Enter** op het toetsenbord.
6. Druk op **Enter** als om de gebruikersnaam wordt gevraagd.
7. Druk op **Enter** als om het wachtwoord wordt gevraagd.
8. Typ `bin` achter de opdrachtprompt.
9. Druk op **Enter**. Het bericht **200 Types set to I, Using binary mode to transfer files** wordt in het opdrachtfenster weergegeven.
10. Typ `put` en dan de bestandsnaam (als de bestandsnaam `CM4730mfp.efn` is, typt u bijvoorbeeld `CM4730mfp.efn`).
11. Het downloaden begint en de firmware wordt bijgewerkt op de MFP. Dit kan ongeveer vijf minuten in beslag nemen. Onderneem geen verdere actie op de MFP of de computer totdat het proces is voltooid.



Opmerking De MFP wordt automatisch uit- en weer ingeschakeld na de verwerking van de upgrade.

12. Typ achter de opdrachtprompt: `bye` om het ftp-commando af te sluiten.
13. Typ achter de opdrachtprompt: `exit` om terug te keren naar de Windows-interface.

Een upgrade uitvoeren op de firmware met HP Web Jetadmin

Hiervoor moet u HP Web Jetadmin versie 7.0 of hoger op uw computer installeren. Zie [HP Web Jetadmin-software](#). Voer de volgende stappen uit om één apparaat bij te werken met HP Web Jetadmin nadat u het .RFU-bestand van de HP web site hebt gedownload.

1. Start HP Web Jetadmin.
2. Open de map **Apparaatbeheer** in de vervolgkeuzelijst van het paneel **Navigatie**. Navigeer naar de map **Apparaatlijsten**.
3. Breid de map **Apparaatlijsten** uit en selecteer **Alle apparaten**. Zoek de MFP in de lijst met apparaten en klik vervolgens om de MFP te selecteren.

Als u een upgrade moet uitvoeren op de firmware voor meerdere HP Color LaserJet CM4730 MFP's, selecteert u deze allemaal door op **Ctrl** te drukken terwijl u klikt op de naam van elke MFP.

4. Zoek in het vervolgkeuzemenu naar **Apparaathulpprogramma's** in de rechterbovenhoek van het venster. Selecteer **Printerfirmware bijwerken** in de actielijst.
5. Als de naam van het .RFU-bestand niet voorkomt in het vak **Alle beschikbare kopieën**, klikt u op **Bladeren** in het dialoogvenster **Nieuwe firmware-kopie uploaden** en navigeert u naar de locatie van het .RFU-bestand dat u aan het begin van deze procedure van het web hebt gedownload. Als de bestandsnaam wordt weergegeven, selecteert u deze.
6. Klik op **Uploaden** om het .RFU-bestand van de vaste schijf te verplaatsen naar de HP Web Jetadmin-server. Als het uploaden is voltooid, wordt het browservenster vernieuwd.
7. Selecteer het .RFU-bestand in het vervolgkeuzemenu **Printerfirmware bijwerken**.
8. Klik op **Firmware bijwerken**. HP Web Jetadmin stuurt het geselecteerde .RFU-bestand naar de MFP. Op het bedieningspaneel worden berichten weergegeven die de voortgang van de upgrade aangeven. Aan het einde van het upgradeproces wordt op het bedieningspaneel het bericht **Klaar** weergegeven.

Een upgrade uitvoeren op de firmware met MS-DOS-commando's

Volg de onderstaande instructies om de firmware bij te werken met een netwerkverbinding.

1. Typ het volgende achter de opdrachtrompt of in een MS-DOS-venster: `copy /B BESTANDSNAAM> \\COMPUTERNAAM>\SHARENAAM>`. Hierin is <BESTANDSNAAM> de naam van het .RFU-bestand (inclusief het pad), is <COMPUTERNAAM> de naam van de computer via welke de MFP wordt gedeeld, en is <SHARENAAM> de MFP-sharenaam. Bijvoorbeeld: `C:\>copy /b C:\9200fw.RFU \\UW_SERVER\UW_COMPUTER`.



Opmerking Als de bestandsnaam of het pad een spatie bevat, moet u de bestandsnaam of het pad tussen aanhalingstekens plaatsen. Typ bijvoorbeeld: `C:\>copy /b "C:\MY DOCUMENTS\3500FW.RFU" \\UW_SERVER\UW_COMPUTER`.

2. Druk op **Enter** op het toetsenbord. Op het bedieningspaneel wordt een bericht weergegeven dat de voortgang van de upgrade aangeeft. Aan het einde van het upgradeproces wordt op het bedieningspaneel het bericht **Klaar** weergegeven. Het bericht **Eén bestand gekopieerd** verschijnt op het computerscherm.

De HP Jetdirect-firmware gebruiken

De HP Jetdirect-netwerkkinterface in de MFP bevat firmware waarop afzonderlijk van de MFP-firmware een upgrade kan worden uitgevoerd. Hiervoor moet u HP Web Jetadmin versie 7.0 of hoger op uw computer installeren. Zie [HP Web Jetadmin-software](#). Voer de volgende stappen uit om de HP Jetdirect-firmware bij te werken met HP Web Jetadmin.

1. Open het programma HP Web Jetadmin.
2. Open de map **Apparaatbeheer** in de vervolgkeuzelijst van het paneel **Navigatie**. Navigeer naar de map **Apparaatlijsten**.
3. Selecteer het apparaat dat u wilt bijwerken.
4. Selecteer in de vervolgkeuzelijst **Apparaathulpprogramma's** de optie **Jetdirect-firmware bijwerken**.
5. Onder **Versie Jetdirect-firmware** worden het HP Jetdirect-modelnummer en de huidige firmwareversie weergegeven. Noteer deze.
6. Ga naar http://www.hp.com/go/wja_firmware.
7. Schuif omlaag in de lijst met HP Jetdirect-modelnummers en zoek het modelnummer dat u hebt genoteerd.
8. Bekijk de huidige firmwareversie van het model en kijk of deze hoger is dan de versie die u hebt genoteerd. Als dat het geval is, klikt u met de rechtermuisknop op de firmwarekoppeling en volgt u de instructies op de webpagina om het nieuwe firmwarebestand te downloaden. Het bestand moet in de map <station>:\PROGRAM FILES\HP WEB JETADMIN\DOC\PLUGINS\HPWJA\FIRMWARE\JETDIRECT worden opgeslagen op de computer die de HP Web Jetadmin-software uitvoert.
9. Keer in HP Web Jetadmin terug naar de hoofdapparaatlijst en selecteer nogmaals de digitale verzender.
10. Selecteer in de vervolgkeuzelijst **Apparaathulpprogramma's** nogmaals de optie **Jetdirect-firmware bijwerken**.
11. Op de pagina HP Jetdirect-firmware wordt de nieuwe firmwareversie weergegeven onder **Jetdirect-firmware beschikbaar op HP Web Jetadmin**. Klik op de knop **Firmware nu bijwerken** om de Jetdirect-firmware bij te werken.

Geheugen beheren

Deze MFP ondersteunt maximaal 544 MB geheugen: 512 MB DDR plus 32 MB extra geheugen op de formatter-kaart. U kunt extra geheugen toevoegen door DDR-geheugen (Dual Data-Rate) te installeren. De MFP heeft twee DDR-sleuven waarin geheugenmodules van 128 of 256 MB RAM kunnen worden geïnstalleerd. Zie [Geheugen- en printserverkaarten installeren](#) voor meer informatie over het installeren van geheugen.

De MFP is uitgerust met Memory Enhancement Technology (MEt), die de afdrukgegevens automatisch comprimeert voor optimale benutting van het MFP-geheugen.

De MFP gebruikt DDR SODIMM. EDO-DIMM's (Extended Data Output) worden niet ondersteund.



Opmerking Als zich bij het afdrukken van complexe grafische afbeeldingen geheugenproblemen voordoen, kunt u meer geheugen vrijmaken door gedownloade lettertypen, opmaakmodellen en macro's uit het MFP-geheugen te verwijderen. Problemen met het printergeheugen kunnen mede worden voorkomen door de complexiteit van een afdruktaak vanuit een softwareprogramma te verkleinen.

Benodigheden beheren

Gebruik voor het beste afdrukresultaat originele HP printcartridges.

HP printcartridges

Als u een originele nieuwe HP printcartridge gebruikt, kunt u over de benodigheden de volgende informatie ophalen:

- Resterend percentage van de benodigheden
- Geschat aantal resterende pagina's
- Aantal afgedrukte pagina's



Opmerking Zie [Benodigheden en accessoires](#) voor informatie over het bestellen van cartridges.

Niet-HP printcartridges

Hewlett-Packard Company kan het gebruik van tonercartridges die niet door HP zijn vervaardigd (nieuw of opnieuw gevuld), niet aanbevelen. Aangezien dit geen originele HP producten zijn, heeft HP ook geen invloed op het ontwerp en de kwaliteit ervan. Reparaties aan de printer als gevolg van het gebruik van een tonercartridge die niet van HP is, vallen *niet* onder de garantie van de MFP.

Als de niet-HP printcartridge aan u is verkocht als origineel product van HP, raadpleegt u [HP fraude-hotline](#).

Echtheidscontrole van printcartridges

Printcartridges worden automatisch door de HP Color LaserJet CM4730 MFP gecontroleerd nadat deze in de MFP zijn geïnstalleerd. Na de controle laat de printer u weten of de printcartridge een originele HP printcartridge is.

Bel de HP fraude-hotline als uit bericht op het bedieningspaneel blijkt dat het geen originele HP printcartridge is, terwijl u meende dat dit wel het geval was.

Als u het foutbericht over een niet-originele HP printcartridge wilt verwijderen, raakt u **OK** aan.

HP fraude-hotline

Bel de HP fraude-hotline 1-877-219-3183 (gratis in Noord-Amerika) wanneer u een HP printcartridge installeert en de MFP een bericht weergeeft waaruit blijkt dat de cartridge niet van HP is. HP helpt u te bepalen of het betreffende product een echt HP product is en onderneemt stappen om het probleem op te lossen.

De volgende problemen kunnen erop duiden dat de printcartridge die u gebruikt mogelijk geen originele HP printcartridge is:

- Er doen zich veel problemen voor met de printcartridge.
- De cartridge ziet er anders uit dan gebruikelijk (de verpakking is bijvoorbeeld anders dan die van HP).

Printcartridges bewaren

Verwijder de printcartridge pas uit de verpakking wanneer u klaar bent om deze te gaan gebruiken.



VOORZICHTIG Om beschadiging van de printcartridge te voorkomen, mag deze niet meer dan enkele minuten lang aan licht worden blootgesteld.

Tabel 14-1 Temperatuur van printcartridge

Omgevingsomstandigheden	Aanbevolen	Toegestaan	Opslag/stand-by
Temperatuur (printcartridge)	17° tot 25°C (62,6° tot 77°C)	15° tot 30°C (59° tot 86°C)	-20° tot 40°C (-4° tot 104°C)

Verwachte levensduur van printcartridges

De levensduur van de printcartridge hangt af van het gebruikspatroon en de hoeveelheid toner die voor uw afdruktaken nodig is. HP printcartridges kunnen gemiddeld 12.000 pagina's afdrukken wanneer er wordt afgedrukt op papier van het formaat Letter of A4 bij een dekking van 5% voor elke printcartridge. De resultaten kunnen variëren afhankelijk van de gebruiksomstandigheden en afdrukgewoonten.

De levensduur van de printcartridge controleren

U kunt het tonerniveau controleren in het bedieningspaneel van de MFP, via de geïntegreerde webserver, de MFP-software, HP Easy Printer Care-software of via HP Web Jetadmin.

Op het bedieningspaneel van de MFP

1. Raak in het beginscherm **Beheer** aan.
2. Raak **Informatie** aan.
3. Raak **Configuratie-/statuspagina's** aan.
4. Raak **Pagina Status benodigdheden** aan.
5. Raak **Afdrukken** aan.



Opmerking Als u niet-originele benodigdheden gebruikt, wordt de resterende levensduur van deze benodigdheden wellicht niet op de statuspagina voor benodigdheden aangegeven.

In de geïntegreerde webserver

1. Voer in uw browser het IP-adres of de hostnaam van de homepage van de printer in. U komt nu in de statuspagina van de printer.
2. Klik links op het scherm op **Status benodigdheden**. U komt nu op de statuspagina van de printerbenodigdheden, waar u informatie over de printcartridges kunt vinden.

Via HP Easy Printer Care-software

Klik op het tabblad **Overzicht** in het gedeelte **Status benodigdheden** op **Details benodigdheden** om de statuspagina voor benodigdheden te openen.

Via HP Web Jetadmin

Selecteer de printer in HP Web Jetadmin. Op de statuspagina van de printer vindt u informatie over de printcartridges.

15 Onderhoud

- [Benodigheden vervangen](#)
- [De MFP reinigen](#)
- [ADF-onderhoudskit](#)
- [De scanner kalibreren](#)

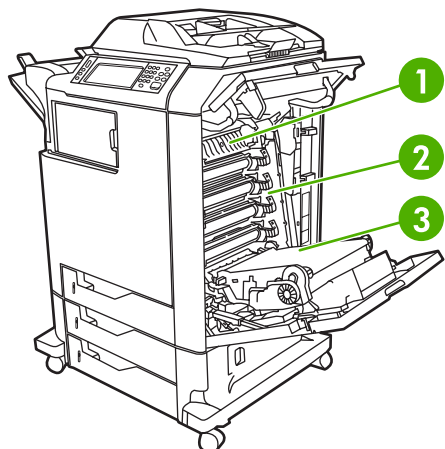
Benodigheden vervangen

Wanneer u originele HP-benodigheden gebruikt, ontvangt u automatisch een melding wanneer de benodigheden bijna op zijn. Dankzij de melding voor het bestellen van benodigheden hebt u ruim de tijd om nieuwe benodigheden te bestellen voordat deze moeten worden vervangen. Zie [Benodigheden en accessoires](#) voor informatie over het bestellen van benodigheden.

Benodigheden zoeken

De printerbenodigheden zijn te herkennen aan de blauwe etiketten en de blauwe plastic hendels.

De volgende afbeelding toont de plaats van de benodigheden.



Afbeelding 15-1 Locatie van de benodigheden

1	Fuser
2	Printcartridges
3	Transfereenheid

Richtlijnen voor vervanging

Neem de volgende richtlijnen in acht bij het opstellen van de MFP om benodigheden eenvoudig te kunnen vervangen.

- Er moet voldoende ruimte zijn boven en aan de voorkant van de printer om benodigheden te kunnen verwijderen.
- De MFP moet op een vlak, stevig oppervlak worden geplaatst.

Voor instructies over het installeren van de benodigheden raadpleegt u de installatiehandleiding die bij het artikel geleverd is of gaat u voor verdere informatie naar <http://www.hp.com/support/ljcm4730mfp>. Kies **Een probleem oplossen** zodra u verbinding hebt.



VOORZICHTIG Hewlett-Packard adviseert originele HP-producten te gebruiken in deze MFP. Het gebruik van niet door HP vervaardigde producten kan problemen veroorzaken waarvoor reparaties nodig zijn die niet door de uitgebreide garantie en serviceovereenkomsten van Hewlett-Packard worden gedekt.

Vervangingstijden voor benodigdheden (bij benadering)

De volgende tabel vermeldt de geschatte tijdsintervallen waarna de onderdelen moeten worden vervangen en de berichten die op het bedieningspaneel verschijnen om u daarop attent te maken. Resultaten kunnen variëren als gevolg van de gebruiksomstandigheden en afdrukgewoonten.

Artikel	Printerbericht	Aantal pagina's	Tijdsperiode (bij benadering)
Zwarte printcartridges	Vervang zwarte cartridge	12.000 pagina's ¹	3 maanden
Kleurencartridges	Vervang <kleuren>cartridge	12.000 pagina's ¹	3 maanden
Transferkit	Vervang transferkit	120.000 pagina's ²	40 maanden
Fuserkit	Vervang fuserkit	150.000 pagina's	50 maanden
Nietcassette	Nietcassette vervangen	5000 pagina's	
ADF-onderhoudskit	Vervang documentinvoerkit	90000 pagina's	

¹ De gemiddelde paginatelling bij benadering van A4-/Letter-formaat is gebaseerd op een dekking van 5 procent van de afzonderlijke kleuren.

² De geschatte levensduur is gebaseerd op 4.000 pagina's per maand.

Printcartridges verwisselen

Wanneer een printcartridge bijna leeg is, wordt op het bedieningspaneel een bericht weergegeven waarmee aangeraden wordt om een nieuwe printcartridge te bestellen. U kunt de MFP verder blijven gebruiken totdat op het bedieningspaneel een bericht wordt weergegeven met de mededeling dat de printcartridge moet worden vervangen.

De MFP gebruikt vier basiskleuren en beschikt voor iedere kleur over een printcartridge: zwart (K), magenta (M), cyaan (C) en geel (Y).

Vervang de printcartridge wanneer op het bedieningspaneel het bericht **Vervang <kleuren>cartridge** wordt weergegeven. Daarnaast wordt op het bedieningspaneel aangegeven welke kleur moet worden vervangen (tenzij er geen originele HP cartridge wordt gebruikt). Instructies voor vervanging vindt u in de verpakking van de printcartridge.



VOORZICHTIG Als de toner op uw kleding komt, veegt u dit af met een droge doek en wast u de kleding in koud water. Met warm water wordt de toner in de stof opgenomen.



Opmerking Informatie over recyclen van gebruikte printcartridges vindt u op <http://www.hp.com/go/recycle>.

De MFP reinigen

Voor behoud van de afdrukkwaliteit moet u de MFP steeds grondig reinigen als er problemen met de afdrukkwaliteit optreden en elke keer als u de printcartridge vervangt.



WAARSCHUWING Raak het fusergebied niet aan wanneer u de MFP reinigt. Dit gedeelte kan heet zijn.



VOORZICHTIG Gebruik geen reinigingsmiddelen op basis van ammoniak op of in de omgeving van de MFP. Dit kan blijvende schade aan de printcartridge veroorzaken.

De buitenkant van de MFP reinigen

- Reinig de buitenkant van de MFP als deze zichtbaar sporen vertoont.
- Gebruik een zachte, pluisvrije doek die met water is bevochtigd of water en een zacht reinigingsmiddel.

Het aanraakscherm reinigen

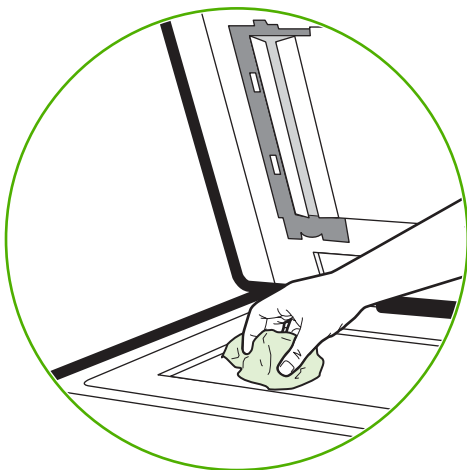
Reinig het aanraakscherm als er vingerafdrukken of stof moeten worden verwijderd. Veeg het aanraakscherm voorzichtig af met een schone, pluisvrije doek die met water is bevochtigd.



VOORZICHTIG Gebruik alleen water. Oplosmiddelen en reinigingsmiddelen kunnen het aanraakscherm beschadigen. Giet of spuit geen water direct op het aanraakscherm.

De glasplaat van de scanner reinigen

- Reinig de scannerglasplaat alleen als deze zichtbaar vuil is of als de kopieerkwaliteit afneemt, bijvoorbeeld door strepen.
- Reinig de scannerglasplaat door deze voorzichtig met een schone, licht bevochtigde, pluisvrije doek af te vegen. Gebruik een reinigingsmiddel dat op ammoniak is gebaseerd alleen als de scannerglasplaat niet schoon wordt met een met water bevochtigde doek.



VOORZICHTIG Giet of spuit geen water direct op de scannerglasplaat. Druk niet hard op de glasplaat. (Het glas kan breken.)

Het automatische invoersysteem (ADF) reinigen

Reinig de ADF alleen als deze zichtbaar sporen vertoont of vuil is of als u merkt dat de kopieerkwaliteit afneemt (bijvoorbeeld door strepen).

Het automatische invoersysteem (ADF) reinigen

1. Open het deksel van de scanner.

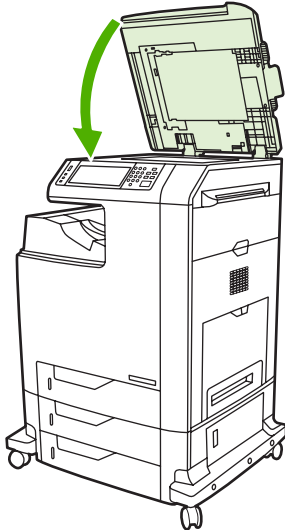


2. Ga naar de witte onderkant van kunststof van de ADF.



3. Veeg de onderkant van de automatische documentinvoer af met een schone, licht bevochtigde, pluisvrije doek. Gebruik een reinigingsmiddel dat op ammoniak is gebaseerd alleen als de AD-onderdelen niet schoon worden met een met water bevochtigde doek.
4. Reinig de scannerglasplaat door deze voorzichtig met een schone, licht bevochtigde, pluisvrije doek af te vegen. Gebruik een reinigingsmiddel dat op ammoniak is gebaseerd alleen als de scannerglasplaat niet schoon wordt met een met water bevochtigde doek.

5. Open het deksel van de scanner.



De ADF-rollen reinigen

U moet de rollen in de ADF reinigen als er sprake is van vellen die verkeerd worden ingevoerd of als de originelen die de ADF verlaten sporen vertonen.

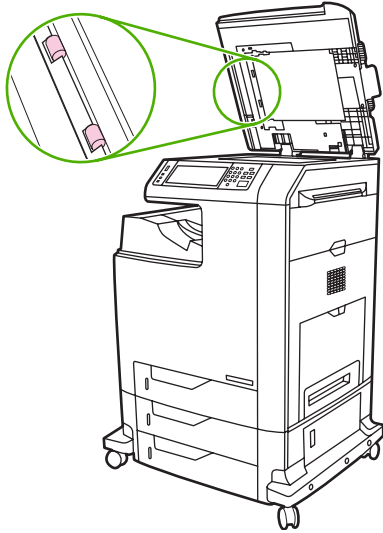


VOORZICHTIG Reinig de rollen alleen indien er sprake is van vellen die verkeerd worden ingevoerd of als sporen op de originelen voorkomen en u stof op de rollen ziet. Als de rollen vaak worden schoongemaakt, kan stof in het apparaat terechtkomen.

1. Open het deksel van de scanner.



2. Zoek de rollen vlakbij het witte vinyl aan de achterkant van de ADF.

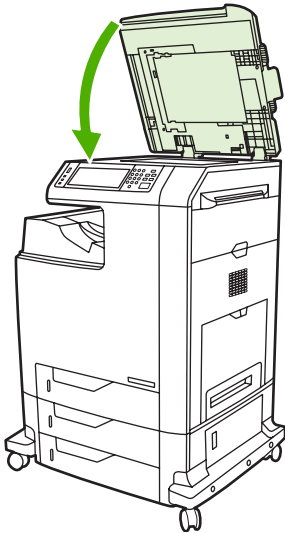


3. Veeg de rollen voorzichtig af met een schone, pluisvrije doek die met water is bevochtigd.

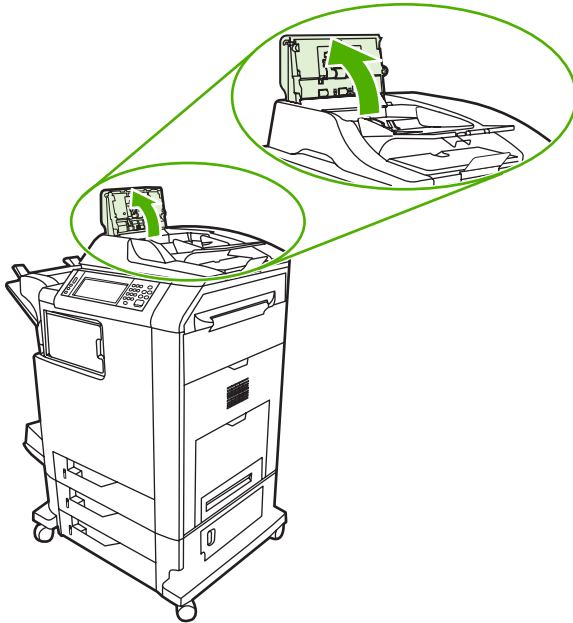


VOORZICHTIG Giet geen water direct op de rollen. Hierdoor kan het apparaat beschadigd raken.

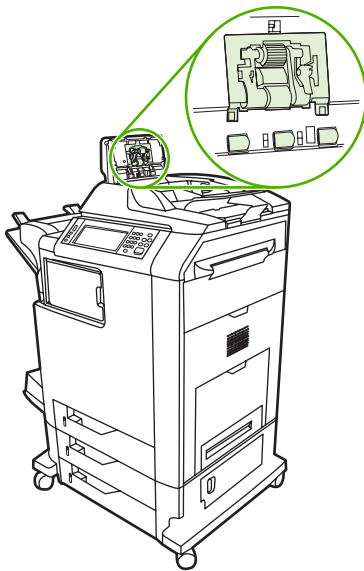
4. Open het deksel van de scanner.



5. Trek aan de ontgrendelingshendel om de ADF-klep te openen.



6. Ga naar de rollen.

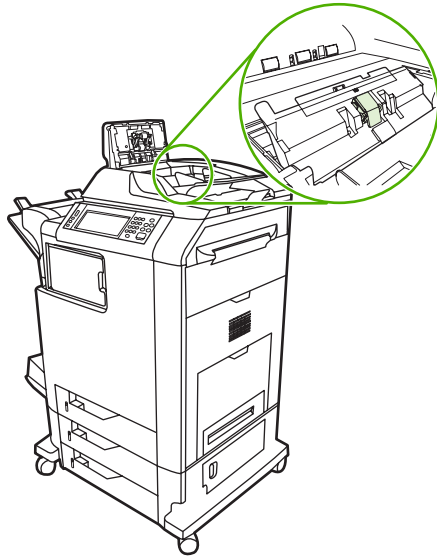


7. Veeg de rollen voorzichtig af met een schone, pluisvrije doek die met water is bevochtigd.

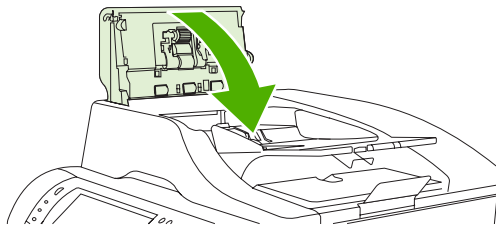


VOORZICHTIG Giet geen water direct op de rollen. Hierdoor kan het apparaat beschadigd raken.

8. Kijk waar het scheidingskussen zich bevindt.



9. Veeg het blad voorzichtig af met een schone, pluisvrije doek die met water is bevochtigd.
10. Sluit de klep van de automatische documentinvoer.

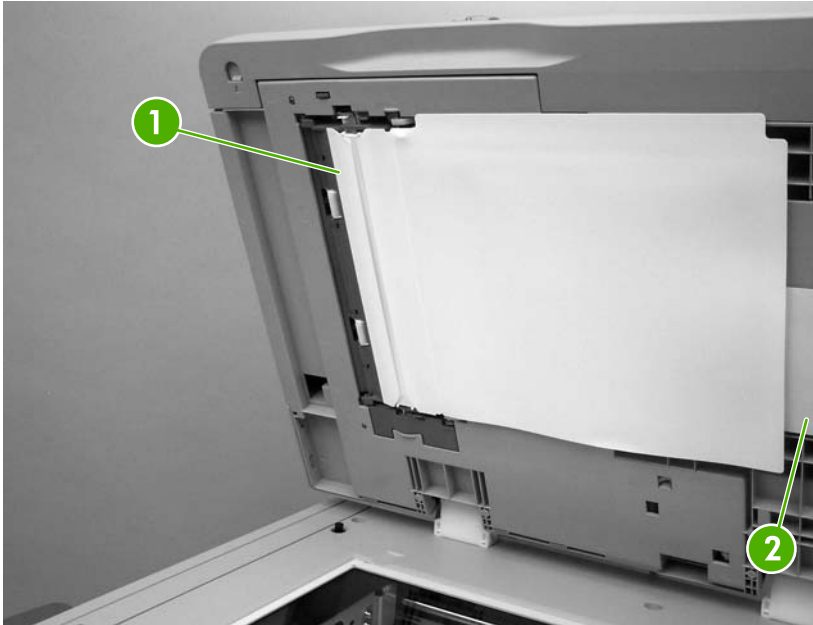


De mylar strip reinigen

Reinig de mylar strips aan de onderkant van de scannerklep alleen als de kopieerkwaliteit afneemt (bijvoorbeeld verticale lijnen) wanneer u via de ADF kopieert.

1. Open het deksel van de scanner.

2. De mylar strip (1) zoeken.



Opmerking Vervangende mylar strips bevinden zich in een envelop (2) onder het witte vinyl aan de achterkant van de ADF. Volg de instructies in de envelop.

3. Reinig de mylar strip met een schone, vochtige, pluisvrije doek.
4. Open het deksel van de scanner.

ADF-onderhoudskit

Nadat er 90.000 pagina's via de ADF zijn ingevoerd, verschijnt het bericht **Vervang documentinvoerkit** op het display van het bedieningspaneel. Dit bericht verschijnt ongeveer één maand voordat de kit moet worden vervangen. Bestel een nieuwe kit als dit bericht verschijnt. Zie [Onderdeelnummers](#) voor informatie over hoe u een nieuwe ADF-onderhoudskit bestelt.

De ADF-onderhoudskit bevat de volgende items:

- Eén oppakrolaccessoire
- Eén scheidingskussen
- Eén mylar-bladkit
- Eén instructieblad

Volg de bij de kit meegeleverde instructies om de kit te installeren.

Nadat u de kit hebt vervangen, zet u de teller van de ADF-onderhoudskit op nul.

De teller van de onderhoudskit op nul zetten

1. Raak op het bedieningspaneel **Beheer** aan.
2. Raak **Herstellen** aan.
3. Raak **Benodigdheden opnieuw instellen** aan.
4. Raak **ADF-onderhoudskit** aan.
5. Raak **Ja** aan.
6. Raak **Opslaan** aan.

De scanner kalibreren

Kalibreer de scanner ter compensatie van offsets in het scannerafbeeldingssysteem (leeskop) voor ADF en vlakplaatscanners. Vanwege mechanische spelingen is het mogelijk dat de leeskop van de scanner de positie van de afbeelding niet nauwkeurig leest. Tijdens de kalibratieprocedure worden offsetwaarden voor de scanner berekend en opgeslagen. De offsetwaarden worden vervolgens gebruikt bij het produceren van scans zodat het juiste gedeelte van het document wordt vastgelegd.

Scannerkalibratie mag alleen worden uitgevoerd als u offsetproblemen merkt met de gescande afbeeldingen. De scanner wordt gekalibreerd voordat deze de fabriek verlaat. Een scanner hoeft zelden nog eens te worden gekalibreerd.

Druk het kalibratiemodel af voordat u de scanner kalibreert.

1. Plaats papier van Letter- of A4-formaat in lade 1 en stel de zijgeleiders bij.
2. Blader op het beginscherm van het bedieningspaneel naar **Beheer** en raak deze optie aan.
3. Raak **Probleemoplossing** aan.
4. Raak **Scanner kalibreren** aan.
5. Raak **Kalibreren** aan om het eerste deel van het kalibratiemodel af te drukken.
6. Plaats het eerste deel van het kalibratiemodel met de afdrukkzijde omlaag in lade 1 zodat de pijlen naar de MFP wijzen.
7. Raak **Start** aan om het tweede deel af te drukken. Het uiteindelijke kalibratiemodel *moet* er als de volgende afbeelding uitzien.



VOORZICHTIG Als het kalibratiemodel niet op de weergegeven afbeelding lijkt, is het kalibratieproces mislukt en neemt de kwaliteit van de scans af. *De zwarte gebieden moeten geheel tot aan de korte randen van de pagina lopen. Als dat niet zo is, moet u een zwarte stift gebruiken om de zwarte gebieden naar de rand van de pagina uit te breiden.* Zorg ervoor dat het papier correct is geplaatst.

8. Plaats het kalibratiemodel met de afdrukkzijde omhoog in de ADF en pas de zijgeleiders aan.
9. Nadat het kalibratiemodel eenmaal door de ADF is gevoerd, plaatst u het opnieuw met de afdrukkzijde naar beneden in de ADF en raakt u **Start** aan.
10. Leg het kalibratiemodel met de afdrukkzijde omlaag op de scanner glasplaat, raak **Start** aan en scan de pagina. Hierna is de kalibratie voltooid.

16 Problemen oplossen

- [Algemene problemen oplossen](#)
- [MFP-problemen vaststellen](#)
- [Soorten berichten op het bedieningspaneel](#)
- [Berichten op het bedieningspaneel](#)
- [Storingen](#)
- [Problemen met de papierverwerking](#)
- [Verklaring van de accessoirelampjes voor de postbus met 3 bakken en de nietmachine/stapelaar](#)
- [Verklaring van de lampjes op de formatteereenheid](#)
- [Problemen met afdruk- en kopieerkwaliteit oplossen](#)
- [Faxproblemen oplossen](#)
- [E-mailproblemen oplossen](#)
- [Problemen oplossen met uitvoeraccessoires](#)
- [Problemen met de netwerkverbinding oplossen](#)
- [Enkele veel voorkomende problemen met Macintosh oplossen](#)

Algemene problemen oplossen

Als de MFP niet op de juiste wijze reageert, loopt u de punten in de volgende controlelijst een voor een na. Als de MFP ergens niet verder wil, gaat u te werk volgens de suggesties voor probleemoplossing. Als het probleem na een bepaalde stap is opgelost, hoeft u de resterende stappen in de controlelijst niet meer uit te voeren.

Controlelijst probleemoplossing

1. Controleer of het Gereed-lampje van de MFP brandt. Voer de volgende stappen uit als er geen lampjes branden:
 - a. Controleer alle kabels en netsnoeren.
 - b. Controleer of de printer is ingeschakeld.
 - c. Controleer de voedingsbron door de MFP rechtstreeks op een stopcontact of ander contactpunt aan te sluiten.
 - d. Neem contact op met de HP klantenondersteuning als de MFP nog geen stroom krijgt.
2. Controleer de bekabeling
 - a. Controleer de kabelaansluitingen tussen de MFP en de computer of de netwerkpoort. Zorg ervoor dat de kabel goed is aangesloten.
 - b. Controleer of de kabel beschadigd is door zo mogelijk een andere kabel te gebruiken.
 - c. Controleer de netwerkaansluiting. Zie [Problemen met de netwerkverbinding oplossen](#).
3. Controleer of het gebruikte afdrukmetaal aan de specificaties voldoet.
4. Druk een configuratiepagina af (zie [Informatiepagina's](#)). Als de MFP is aangesloten op een netwerk, wordt er ook een HP Jetdirect-pagina afgedrukt.
 - a. Als de pagina's niet worden afgedrukt, moet u controleren of ten minste één lade afdrukmetaal bevat.
 - b. Als de pagina in de MFP vastloopt, raadpleegt u [Storingen](#).
5. Controleer de volgende punten als de configuratiepagina wordt afgedrukt:
 - a. Als de pagina goed worden afgedrukt, werkt de MFP-hardware goed. Het probleem ligt bij de computer die u gebruikt, bij het printerstuurprogramma of het programma.
 - b. Als de pagina niet correct worden afgedrukt, ligt het probleem bij de MFP-hardware. Neem contact op met HP Klantenondersteuning
6. Voer een van de volgende handelingen uit:

Windows: Klik op **Start**, wijs **Instellingen** aan en klik op **Printers** of **Printers en faxapparaten**. Dubbelklik op **HP Color LaserJet CM4730 MFP**.

-of-

Mac OS X: Open **Afdrukbeheer** (of **Printer Setup Utility** voor Mac OS X v. 10.3) en dubbelklik op de regel voor de **HP Color LaserJet CM4730 MFP**.

7. Controleer of u het stuurprogramma van de HP Color LaserJet 4730mfp hebt geïnstalleerd. Controleer in het programma of u een HP Color LaserJet CM4730 MFP-stuurprogramma gebruikt.
8. Druk een kort document af via een ander programma dat een vorige keer goed is afgedrukt. Als deze oplossing werkt, ligt het probleem bij het gebruikte programma. Als deze oplossing niet werkt (het document wordt niet afgedrukt), gaat u verder met de volgende stappen:
 - a. Probeer de afdruktaak vanaf een andere computer met de MFP-software uit te voeren.
 - b. Als de MFP op het netwerk is aangesloten, sluit u de MFP rechtstreeks aan op een computer met een parallelle kabel. Leid de MFP om naar de juiste poort of installeer de software opnieuw, waarbij u de nieuwe aansluitmethode selecteert.
9. Zie [MFP-problemen vaststellen](#) als het probleem dan nog niet is opgelost.

MFP-problemen vaststellen

Situatie/bericht	Oplossing
Het display van het bedieningspaneel is leeg en de interne ventilatoren werken niet.	Controleer of de MFP in ingeschakeld. Druk op alle knoppen om te controleren of ze het allemaal doen. Neem contact op met uw HP-servicevertegenwoordiger indien deze stappen niet werken.
De MFP staat aan, maar de interne ventilatoren draaien niet.	Controleer of de netspanning geschikt is voor de stroomconfiguratie van de MFP. Zie het etiket aan de binnenkant van bovenklep voor voltagevereisten van de MFP. Wanneer u een stekkerblok gebruikt dat niet aan de voltagespecificaties van de MFP voldoet, moet u de MFP rechtstreeks op een stopcontact aansluiten.
Het MFP-voltage is onjuist.	Controleer de hoogte van het voltage van het stroomnet. Zie het etiket aan de binnenkant van bovenklep voor voltagevereisten van de MFP.
Er verschijnen berichten in het display van het bedieningspaneel.	Zie Voedingsspecificaties .
Er is afdrukmateriaal in de MFP vastgelopen.	Controleer op papierstoringen. Ga naar Storingen voor meer informatie.
In het display van het bedieningspaneel verschijnt de verkeerde taal of onbekende tekens.	Stel de taal op het display van het bedieningspaneel opnieuw in. <ol style="list-style-type: none">1. Zet de MFP uit en weer aan.2. Wanneer XXX MB op het display van het bedieningspaneel verschijnt, houdt u 6 ingedrukt totdat de drie lampjes eenmaal knipperen en daarna aan blijven. Dit kan zo'n 20 seconden duren.3. Laat 6 los en druk daarna nogmaals op 6.4. Wacht totdat de initialisatieprocedure van de MFP is voltooid. Na afloop van deze procedure verschijnt het menu Selecteer een taal op het display van het bedieningspaneel. Selecteer de juiste taal.
Er doet zich een fout voor tijdens het digitaal verzenden van gegevens. Taak is mislukt.	Er heeft zich een fout voorgedaan bij de MFP tijdens de digitale verzendtaak. De beheerder moet de status van de SMTP-server controleren. Zie E-mailproblemen oplossen .
De e-mailgateway accepteert de taak niet omdat de bijlage te groot is.	Verklein de e-mailbijlage door een maximumgrootte voor bijlagen in te stellen. Stel de maximumgrootte in op het tabblad Digitaal verzenden van de geïntegreerde webserver. Zie Geïntegreerde webserver . Probeer een andere bestandsindeling te gebruiken of het document in gedeelten van enkele pagina's te splitsen en deze apart te verzenden.
Er is een netwerkverbinding nodig om digitaal te kunnen verzenden	De MFP kan geen verbinding met het netwerk vinden. De beheerder moet controleren of de MFP op het netwerk is aangesloten. Zie Problemen met de netwerkverbinding oplossen .

Soorten berichten op het bedieningspaneel

De status van het apparaat of problemen met het apparaat worden aan de hand van vier berichttypen op het display weergegeven.

Soort bericht	Omschrijving
Statusberichten	Statusberichten weerspiegelen de huidige staat van het apparaat. Zij geven aan dat het apparaat normaal werkt, en de gebruiker hoeft niets doen om ze te verwijderen. Zij veranderen als de status van het apparaat verandert. Wanneer het apparaat klaar is, niet bezig is en er geen waarschuwingsberichten voor zijn, wordt het statusbericht Klaar weergegeven als het apparaat online is.
Waarschuwingsberichten	Waarschuwingen stellen u op de hoogte van gegevens- en afdrukfouten. Deze berichten worden meestal afgewisseld met het bericht Klaar of met statusberichten en blijven op het display tot u het OK aanraakt. Sommige waarschuwingsberichten kunt u wissen. Als Wisbare waarschuwingen is ingesteld op Taak in het menu Werking apparaat van het apparaat, worden deze berichten verwijderd met de eerstvolgende afdruktaak.
Foutberichten	<p>Foutberichten melden dat er een handeling moet worden verricht, zoals papier toevoegen of een papierstoring verhelpen.</p> <p>Bij sommige foutberichten kan het apparaat automatisch doorgaan. Als de optie Automatisch doorgaan is ingesteld in de menu's, gaat het apparaat door met zijn normale werking nadat een foutbericht waarbij het apparaat automatisch kan doorgaan gedurende 10 seconden op het display heeft gestaan.</p> <p> Opmerking Als tijdens die 10 seconden op een knop wordt gedrukt, wordt de functie voor het automatisch doorgaan stilgezet en wordt de functie van de knop uitgevoerd. Als u bijvoorbeeld op Stop drukt, wordt het afdrukken onderbroken en krijgt u de optie om de afdruktaak te annuleren.</p>
Kritieke-foutberichten	Kritieke-foutberichten attenderen u op een defect in het apparaat. U kunt sommige van deze berichten wissen door het apparaat uit en weer aan te zetten. Deze berichten worden niet beïnvloed door de instelling Automatisch doorgaan . Als een kritieke fout aanhoudt, is service noodzakelijk.

Berichten op het bedieningspaneel

Tabel 16-1 Berichten op het bedieningspaneel

Bedieningspaneelbericht	Omschrijving	Aanbevolen actie
<Kleuren>cartridge installeren	De printcartridge is verwijderd of onjuist geïnstalleerd.	U moet de printcartridge vervangen of opnieuw plaatsen om door te kunnen gaan met afdrukken.
<Kleuren>motor draait	Er wordt een test uitgevoerd en de geselecteerde component is de cartridge-motor voor de <kleur>.	Druk op Stoppen wanneer u deze test wilt stoppen.
10.32.00 Ongeldig onderdeel	Er is een niet-toegestane printcartridge geplaatst.	<ol style="list-style-type: none"> 1. Gebruik echte HP benodigdheden. 2. Als dit bericht blijft verschijnen na het plaatsen van toegestane cartridges, neemt u contact op met de HP ondersteuning op http://www.hp.com/support/ljcm4730mfp.
10.XX.YY ONVOLDOENDE-GEHEUGENFOUT	De MFP kan ten minste een e-label op de printcartridge niet lezen of er ontbreekt een e-label op de printcartridge.	Plaats de printcartridge opnieuw of installeer een nieuwe printcartridge van HP.
11.XX Fout m.b.t. interne klok Druk op OK om verder te gaan	Er is een fout opgetreden in de klokfunctie van de MFP.	<p>Wanneer de MFP is uitgeschakeld en weer is ingeschakeld, moet u de tijd en datum instellen op het bedieningspaneel. Zie Het bedieningspaneel gebruiken.</p> <p>Als de fout zich herhaalt, moet u mogelijk de formatteereenheid vervangen.</p>
13.01.00 STORING IN LADE 1	Er is een papierstoring in lade 1.	<ol style="list-style-type: none"> 1. Zoek en verwijder het vastgelopen materiaal volgens de aanwijzingen op het scherm. 2. Als dit bericht blijft verschijnen na het verwijderen van alle pagina's, neemt u contact op met de HP ondersteuning op http://www.hp.com/support/ljcm4730mfp.
13.01.11 STORING IN RECHTERONDERKLEP	Er is papier vastgelopen achter de klep rechtsonder of er is geen papier uit de invoerlade genomen.	<ol style="list-style-type: none"> 1. Zoek en verwijder het vastgelopen materiaal volgens de aanwijzingen op het scherm. 2. Als dit bericht blijft verschijnen na het verwijderen van alle pagina's, neemt u contact op met de HP ondersteuning op http://www.hp.com/support/ljcm4730mfp.
13.02.00 STORING IN RECHTERKLEPPEN	Er is papier vastgelopen achter de kleppen aan de rechterkant.	<ol style="list-style-type: none"> 1. Zoek en verwijder het vastgelopen materiaal volgens de aanwijzingen op het scherm. 2. Als dit bericht blijft verschijnen na het verwijderen van alle pagina's, neemt u contact op met de HP ondersteuning op http://www.hp.com/support/ljcm4730mfp.

Tabel 16-1 Berichten op het bedieningspaneel (vervolg)

Bedieningspaneelbericht	Omschrijving	Aanbevolen actie
13.05.00 STORING IN RECHTERKLEPPEN	Er is papier vastgelopen achter de kleppen aan de rechterkant.	<ol style="list-style-type: none">1. Zoek en verwijder het vastgelopen materiaal volgens de aanwijzingen op het scherm.2. Als dit bericht blijft verschijnen na het verwijderen van alle pagina's, neemt u contact op met de HP ondersteuning op http://www.hp.com/support/ljcm4730mfp.
13.06.00 STORING IN RECHTERKLEP	Er is papier vastgelopen achter de kleppen aan de rechterkant.	<ol style="list-style-type: none">1. Zoek en verwijder het vastgelopen materiaal volgens de aanwijzingen op het scherm.2. Als dit bericht blijft verschijnen na het verwijderen van alle pagina's, neemt u contact op met de HP ondersteuning op http://www.hp.com/support/ljcm4730mfp.
13.09.00 STORING IN KLEINE VOORKLEP	Er is papier vastgelopen in de kleine klep van de uitvoeraccessoire-brug.	<ol style="list-style-type: none">1. Zoek en verwijder het vastgelopen materiaal volgens de aanwijzingen op het scherm.2. Als dit bericht blijft verschijnen na het verwijderen van alle pagina's, neemt u contact op met de HP ondersteuning op http://www.hp.com/support/ljcm4730mfp.
13.11.00 STORING IN RECHTERKLEP	Er is papier vastgelopen in de kleine klep van de uitvoeraccessoire-brug.	<ol style="list-style-type: none">1. Zoek en verwijder het vastgelopen materiaal volgens de aanwijzingen op het scherm.2. Als dit bericht blijft verschijnen na het verwijderen van alle pagina's, neemt u contact op met de HP ondersteuning op http://www.hp.com/support/ljcm4730mfp.
13.12.XX PAPIERSTOR. IN LINKERACCESSOIRE	Er is papier vastgelopen in de uitvoermodule (nietmachine/stapelaar of postbus met 3 bakken). Inclusief: 13.12.07 13.12.08 13.12.09 13.12.10 13.12.11	<ol style="list-style-type: none">1. Zoek en verwijder het vastgelopen materiaal volgens de aanwijzingen op het scherm.2. Als dit bericht blijft verschijnen na het verwijderen van alle pagina's, neemt u contact op met de HP ondersteuning op http://www.hp.com/support/ljcm4730mfp.
13.13.00 STORING IN RECHTERKLEPPEN	Er is papier vastgelopen in de rechterkant van de MFP.	<ol style="list-style-type: none">1. Zoek en verwijder het vastgelopen materiaal volgens de aanwijzingen op het scherm.2. Als dit bericht blijft verschijnen na het verwijderen van alle pagina's, neemt u contact op met de HP ondersteuning op

Tabel 16-1 Berichten op het bedieningspaneel (vervolg)

Bedieningspaneelbericht	Omschrijving	Aanbevolen actie
		http://www.hp.com/support/ljcm4730mfp .
13.20.00 STORING IN LADE X	Er is papier vastgelopen in de aangegeven papierlade.	<ol style="list-style-type: none">1. Zoek en verwijder het vastgelopen materiaal volgens de aanwijzingen op het scherm.2. Als dit bericht blijft verschijnen na het verwijderen van alle pagina's, neemt u contact op met de HP ondersteuning op http://www.hp.com/support/ljcm4730mfp.
13.20.00 STORING IN RECHTERKLEPPEN	Er is papier vastgelopen in de rechterkant van de MFP.	<ol style="list-style-type: none">1. Zoek en verwijder het vastgelopen materiaal volgens de aanwijzingen op het scherm.2. Als dit bericht blijft verschijnen na het verwijderen van alle pagina's, neemt u contact op met de HP ondersteuning op http://www.hp.com/support/ljcm4730mfp.
13.21.00 STORING IN LADE X	Er is papier vastgelopen achter de klep rechtsboven of in de fusereenheid.	<ol style="list-style-type: none">1. Zoek en verwijder het vastgelopen materiaal volgens de aanwijzingen op het scherm.2. Als dit bericht blijft verschijnen na het verwijderen van alle pagina's, neemt u contact op met de HP ondersteuning op http://www.hp.com/support/ljcm4730mfp.
13.30.00 STORING IN RECHTERLADE ONDER LADE 1	Er is papier vastgelopen achter de klep rechtsonder.	<ol style="list-style-type: none">1. Zoek en verwijder het vastgelopen materiaal volgens de aanwijzingen op het scherm.2. Als dit bericht blijft verschijnen na het verwijderen van alle pagina's, neemt u contact op met de HP ondersteuning op http://www.hp.com/support/ljcm4730mfp.
13.31.00 STORING IN RECHTERKLEP	Er is papier vastgelopen achter de klep rechtsboven of in de fusereenheid.	<ol style="list-style-type: none">1. Zoek en verwijder het vastgelopen materiaal volgens de aanwijzingen op het scherm.2. Als dit bericht blijft verschijnen na het verwijderen van alle pagina's, neemt u contact op met de HP ondersteuning op http://www.hp.com/support/ljcm4730mfp.
13.XX.YY PAPIERSTORING IN EXTERNE UITVOEREENHEID	Er is een storing opgetreden in de nietmachine/stapelaar.	<ol style="list-style-type: none">1. Zoek en verwijder het vastgelopen materiaal volgens de aanwijzingen op het scherm.2. Als dit bericht blijft verschijnen na het verwijderen van alle pagina's, neemt u contact op met de HP ondersteuning op http://www.hp.com/support/ljcm4730mfp.

Tabel 16-1 Berichten op het bedieningspaneel (vervolg)

Bedieningspaneelbericht	Omschrijving	Aanbevolen actie
13.XX.YY Storing in nietmachine	Er zit een nietje vast in de nietmachine. Controleer de nietmachine/stapelaar op vastzittende nietjes.	<ol style="list-style-type: none">1. Zoek en verwijder het vastgelopen materiaal volgens de aanwijzingen op het scherm.2. Als dit bericht blijft verschijnen na het verwijderen van alle pagina's, neemt u contact op met de HP ondersteuning op http://www.hp.com/support/ljcm4730mfp.
13.XX.YY STORING IN UITVOERACCESSOIRE-BRUG	Er is papier vastgelopen in de uitvoeraccessoire-brug.	<ol style="list-style-type: none">1. Zoek en verwijder het vastgelopen materiaal volgens de aanwijzingen op het scherm.2. Als dit bericht blijft verschijnen na het verwijderen van alle pagina's, neemt u contact op met de HP ondersteuning op http://www.hp.com/support/ljcm4730mfp.
13.XX.YY STORING IN UITVOERAPPARAAT	Er is een papierstoring in een extern papierverwerkingsapparaat.	<ol style="list-style-type: none">1. Zoek en verwijder het vastgelopen materiaal volgens de aanwijzingen op het scherm.2. Als dit bericht blijft verschijnen na het verwijderen van alle pagina's, neemt u contact op met de HP ondersteuning op http://www.hp.com/support/ljcm4730mfp.
13.XX.YY STORING IN UITVOERGEBIED	Er is papier vastgelopen in het uitvoergebied.	<ol style="list-style-type: none">1. Zoek en verwijder het vastgelopen materiaal volgens de aanwijzingen op het scherm.2. Als dit bericht blijft verschijnen na het verwijderen van alle pagina's, neemt u contact op met de HP ondersteuning op http://www.hp.com/support/ljcm4730mfp.
20 ONVOLDOENDE GEHEUGEN Druk op OK om verder te gaan	De MFP ontvangt meer gegevens dan in het beschikbare geheugen passen. U hebt mogelijk geprobeerd te veel macro's, softwarelettertypen of complexe afbeeldingen te verzenden.	Raak OK aan om de verzonden gegevens af te drukken (mogelijk zijn hierbij gegevens verloren gegaan). Vervolgens vereenvoudigt u de afdruktaak of installeert u extra geheugen.
21 PAGINA TE COMPLEX Druk op OK om verder te gaan	Het opmaakproces van de pagina verliep niet snel genoeg voor de MFP.	Raak OK aan om de verzonden gegevens af te drukken (mogelijk zijn hierbij gegevens verloren gegaan). Wanneer dit bericht vaak verschijnt, moet u de afdruktaak vereenvoudigen.
22 EIO X BUFFEROVERLOOP Druk op OK om verder te gaan	Er zijn te veel gegevens verzonden naar de EIO-kaart in de opgegeven sleuf (x). Mogelijk wordt een onjuist communicatieprotocol gebruikt.	Raak OK aan om de verzonden gegevens af te drukken (mogelijk zijn hierbij gegevens verloren gegaan). Controleer de hostconfiguratie. Wanneer het bericht blijft verschijnen, neem dan contact op met een erkende HP-dealer of ondersteuningsdienst. Zie de ondersteuningsbrochure van HP of ga naar http://www.hp.com/support/ljcm4730mfp .

Tabel 16-1 Berichten op het bedieningspaneel (vervolg)

Bedieningspaneelbericht	Omschrijving	Aanbevolen actie
22 OVERLOOP GEÏNTEGREERDE I/O-BUFFER Druk op OK om verder te gaan	Er zijn te veel gegevens verzonden naar de geïntegreerde HP Jetdirect printserver.	Raak OK aan om de verzonden gegevens af te drukken (mogelijk zijn hierbij gegevens verloren gegaan).
30.1.YY SCANNERSTORING	Er is een fout opgetreden in de scanner.	Controleer de scannervergrendeling. Zet de MFP uit en weer aan. Wanneer het bericht blijft verschijnen, neem dan contact op met een erkende HP-dealer of ondersteuningsdienst. Zie de ondersteuningsbrochure van HP of ga naar http://www.hp.com/support/ljcm4730mfp .
40 SLECHTE EIO X-TRANSMISSIE Druk op OK om verder te gaan	De verbinding tussen de MFP en de EIO-kaart in de aangegeven sleuf is verbroken.	Raak OK aan om het foutbericht te wissen en door te gaan met afdrukken.
40 SLECHTE SERIËLE TRANSMISSIE Druk op OK om verder te gaan	Er is een seriële gegevensfout opgetreden (pariteit, framing, of line overrun) tijdens het verzenden van gegevens door de computer.	Raak OK aan om het foutbericht te wissen (hierbij gaan gegevens verloren).
40 SLECHTE TRANSMISSIE GEÏNTEGREERDE I/O Druk op OK om verder te gaan	Er is een tijdelijke afdrukfout opgetreden.	Zet de MFP uit en weer aan. Wanneer het bericht blijft verschijnen, neem dan contact op met een erkende HP-dealer of ondersteuningsdienst. Zie de ondersteuningsbrochure van HP of ga naar http://www.hp.com/support/ljcm4730mfp .
41.3 LAAD LADE XX <TYPE> <FORMAAT>	Dit komt meestal doordat er twee of meer vellen tegelijk in de MFP zijn terechtgekomen of doordat de lade niet goed is afgesteld.	Vul de lade opnieuw met afdruk materiaal van het juiste formaat. Configureer het formaat in een lade zodanig dat de MFP een lade gebruikt die het voor de afdruktaak benodigde formaat afdruk materiaal bevat. Volg de instructies op het scherm.
41.3 LAAD LADE XX <TYPE> <FORMAAT> Druk op OK om een andere lade te gebruiken	De opgegeven lade bevat afdruk materiaal dat in de invoerriem langer of korter is dan het voor deze lade geconfigureerde formaat.	Raak OK aan als u een andere lade wilt gebruiken. Configureer het formaat in een lade zodanig dat de MFP een lade gebruikt met het voor de afdruktaak benodigde formaat afdruk materiaal. Als het bericht niet automatisch van het display van het bedieningspaneel verdwijnt, zet u de MFP uit en vervolgens weer aan.
41.X FOUT Druk op OK om verder te gaan	Er is een tijdelijke afdrukfout opgetreden.	Raak OK aan om het foutbericht te wissen. Als het foutbericht niet verdwijnt, zet u de MFP uit en weer aan. Wanneer het bericht blijft verschijnen, neem dan contact op met een erkende HP-dealer of ondersteuningsdienst. Zie de ondersteuningsbrochure van HP of ga naar http://www.hp.com/support/ljcm4730mfp .
49.XXXXX FOUT Zet het apparaat uit en weer aan om verder te gaan	Er heeft zich een kritieke firmwarefout voorgedaan.	Verwijder apparatuur van andere leveranciers. Zet de MFP uit en weer aan. Wanneer het bericht blijft verschijnen, neem dan contact op met een erkende HP-dealer of ondersteuningsdienst. Zie de ondersteuningsbrochure van HP of ga naar http://www.hp.com/support/ljcm4730mfp .

Tabel 16-1 Berichten op het bedieningspaneel (vervolg)

Bedieningspaneelbericht	Omschrijving	Aanbevolen actie
50.X FUSER-FOUT	Er is een fout in de fuser opgetreden.	Controleer of u de juiste fuser hebt. Plaats de fuser opnieuw. Zet de MFP uit en weer aan. Wanneer het bericht blijft verschijnen, neem dan contact op met een erkende HP-dealer of ondersteuningsdienst. Zie de ondersteuningsbrochure van HP of ga naar http://www.hp.com/support/ljcm4730mfp .
51.XY FOUT Zet het apparaat uit en weer aan om verder te gaan	Er is een tijdelijke afdrufout opgetreden.	Zet de MFP uit en weer aan. Wanneer het bericht blijft verschijnen, neem dan contact op met een erkende HP-dealer of ondersteuningsdienst. Zie de ondersteuningsbrochure van HP of ga naar http://www.hp.com/support/ljcm4730mfp .
52.XY FOUT Zet het apparaat uit en weer aan om verder te gaan	Er is een tijdelijke afdrufout opgetreden.	Zet de MFP uit en weer aan. Wanneer het bericht blijft verschijnen, neem dan contact op met een erkende HP-dealer of ondersteuningsdienst. Zie de ondersteuningsbrochure van HP of ga naar http://www.hp.com/support/ljcm4730mfp .
53.10.0X Niet ondersteunde DIMM	Er is een niet-ondersteunde DIMM geïnstalleerd.	<ol style="list-style-type: none"> 1. Zet de MFP uit en vervang de DIMM die de fout veroorzaakt. 2. Wanneer het bericht blijft verschijnen, neem dan contact op met een erkende HP-dealer of ondersteuningsdienst. Zie de ondersteuningsbrochure van HP of ga naar http://www.hp.com/support/ljcm4730mfp.
55.XX.YY FOUT DC CONTROLLER Zet uit en weer aan om door te gaan	De afdruk-engine communiceert niet met de formatteereenheid.	Zet de MFP uit en weer aan. Wanneer het bericht blijft verschijnen, neem dan contact op met een erkende HP-dealer of ondersteuningsdienst. Zie de ondersteuningsbrochure van HP of ga naar http://www.hp.com/support/ljcm4730mfp .
56.X FOUT Zet het apparaat uit en weer aan om verder te gaan	Er is een tijdelijke afdrufout opgetreden.	Zet de MFP uit en weer aan. Wanneer het bericht blijft verschijnen, neem dan contact op met een erkende HP-dealer of ondersteuningsdienst. Zie de ondersteuningsbrochure van HP of ga naar http://www.hp.com/support/ljcm4730mfp .
57.XX FOUT Zet het apparaat uit en weer aan om verder te gaan	Er is een tijdelijke afdrufout opgetreden.	Zet de MFP uit en weer aan. Wanneer het bericht blijft verschijnen, neem dan contact op met een erkende HP-dealer of ondersteuningsdienst. Zie de ondersteuningsbrochure van HP of ga naar http://www.hp.com/support/ljcm4730mfp .
58.XX FOUT Zet het apparaat uit en weer aan om verder te gaan	Er is een tijdelijke afdrufout opgetreden.	Zet de MFP uit en weer aan. Wanneer het bericht blijft verschijnen, neem dan contact op met een erkende HP-dealer of ondersteuningsdienst. Zie de

Tabel 16-1 Berichten op het bedieningspaneel (vervolg)

Bedieningspaneelbericht	Omschrijving	Aanbevolen actie
		ondersteuningsbrochure van HP of ga naar http://www.hp.com/support/ljcm4730mfp .
59.XY FOUT Zet het apparaat uit en weer aan om verder te gaan	Er is een tijdelijke afdrufout opgetreden.	Zet de MFP uit en weer aan. Wanneer het bericht blijft verschijnen, neem dan contact op met een erkende HP-dealer of ondersteuningsdienst. Zie de ondersteuningsbrochure van HP of ga naar http://www.hp.com/support/ljcm4730mfp .
60.X FOUT Zet het apparaat uit en weer aan om verder te gaan	De lade die is opgegeven bij X komt niet goed omhoog.	Volg de instructies op het scherm.
62 GEEN SYSTEEM Zet het apparaat uit en weer aan om verder te gaan	Er is een probleem met de firmware van de MFP.	Zet de MFP uit en weer aan. Wanneer het bericht blijft verschijnen, neem dan contact op met een erkende HP-dealer of ondersteuningsdienst. Zie de ondersteuningsbrochure van HP of ga naar http://www.hp.com/support/ljcm4730mfp .
64 FOUT Zet het apparaat uit en weer aan om verder te gaan	Er is een scanbufferfout opgetreden.	Zet de MFP uit en weer aan. Wanneer het bericht blijft verschijnen, neem dan contact op met een erkende HP-dealer of ondersteuningsdienst. Zie de ondersteuningsbrochure van HP of ga naar http://www.hp.com/support/ljcm4730mfp .
66.12.34 FOUT UITVOERACCESSOIRE	Een uitvoeraccessoire functioneert niet goed.	<ol style="list-style-type: none"> 1. Zet de MFP uit. 2. Controleer of alle externe papierverwerkingsapparaten goed aangesloten zijn. 3. Als voor het apparaat kabels worden gebruikt, dient u deze los te koppelen en opnieuw aan te sluiten. 4. Zet de MFP aan. Als de fout zich opnieuw voordoet, noteert u het foutbericht en neemt u contact op met HP klantondersteuning.
66.XY.ZZ STORING UITVOERAPPARAAT	Er is een fout opgetreden in een extern accessoire voor papierverwerking.	<ol style="list-style-type: none"> 1. Schakel de stroomtoevoer naar de MFP uit. 2. Controleer of het accessoire correct is geplaatst en aangesloten op de MFP, zonder onderbrekingen tussen de MFP en het accessoire. Als voor het accessoire kabels worden gebruikt, dient u deze los te koppelen en opnieuw aan te sluiten. 3. Controleer of er geen verpakkingsmateriaal in of rondom het uitvoerapparaat is achtergebleven.

Tabel 16-1 Berichten op het bedieningspaneel (vervolg)

Bedieningspaneelbericht	Omschrijving	Aanbevolen actie
		<ol style="list-style-type: none">4. Schakel de stroomtoevoer naar de MFP weer in.5. Wanneer het bericht blijft verschijnen, neem dan contact op met een erkende HP-dealer of ondersteuningsdienst. Zie de ondersteuningsbrochure van HP of ga naar http://www.hp.com/support/ljcm4730mfp.
68.X OPSLAGFOUT INSTELLINGEN GEWIJZIGD Druk op OK om verder te gaan	Een of meer MFP-instellingen zijn ongeldig en teruggezet op de standaardwaarden. U kunt doorgaan met afdrukken, maar er kunnen zich enkele onverwachte functies voordoen omdat een fout is opgetreden in de permanente opslag.	Raak OK aan om het bericht te wissen. Als het bericht niet verdwijnt, zet u de MFP uit en weer aan. Wanneer het bericht blijft verschijnen, neem dan contact op met een erkende HP-dealer of ondersteuningsdienst. Zie de ondersteuningsbrochure van HP of ga naar http://www.hp.com/support/ljcm4730mfp .
68.X PERMANENT GEHEUGEN VOL Druk op OK om verder te gaan	Het NVRAM van de MFP is vol. Sommige instellingen die zijn opgeslagen in het NVRAM, zijn mogelijk teruggezet op de standaardwaarden. U kunt doorgaan met afdrukken, maar er kunnen onverwachte dingen gebeuren als de fout is opgetreden in het vaste geheugen.	Raak OK aan om het bericht te wissen. Als het bericht niet verdwijnt, zet u de MFP uit en weer aan. Wanneer het bericht blijft verschijnen, neem dan contact op met een erkende HP-dealer of ondersteuningsdienst. Zie de ondersteuningsbrochure van HP of ga naar http://www.hp.com/support/ljcm4730mfp .
68.X SCHRIJVEN NAAR PERMANENT GEHEUGEN MISLUKT Druk op OK om verder te gaan	Het NVRAM van de MFP schrijft niet. U kunt doorgaan met afdrukken, maar er kunnen zich enkele onverwachte functies voordoen omdat een fout is opgetreden in de permanente opslag.	Raak OK aan om het bericht te wissen. Als het bericht niet verdwijnt, zet u de MFP uit en weer aan. Wanneer het bericht blijft verschijnen, neem dan contact op met een erkende HP-dealer of ondersteuningsdienst. Zie de ondersteuningsbrochure van HP of ga naar http://www.hp.com/support/ljcm4730mfp .
69.X FOUT Zet het apparaat uit en weer aan om verder te gaan	Er is een tijdelijke afdrukfout opgetreden.	Zet de MFP uit en weer aan. Wanneer het bericht blijft verschijnen, neem dan contact op met een erkende HP-dealer of ondersteuningsdienst. Zie de ondersteuningsbrochure van HP of ga naar http://www.hp.com/support/ljcm4730mfp .
79 FOUT Zet het apparaat uit en weer aan om verder te gaan	Er is een kritieke hardwarefout opgetreden.	Zet de MFP uit en weer aan. Wanneer het bericht blijft verschijnen, neem dan contact op met een erkende HP-dealer of ondersteuningsdienst. Zie de ondersteuningsbrochure van HP of ga naar http://www.hp.com/support/ljcm4730mfp .

Tabel 16-1 Berichten op het bedieningspaneel (vervolg)

Bedieningspaneelbericht	Omschrijving	Aanbevolen actie
8X.YYYY EIO-FOUT	Er is een kritieke fout opgetreden in de EIO-accessoirekaart. Dit wordt aangegeven door JJJJ .	Probeer de fout met de volgende handelingen te verhelpen. <ol style="list-style-type: none"> 1. Zet de MFP uit en weer aan. 2. Schakel de MFP uit, plaats het EIO-accessoire opnieuw en schakel de MFP weer in. 3. Vervang het EIO-accessoire.
8X.YYYY GEÏNTEGREERDE JETDIRECT-FOUT	Er is een kritieke fout opgetreden in de geïntegreerde HP Jetdirect printserver. Dit wordt aangegeven door JJJJ .	Zet de MFP uit en weer aan. Wanneer het bericht blijft verschijnen, neem dan contact op met een erkende HP-dealer of ondersteuningsdienst. Zie de ondersteuningsbrochure van HP of ga naar http://www.hp.com/support/ljcm4730mfp .
ACTIE NU NIET BESCHIKBAAR VOOR LADE X LADEFORMAAT KAN NIET WILLEKEURIG/AANGEPAST FORMAAT ZIJN	Er is gevraagd om een dubbelzijdig document vanuit een lade die is ingesteld op Elk formaat of Elk aangepast form.. . Dubbelzijdig afdrukken is niet mogelijk vanuit een lade die is geconfigureerd voor Elk formaat of Elk aangepast form..	Selecteer een andere lade of stel de lade opnieuw in.
Afdrukken Oplossing kwaliteit	Dit bericht wordt weergegeven wanneer de probleemoplossingstest voor de afdrukkwaliteit wordt gegenereerd. Na voltooiing van de test keert het apparaat terug naar de status Gereed.	Er is geen handeling vereist.
Benodigheden bestellen	Een of meer benodigheden moeten worden vervangen.	<ol style="list-style-type: none"> 1. Vervang deze.
Benodigheden installeren	Ten minste één onderdeel ontbreekt, is verkeerd geplaatst, leeg of bijna leeg.	Installeer de accessoire opnieuw en zorg dat deze juist is aangebracht.
Bestel <kleuren>cartridge	De aangegeven printcartridge is bijna aan het einde van de levensduur. De MFP is klaar en het aangegeven aantal resterende pagina's kan verder afgedrukt worden. Het geschatte aantal resterende pagina's is gebaseerd op het historisch gebruik van deze MFP. Afdrukken gaat door totdat een onderdeel moet worden vervangen.	Bestel een nieuwe printcartridge.
Bestel fuserkit	De fusereenheid is bijna versleten. De MFP is klaar en het aangegeven aantal resterende pagina's kan verder afgedrukt worden. Afdrukken gaat door totdat een onderdeel moet worden vervangen.	Bestel een vervangende fusereenheid.
Bestel transferkit	De transfereenheid is bijna versleten. Het afdrukken kan doorgaan.	Bestel een vervangende transfereenheid.
CMYK-voorbeelden afdrukken	De pagina met CMYK-voorbeelden wordt gegenereerd. Na voltooiing van de pagina keert het apparaat terug naar de status Gereed.	Er is geen handeling vereist.
Communicatiefout bij digitaal versturen	Er is een fout opgetreden bij een digitale verzendingstaak.	Neem contact op met de netwerkbeheerder.

Tabel 16-1 Berichten op het bedieningspaneel (vervolg)

Bedieningspaneelbericht	Omschrijving	Aanbevolen actie
Controleer uitvoerapparaat	Er is een fout opgetreden in het uitvoerapparaat.	Verwijder het uitvoerapparaat en plaats dit opnieuw.
De digitale verzendservice op <IP-adres> geeft geen service aan deze MFP. Neem contact op met de beheerder.	De MFP kan niet communiceren met het opgegeven IP-adres.	Controleer het IP-adres. Neem contact op met de netwerkbeheerder.
De map die u hebt ingevoerd, is geen geldige map.	De mapnaam is onjuist opgegeven of de map bestaat niet.	Voer de mapnaam opnieuw in of voeg de folder toe.
Demopagina afdrukken	Dit bericht wordt weergegeven wanneer de demopagina wordt gegenereerd. Na voltooiing van de pagina keert het apparaat terug naar de status Gereed.	Er is geen handeling vereist.
De service voor digitaal verzenden moet worden bijgewerkt om deze versie van de MFP-firmware te ondersteunen. Neem contact op met de beheerder.	De Digital Sending-service wordt niet ondersteund door de nu geïnstalleerde versie van de firmware.	Controleer de versie van de firmware. Neem contact op met de netwerkbeheerder.
Diagnostische pagina afdrukken	Dit bericht wordt weergegeven wanneer de diagnostische pagina wordt gegenereerd. Na voltooiing van de pagina keert het apparaat terug naar de status Gereed.	Er is geen handeling vereist.
Digital Send-server is niet verantwoordelijk. Neem contact op met beheerder	De MFP kan niet met de server communiceren.	Controleer de netwerkverbinding. Neem contact op met de netwerkbeheerder.
Documentinvoerbak vol	De uitvoerbak van de documentinvoer biedt ruimte voor 50 vellen papier. De MFP stopt wanneer de bak vol is.	Verwijder het papier uit de uitvoerbak van de documentinvoer.
E-mailgateway antwoordde niet. Taak is mislukt.	Een gateway heeft de maximumtijd van de time-out overschreden.	Controleer het SMTP IP-adres.
E-mailgateway heeft de taak afgewezen op grond van de adresgegevens. Taak is mislukt.	Een of meer e-mailadressen zijn onjuist.	Verzend de opdracht opnieuw met de juiste adressen.
E-mailgateway heeft de taak niet geaccepteerd omdat de bijlage te groot was.	De gescande documenten overschrijden de bestandsgroottelimiet van de server.	Verzend de taak opnieuw met een lagere resolutie, een kleinere bestandsgrootte of minder pagina's. Neem contact op met de netwerkbeheerder om het verzenden van gescande documenten met behulp van meerdere e-mailberichten mogelijk te maken.
Er ligt mogelijk een document op de glasplaat. Verwijder in dat geval het document en druk op "Start".	Er is een digitale verzendopdracht of een kopieeropdracht vanaf de scannerglasplaat verzonden, maar het originele document moet worden verwijderd.	Verwijder het originele document van de scannerglasplaat en druk op Start .
Fout bij het uitvoeren van digitale verzendtaak. Taak is mislukt.	Er is een digitale taak verzonden maar deze kan niet worden afgeleverd.	Probeer de taak opnieuw te verzenden.
Gebruikersnaam, taaknaam of pincode ontbreekt.	Een of meer vereiste items zijn niet geselecteerd of ingevoerd.	Selecteer de juiste gebruikersnaam en taaknaam en typ de juiste PIN.
Gebruikersnaam of wachtwoord onjuist. Voer nogmaals in.	De gebruikersnaam of het wachtwoord bevat een tyfout.	Voer de gebruikersnaam en het wachtwoord opnieuw in.
Gekozen personality niet beschikbaar. Raak OK aan om door te gaan.	Bij een afdruktaak is verzocht om een MFP-taal (printerbesturingstaal) die niet beschikbaar is voor deze MFP. De taak wordt	Druk de taak af via een printerstuurprogramma voor een andere printertaal of voeg de vereiste taal toe aan de MFP (indien beschikbaar). Druk een

Tabel 16-1 Berichten op het bedieningspaneel (vervolg)

Bedieningspaneelbericht	Omschrijving	Aanbevolen actie
	niet afgedrukt en wordt uit het geheugen verwijderd.	configuratiepagina af voor een lijst met beschikbare printerbesturingstalen. Zie Informatiepagina's .
Handinvoer <type> <formaat>	Voor de opgegeven taak moet u afdruk materiaal handmatig invoeren vanuit lade 1.	Plaats het gewenste afdruk materiaal in lade 1. Raak OK aan om het bericht te onderdrukken en een type en formaat afdruk materiaal te gebruiken dat beschikbaar is in een andere lade.
HP Digital Sending: Bestemmingsfout	Een digitale verzendingstaak is mislukt en kan niet worden afgeleverd.	Probeer de taak opnieuw te verzenden.
Installeer het uitvoerapparaat opnieuw	Het uitvoerapparaat is verwijderd of niet aangesloten.	Controleer of de uitvoerbak, de postbus met drie bakken of de nietmachine/stapelaar goed op de MFP is geïnstalleerd.
Kalibreren	De MFP is bezig met het kalibreren.	Er is geen handeling vereist.
Kan geen verbinding maken		Als u dit bericht tijdelijk wilt verbergen om een fax of e-mail te kunnen verzenden, raakt u Verbergen aan. Wanneer het bericht blijft verschijnen, neem dan contact op met een erkende HP-dealer of ondersteuningsdienst. Zie de ondersteuningsbrochure van HP of ga naar http://www.hp.com/support/ljcm4730mfp .
Klep van de documentinvoer open	De klep van de documentinvoer is open.	Sluit de klep van de documentinvoer. Volg de instructies op het scherm op.
Laad lade 1 <type> <formaat>	De lade is leeg of geconfigureerd voor een ander formaat dan het vereiste formaat.	Volg de instructies op het scherm.
LDAP-server reageert niet. Neem contact op met de beheerder	De LDAP-server heeft de maximumtijd van de time-out voor een adresaanvraag overschreden.	Controleer het adres van de LDAP-server. Neem contact op met de netwerkbeheerder.
Logboek kleurgebruik afdrucken	De pagina met loggegevens voor het kleurverbruik wordt gegenereerd. Na voltooiing van de pagina keert de printer terug naar de status Gereed.	Er is geen handeling vereist.
Maak de uitvoerbak opnieuw vast.	De standaarduitvoerbak is losgekoppeld terwijl de MFP was ingeschakeld, of de kabel op de nietmachine/stapelaar of de postbus met drie bakken is niet aangesloten op de MFP.	Zet de MFP uit. Als u de nietmachine/stapelaar of de postbus met drie bakken gebruikt, controleert u of de kabel is aangesloten op de MFP. Sluit de uitvoerbak weer aan en zet de MFP aan. Let op het lampje op het uitvoerapparaat. Als het knippert of oranje is, raadpleegt u het hoofdstuk Problemen oplossen van dit document.
Mappenlijst vol. Verwijder een map voordat u een nieuwe map toevoegt.	Het maximaal aantal mappen wordt beperkt door de MFP.	Verwijder een map die u niet gebruikt om een nieuwe map toe te voegen.
Motor draait - Druk op STOP om af te sluiten	De MFP voert een test van een van de componenten uit en de geselecteerde component is een motor.	Druk op Stoppen wanneer u deze test wilt stoppen.
Netwerkverbinding vereist voor Digital Sending. Neem contact op met de beheerder.	De functie voor digitaal verzenden is geconfigureerd, maar er is geen netwerkverbinding gedetecteerd.	Controleer de netwerkverbinding. Zie Afdrukproblemen met het netwerk oplossen . Neem contact op met de netwerkbeheerder.

Tabel 16-1 Berichten op het bedieningspaneel (vervolg)

Bedieningspaneelbericht	Omschrijving	Aanbevolen actie
Nietcassette bestellen	De nietcassette moet worden vervangen.	1. Vervang de nietcassette.
Nietcassette vervangen	De nietmachine is leeg.	Vervang de nietcassette.
NIET MOGELIJK OM TAAK TE VERSTUREN		Als u dit bericht tijdelijk wilt verbergen om een fax of e-mail te kunnen verzenden, raakt u NEGEREN aan. Wanneer het bericht blijft verschijnen, neem dan contact op met een erkende HP-dealer of ondersteuningsdienst. Zie de ondersteuningsbrochure van HP of ga naar http://www.hp.com/support/ljcm4730mfp .
NIET MOGELIJK OM TE KOPIËREN	Het document kon niet door de MFP worden gekopieerd. Wanneer het bericht blijft verschijnen, neem dan contact op met een erkende HP-dealer of ondersteuningsdienst. Zie de ondersteuningsbrochure van HP of ga naar http://www.hp.com/support/ljcm4730mfp .	Als u dit bericht tijdelijk wilt verbergen om een fax of e-mail te kunnen verzenden, raakt u NEGEREN aan.
NIET MOGELIJK OM TE VERSTUREN		Als u dit bericht tijdelijk wilt verbergen om een fax of e-mail te kunnen verzenden, raakt u NEGEREN aan. Wanneer het bericht blijft verschijnen, neem dan contact op met een erkende HP-dealer of ondersteuningsdienst. Zie de ondersteuningsbrochure van HP of ga naar http://www.hp.com/support/ljcm4730mfp .
Novell-aanmelding vereist	Voor deze bestemming is Novell-verificatie ingeschakeld.	Geef de benodigde autorisatiegegevens voor het Novell-netwerk op om toegang te krijgen tot de gewenste functie.
Onderdeel geïnstalleerd dat niet van HP is	Er is een nagevulde kleurcartridge of een gekloonde kleur- of zwartcartridge geplaatst, en de printer gebruikte voorheen alleen echte HP-benodigdheden. Dit bericht kan ook worden weergegeven als er een niet-toegestane cartridge is geplaatst en de printer voorheen alleen echte benodigdheden gebruikte.	Plaats een echte HP cartridge of raak OK aan om de foutconditie te negeren.
Onderdelen vervangen	Dit bericht wordt weergegeven als het apparaat is ingesteld om te stoppen als de inkt op is en er zijn meerdere printcartridges leeg.	1. Vervang de lege cartridges. 2. Als deze fout zich blijft voordoen, moet u contact opnemen met de ondersteuning van HP op http://www.hp.com/support/ljcm4730mfp .
Onjuiste benodigdheden	Een printcartridge bevindt zich in de verkeerde kleurlocatie.	Controleer of alle kleurcartridge op de juiste locatie zijn geplaatst.
Onjuiste soort in lade <XX>	De opgegeven lade bevat een materiaalsoort die niet overeenkomt met de opgegeven soort.	De opgegeven lade wordt pas gebruikt wanneer dit probleem is verholpen. Het afdrukken kan vanuit andere laden worden voortgezet.
Onjuist formaat in lade XX	Het materiaal in de vermelde lade komt niet overeen met het opgegeven formaat voor deze lade.	1. Plaats het juiste afdruk materiaal. 2. Als deze fout zich blijft voordoen, moet u contact opnemen met de ondersteuning van HP op

Tabel 16-1 Berichten op het bedieningspaneel (vervolg)

Bedieningspaneelbericht	Omschrijving	Aanbevolen actie
		http://www.hp.com/support/ljcm4730mfp .
Onrechtmatig onderdeel in gebruik	De MFP maakt gebruik van een onderdeel dat niet van HP is.	Als u van mening bent dat u een origineel HP-onderdeel hebt aangeschaft, ga dan naar http://www.hp.com/go/anticounterfeit . Reparaties aan de printer door gebruik van cartridges die niet van HP zijn, vallen niet onder garantie. HP kan de juistheid of de beschikbaarheid van bepaalde functies niet garanderen.
Onvoldoende geheugen om lettertypen/gegevens <apparaat> te laden. Druk op OK om verder te gaan	De MFP heeft onvoldoende geheugen om de gegevens (bijvoorbeeld lettertypen of macro's) te kunnen laden vanaf de opgegeven locatie.	Raak OK aan om door te gaan zonder deze informatie. Als het bericht blijft staan, kunt u meer geheugen toevoegen.
Oppakfout documentinvoer	Bij het pakken van afdruk materiaal is een fout opgetreden in de documentinvoer.	Controleer of u niet teveel afdruk materiaal in de documentinvoer hebt geplaatst. Plaats niet meer dan 50 vellen papier van 80 g/m in de documentinvoer.
OPSCHONEN SCHIJF <X>% VOLTOOID Schakel de stroomtoevoer niet uit	De harde schijf wordt gereinigd.	Neem contact op met de netwerkbeheerder.
PIN is onjuist. Voer opnieuw de PIN in.	De PIN bevat een typfout.	Typ de PIN opnieuw.
Plaats of sluit lade XX	De opgegeven lade ontbreekt of staat open.	Plaats of sluit de opgegeven lade om door te gaan.
RGB-voorbeelden afdrukken	Dit bericht wordt weergegeven wanneer de probleemoplossingstest voor de afdrukkwaliteit wordt gegenereerd. Na voltooiing van de pagina keert het apparaat terug naar de status Gereed.	Er is geen handeling vereist.
SCANSTORING Druk op 'Start' om opnieuw te scannen	De scan is mislukt en het document moet opnieuw worden gescand.	Plaats het document, indien nodig, opnieuw en druk vervolgens op Start .
Slechte verbinding met duplex-eenheid Schakel uit en weer in om verder te gaan	De duplexeenheid is niet correct aangesloten op de MFP.	Wanneer het bericht blijft verschijnen, neem dan contact op met een erkende HP-dealer of ondersteuningsdienst. Zie de ondersteuningsbrochure van HP of ga naar http://www.hp.com/support/ljcm4730mfp .
Sluit de kleinste voorsteklep	De kleine voorklep is geopend.	<ol style="list-style-type: none"> 1. Sluit de kleine voorklep. 2. Als deze fout zich blijft voordoen, moet u contact opnemen met de ondersteuning van HP op http://www.hp.com/support/ljcm4730mfp.
Sluit lade onder lade 1	Een of meer laden onder lade 1 is geopend.	<ol style="list-style-type: none"> 1. Sluit de laden onder lade 1. 2. Als deze fout zich blijft voordoen, moet u contact opnemen met de ondersteuning van HP op http://www.hp.com/support/ljcm4730mfp.
Sluit rechterkleppen	Een klep aan de rechterkant van de MFP is geopend.	<ol style="list-style-type: none"> 1. Sluit de klep. 2. Als deze fout zich blijft voordoen, moet u contact opnemen met de

Tabel 16-1 Berichten op het bedieningspaneel (vervolg)

Bedieningspaneelbericht	Omschrijving	Aanbevolen actie
		ondersteuning van HP op http://www.hp.com/support/ljcm4730mfp .
SMTP-gateway	De SMTP-gateway heeft de maximumtijd van de time-out overschreden.	Controleer het e-mailserveradres. Neem contact op met de netwerkbeheerder.
STORING IN DOCUMENTINVOER	Er zit afdrukmetaal vast in de documentinvoer.	Verwijder vastgelopen afdrukmetaal uit de documentinvoer. Volg de instructies op het scherm. Als het bericht nog steeds wordt weergegeven nadat u al het vastgelopen papier hebt verwijderd, is er mogelijk een sensor vastgelopen of beschadigd. Neem contact op met een erkende service- of ondersteuningsleverancier van HP. Zie de ondersteuningsbrochure van HP of ga naar http://www.hp.com/support/ljcm4730mfp .
TEVEEL PAGINA'S IN TAAK OM TE STAPELEN	Het maximaantal vellen dat geniet kan worden is 30.	Afdruktaken met meer dan 30 pagina's moet u handmatig nieten.
Toegang geweigerd MENU'S VERGRENDELD	De bedieningspaneelfunctie die u probeert te gebruiken, is vergrendeld om ongeoorloofde toegang te verhinderen.	Neem contact op met de netwerkbeheerder.
Uitvoeren Kleurbandtest	De kleurbandtest wordt nu uitgevoerd.	Er is geen handeling vereist.
Uitvoerlade <x> vol	De opgegeven uitvoerbak is vol en er kan niet meer worden afgedrukt.	Leeg de bak om door te gaan met afdrukken.
Uitvoerpapierbaan open	De papierbaan tussen de MFP en het uitvoerapparaat is open en moet worden gesloten om door te kunnen gaan met afdrukken.	<ol style="list-style-type: none"> Als u een postbus met drie bakken hebt geïnstalleerd, controleert u of de toegangsklep voor storingen is gesloten. Als u een nietmachine/stapelaar hebt geïnstalleerd, controleert u of de nietcassette is vastgeklikt en of de nietcassetteklep is gesloten.
Verificatiegegevens niet juist. Voer gegevens opnieuw in.	Een gebruikersnaam of wachtwoord is onjuist.	Voer de gegevens opnieuw in.
Verificatie vereist	Voor deze functie of bestemming is verificatie ingesteld. U moet een gebruikersnaam en een wachtwoord invoeren.	Typ de gebruikersnaam en het wachtwoord of neem contact op met de netwerkbeheerder.
Verkeerde <kleuren>cartridge	Een printcartridge bevindt zich in de verkeerde kleurlocatie.	Controleer of alle kleurcartridge op de juiste locatie zijn geplaatst.
Vervang <kleuren>cartridge	De aangeduide printcartridge is bijna leeg. Het afdrukken kan doorgaan.	Vervang de aangeduide kleurencartridge.
Vervang benodigdheden - gebruik zwart	Een van de kleuren (of meerdere kleuren) is bijna op en de menuoptie Kleurbenodigdheden leeg is ingesteld op Automatisch doorgaan zwart .	U hoeft niets te doen om door te gaan met afdrukken. Het afdrukken wordt in zwart voortgezet.
Vervang benodigdheden - Negeren is actief	De MFP is geconfigureerd om door te gaan met afdrukken ondanks dat een printcartridge het einde van de levensduur heeft bereikt.	Raak op het beginscherm van het bedieningspaneel Status benodigdheden aan en vervolgens de tab Benodigdheden zodat u kunt zien welke benodigdheden op

Tabel 16-1 Berichten op het bedieningspaneel (vervolg)

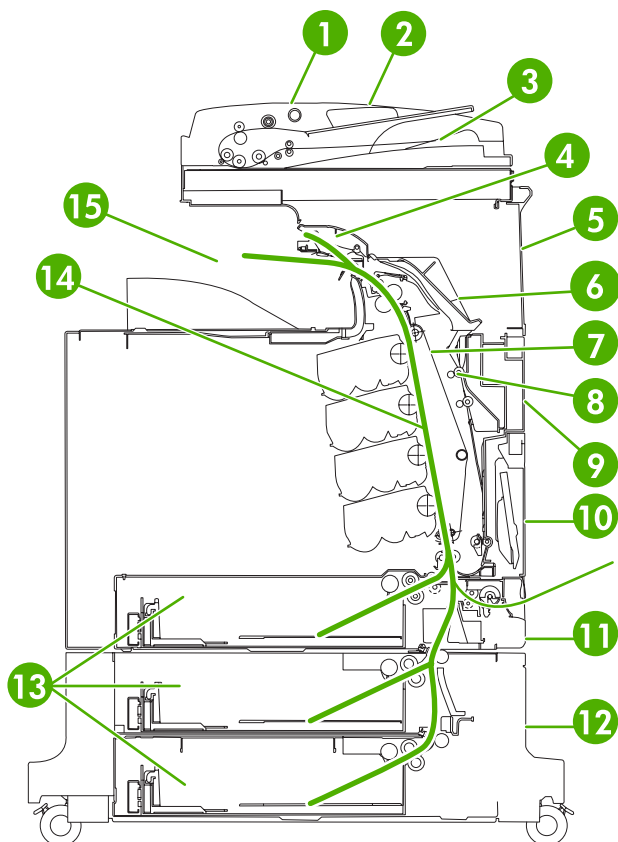
Bedieningspaneelbericht	Omschrijving	Aanbevolen actie
		zijn. Vervang de desbetreffende printcartridge.
VERVANG DIMM <X> FOUT BIJ GEH.TEST	De vermelde DIMM werkt niet goed en moet worden vervangen.	Vervang de DIMM.
Vervang fuserkit	De fusereenheid is aan het einde van de levensduur. Het afdrukken kan doorgaan.	Vervang de fusereenheid. <ol style="list-style-type: none"> 1. Open de kleppen aan de rechterkant. 2. Til de klep van de fusereenheid met de groene hendel op. 3. Pak de hendels op de fusereenheid vast. 4. Haal de oude fusereenheid uit de MFP. 5. Installeer de nieuwe fusereenheid. 6. Sluit de bovenklep.
Vervang transferkit	De transfereenheid is aan het einde van de levensduur. U kunt verdergaan met afdrukken, maar de afdrukkwaliteit loopt mogelijk terug.	Vervang de transfereenheid. <ol style="list-style-type: none"> 1. Open de kleppen aan de rechterkant. 2. Laat de transfereenheid naar beneden zakken door de groene hendel aan de bovenkant van de eenheid omlaag te trekken. 3. Druk op de kleine blauwe palletjes aan weerszijden van de onderkant van de transfereenheid en licht de eenheid uit de MFP. 4. Installeer de nieuwe transfereenheid. 5. Sluit de kleppen aan de rechterkant.
Verwijder alle inktcartridges	De MFP voert een test van een van de componenten uit en de geselecteerde component is Alleen riem.	Verwijder alle printcartridges.
Verwijder ten minste één inktcartridge	De MFP is bezig met het uitvoeren van een cartridgeuitschakelingscontrole of een onderdelentest waarbij het geselecteerde onderdeel de cartridgemotor is.	Verwijder een printcartridge.
Verzenden fax niet mogelijk. Controleer configuratie van fax.	De fax kon niet door de MFP worden verzonden.	Neem contact op met de netwerkbeheerder.
Voor deze functie is verificatie vereist	U moet een gebruikersnaam en een wachtwoord invoeren.	Typ de gebruikersnaam en het wachtwoord of neem contact op met de netwerkbeheerder.
Wachtwoord of naam onjuist. Voer juiste aanmeldge. in.	De gebruikersnaam of het wachtwoord bevat een tyfout.	Voer de gebruikersnaam en het wachtwoord opnieuw in.
Zet het apparaat uit en installeer de harde schijf.	Voor de aangevraagde taak is een vaste schijf nodig, maar er is geen vaste schijf op de MFP geïnstalleerd.	Schakel de MFP uit en installeer een vaste schijf.

Storingen

Gebruik deze afbeelding om papierstoringen in de MFP te verhelpen. Zie [Storingen](#) voor instructies bij het verhelpen van papierstoringen.



Opmerking Alle delen van de MFP die mogelijk moeten worden geopend voor het opheffen van een papierstoring zijn voorzien van groene hendels.



Afbeelding 16-1 Plaatsen waar het papier kan vastlopen

1	ADF-toegangsklep
2	ADF-invoerlade
3	ADF-uitvoerlade
4	Klep duplexeenheid
5	Deur rechtsboven
6	Fuserklep
7	Transfereenheid
8	Papierbaan duplexeenheid
9	Middelste rechterdeur
10	Lade 1 (multifunctionele lade)
11	Lade onder lade 1

12	Onderste rechterdeur
13	Lade 2, 3 en 4
14	Papierbaan
15	Uitvoergedeelte

Herstel na storingen

Deze MFP herstelt zich automatisch na papierstoringen. U kunt deze functie gebruiken om vastgelopen pagina's automatisch opnieuw af te drukken. De volgende opties zijn beschikbaar:

- **Auto** — De MFP probeert de vastgelopen pagina's opnieuw af te drukken.
- **Uitschakelen** — De MFP probeert de vastgelopen pagina's niet opnieuw af te drukken.



Opmerking Tijdens het herstelproces drukt de MFP mogelijk enkele pagina's af die vóór de papierstoring wel goed zijn afgedrukt. Verwijder dubbele pagina's.

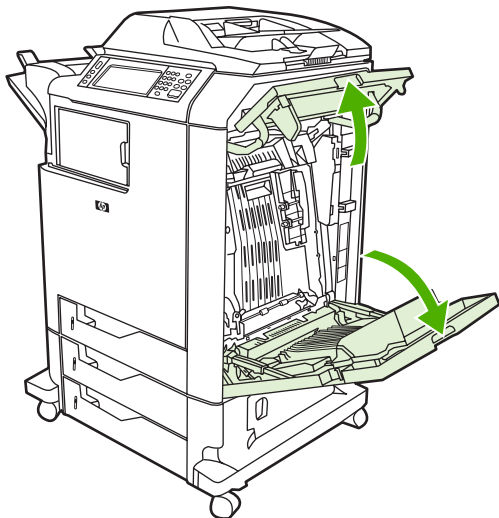
Om de afdruksnelheid te verhogen en geheugen te besparen kunt u herstel na papierstoring eventueel uitschakelen. Als herstel na papierstoring is uitgeschakeld, worden de bij een storing betrokken pagina's niet opnieuw afgedrukt.

Herstel na papierstoringen uitschakelen

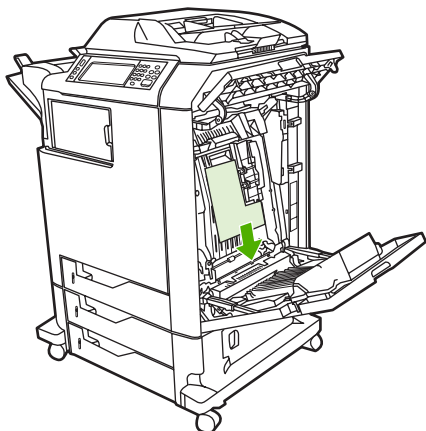
1. Ga naar **Beheer** en raak deze optie aan.
2. Raak **Werking apparaat** aan.
3. Raak **Werking waarschuwing/fout** aan.
4. Raak **Storing verhelpen** aan.
5. Raak **Uitschakelen** aan.
6. Raak **Opslaan** aan.

Papierstoringen achter de rechterkleppen oplossen

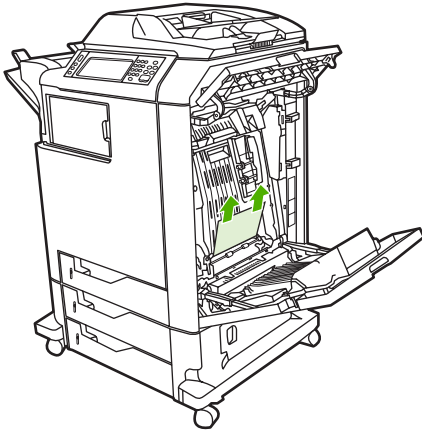
1. Open de kleppen aan de rechterzijde van de MFP met behulp van de hendels.



2. Als er afdruk materiaal aanwezig is in het bovenste gebied, pakt u dit bij beide hoeken vast en trekt u het naar beneden.

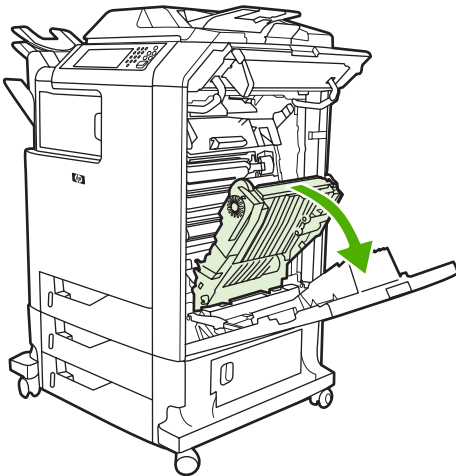


3. Als er afdruk materiaal aanwezig is in het onderste gebied, pakt u dit bij beide hoeken vast en trekt u het naar boven.

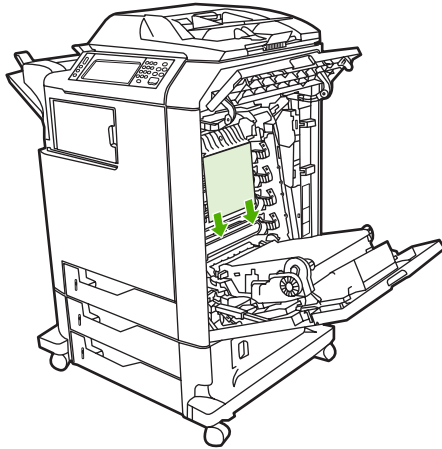


Opmerking Als op deze plaatsen geen afdruk materiaal aanwezig is, gaat u verder met de volgende stap.

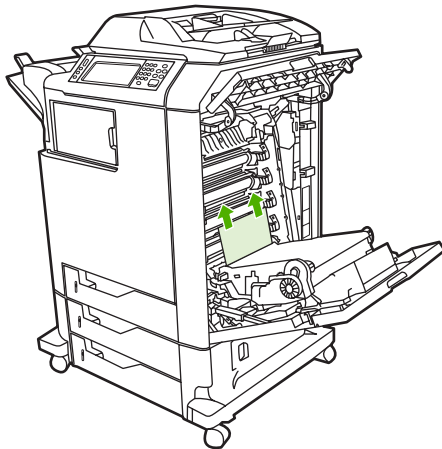
4. Pak de groene hendel op de transfereenheid vast en trek deze naar beneden.



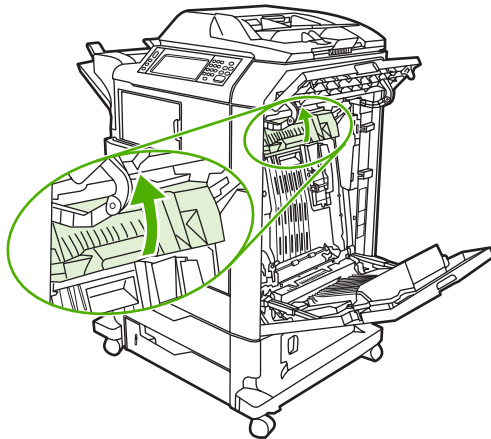
5. Als er afdruk materiaal aanwezig is in het bovenste gebied, pakt u dit bij beide hoeken vast en trekt u het naar beneden.



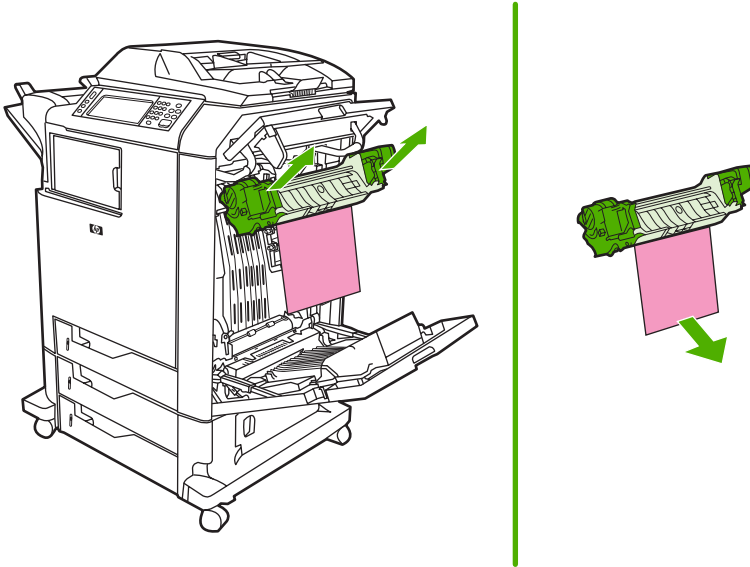
6. Als er afdruk materiaal aanwezig is in het onderste gebied, pakt u dit bij beide hoeken vast en trekt u het naar boven.



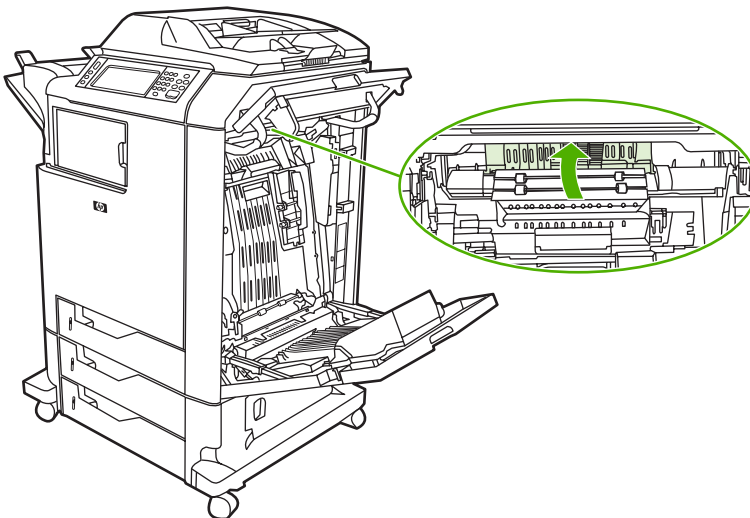
7. Trek de groene hendel op de fuserklep omhoog om de klep te openen.



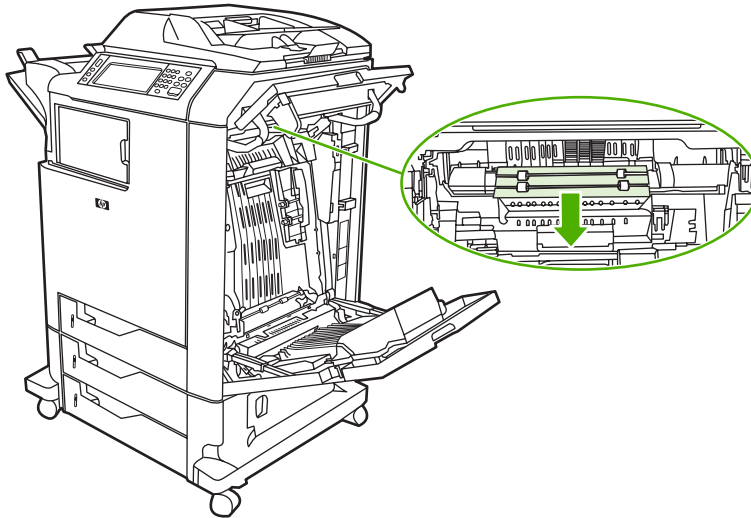
8. Grijp de paarse hendels en trek de fusereenheid naar buiten. Verwijder eventueel aanwezig papier.



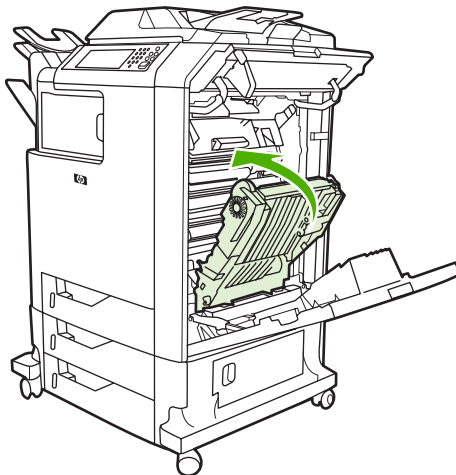
9. Trek de groene hendel op de klep van de duplexeenheid omhoog.



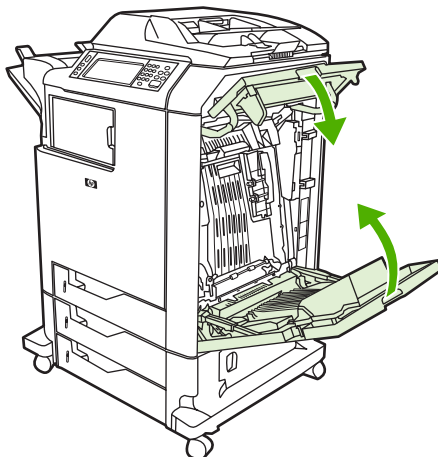
10. Verwijder eventueel vastgelopen papier.



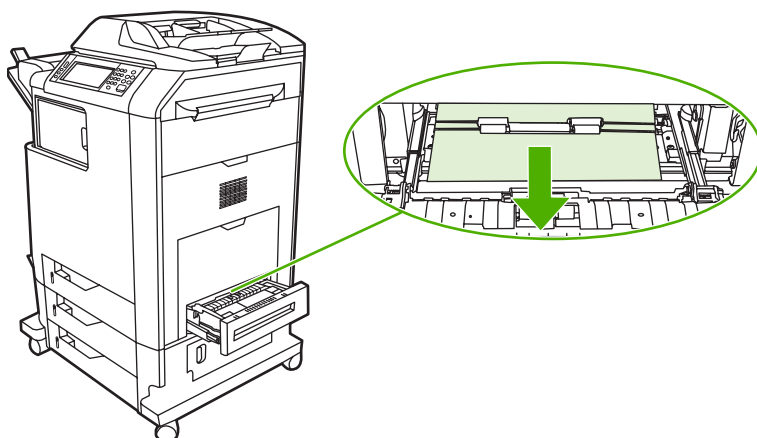
11. Sluit de transfereenheid.



12. Sluit de kleppen aan de rechterzijde van de MFP.

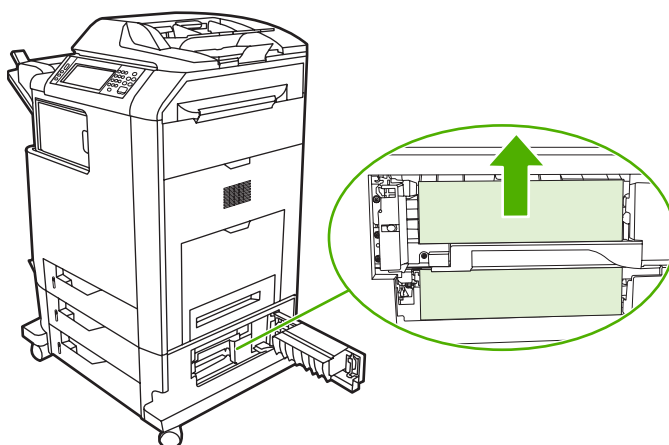


13. Als de papierstoring niet is verholpen, opent u de lade onder lade 1 en verwijdert u eventueel aanwezig vastgelopen papier.



14. Sluit de lade.

15. Als de papierstoring niet is verholpen, opent u de onderste toegangsdeur en verwijdert u eventueel aanwezig vastgelopen papier.



16. Sluit de onderste toegangsdeur. Als de papierstoring is verholpen, wordt de afdruktaak voortgezet.
17. Zie [Papierstoringen verhelpen in lade 2, 3 of 4](#) als de storing nog steeds niet is verholpen en u afdrukt vanuit lade 1.

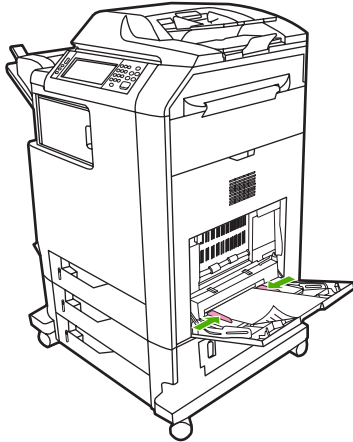
Papierstoringen verhelpen in lade 1



Opmerking Als het beschermvel na installatie van de MDF niet correct wordt uitgeworpen, volgt u deze procedure om de storing op te heffen.

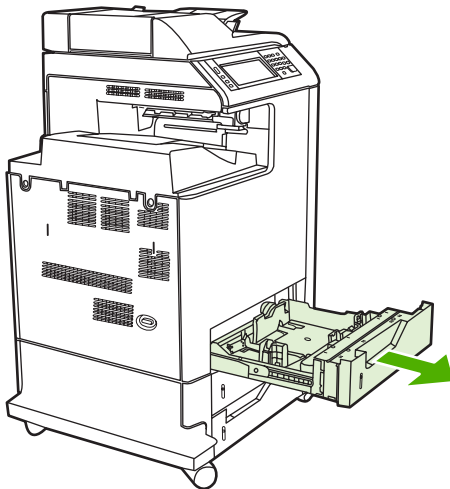
1. Voer de stappen in [Papierstoringen achter de rechterkleppen oplossen](#) uit.
2. Verwijder het geplaatste afdruk materiaal.
3. Verwijder het eventueel aanwezige vastgelopen papier uit de lade.
4. Plaats het afdruk materiaal opnieuw.
5. Controleer of het afdruk materiaal correct is geplaatst en niet boven de lipjes uitkomt.

6. Controleer of de geleiders juist zijn geplaatst.



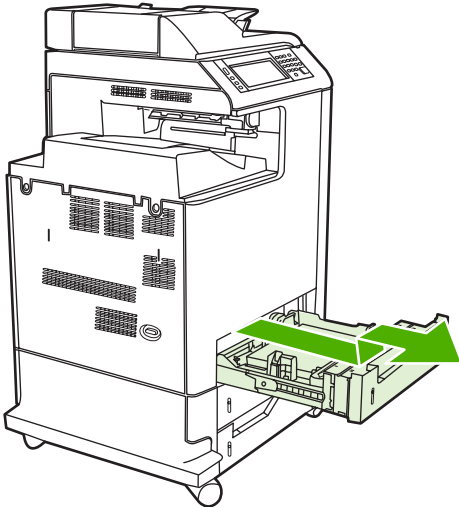
Papierstoringen verhelpen in lade 2, 3 of 4

1. Voer de stappen in [Papierstoringen achter de rechterkleppen oplossen](#) uit.
2. Schuif de aangegeven lade uit en verwijder eventueel aanwezig vastgelopen papier.

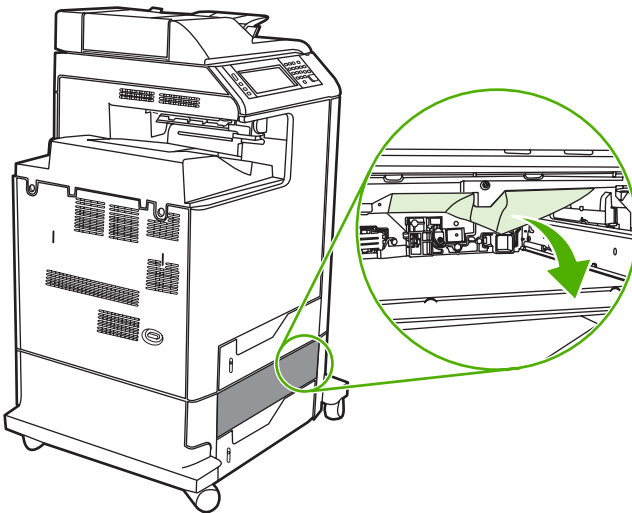


3. Sluit de lade. Als de papierstoring is verholpen, wordt de afdruktaak voortgezet.

- Als de papierstoring nog steeds niet is verholpen, tilt u de lade omhoog en verwijdt u deze uit de MFP. Het volgende schema toont het verwijderen van lade 2.



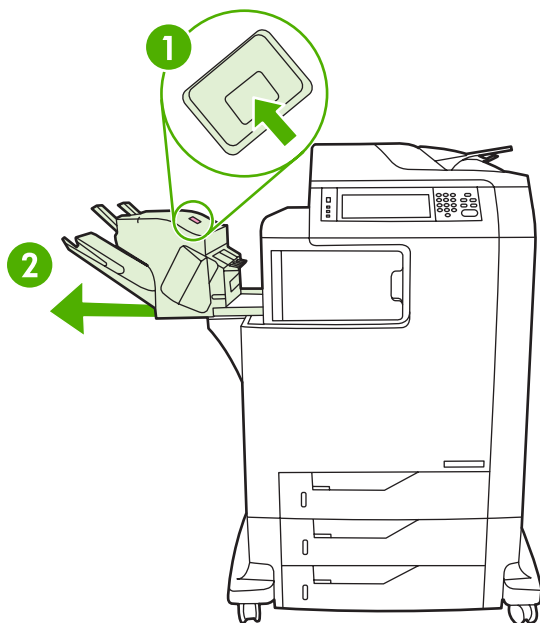
- Verwijder eventueel aanwezig vastgelopen papier achter de lade. Het volgende schema toont een mogelijke papierstoring achter lade 2. Verwijder vastgelopen papier in lade 3 en 4 met behulp van dezelfde procedure.



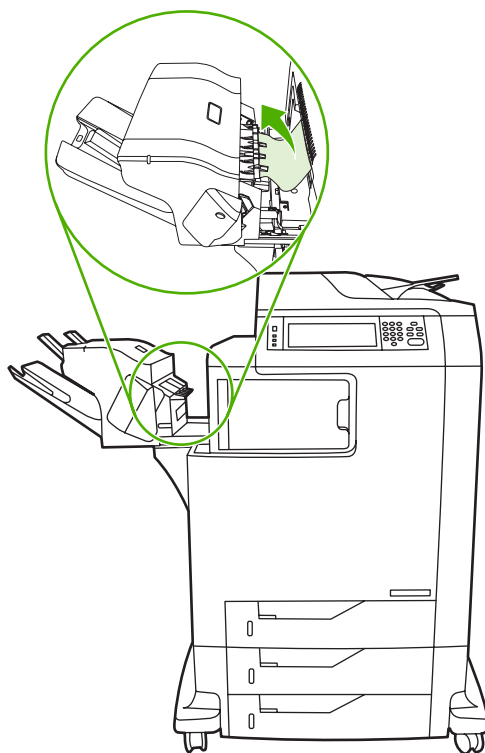
- Plaats de papierlade terug.

Papierstoringen verhelpen in de nietmachine/stapelaar

1. Druk op de ontgrendelingsknop aan de bovenkant van de nietmachine/stapelaar.
2. Schuif de nietmachine/stapelaar naar buiten.



3. Verwijder eventueel aanwezig afdruk materiaal tussen de nietmachine/stapelaar en de MFP.



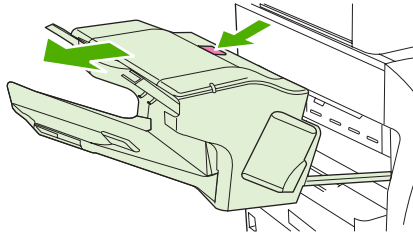
4. Zie [Papierstoringen verhelpen in de uitvoeraccessoire-brug](#) als de storing hiermee niet is verholpen.

Zie [Storingen in de nietmachine verhelpen](#) om vastzittende nietjes in de nietmachine te verwijderen.

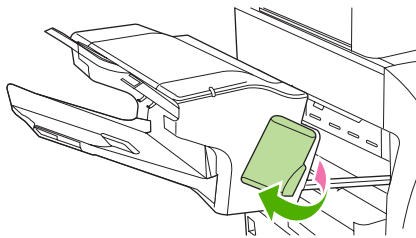
Storingen in de nietmachine verhelpen

Het kan voorkomen dat er nietjes vastlopen in de nietmachine/stapelaar. Als de taken niet goed of helemaal niet worden geniet, volgt u deze procedure om de vastzittende nietjes te verwijderen.

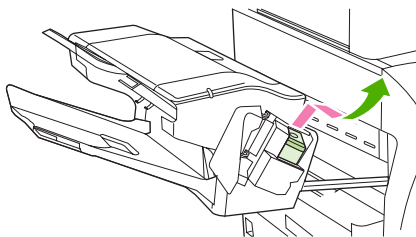
1. Zet de MFP uit.
2. Houd de ontgrendelingsknop aan de bovenkant van de nietmachine/stapelaar ingedrukt. Trek de nietmachine/stapelaar uit de MFP.



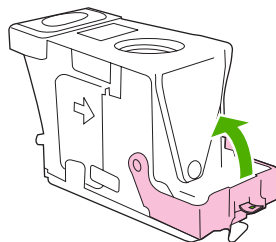
3. Open de klep van de nietcassette.



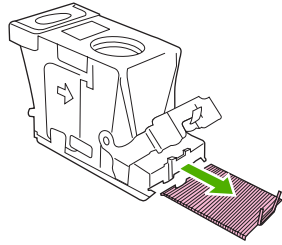
4. Verwijder de nietcassette door deze aan de groene hendel omhoog te trekken en de cassette vervolgens naar buiten te trekken.



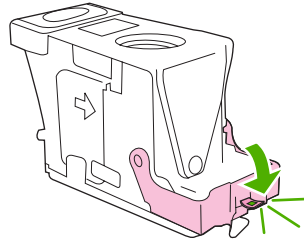
5. Til de cassette omhoog met behulp van de kleine hendel aan de achterkant.



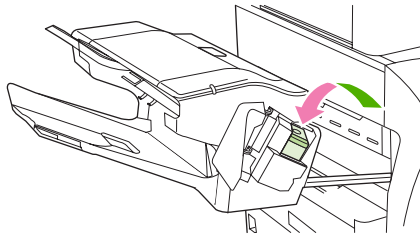
6. Verwijder de nietjes die uit de cassette steken.



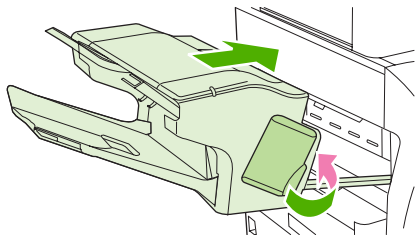
7. Sluit de klep aan de achterkant van de nietcassette. Controleer of deze vastklikt.



8. Plaats de nietcassette terug in de nietcassettehouder en druk de groene hendel omlaag totdat deze vastklikt.



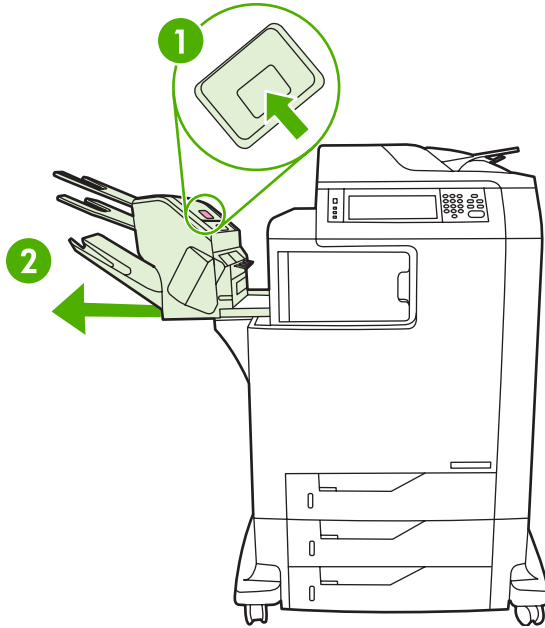
9. Sluit de klep van de nietcassette en schuif de nietmachine/stapelaar in de MFP.



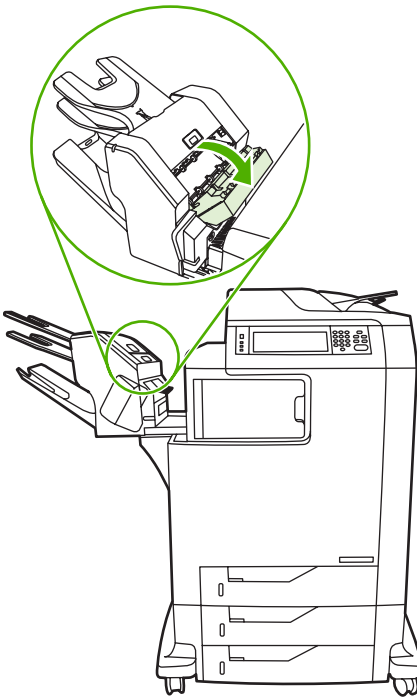
Storingen verhelpen in de postbus met 3 bakken

1. Druk op de ontgrendelingsknop aan de bovenkant van de postbus met drie bakken.

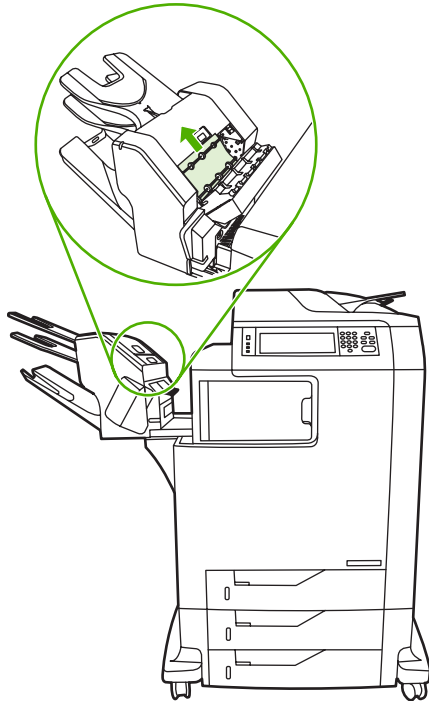
2. Schuif de postbus met drie bakken uit de MFP.



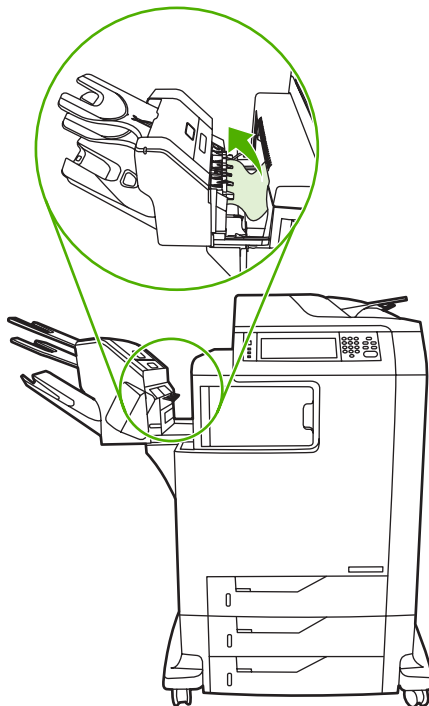
3. Open de klep aan de bovenkant van de postbus met drie bakken.



4. Verwijder eventueel aanwezig afdrukmetaal onder de klep.



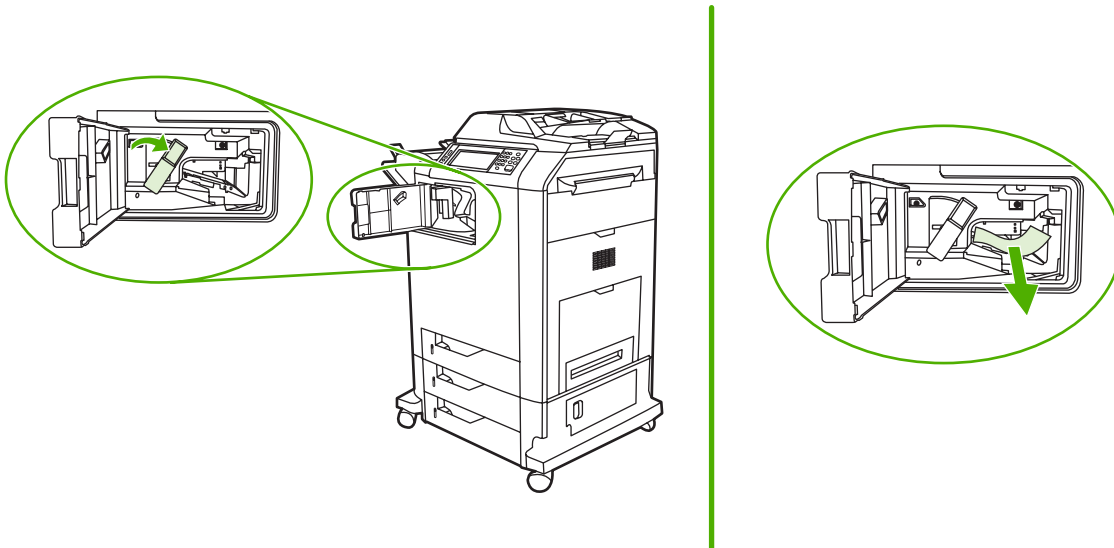
5. Sluit de deur en verwijder eventueel aanwezig afdrukmetaal tussen de MFP en de postbus met drie bakken.



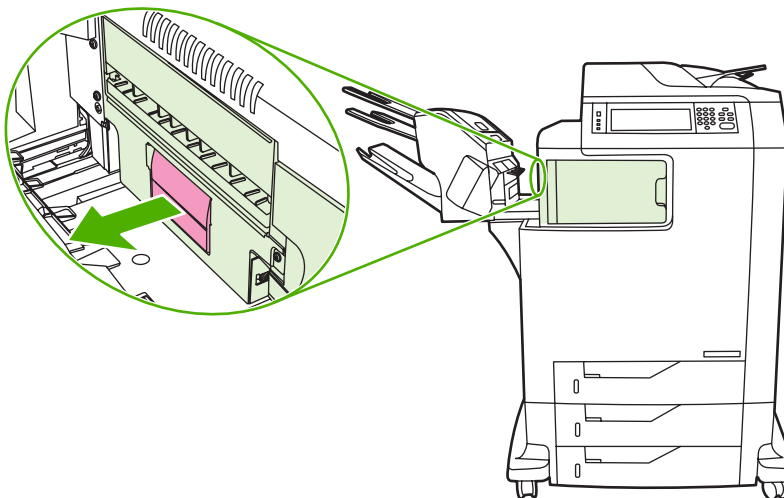
Papierstoringen verhelpen in de uitvoeraccessoire-brug

Indien een postbus met drie bakken of een nietmachine/stapelaar op de MFP is geïnstalleerd, voert u de volgende procedure uit om een papierstoring in de uitvoeraccessoire-brug op te heffen.

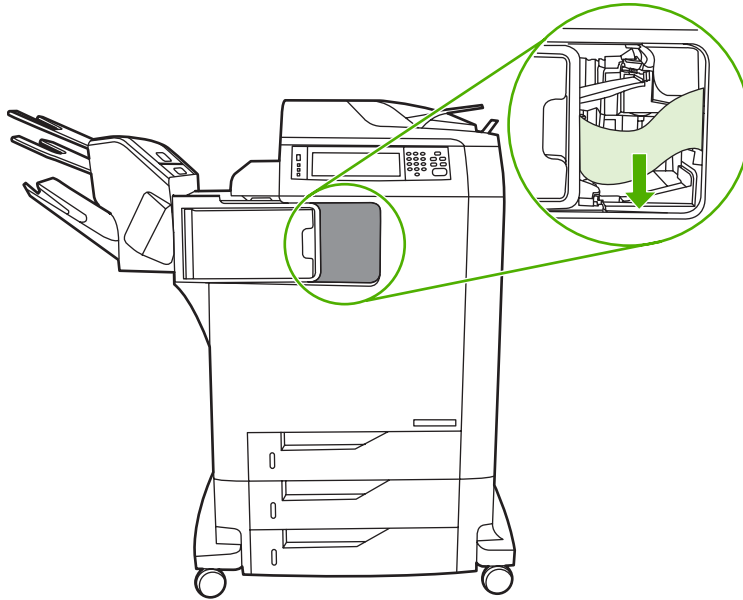
1. Open de klep naar de uitvoeraccessoire-brug.
2. Druk de groene hendel omlaag, verwijder eventueel aanwezig afgedrukt materiaal uit de uitvoeraccessoire-brug en druk de groene hendel weer omhoog.



3. Open de klep naar de uitvoeraccessoire-brug.
4. Als de papierstoring nog steeds niet is opgelost, pakt u de hendel op de uitvoeraccessoire-brug en schuift u de brug weg van de MFP.



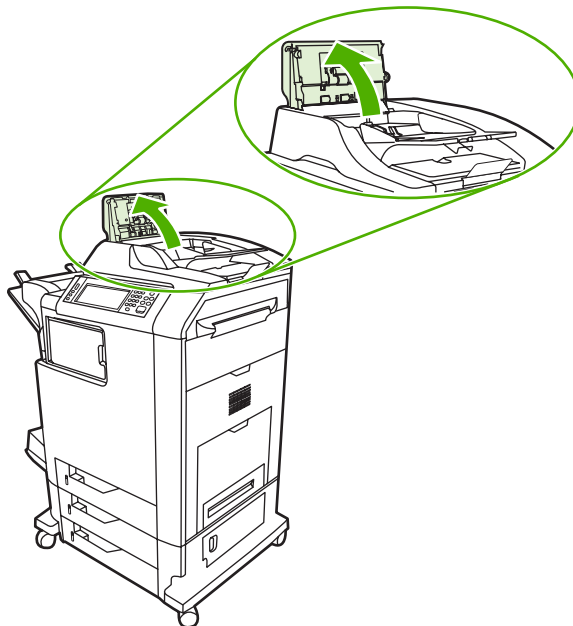
5. Zoek naar papier bovenop de uitvoeraccessoire-brug.



6. Schuif de uitvoeraccessoire-brug terug in de MFP.
7. Schuif de postbus met drie bakken of de nietmachine/stapelaar terug in de MFP.

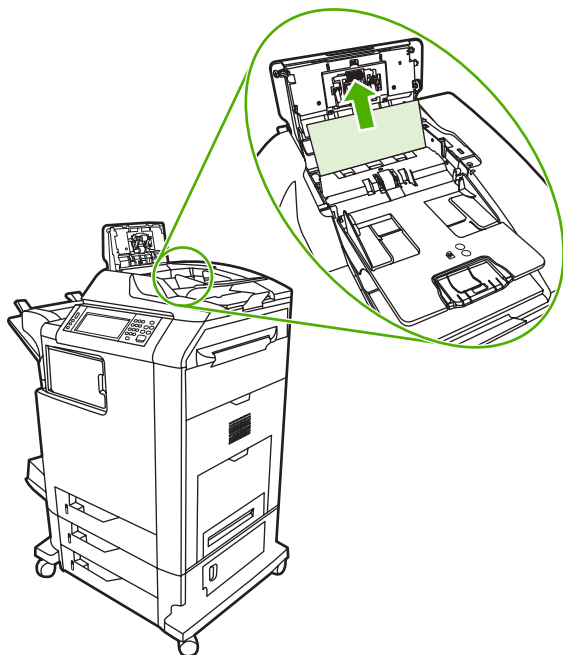
Papierstoringen verhelpen in de ADF

1. Open de ADF-klep.

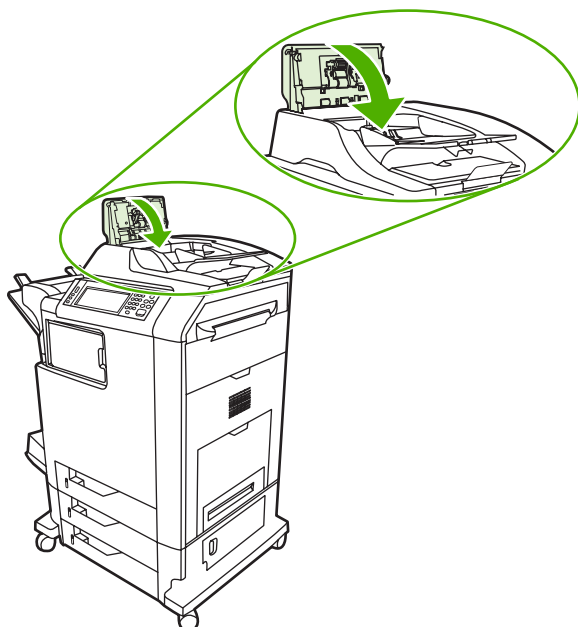


Opmerking Een plastic vel wordt op de elektrostatische transferriem geplaatst om deze tijdens het vervoer te beschermen. Wanneer de MFP voor het eerst wordt ingeschakeld, wordt het plastic vel naar de uitvoerlade gestuurd.

2. Verwijder eventueel vastgelopen afdrukmetaal.



3. Sluit de klep van de automatische documentinvoer.



Problemen met de papierverwerking

Gebruik alleen afdrukmetaal dat voldoet aan de specificaties in de *HP LaserJet Printer Family Print Media Gude*.

De printer voert meerdere vellen tegelijk in

De printer voert meerdere vellen tegelijk in	
Oorzaak	Oplossing
De invoerlade is te vol.	Verwijder het overtollige afdrukmetaal uit de invoerlade.
Het afdrukmetaal plakt aan elkaar.	Verwijder het afdrukmetaal, buig het, draai het 180 graden of keer het om en plaats het opnieuw in de lade.
	 Opmerking Waaier het afdrukmetaal niet uit. Uitwaaieren kan statische elektriciteit veroorzaken, wat tot gevolg kan hebben dat het afdrukmetaal aan elkaar plakt.
Het afdrukmetaal voldoet niet aan de specificaties voor deze MFP.	Gebruik uitsluitend afdrukmetaal van HP dat voldoet aan de specificaties voor deze MFP.
De laden zijn niet correct aangebracht.	Controleer of de lengte van het gebruikte afdrukmetaal is aangegeven op de papiergeleider voor de lengte aan de achterkant.

De printer voert een onjuist paginaformaat in

De printer voert een onjuist paginaformaat in	
Oorzaak	Oplossing
Het verkeerde formaat afdrukmetaal is in de invoerlade geplaatst.	Plaats het juiste formaat afdrukmetaal in de invoerlade.
Het verkeerde formaat afdrukmetaal is geselecteerd in het softwareprogramma of in het printerstuurprogramma.	Controleer of de instellingen in het softwareprogramma en het printerstuurprogramma juist zijn, aangezien de instellingen van het printerstuurprogramma en het bedieningspaneel teniet worden gedaan door de instellingen van het softwareprogramma en de instellingen van het bedieningspaneel teniet worden gedaan door het printerstuurprogramma. Zie Selecteer de juiste printerdriver voor meer informatie.
In het bedieningspaneel van de MFP is het verkeerde formaat afdrukmetaal geselecteerd voor lade 1.	Ga naar het bedieningspaneel en selecteer het juiste formaat voor lade 1.
Het verkeerde formaat afdrukmetaal is geconfigureerd voor de invoerlade.	Druk een configuratiepagina af of gebruik het bedieningspaneel om na te gaan welk formaat geconfigureerd is voor de diverse laden.
De papiergeleiders in de lade liggen niet tegen het papier.	Controleer of de papiergeleiders voor de achterkant en de breedte het afdrukmetaal raken.

De printer neemt papier op uit de onjuiste lade

De printer neemt papier op uit de onjuiste lade

Oorzaak	Oplossing
U gebruikt een stuurprogramma voor een andere printer. Meer informatie.	Gebruik het stuurprogramma voor deze printer.
De opgegeven lade is leeg.	Plaats afdrukmetaal in de opgegeven lade.
De werking van de gewenste lade is ingesteld op Eerste in het submenu Gedrag van lade van het menu Werking apparaat .	Wijzig de instelling in Exclusief .
Het verkeerde formaat afdrukmetaal is geconfigureerd voor de invoerlade.	Druk een configuratiepagina af of gebruik het bedieningspaneel om na te gaan welk formaat geconfigureerd is voor de diverse laden.
De papiergeleiders in de lade liggen niet tegen het papier.	Zorg ervoor dat de geleiders tegen het papier liggen.

Het afdrukmetaal wordt niet automatisch ingevoerd

Het afdrukmetaal wordt niet automatisch ingevoerd

Oorzaak	Oplossing
In het softwareprogramma is handinvoer geselecteerd.	Vul lade 1 met afdrukmetaal, of raak OK aan als er reeds afdrukmetaal is geplaatst.
Het juiste formaat afdrukmetaal is niet geplaatst.	Plaats het juiste formaat afdrukmetaal.
De invoerlade is leeg.	Plaats afdrukmetaal in de invoerlade.
Het afdrukmetaal van een eerdere storing is niet geheel verwijderd.	Open de MFP en verwijder alle afdrukmetaal in de papierbaan. Kijk het fusergedeelte zorgvuldig na op vastgelopen afdrukmetaal.
Het verkeerde formaat afdrukmetaal is geconfigureerd voor de invoerlade.	Druk een configuratiepagina af of gebruik het bedieningspaneel om na te gaan welk formaat geconfigureerd is voor de diverse laden.
De papiergeleiders in de lade liggen niet tegen het papier.	Controleer of de papiergeleiders voor de achterkant en de breedte het afdrukmetaal raken.

Het afdrukmetaal wordt niet vanuit lade 2, 3 of 4 ingevoerd

Het afdrukmetaal wordt niet vanuit lade 2, 3 of 4 ingevoerd

Oorzaak	Oplossing
Het juiste formaat afdrukmetaal is niet geplaatst.	Plaats het juiste formaat afdrukmetaal.
De invoerlade is leeg.	Plaats afdrukmetaal in de invoerlade.
Het correcte soort afdrukmetaal voor de invoerlade is niet geselecteerd op het bedieningspaneel.	Selecteer op het bedieningspaneel het juiste soort afdrukmetaal voor de invoerlade.
Het afdrukmetaal van een eerdere storing is niet geheel verwijderd.	Open de MFP en verwijder alle afdrukmetaal in de papierbaan. Kijk het fusergedeelte zorgvuldig na op vastgelopen afdrukmetaal.

Het afdruk materiaal wordt niet vanuit lade 2, 3 of 4 ingevoerd

Oorzaak	Oplossing
Geen van de optionele laden wordt vermeld als beschikbare invoerlade.	De optionele laden worden alleen als beschikbaar vermeld als ze zijn geïnstalleerd. Controleer of de optionele laden correct zijn geïnstalleerd. Controleer of het printerstuurprogramma is geconfigureerd om de optionele laden te herkennen.
Een van de optionele laden is niet goed geïnstalleerd.	Druk een configuratiepagina af om te controleren of de optionele lade inderdaad is geïnstalleerd. Als dat niet het geval is, controleert u of de lade correct op de MFP is aangesloten.
Het verkeerde formaat afdruk materiaal is geconfigureerd voor de invoerlade.	Druk een configuratiepagina af of gebruik het bedieningspaneel om na te gaan welk formaat geconfigureerd is voor de diverse laden.
De papiergeleiders in de lade liggen niet tegen het papier.	Zorg ervoor dat de geleiders tegen het papier liggen.

Transparanten of glanspapier worden niet ingevoerd

Transparanten of glanspapier worden niet ingevoerd

Oorzaak	Oplossing
Het juiste soort afdruk materiaal is niet geselecteerd in de software of het printerstuurprogramma.	Zorg dat in de software of in het printerstuurprogramma het juiste soort afdruk materiaal geselecteerd is.
De invoerlade is te vol.	Verwijder het overtollige afdruk materiaal uit de invoerlade. Plaats niet meer dan 200 vellen glanspapier of glansfilm en niet meer dan 100 transparanten in lade 2, lade 3 of lade 4. Controleer of de maximale hoogte voor stapels in lade 1 niet wordt overschreden.
Afdruk materiaal in een andere invoerlade heeft hetzelfde formaat als de transparanten en de MFP is standaard ingesteld op de andere lade.	Zorg dat de invoerlade met de transparanten of het glanspapier is geselecteerd in het softwareprogramma of in het printerstuurprogramma. Gebruik het bedieningspaneel van de MFP om de lade te configureren voor het soort afdruk materiaal dat is geplaatst.
De lade met de transparanten of het glanspapier is niet juist geconfigureerd voor het soort afdruk materiaal.	Zorg dat de invoerlade met de transparanten of het glanspapier is geselecteerd in het softwareprogramma of in het printerstuurprogramma. Gebruik het bedieningspaneel van de MFP om de lade te configureren voor het soort afdruk materiaal dat is geplaatst.
Transparanten of glanspapier voldoen mogelijk niet aan de ondersteunde specificaties voor afdruk materiaal.	Gebruik uitsluitend afdruk materiaal van HP dat voldoet aan de specificaties voor deze MFP.

Enveloppen lopen vast of worden niet ingevoerd in de MFP

Enveloppen lopen vast of worden niet ingevoerd in de MFP

Oorzaak	Oplossing
Enveloppen zijn in een niet-ondersteunde lade geplaatst. Voor enveloppen mag alleen lade 1 gebruikt worden.	Plaats de enveloppen in lade 1.
De enveloppen zijn gekruld of beschadigd.	Probeer andere enveloppen te gebruiken. Bewaar enveloppen in een geregelde omgeving.

Enveloppen lopen vast of worden niet ingevoerd in de MFP

Oorzaak	Oplossing
De enveloppen zijn dichtgeplakt omdat het vochtigheidsgehalte te hoog is.	Probeer andere enveloppen te gebruiken. Bewaar enveloppen in een geregelde omgeving.
De afdrukstand van de envelop is onjuist.	Controleer of de enveloppen goed zijn geplaatst.
Deze MFP biedt geen ondersteuning voor de gebruikte enveloppen.	Raadpleeg de <i>HP LaserJet Printer Family Print Media Guide</i> voor meer informatie.
Lade 1 is geconfigureerd voor een ander formaat dan enveloppen.	Configureer het formaat van lade 1 voor enveloppen.

De uitvoer is gekruld of gekreukt

De uitvoer is gekruld of gekreukt

Oorzaak	Oplossing
Het afdrukmetaal voldoet niet aan de specificaties voor deze MFP.	Gebruik uitsluitend afdrukmetaal van HP dat voldoet aan de specificaties voor deze MFP.
Het afdrukmetaal is beschadigd of in slechte staat.	Verwijder het afdrukmetaal uit de invoerlade en plaats afdrukmetaal dat in goede staat is.
De printer werkt in een uitzonderlijk vochtige omgeving.	Controleer of de afdrukgeving binnen de vochtigheidspecificaties valt.
Er worden grote effen partijen afgedrukt.	Grote effen partijen kunnen uitzonderlijke krulling veroorzaken. Probeer een ander patroon te gebruiken.
Het gebruikte afdrukmetaal is niet juist bewaard en is mogelijk vochtig.	Verwijder het afdrukmetaal en vervang het door afdrukmetaal uit een nieuw, ongeopend pak.
Het afdrukmetaal heeft slecht afgesneden randen.	Verwijder het afdrukmetaal, buig het, draai het 180 graden of keer het om, en plaats het opnieuw in de invoerlade. Waaier het afdrukmetaal niet uit. Als het probleem aanhoudt, vervang dan het afdrukmetaal.
Het specifieke soort afdrukmetaal is niet geconfigureerd voor de lade of is niet in de software geselecteerd.	Configureer de software voor het afdrukmetaal (zie de documentatie van de software). Configureer de lade voor het afdrukmetaal. Zie Papier en afdrukmetaal plaatsen .

Printer kan niet dubbelzijdig afdrukken of doet het niet goed

Printer kan niet dubbelzijdig afdrukken of doet het niet goed.

Oorzaak	Oplossing
U wilt dubbelzijdig afdrukken op afdrukmetaal dat daarvoor niet ondersteund wordt.	Controleer of het afdrukmetaal wordt ondersteund voor dubbelzijdig afdrukken.
Het printerstuurprogramma is niet ingesteld voor duplexafdrukken.	Stel het printerstuurprogramma in om duplexafdrukken te activeren.
De eerste pagina wordt afgedrukt op de achterkant van een voorbedrukt formulier of een vel met briefhoofd.	Plaats de voorbedrukte formulieren of het briefhoofdpaper in lade 1 met de bedrukte zijde naar boven en met de onderkant van de pagina gericht naar de MFP-invoer. In lade 2, 3 en 4 plaatst u dit afdrukmetaal met de bedrukte zijde naar

Printer kan niet dubbelzijdig afdrukken of doet het niet goed.

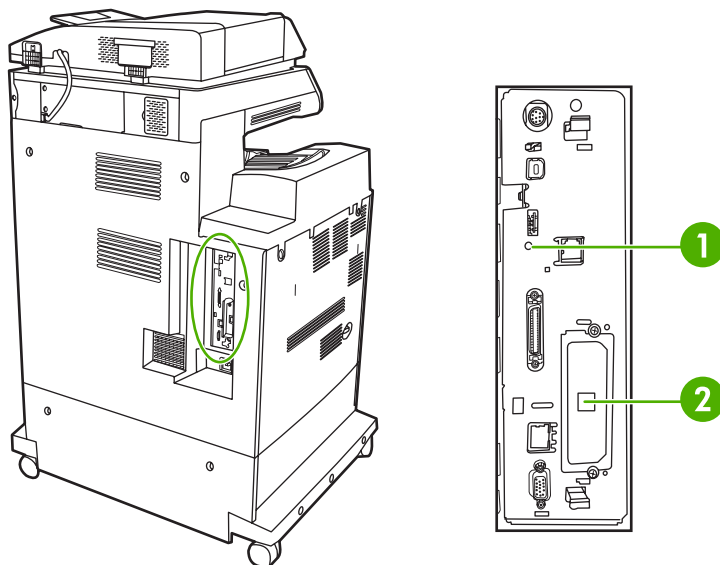
Oorzaak	Oplossing
	beneden en met de bovenkant van de pagina gericht naar de achterkant van de MFP.

Verklaring van de accessoirelampjes voor de postbus met 3 bakken en de nietmachine/stapelaar

Licht	Uitleg en oplossing
Helder groen	<ul style="list-style-type: none">• Het accessoire is op de netvoeding aangesloten en het is klaar.• De nietjes in de nietmachine zijn bijna op. Nietmachine bijna leeg verschijnt in het display op het bedieningspaneel. Er bevinden zich minder dan 20 nietjes in de nietmachine. Vervang de nietcassette.• Het aantal pagina's in de taak is groter dan de limiet van 30 pagina's voor nieten. TEVEEL PAGINA'S IN TAAK OM TE STAPELEN verschijnt in het display op het bedieningspaneel. Afdruktaken met meer dan 30 pagina's moet u handmatig nieten.
Helder oranje	<ul style="list-style-type: none">• Er is een hardwarefout opgetreden in het accessoire. 66.X.X STORING UITVOERAPPARAAT verschijnt in het display op het bedieningspaneel.
Knipperend oranje	<ul style="list-style-type: none">• Er zijn nietjes vastgelopen in het accessoire. Nietjesstoring verschijnt in het display op het bedieningspaneel.• Er is een papierstoring opgetreden of er moet een vel uit de eenheid worden verwijderd, ook als het vel niet is vastgelopen. 13.XX.YY STORING IN BOV. UITVOERBAK verschijnt in het display op het bedieningspaneel.• De uitvoerbak is vol. Stapelbak vol verschijnt in het display op het bedieningspaneel.• De nietjes in de nietmachine zijn op. Nietcassette vervangen verschijnt in het display op het bedieningspaneel.• De toegangsklep voor storingen is open. Uitvoerpapierbaan open verschijnt in het display op het bedieningspaneel.• De nietmachine is open. Uitvoerpapierbaan open verschijnt in het display op het bedieningspaneel. Controleer of de klep van de nietcassette volledig is gesloten.• De firmware is defect. Beschadigde firmware in extern accessoire verschijnt in het display op het bedieningspaneel.
Uitschakelen	<ul style="list-style-type: none">• De MFP staat misschien in de sluimermodus. Druk op een willekeurige knop op het bedieningspaneel.• Het accessoire is niet op de netvoeding aangesloten. Schakel de stroomtoevoer naar de MFP uit. Controleer of het accessoire correct is geplaatst en aangesloten op de MFP, zonder onderbrekingen tussen de MFP en het accessoire. Schakel de stroomtoevoer naar de MFP weer in.• Mogelijk is het accessoire losgekoppeld en opnieuw aangesloten terwijl de MFP was ingeschakeld. Installeer het uitvoerapparaat opnieuw verschijnt in het display op het bedieningspaneel. Sluit de kabel weer aan op het accessoire.• De taak is mogelijk onderbroken tussen de MFP en het accessoire. Bezig met verwerken... verschijnt op het display van het bedieningspaneel. Schakel de stroomtoevoer naar de MFP uit en weer in.

Verklaring van de lampjes op de formatteereenheid

Drie lampjes op de formatteereenheid geven aan dat de MFP goed functioneert.



1	Hartslaglampje
2	Lampjes HP Jetdirect (alleen aanwezig als HP Jetdirect is geïnstalleerd.)

HP Jetdirect-lampjes

De geïntegreerde HP Jetdirect-printserver heeft twee lampjes. Het gele lampjes geeft netwerkactiviteit aan en het groene lampjes geeft de verbindingstatus aan. Een knipperend geel lampjes geeft netwerkverkeer aan. Als het groene lampje uit is, is er een storing in de verbinding.

Controleer bij verbindingfouten alle netwerkkabelaansluitingen. U kunt ook proberen de verbindinginstellingen handmatig op de geïntegreerde printserver te configureren. Gebruik hiervoor de MFP-menu's op het bedieningspaneel.

1. Ga naar **Beheer** en raak deze optie aan.
2. Raak **Eerste installatie** aan.
3. Raak **Netwerk en I/O** aan.
4. Raak **Geïntegreerde Jetdirect** of **EIO <X> Jetdirect** aan.
5. Raak **Verbindingssnelheid** aan.
6. Selecteer de juiste verbindingssnelheid.
7. Raak **Opslaan** aan.

Hartslaglampje

Het hartslaglampje geeft aan dat de formatteereenheid goed functioneert. Tijdens het initialiseren van de MFP (nadat u de MFP hebt aangezet), knippert het lampje snel. Vervolgens gaat het lampje uit. Wanneer de initialisatieprocedure van de MFP is voltooid, knippert het hartslaglampje langzaam.

Als het hartslaglampje uit is, kan er sprake zijn van een probleem in de formatteereenheid. Neem contact op met een erkende service- of ondersteuningsleverancier van HP. Zie de ondersteuningsbrochure van HP of ga naar <http://www.hp.com/support/ljcm4730mfp>.

Problemen met afdruk- en kopieerkwaliteit oplossen

Dit gedeelte helpt u bij het herkennen van problemen met de afdrukkwaliteit. Tevens wordt hier beschreven wat u kunt doen om dergelijke problemen te verhelpen. Vaak kunnen problemen met de afdrukkwaliteit vrij eenvoudig worden verholpen door uw MFP correct te onderhouden, materiaal te gebruiken dat voldoet aan de HP-specificaties of een reinigingspagina door de printer te voeren.

Afdrukkwaliteitsproblemen veroorzaakt door het afdruk materiaal

Bepaalde problemen met de afdrukkwaliteit zijn het gevolg van gebruik van verkeerd afdruk materiaal.

- Gebruik papier dat voldoet aan de paperspecificaties van HP.
- Het oppervlak van het afdruk materiaal is te glad. Gebruik afdruk materiaal dat voldoet aan de paperspecificaties van HP.
- Mogelijk zijn de instellingen in het printerstuurprogramma onjuist. Controleer of u de juiste instellingen in het stuurprogramma hebt geselecteerd voor het gebruikte papier.
- Mogelijk is de afdrukmodus verkeerd ingesteld of voldoet het papier niet aan de aanbevolen specificaties.
- De transparanten die u gebruikt, zijn niet ontwikkeld voor het vereiste hechten van de toner. Gebruik uitsluitend transparanten die zijn ontwikkeld voor HP Color LaserJet printers.
- Het vochtigheidsgehalte van het papier is ongelijkmatig, te hoog of te laag. Gebruik papier uit een andere bron of open een nieuw pak papier.
- Delen van het papier nemen geen toner op. Gebruik papier uit een andere bron of open een nieuw pak papier.
- Het door u gebruikte briefhoofd wordt afgedrukt op ruw papier. Gebruik gladder kopieerpapier. Als het probleem hierdoor opgelost wordt, neemt u contact op met de drukker van uw briefhoofdpapier om te controleren of het gebruikte papier voldoet aan de specificaties voor deze MFP.

Problemen met afdrukken in kleur

Kleurfout in afdruk

Tabel 16-2 Er wordt zwart afgedrukt in plaats van kleur

oorzaak en oplossing	
Oorzaak	Oplossing
De modus Kleur is niet geselecteerd in het softwareprogramma of in het printerstuurprogramma.	Selecteer de modus Kleur in plaats van Grijsschaal of Zwart-wit in het softwareprogramma of het printerstuurprogramma.
In uw softwareprogramma is niet het juiste printerstuurprogramma geselecteerd.	Selecteer het juiste printerstuurprogramma.
Er verschijnt geen kleur op de configuratiepagina.	Raadpleeg uw servicevertegenwoordiger.

Verkeerde tint

Tabel 16-3 Verkeerde tint

oorzaak en oplossing

Oorzaak	Oplossing
Het afdruk materiaal voldoet niet aan de specificaties voor deze MFP.	Gebruik papier dat voldoet aan de materiaalspecificaties van HP.
U laat de MFP werken in uitzonderlijk vochtige omstandigheden.	Controleer of de omgeving waarin de MFP zich bevindt, binnen de vochtigheidspecificaties valt.

Ontbrekende kleuren

Tabel 16-4 Ontbrekende kleuren

oorzaak en oplossing

Oorzaak	Oplossing
Defecte printcartridge van HP.	Vervang de cartridge.
Wellicht is er een cartridge geïnstalleerd die niet van HP is.	Gebruik echte printcartridges van HP.

Cartridgefout

Tabel 16-5 Inconsistente kleuren na installatie van een printcartridge

oorzaak en oplossing

Oorzaak	Oplossing
Wellicht is er nog een printcartridge die bijna leeg is.	Controleer de meter voor benodigdheden op het bedieningspaneel of druk voor de benodigdheden een statuspagina af.
Wellicht zijn er printcartridges verkeerd geïnstalleerd.	Zorg dat alle printcartridges correct geïnstalleerd zijn.
Wellicht is er een cartridge geïnstalleerd die niet van HP is.	Gebruik echte printcartridges van HP.

Fout bij kleuraanpassing

Tabel 16-6 De kleuren die worden afgedrukt, komen niet overeen met de kleuren op het scherm


oorzaak en oplossing

Oorzaak	Oplossing
Uitzonderlijk lichte schermkleuren worden niet afgedrukt.	Het is mogelijk dat uiterst lichte kleuren door de software als wit worden geïnterpreteerd. Als dat zo is, vermijdt u uitzonderlijk lichte kleuren.

Tabel 16-6 De kleuren die worden afgedrukt, komen niet overeen met de kleuren op het scherm (vervolg)

oorzaak en oplossing

Oorzaak	Oplossing
Uitzonderlijk donkere schermkleuren worden zwart afgedrukt.	Het is mogelijk dat uiterst donkere kleuren door de software als zwart worden geïnterpreteerd. Als dat zo is, vermijdt u uitzonderlijk donkere kleuren.
De kleuren op het scherm van de computer zijn anders dan de afgedrukte kleuren van de MFP.	Selecteer op het tabblad Kleurregeling van het printerstuurprogramma de optie Schermoveenkomst .

 **Opmerking** Het overeenstemmen van de afgedrukte kleuren met de kleuren op het scherm wordt beïnvloed door diverse factoren. Deze factoren zijn onder andere het afdrukmetaal, licht van boven, programma's, besturingssysteempaletten, de monitor en de videokaarten en de stuurprogramma's.

Problemen met transparanten

Transparanten kunnen dezelfde kwaliteitsproblemen te zien geven als ander afdrukmetaal. Daarnaast zijn er een aantal problemen die specifiek optreden bij het afdrucken van transparanten. Omdat transparanten bovendien plooibaar zijn in het afdruktraject, laten de papierverwerkingscomponenten er gemakkelijk sporen op na.



Opmerking Laat transparanten minstens 30 seconden afkoelen voordat u ze oppakt.

- Ga naar het tabblad **Papier** in het printerstuurprogramma en selecteer **Transparant** als het soort afdrukmetaal. Zorg tevens dat de lade juist is geconfigureerd voor transparanten.
- Zorg ervoor dat de transparanten voldoen aan de specificaties voor deze MFP.
- Pak transparanten altijd bij de randen vast. Vet afkomstig van de huid op het oppervlak van de transparanten kan vlekken en vegen veroorzaken.
- Kleine, verspreide donkere plekken op de onderrand van pagina's die vaste kleuren bevatten, kunnen veroorzaakt worden door transparanten die samenkleven in de uitvoerbak. Probeer een kleiner aantal transparanten af te drukken.
- De geselecteerde kleuren zien er na afdrucken niet uit zoals verwacht. Selecteer andere kleuren in het softwareprogramma of in het printerstuurprogramma.
- Als u een reflectieprojector gebruikt, dient u in plaats daarvan een gewone overheadprojector te gebruiken.

Problemen met afdrukkwaliteit veroorzaakt door de omgeving

De MFP werkt in uitzonderlijk vochtige of droge omstandigheden. Controleer of de afdrukomgeving binnen de specificaties valt. Zie [Omgevingsspecificaties](#).

Afdrukkwaliteitsproblemen veroorzaakt door storingen

- Zorg ervoor dat al het afdruk materiaal uit de papierbaan is verwijderd.
- De MFP is kort geleden vastgelopen. Druk twee of drie pagina's af om de MFP te reinigen.
- Het afdruk materiaal wordt niet door de fusereenheid gevoerd wat tot problemen leidt op navolgende documenten. Druk twee of drie pagina's af om de MFP te reinigen. Als het probleem echter aanhoudt, raadpleegt u het volgende gedeelte.

Pagina voor problemen oplossen

De pagina's voor het oplossen van problemen met de afdrukkwaliteit bieden informatie over aspecten van de afdrukkwaliteit.

1. Ga naar **Beheer** en raak deze optie aan.
2. Ga naar **Probleemoplossing** en raak deze optie aan.
3. Raak **Probleemoplossing afdrukkwaliteit** aan.
4. Raak **Afdrukken** aan.

Het bericht **Afdrukken... Problemen oplossen voor PQ** wordt weergegeven in het bedieningspaneel totdat de MFP klaar is met het afdrukken van de pagina. De MFP keert terug naar de status **Klaar** na het afdrukken van de informatie voor het oplossen van problemen met de afdrukkwaliteit.

De informatie voor de probleemoplossing bestaat uit een aparte pagina voor iedere kleur (zwart, magenta, cyaan en geel), MFP-gegevens over de afdrukkwaliteit, instructies voor het interpreteren van de informatie en procedures voor het oplossen van problemen met de afdrukkwaliteit.

Als het volgen van deze procedures geen verbetering biedt in de afdrukkwaliteit, gaat u naar <http://www.hp.com/support/ljcm4730mfp>.

Hulpprogramma voor het oplossen van problemen met de afdrukkwaliteit

Met het hulpprogramma voor het oplossen van problemen met de afdrukkwaliteit kunt u voor de HP Color LaserJet CM4730 MFP problemen met de afdrukkwaliteit opsporen en verhelpen. Het hulpprogramma bevat standaardafbeeldingen waarmee op toegankelijke wijze voor veel afdrukkwaliteitsproblemen een oplossing wordt gegeven. Hierbij wordt gebruikgemaakt van eenvoudige, stapsgewijze aanwijzingen voor het afdrukken van pagina's met informatie over het oplossen van problemen die vervolgens kunnen worden gebruikt om afdrukkwaliteitsproblemen te isoleren en mogelijke oplossingen te bieden.

Ga voor het hulpprogramma voor het oplossen van problemen met de afdrukkwaliteit naar de volgende URL: <http://www.hp.com/go/printquality/ljcm4730mfp>

Voorbeelden van afdrukproblemen

Horizontale lijnen of strepen



Omschrijving van defect

Er verschijnen horizontale lijnen of strepen op het papier.

Mogelijke oorzaken

Het apparaat moet worden gereinigd. De omgeving of het gebruikte afdruk materiaal voldoet niet aan de specificaties van HP.

Problemen oplossen en suggesties

1. Controleer of aan de omgevingspecificaties voor het apparaat is voldaan.
2. Druk de pagina's voor het oplossen van problemen met de afdrukkwaliteit af en voer de diagnostische procedure uit die op de eerste pagina wordt beschreven om te bepalen in welke component het probleem is opgetreden.

Onjuist uitgelijnde kleuren



Omschrijving van defect

De kleuren worden niet in het juiste gebied op de pagina afgedrukt.

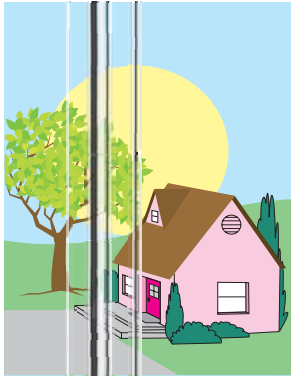
Mogelijke oorzaken

Het apparaat moet worden gekalibreerd.

Problemen oplossen en suggesties

Kalibreer de MFP.

Verticale lijnen



Omschrijving van defect

Er verschijnen verticale lijnen op de pagina.

Mogelijke oorzaken

Het apparaat moet worden gereinigd. De omgeving of het gebruikte afdrukmateriaal voldoet niet aan de specificaties van HP.

Problemen oplossen en suggesties

1. Controleer of aan de omgevingspecificaties voor het apparaat is voldaan.
2. Druk de pagina's voor het oplossen van problemen met de afdrukkwaliteit af en voer de diagnostische procedure uit die op de eerste pagina wordt beschreven om te bepalen in welke component het probleem is opgetreden.

Terugkerende problemen



Omschrijving van defect

Op de pagina worden met regelmatige tussenpozen defecten afgedrukt.

Mogelijke oorzaken

Het apparaat moet worden gereinigd. De omgeving of het gebruikte afdruk materiaal voldoet niet aan de specificaties van HP.

Problemen oplossen en suggesties

1. Controleer of aan de omgevingspecificaties voor het apparaat is voldaan.
2. Druk de pagina's voor het oplossen van problemen met de afdrukkwaliteit af en voer de diagnostische procedure uit die op de eerste pagina wordt beschreven om te bepalen in welke component het probleem is opgetreden.

Kleurverbleking in alle kleuren



Omschrijving van defect

Alle kleuren zijn op een of meer plaatsen op de pagina verbleekt.

Mogelijke oorzaken

Het apparaat moet worden gekalibreerd. De omgeving of het gebruikte afdruk materiaal voldoet niet aan de specificaties van HP.

Problemen oplossen en suggesties

1. Kalibreer de MFP.
2. Controleer of aan de omgevingspecificaties voor het apparaat is voldaan.

Kleurverbleking in één kleur



Omschrijving van defect

Eén kleur is op een of meer plaatsen op de pagina verbleekt.

Mogelijke oorzaken

Het apparaat moet worden gekalibreerd. De omgeving of het gebruikte afdrukmateriaal voldoet niet aan de specificaties van HP.

Problemen oplossen en suggesties

1. Controleer of aan de omgevingspecificaties voor het apparaat is voldaan.
2. Kalibreer de MFP.
3. Druk de pagina's voor het oplossen van problemen met de afdrukkwaliteit af en voer de diagnostische procedure uit die op de eerste pagina wordt beschreven om te bepalen in welke component het probleem is opgetreden.

Vingerafdrukken en deukjes in het afdrukmetaal



Omschrijving van defect

Er verschijnen vingerafdrukken en deukjes in het afdrukmetaal.

Mogelijke oorzaken

De omgeving of het gebruikte afdrukmetaal voldoet niet aan de specificaties van HP. Deukjes of kreukels worden veroorzaakt door aanraking.

Problemen oplossen en suggesties

1. Controleer of aan de omgevingspecificaties voor het apparaat is voldaan.
2. Controleer of het gebruikte afdrukmetaal geen kreukels of deukjes heeft van het oppakken en dat het afdrukmetaal niet is bevlekt met zichtbare vingerafdrukken of andere substanties.
3. Druk de pagina's voor het oplossen van problemen met de afdrukkwaliteit af en voer de diagnostische procedure uit die op de eerste pagina wordt beschreven om te bepalen in welke component het probleem is opgetreden.

Losse toner



Omschrijving van defect

Er kan toner op het papier zijn gewreven.

Mogelijke oorzaken

De omgeving of het gebruikte afdrukmetaal voldoet niet aan de specificaties van HP.

Problemen oplossen en suggesties

1. Controleer of aan de omgevingspecificaties voor het apparaat is voldaan.
2. Let erop dat papiersoort en -kwaliteit voldoen aan de specificaties van HP.
3. Controleer of het soort en formaat afdrukmetaal voor de lade juist zijn ingesteld op het bedieningspaneel voor het afdrukmetaal dat u gebruikt.
4. Controleer of het afdrukmetaal correct is geplaatst en de formaatgeleiders tegen de raden van de stapel metaal rusten.
5. Controleer of het gebruikte afdrukmetaal geen kreukels of deukjes heeft van het oppakken en dat het afdrukmetaal niet is bevlekt met zichtbare vingerafdrukken of andere substanties.

Tonervegen



Omschrijving van defect

Tonervegen op de pagina.

Mogelijke oorzaken

Het gebruikte afdrukmateriaal voldoet niet aan de specificaties van HP.

Problemen oplossen en suggesties

Let erop dat papiersoort en -kwaliteit voldoen aan de specificaties van HP.

Witte vlakken op de pagina



Omschrijving van defect

Er verschijnen witte vlakken op de pagina.

Mogelijke oorzaken

De omgeving of het gebruikte afdrukmetaal voldoet niet aan de specificaties van HP.

Problemen oplossen en suggesties

1. Controleer of aan de omgevingspecificaties voor het apparaat is voldaan.
2. Let erop dat papiersoort en -kwaliteit voldoen aan de specificaties van HP.
3. Controleer of het gebruikte afdrukmetaal geen kreukels of deukjes heeft van het oppakken en dat het afdrukmetaal niet is bevlekt met zichtbare vingerafdrukken of andere substanties.
4. Controleer of het soort en formaat afdrukmetaal voor de lade juist zijn ingesteld op het bedieningspaneel voor het afdrukmetaal dat u gebruikt.

Beschadigd afdrukmetaal



Omschrijving van defect

Het afdrukmetaal heeft kreukels, krullen, vouwen of scheuren.

Mogelijke oorzaken

De omgeving of het gebruikte afdrukmetaal voldoet niet aan de specificaties van HP. Lade zijn niet goed geconfigureerd of instellingen zijn niet correct voor de gebruikte materialen. Er zijn niet-gedetecteerde papierstoringen.

Problemen oplossen en suggesties

1. Controleer of aan de omgevingspecificaties voor het apparaat is voldaan.
2. Let erop dat papiersoort en -kwaliteit voldoen aan de specificaties van HP.
3. Controleer of het afdrukmetaal juist is geplaatst.
4. Controleer of het soort en formaat afdrukmetaal voor de lade juist zijn ingesteld op het bedieningspaneel voor het afdrukmetaal dat u gebruikt.
5. Controleer of het gebruikte afdrukmetaal geen kreukels of deukjes heeft van het oppakken en dat het afdrukmetaal niet is bevlekt met zichtbare vingerafdrukken of andere substanties.
6. Controleer of de fuser en transferriem juist zijn geïnstalleerd.
7. Controleer de storinggebieden en verwijder vastgelopen of gescheurd afdrukmetaal.

Spikkels of verspreide toner



Omschrijving van defect

Er verschijnen spikkels of verspreide toner op de pagina.

Mogelijke oorzaken

De omgeving of het gebruikte afdruk materiaal voldoet niet aan de specificaties van HP. Laden zijn niet goed geconfigureerd of instellingen zijn niet correct voor de gebruikte materialen. Er zijn niet-gedetecteerde papierstoringen.

Problemen oplossen en suggesties

1. Controleer of aan de omgevingspecificaties voor het apparaat is voldaan.
2. Let erop dat papier soort en -kwaliteit voldoen aan de specificaties van HP.
3. Controleer of het soort en formaat afdruk materiaal voor de lade juist zijn ingesteld op het bedieningspaneel voor het afdruk materiaal dat u gebruikt.
4. Kalibreer de MFP.
5. Druk de pagina's voor het oplossen van problemen met de afdrukkwaliteit af en voer de diagnostische procedure uit die op de eerste pagina wordt beschreven om te bepalen in welke component het probleem is opgetreden.

Scheve, uitgerekte of onjuist uitgelijnde pagina



Omschrijving van defect

De afbeelding is scheef, uitgerekt of onjuist uitgelijnd op de pagina.

Mogelijke oorzaken

De omgeving of het gebruikte afdrukmetaal voldoet niet aan de specificaties van HP. Het afdrukmetaal is niet goed geplaatst.

Problemen oplossen en suggesties

1. Controleer of aan de omgevingspecificaties voor het apparaat is voldaan.
2. Let erop dat papiersoort en -kwaliteit voldoen aan de specificaties van HP.
3. Controleer of het afdrukmetaal juist is geplaatst.
4. Als de pagina scheef is, draait u de stapel afdrukmetaal om en draait u de stapel 180 graden.
5. Controleer of de fuser en transferriem juist zijn geïnstalleerd.
6. Controleer de storinggebieden en verwijder vastgelopen of gescheurd afdrukmetaal.
7. Controleer of de zijgeleiders correct zijn geplaatst als u afdrukt vanuit de multifunctionele lade.

Lege pagina



Omschrijving van defect

De afgedrukte pagina is leeg.

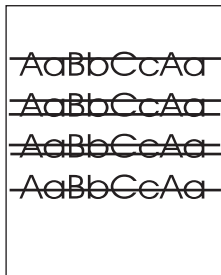
Mogelijke oorzaken

De pagina is niet goed in de ADF geplaatst. Het papierscheidingskussen van de ADF functioneert niet goed.

Problemen oplossen en suggesties

1. Verwijder de originele pagina en plaats deze terug in de ADF, met de afdrukzijde naar boven.
2. Als er meerdere pagina's tegelijk worden doorgevoerd, controleert u het papierscheidingskussen en de rollen van de ADF op eventuele beschadigingen. Als de rollen vuil zijn, reinigt u deze. Als het papierscheidingskussen of de rollen versleten zijn, vervangt u deze.

Horizontale lijnen



Omschrijving van defect

Er verschijnen horizontale lijnen op de pagina.

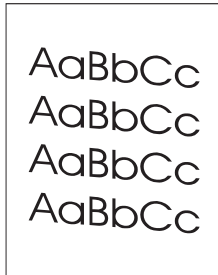
Mogelijke oorzaken

De ADF is vuil. Papier zit vast aan de glasplaat of deksel van de scanner. De mylar strook is vuil.

Problemen oplossen en suggesties

1. Reinig de ADF.
2. Controleer of er zich geen papier op de scannerglasplaat bevindt of aan de onderzijde van de scannerklep is vastgekleefd.
3. Als de mylar strip vuil of versleten is, vervangt u deze. Vervangende mylar strips zijn opgeslagen in een envelop onder het witte vinyl aan de achterkant van de ADF. Volg de instructies in de envelop.

Scheve pagina



Omschrijving van defect

De afdruk is scheef op de pagina gekomen.

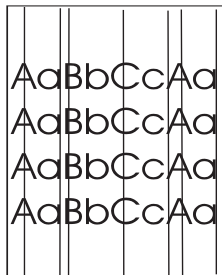
Mogelijke oorzaken

De ladegeleiders van de ADF zijn niet goed afgesteld. De mylar strip is verplaatst, gevouwen, verkeerd geïnstalleerd of versleten. De ADF-rollen zijn vervuild.

Problemen oplossen en suggesties

1. Controleer of de invoerladegeleiders van de ADF zo zijn geplaatst, dat ze de zijkanten van de papierstapel licht raken.
2. Controleer of de mylar strip is verplaatst, gevouwen of verkeerd geïnstalleerd. Als de mylar strip vuil of versleten is, vervangt u deze. Vervangende mylar strips zijn opgeslagen in een envelop onder het witte vinyl aan de achterkant van de ADF. Volg de instructies in de envelop.
3. Reinig de ADF-rollen.
4. Als het probleem zich herhaalt, kalibreert u de scanner.

Verticale lijnen



Omschrijving van defect

Er verschijnen verticale lijnen op de pagina.

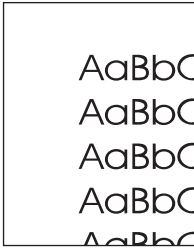
Mogelijke oorzaken

De ADF is vuil. Papier zit vast aan de glasplaat of deksel van de scanner. De mylar strook is vuil.

Problemen oplossen en suggesties

1. Reinig de ADF.
2. Controleer of er zich geen papier op de scannerglasplaat bevindt of aan de onderzijde van de scannerklep is vastgekleefd.
3. Als de mylar strip vuil of versleten is, vervangt u deze. Vervangende mylar strips zijn opgeslagen in een envelop onder het witte vinyl aan de achterkant van de ADF. Volg de instructies in de envelop.

Vershoven afbeelding



Omschrijving van defect

De afgedrukte afbeelding is horizontaal of verticaal verschoven of beide.

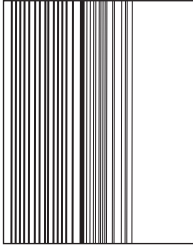
Mogelijke oorzaken

De scanner is niet goed gekalibreerd.

Problemen oplossen en suggesties

Kalibreer de scanner.

Onverwachte afbeelding



Omschrijving van defect

De kopie lijkt niet op het originele document.

Mogelijke oorzaken

Er ligt nog papier op de glasplaat van een eerdere kopieertaak.

Problemen oplossen en suggesties

Verwijder eventueel aanwezig papier van de glasplaat.

De MFP kalibreren

De MFP wordt regelmatig automatisch gekalibreerd en gereinigd om de hoogste afdrukkwaliteit te behouden. De gebruiker kan ook via het bedieningspaneel instellen dat de MFP moet worden gekalibreerd met **Snelle kalibratie** of **Volledige kalibratie** in het menu **Afdrukkwaliteit > Kalibreren/Reinigen**. **Snelle kalibratie** wordt gebruikt voor de D-half-kalibratie van de kleurtonen. Als de kleurdichtheid of -toon niet juist lijkt, kunt u een snelle kalibratie uitvoeren. Volledige kalibratie omvat de routines van Snelle kalibratie, Drumfasekalibratie, Registratie van kleurvlakken (CPR) en kopieerparameters. Als de kleurlagen (zwart, magenta, cyaan, geel) op de afgedrukte pagina verschoven lijken ten opzichte van elkaar, moet u **Volledige kalibratie** uitvoeren.

De HP Color LaserJet CM4730 MFP is voorzien van een nieuwe functie waarmee de kalibratie desgewenst kan worden overgeslagen, zodat de MFP sneller beschikbaar is. Als de MFP bijvoorbeeld wordt uitgeschakeld en snel weer ingeschakeld (binnen 20 seconden), is kalibratie niet nodig en wordt deze overgeslagen. In zulke gevallen bereikt de MFP de status Gereed ongeveer een minuut eerder.

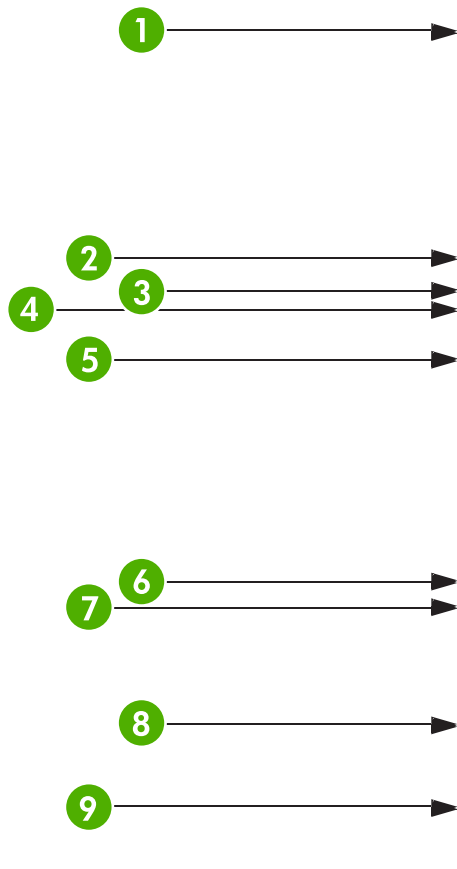
Wanneer de MFP wordt gekalibreerd en gereinigd, wordt het afdrukken stopgezet totdat de MFP klaar is met het kalibratie- en reinigingsproces. Voor de meeste kalibraties en reinigingen wordt een afdruktaak niet onderbroken, maar wordt eerst de taak voltooid voordat de kalibratie of reiniging wordt gestart.

1. Ga naar **Beheer** en raak deze optie aan.
2. Ga naar **Probleemoplossing** en raak deze optie aan.
3. Raak **Snelle kalibratie** of **Volledige kalibratie** aan.
4. Raak **Kalibreren** aan.

Liniaal voor repeterende onvolkomenheden

Als afdrukfouten zich op regelmatige afstanden op de pagina voordoen, kunt u met deze liniaal de oorzaak van de fouten bepalen. Plaats de bovenkant van de liniaal op de eerste onvolkomenheid. De

markering die zich bevindt naar de volgende plaats waar de onvolkomenheid voorkomt, geeft aan welk onderdeel moet worden vervangen.



1	De positie waar de onvolkomenheid het eerst voorkomt (afstand van de bovenkant van de pagina tot de onvolkomenheid) kan variëren.
2	Zwarte printcartridge 34,3 mm
3	Printcartridge of transferrol (als de onvolkomenheid slechts optreedt in één kleur, ligt de oorzaak in de printcartridge; als de onvolkomenheid optreedt in alle kleuren, ligt de oorzaak in de ETB) 37,7 mm
4	Cyaan, magenta en gele printcartridges 38,5 mm
5	Printcartridge 42,7 mm
6	ETB 75 mm
7	Fuser 76,0 mm
8	Fuser 81,0 mm
9	Printcartridge 94,2 mm

Om erachter te komen of de printcartridge het probleem veroorzaakt, plaatst u een printcartridge van een andere HP Color LaserJet CM4730 MFP, indien beschikbaar, voordat u een nieuwe bestelt.

Als de onvolkomenheid zich herhaalt op een afstand van 94,0 mm; kunt u proberen de printcartridge te vervangen voordat u de fuser vervangt.

Faxproblemen oplossen

Ga voor hulp bij het oplossen van faxproblemen naar <http://www.hp.com/go/mfpfaxaccessory300>.

Kijk ook in de *Analog Fax Accessory 300 Fax Guide* en de *Analog Fax Accessory 300 Send Fax-stuurprogramma handleiding*, die op de cd met MFP-software staan.

E-mailproblemen oplossen

Als u geen e-mails kunt verzenden met de functie digitaal verzenden, kan het nodig zijn het adres van de SMTP-gateway of de LDAP-gateway opnieuw te configureren. Druk een configuratiepagina af om de huidige adressen van de SMTP- en LDAP-gateways te achterhalen. Zie [Informatiepagina's](#). Ga als volgt te werk om te controleren of de SMTP- en LDAP-gatewayadressen geldig zijn.

Het SMTP-gatewayadres controleren



Opmerking Deze procedure is bedoeld voor Windows-besturingssystemen.

1. Open een MS-DOS-prompt: Klik op **Start**, klik op **Uitvoeren** en typ vervolgens `cmd`.
2. Typ `telnet`, gevolgd door het adres van de SMTP-gateway en het getal 25 (de communicatiepoort van de MFP). Typ bijvoorbeeld `telnet 123.123.123.123 25`, waarbij '123.123.123.123' het adres van de SMTP-gateway is.
3. Druk op **Enter**. Als het adres van de SMTP-gateway *niet* geldig is, verschijnt het bericht `Could not open connection to the host on port 25: Connect Failed`.
4. Als het adres van de SMTP-gateway niet geldig is, neemt u contact op met de netwerkbeheerder.

Het LDAP-gatewayadres controleren

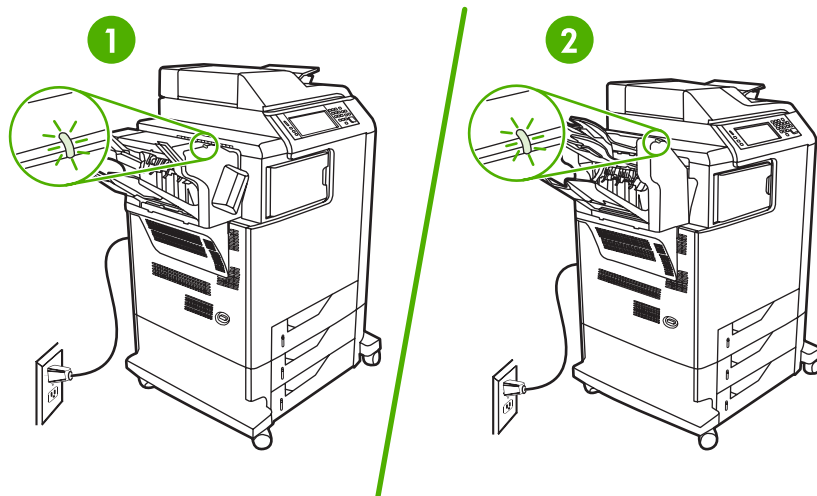


Opmerking Deze procedure is bedoeld voor Windows-besturingssystemen.

1. Open Windows Verkenner. Typ in de adresbalk `LDAP://`, onmiddellijk gevolgd door het adres van de LDAP-gateway. Typ bijvoorbeeld `LDAP://12.12.12.12`, waarbij '12.12.12.12' het adres van de LDAP-gateway is.
2. Druk op **Enter**. Als het adres van de LDAP-gateway geldig is, wordt het dialoogvenster **Mensen zoeken** geopend.
3. Als het adres van de LDAP-gateway niet geldig is, neemt u contact op met de netwerkbeheerder.

Problemen oplossen met uitvoeraccessoires

Als de postbus met drie bakken of de nietmachine/stapelaar goed is geïnstalleerd samen met de uitvoeraccessoire-brug, brandt het lampje boven op het accessoire groen. Als het lampje uit is, knippert of oranje is, is er een probleem. Zie [Verklaring van de accessoirelampjes voor de postbus met 3 bakken en de nietmachine/stapelaar](#). Zie [Storingen](#) voor instructies over het verhelpen van papierstoringen.



-
- 1 Lampje voor nietmachine/stapelaar
 - 2 Lampje voor de postbus met drie bakken
-

Problemen met de netwerkverbinding oplossen

Als de MFP niet goed communiceert met het netwerk, gebruikt u de informatie in dit gedeelte om het probleem op te lossen.

Afdrukproblemen met het netwerk oplossen



Opmerking Het is raadzaam de MFP-cd te gebruiken om de MFP in een netwerk te installeren en in te stellen.

- Controleer of de netwerkkabel goed op de RJ45-connector van de MFP is aangesloten.
- Controleer of het verbindingslampje op de formatteereenheid brandt. Zie [Verklaring van de lampjes op de formatteereenheid](#).
- Controleer of de I/O-kaart gereed is. Druk een configuratiepagina af (zie [Informatiepagina's](#)). Als een HP Jetdirect-printserver is geïnstalleerd, wordt er met het afdrukken van een configuratiepagina ook een tweede pagina met de netwerkinstellingen en de status afgedrukt.



Opmerking De HP Jetdirect-printserver ondersteunt verschillende netwerkprotocollen (TCP/IP, IPX/SPX, Novell Netware, AppleTalk en DCL/LLC). Controleer of de juiste protocollen en netwerkparameters correct zijn ingesteld.

Controleer op de configuratiepagina van HP Jetdirect de volgende items voor uw protocol:

- Bij HP Jetdirect-configuratie is de status 'I/O-kaart gereed'.
- De protocolstatus is 'Gereed'.
- Er staat een IP-adres in de lijst.
- De vermelde configuratiemethode (Config door:) is juist. Neem contact op met de netwerkbeheerder als u niet zeker weet welke methode juist is.
- Probeer de afdruktaak vanaf een andere computer uit te voeren.
- Verbind een MFP rechtstreeks met een computer via een parallelle kabel om te controleren of deze wel goed werkt met een computer. U moet de printersoftware dan opnieuw installeren. Druk een document af vanuit een programma dat in het verleden goed is afgedrukt. Als dit werkt, is er mogelijk een probleem met het netwerk.
- Vraag de netwerkbeheerder om hulp.

Communicatie via het netwerk controleren

Als de HP Jetdirect-configuratiepagina een IP-adres voor de MFP bevat, gebruikt u deze procedure om te controleren of u met de MFP kunt communiceren via het netwerk.

1. **Windows:** Klik op **Start**, klik op **Uitvoeren** en typ vervolgens `cmd`. Er wordt een MS-DOS-prompt geopend.

-of-

Mac: Klik op **Programma's**, klik op **Hulpprogramma's** en open het terminalprogramma. Het terminalvenster wordt geopend.

2. Typ `ping`, gevolgd door het IP-adres. Typ bijvoorbeeld `ping xxx.xxx.xxx.xxx`, waarbij 'XXX.XXX.XXX.XXX' het IPv4-adres op de HP Jetdirect-configuratiepagina is. Als de MFP via het netwerk communiceert, verschijnt er een lijst met reacties van de MFP.
3. Controleer of het IP-adres uniek is op het netwerk. Gebruik hiervoor het commando `arp -a` (adresresolutieprotocol). Typ bij de prompt `arp -a`. Zoek het IP-adres op in de lijst en vergelijk het fysieke adres met het hardware-adres in het gedeelte HP Jetdirect-configuratie op de HP Jetdirect-configuratiepagina. Als de adressen overeenkomen, is alle netwerkcommunicatie geldig.
4. Als u niet kunt controleren of de MFP via het netwerk communiceert, neemt u contact op met de netwerkbeheerder.

Enkele veel voorkomende problemen met Macintosh oplossen

In deze paragraaf worden problemen beschreven die zich bij Mac OS X kunnen voordoen.

Tabel 16-7 Problemen met Mac OS X

Het printerstuurprogramma staat niet in Afdrukbeheer of Hulpprogramma voor printerinstelling.

Oorzaak	Oplossing
De printersoftware is wellicht niet geïnstalleerd of onjuist geïnstalleerd.	Controleer of het PPD-bestand in de volgende map op de harde schijf staat: <code>Library/Printers/PPDs/Contents/Resources/<taal>.lproj</code> , waarbij <taal> de tweeletterige taalcode is voor de taal die u gebruikt. Indien nodig, installeert u de software opnieuw. Instructies vindt u in de handleiding Aan de slag.
Het Postscript-printerbeschrijvingsbestand (PPD) is beschadigd.	Verwijder het PPD-bestand uit de volgende map op de harde schijf: <code>Library/Printers/PPDs/Contents/Resources/<taal>.lproj</code> , waarbij <taal> de tweeletterige taalcode is voor de taal die u gebruikt. Installeer de software opnieuw. Instructies vindt u in de handleiding Aan de slag.

De naam van de printer, het IP-adres of de Rendezvous/Bonjour-hostnaam worden niet weergegeven in de lijst met printers in Afdrukbeheer of het Hulpprogramma voor printerinstelling

Oorzaak	Oplossing
De printer is misschien niet gereed.	Controleer of de kabels goed zijn aangesloten, de printer is ingeschakeld en het Klaar-lampje brandt. Als u het apparaat hebt aangesloten via een USB- of Ethernet-hub, dient u het apparaat rechtstreeks op de computer aan te sluiten of een andere poort te gebruiken.
Wellicht is de verkeerde soort aansluiting geselecteerd.	Controleer of USB, IP Printing of Rendezvous is geselecteerd (afhankelijk van het type verbinding tussen de printer en de computer).
De verkeerde printernaam, Rendezvous/Bonjour-hostnaam of het onjuiste IP-adres wordt gebruikt.	Druk een configuratiepagina af om de printernaam, het IP-adres of de Rendezvous-hostnaam te controleren. Controleer of de naam, het IP-adres of de Rendezvous-hostnaam op de configuratiepagina overeenkomen met de naam van de printer, het IP-adres en de Rendezvous-hostnaam in Afdrukbeheer of het Hulpprogramma voor printerinstelling.
De interfacekabel is defect of van slechte kwaliteit.	Vervang de interfacekabel. Zorg ervoor dat u een kwalitatief hoogwaardige kabel gebruikt.

Het printerstuurprogramma installeert de door u geselecteerde printer niet automatisch in Afdrukbeheer of het Hulpprogramma voor printerinstelling.

Oorzaak	Oplossing
De printer is mogelijk niet gereed.	Controleer of de kabels goed zijn aangesloten, de printer is ingeschakeld en het Klaar-lampje brandt. Als u het apparaat hebt aangesloten via een USB- of Ethernet-hub, dient u het apparaat rechtstreeks op de computer aan te sluiten of een andere poort te gebruiken.

Tabel 16-7 Problemen met Mac OS X (vervolg)

Het printerstuurprogramma installeert de door u geselecteerde printer niet automatisch in Afdrukbeheer of het Hulpprogramma voor printerinstelling.

Oorzaak	Oplossing
De printersoftware is wellicht niet geïnstalleerd of onjuist geïnstalleerd.	Controleer of het PPD-bestand in de volgende map op de harde schijf staat: <code>Library/Printers/PPDs/Contents/Resources/<taal>.lproj</code> , waarbij <taal> de tweeletterige taalcode is voor de taal die u gebruikt. Indien nodig, installeert u de software opnieuw. Instructies vindt u in de handleiding Aan de slag.
Het Postscript-printerbeschrijvingsbestand (PPD) is beschadigd.	Verwijder het PPD-bestand uit de volgende map op de harde schijf: <code>Library/Printers/PPDs/Contents/Resources/<taal>.lproj</code> , waarbij <taal> de tweeletterige taalcode is voor de taal die u gebruikt. Installeer de software opnieuw. Instructies vindt u in de handleiding Aan de slag.
De interfacekabel is defect of van slechte kwaliteit.	Vervang de interfacekabel. Zorg ervoor dat u een kwalitatief hoogwaardige kabel gebruikt.

Een afdruktaak niet naar de gewenste printer verzonden.

Oorzaak	Oplossing
De afdrukwachtrij is wellicht gestopt.	Start de afdrukwachtrij opnieuw. Open Print Monitor en selecteer Start taken .
De verkeerde printernaam of het onjuiste IP-adres wordt gebruikt. Het is mogelijk dat een andere printer met ongeveer dezelfde of precies dezelfde naam, IP-adres of Rendezvous-hostnaam uw afdruktaak heeft ontvangen.	Druk een configuratiepagina af om de printernaam, het IP-adres of de Rendezvous-hostnaam te controleren. Controleer of de naam, het IP-adres of de Rendezvous-hostnaam op de configuratiepagina overeenkomen met de naam van de printer, het IP-adres en de Rendezvous-hostnaam in Afdrukbeheer of het Hulpprogramma voor printerinstelling.

Een encapsulated PostScript (EPS)-bestand wordt niet met de juiste lettertypen afgedrukt.


Oorzaak	Oplossing
Dit probleem doet zich bij sommige programma's voor.	<ul style="list-style-type: none">• Download voordat u gaat afdrukken de lettertypen uit het EPS-bestand naar de printer.• Verzend het bestand in ASCII-indeling in plaats van in de binaire codering.

Er kan niet worden afgedrukt vanaf een USB-kaart van derden.

Oorzaak	Oplossing
Deze fout doet zich voor wanneer de software voor USB-printers niet is geïnstalleerd.	Als u een USB-kaart van derden toevoegt, hebt u mogelijk de USB Adapter Card Support-software van Apple nodig. De recentste versie van deze software is beschikbaar op de website van Apple.

Tabel 16-7 Problemen met Mac OS X (vervolg)

Wanneer u de printer met een USB-kabel hebt aangesloten, staat de printer niet in Afdrukbeheer of het Hulpprogramma voor printerinstelling nadat u het stuurprogramma hebt geselecteerd.

Oorzaak	Oplossing
Dit probleem wordt veroorzaakt door een software- of een hardwareonderdeel.	<p>Softwareproblemen oplossen</p> <ul style="list-style-type: none">• Controleer of de Macintosh USB ondersteunt.• Controleer of het Macintosh-besturingssysteem Mac OS X v10.1 of hoger is.• Controleer of de Macintosh de juiste USB-software van Apple bevat. <p>Hardwareproblemen oplossen</p> <ul style="list-style-type: none">• Controleer of de printer is ingeschakeld.• Controleer of de USB-kabel op de juiste wijze is aangesloten.• Controleer of u de juiste high-speed USB-kabel gebruikt.• Controleer of er niet te veel USB-apparaten vermogen uit de keten afnemen. Koppel alle apparaten los van de keten en sluit de kabel rechtstreeks aan op de USB-poort op de host-computer.• Controleer of er meer dan twee USB-hubs achter elkaar in de keten zijn aangesloten die geen eigen voeding hebben. Koppel alle apparaten los van de keten en sluit de kabel rechtstreeks aan op de USB-poort op de host-computer. <p> Opmerking Het iMac-toetsenbord is een USB-hub zonder eigen voeding.</p>

A Benodigdheden en accessoires

In dit gedeelte vindt u informatie over het bestellen van onderdelen, benodigdheden en accessoires. Gebruik alleen onderdelen en accessoires die specifiek voor deze MFP zijn bestemd.

- [Onderdelen, accessoires en benodigdheden bestellen](#)
- [Optionele uitvoerapparaten](#)
- [Onderdeelnummers](#)

Onderdelen, accessoires en benodigdheden bestellen

- [Rechtstreeks bestellen bij HP](#)
- [Bestellen via service- of ondersteuningsleveranciers](#)
- [Rechtstreeks bestellen via de geïntegreerde webserver](#)

Rechtstreeks bestellen bij HP

U kunt de volgende onderdelen rechtstreeks bestellen bij HP:

- **Vervangingsonderdelen.** Zie voor het bestellen van vervangingsonderdelen in de V.S. <http://www.hp.com/buy/parts>. Bestel onderdelen buiten de VS door contact op te nemen met een plaatselijk, erkend HP-servicecentrum.
- **Benodigdheden en accessoires.** Ga naar <http://www.hp.com/go/ljsupplies> voor het bestellen van benodigdheden in de Verenigde Staten. Ga anders naar: <http://www.hp.com/ghp/buyonline.html>. Voor het bestellen van accessoires, gaat u naar <http://www.hp.com/support/ljcm4730mfp>.

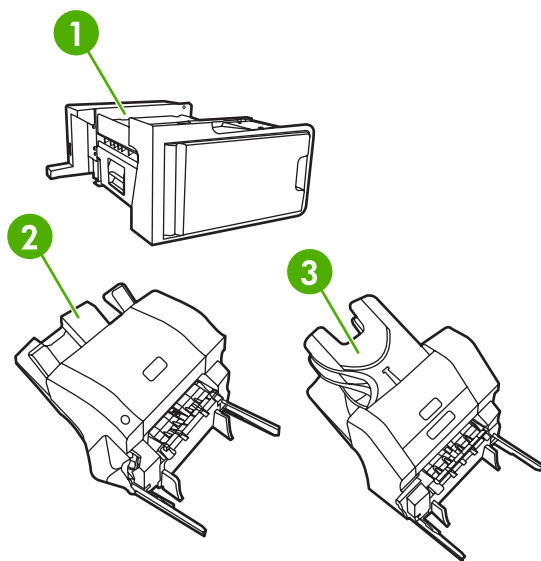
Bestellen via service- of ondersteuningsleveranciers

Neem contact op met uw erkende HP-serviceleverancier of -ondersteuningsdienst om onderdelen of accessoires te bestellen.

Rechtstreeks bestellen via de geïntegreerde webserver

1. Typ het IP-adres van de MFP in de webbrowser op de computer. Het venster met de MFP-status wordt geopend.
2. Dubbelklik bij **Overige koppelingen** op **Benodigdheden bestellen**. Er verschijnt een URL via welke u benodigdheden kunt kopen. U krijgt hier informatie over de benodigdheden en de bijbehorende onderdeelnummers, en MFP-informatie.
3. Selecteer de onderdeelnummers van de onderdelen die u wenst te bestellen en volg de instructies op het scherm.

Optionele uitvoerapparaten



- | | |
|---|------------------------|
| 1 | Uitvoeraccessoire-brug |
| 2 | Nieteenheid/stapelaar |
| 3 | Postbus met 3 bakken |

Uitvoeraccessoire-brug

De uitvoerbrug is vereist indien een postbus met drie bakken of een nietmachine/stapelaar op de MFP is geïnstalleerd. De uitvoeraccessoire-brug vormt een pad tussen de MFP en het uitvoerapparaat. Meer informatie over de installatie van de uitvoeraccessoire-brug vindt u in de installatiehandleiding die bij het product is meegeleverd.

Postbus met 3 bakken

De optionele postbus met 3 bakken heeft een bak voor maximaal 500 vellen en twee bakken voor 100 vellen elk. Dat geeft samen een capaciteit van 700 vellen.

De postbus met drie bakken heeft drie werkmodi:

- **Postbusmodus.** De bakken kunnen aan een gebruiker of een groep gebruikers worden toegewezen. Alle afdruk-, kopieer- en faxtaken die een toegewezen gebruiker of groep gebruikers verzendt, worden bij de aangegeven bak afgeleverd. Elke gebruiker kan de bak in het printerstuurprogramma of vanaf het bedieningspaneel selecteren.

Als de aangegeven bak vol is, stopt de MFP met afdrukken. Het afdrukken wordt pas voortgezet als u de bak leeg maakt.

- **Stapelaarmodus.** De postbus met drie bakken kan de bakken zo combineren dat deze als een stapelaar werken. In de stapelaar kunnen maximaal 700 vellen 75 g/m² papier worden geplaatst. Taken worden eerst naar de onderste bak gestuurd, vervolgens naar de middelste bak en dan naar de bovenste bak. Afdruktaken die meer dan 500 vel nodig hebben, vullen de onderste bak en stapelen vervolgens verder in de middelste en de bovenste bak.

Als alle drie de bakken vol zijn, stopt de MFP met afdrukken. Het afdrukken wordt pas voortgezet als u papier uit de bovenste bak verwijdert. Het afdrukken wordt niet voortgezet als u papier uit de onderste bak of de middelste bak verwijdert voordat u papier uit de bovenste bak haalt.

Als de postbus met drie bakken actief is in de stapelaarmodus, kunt u niet aangeven dat een taak naar een bepaalde bak moet worden gestuurd.



Opmerking U mag geen papier uit de bovenste bak verwijderen en het vervolgens weer terugplaatsen. Hierdoor worden de pagina's in de verkeerde volgorde gestapeld.

- **Functiescheidingsmodus.** U kunt de bakken zo configureren dat deze taken ontvangen die van een bepaalde MFP-functie afkomstig zijn, zoals afgedrukte taken, kopieertaken of faxen. U kunt bijvoorbeeld opgeven dat alle kopieertaken naar de bovenste bak moeten worden gestuurd.

De MFP stopt met werken als de aangegeven bak vol is. Afdrukken, kopiëren of faxen kan alleen worden voortgezet als u de bak leeg maakt.

Zie [Uitvoerbakken van postbus met 3 uitvoerbakken](#) voor informatie over het configureren en gebruiken van de optionele postbus met 3 bakken.



Nieteenheid/stapelaar

Met de optionele nietmachine/stapelaar kunt u afgedrukte of gekopieerde taken automatisch nieten en stapelen. Zie [Documenten nieten](#) voor informatie over het configureren en gebruiken van de optionele nietmachine/stapelaar.

Onderdeelnummers

Gedurende de levensduur van de MFP kunnen er wijzigingen optreden in de bestelinformatie en beschikbaarheid.

Accessoires

Artikel	Omschrijving	Onderdeelnummer
Postbus met 3 bakken	Bevat drie uitvoerbakken voor in totaal 700 vel. Meegeleverd bij de HP Color LaserJet CM4730fm MFP.  Opmerking De postbus met drie bakken wordt geleverd met een uitvoeraccessoire-brug.	Q7520A
Nietmachine/stapelaar voor 500 vel	Geschikt voor het afdrukken van grote hoeveelheden met automatische taakverwerking. Kan maximaal 30 vel papier nieten. Meegeleverd bij de HP Color LaserJet CM4730fsk MFP.  Opmerking De nietmachine/stapelaar wordt geleverd met een uitvoeraccessoire-brug.	Q7519A
Nietcassette met 5.000 nietjes	Bevat een nietcassette.	C8091A
HP LaserJet analoge fax 300	Voegt faxfuncties toe aan de MFP. Meegeleverd bij de HP Color LaserJet CM4730f MFP, CM4730fsk MFP en de CM4730fm MFP.	Q3701A

Printcartridges

Artikel	Omschrijving	Onderdeelnummer
HP LaserJet zwarte printcartridge	Zwarte cartridge voor 12.000 pagina's	Q6460A
HP LaserJet cyaan printcartridge	Cyaan cartridge voor 12.000 pagina's	Q6461A
HP LaserJet gele printcartridge	Gele cartridge voor 12.000 pagina's	Q6462A
HP LaserJet magenta printcartridge	Magenta cartridge voor 12.000 pagina's	Q6463A

Onderhoudskits

Artikel	Omschrijving	Onderdeelnummer
Transferkit (ETB-kit)		Q7504A
Fuserkit	110 V	Q7502A
Fuserkit	220 V	Q7503A

Artikel	Omschrijving	Onderdeelnummer
ADF mylar-onderhoudskit		Q4696-67901
ADF-onderhoudskit		Q5997A

Eenheden die de klant zelf kan vervangen

Artikel	Omschrijving	Onderdeel-nummer
Vervangingskit voor oppakrol van de cassette		CB480-67902
Vervangingskit voor het bedieningspaneel		CB480-67901
Vervangingskit voor de formatter		CB480-67905
Kit voor de oppakrol van de MP		CB480-67903
Vervangingskit voor de oppakeenheid van de MP		CB480-67904
Vervangingskit faxmontage		CB480-67906

Geheugen

Artikel	Omschrijving	Onderdeelnummer
100-pins DDR geheugen DIMM (dual inline memory module)	128 MB	Q7721AA
	256 MB	Q7722A
Hiermee vergroot u de verwerkingscapaciteit van de MFP voor grote of complexe afdruktaken.	512 MB	Q7723A

Kabels en interfaces

Artikel	Omschrijving	Onderdeelnummer
Enhanced I/O (EIO)-kaart	HP Jetdirect 635n IPv6/IPsec printserver	J7961G
Parallele kabel	IEEE 1284-C-kabel van twee meter	C2950A
	IEEE 1284-C-kabel van drie meter	C2951A
USB-kabel	Standaard USB-compatibele aansluitkabel van 2 meter	C6518A

B Service en ondersteuning

Beperkte garantie van Hewlett-Packard

HP-PRODUCT

HP LaserJet CM4730 serie MFP

DUUR VAN DE BEPERKTE GARANTIE

Eén jaar

Gedurende de hierboven genoemde periode garandeert HP u, de eindgebruiker, dat HP-apparatuur en -accessoires na de aanschafdatum geen gebreken vertonen wat betreft materiaal en vakmanschap. Als HP tijdens de garantieperiode op de hoogte wordt gesteld van dergelijke onvolkomenheden, zal HP de producten die defect blijken te zijn naar eigen inzicht repareren of vervangen. Vervangende producten kunnen nieuwe producten zijn of producten waarvan de prestaties gelijk zijn aan die van nieuwe producten.

HP garandeert u dat HP-software bij correcte installatie en correct gebruik gedurende de hierboven genoemde periode na de aanschafdatum geen gebreken zal vertonen in de uitvoering van de programma-instructies als gevolg van gebreken in materiaal of vakmanschap. Indien HP gedurende de garantieperiode van dergelijke defecten in kennis wordt gesteld, zal HP de software die de programmeeropdrachten niet uitvoert als gevolg van genoemde defecten vervangen.

HP garandeert niet dat de werking van HP-producten storing- of foutvrij zal zijn. Mocht HP niet in staat zijn het product binnen redelijke termijn te repareren of te vervangen, dan zal de aankoopprijs worden terugbetaald nadat het product is geretourneerd.

HP-producten kunnen gerenoveerde onderdelen bevatten die qua prestaties aan nieuw gelijkwaardig zijn of die mogelijk een enkele keer zijn gebruikt.

De garantie heeft geen betrekking op defecten die het resultaat zijn van (a) onjuist of onvoldoende onderhoud of kalibreren, (b) niet door HP geleverde software, interfacing, onderdelen of benodigdheden, (c) onbevoegde aanpassingen of verkeerd gebruik, (d) gebruik buiten de beschreven omgevingspecificaties voor het product of (e) onjuiste voorbereiding of slecht onderhoud van de locatie.

GENOEMDE GARANTIES ZIJN EXCLUSIEF, VOOR ZOVER TOEGESTAAN DOOR TOEPASSELIJKE WETGEVING, EN ER WORDEN GEEN ANDERE SCHRIFTELIJKE NOCH MONDELINGE DANWEL IMPLICIETE GARANTIES VERSTREKT. HP AANVAARDT MET NAME GEEN IMPLICIETE GARANTIES VAN VERKOOPBAARHEID, AANVAARDBARE KWALITEIT OF GESCHIKTHEID VOOR EEN BEPAALD DOEL.

Sommige landen/regio's, staten en provincies staan geen beperkingen toe van de lengte van stilzwijgende garantiebepalingen, zodat het mogelijk is dat de bovengenoemde beperking of uitsluiting niet op u van toepassing is. Deze garantie biedt u specifieke wettelijke rechten en het is mogelijk dat u nog andere rechten geniet die van land/regio tot land/regio, van staat tot staat of van provincie tot provincie kunnen verschillen. De beperkte garantie van HP is geldig in elk land/elke regio of elke locatie waar HP ondersteuningsdiensten voor dit product heeft en waar HP dit product heeft uitgebracht. Het niveau van garantieservice dat u ontvangt kan variëren door lokale bepalingen. Vorm, geschiktheid of functies zullen door HP niet worden aangepast om het product te laten werken in een land/regio waar het product conform de wet of voorschriften niet voor is bedoeld.

VOOR ZOVER TOEGESTAAN DOOR LOKALE WETGEVING, ZIJN DE RECHTSMIDDELEN IN DEZE GARANTIEVERKLARING UW ENIGE EN EXCLUSIEVE RECHTSMIDDELEN. BEHALVE ZOALS HIERBOVEN OMSCHREVEN, ZAL HP IN GEEN GEVAL AANSPRAKELIJK ZIJN VOOR HET VERLIES VAN GEGEVENS OF VOOR DIRECTE, UITZONDERLIJKE OF INCIDENTELE SCHADE, GEVOLGSCHADE (MET INBEGRIJ VAN WINSTDERVING OF GEGEVENSVERLIES) OF ANDERE SCHADE, ONGEACHT HET FEIT OF DEZE SCHADE BERUST OP CONTRACT, BENADELING OF ANDERSZIJDS. In sommige landen/regio's, staten en provincies is de uitsluiting van of beperking van incidentele schade of gevolgschade niet geldig, zodat het mogelijk is dat de voorgaande beperking of uitsluiting niet op u van toepassing is.

DE GARANTIEBEPALINGEN IN DEZE VERKLARING VORMEN BEHALVE VOOR ZOVER BEPERKT TOT WAT WETTELIJK IS TOEGESTAAN GEEN UITSLUITING, BEPERKING OF AANPASSING VAN DE WETTELIJKE RECHTEN DIE VAN TOEPASSING ZIJN OP DIT PRODUCT MAAR ZIJN EEN AANVULLING DAAROP.

Garantieservice Herstel door klanten

HP-producten zijn ontworpen met een groot aantal onderdelen voor Herstel door klanten (CSR); dit verkort de reparatietijden en biedt meer flexibiliteit bij het vervangen van defecte onderdelen. Als HP bij de diagnose vaststelt dat de reparatie kan worden uitgevoerd door het gebruik van een CSR-onderdeel, verstuurt HP dat onderdeel rechtstreeks naar u zodat het kan worden vervangen. Er zijn twee categorieën CSR-onderdelen: 1) Onderdelen waarvoor herstel door klanten verplicht is. Als u HP verzoekt deze onderdelen te vervangen, zullen hiervoor reiskosten en werkuren in rekening worden gebracht. 2) Onderdelen waarvoor herstel door klanten optioneel is. Deze onderdelen zijn ook ontworpen voor Herstel door klanten. Als u echter wenst dat HP ze voor u vervangt kan dit zonder extra kosten worden uitgevoerd en valt het onder de garantieservice voor uw product.

Op basis van beschikbaarheid en geografische mogelijkheden worden CSR-onderdelen zo verzonden dat ze de volgende werkdag worden afgeleverd. Levering op dezelfde dag of binnen vier uur kan tegen extra kosten worden aangeboden als dat geografisch mogelijk is. Als u hulp nodig hebt, kunt u de technische ondersteuning van HP bellen, zodat een technicus u telefonisch kan helpen. HP geeft in de documentatie bij verzonden CSR-onderdelen aan of een defect onderdeel naar HP moet worden teruggezonden. Als het defecte onderdeel naar HP moet worden teruggezonden moet dit onderdeel binnen een aangegeven periode van gewoonlijk vijf (5) werkdagen worden verzonden. Het defecte onderdeel moet samen met de betreffende documentatie geretourneerd worden in het geleverde verzendmateriaal. Het niet terugzenden van het defecte onderdeel kan ertoe leiden dat HP het vervangingsartikel in rekening brengt. Bij herstel door de klant betaalt HP alle kosten van verzending en retourzending en bepaalt HP de wijze van verzending.

HP klantenondersteuning

On line Services

24 uur per dag bereikbaar via een modem- of internetverbinding

World Wide Web: bijgewerkte HP printersoftware, productinformatie, ondersteunende gegevens en printerstuurprogramma's in diverse talen kunt u vinden op <http://www.hp.com/support/ljcm4730mfp>. (De site is in het Engels.)

On line hulpprogramma's voor het oplossen van problemen

HP Instant Support Professional Edition (ISPE) is een suite met webhulpprogramma's voor probleemoplossing voor pc's en printers. Via ISPE kunt u snel computer- en printerproblemen vaststellen en oplossen. De ISPE-programma's zijn beschikbaar op <http://instantsupport.hp.com>.

Telefonische ondersteuning

HP biedt gedurende de garantieperiode kosteloze telefonische ondersteuning. Als u belt, wordt u doorverbonden met een team van medewerkers die klaar staan om u te helpen. Raadpleeg de folder in de productverpakking voor het telefoonnummer voor uw land/regio. U kunt ook terecht op <http://www.hp.com/support>. Zorg dat u de volgende gegevens bij de hand hebt als u HP belt: productnaam, serienummer, datum van aankoop en een beschrijving van het probleem.

U kunt voor ondersteuning ook terecht op <http://www.hp.com>. Klik op het vak **support & drivers**.

Toepassingen, stuurprogramma's en elektronische informatie

Ga naar http://www.hp.com/go/cljcm4730mfp_software. (De site is in het Engels, maar u kunt printerstuurprogramma's in verschillende talen downloaden.)

Zie de folder die bij uw MFP is geleverd voor telefonische informatie.

Ondersteuning voor faxaccessoire

Ga naar <http://www.hp.com/go/mfpfaxaccessory300>.

Rechtstreeks bestellen van HP accessoires en benodigdheden

U kunt uw benodigdheden bestellen via de volgende websites:

Verenigde Staten: <http://www.hp.com/sbso/product/supplies>

Canada: <http://www.hp.ca/catalog/supplies>

Europa: <http://www.hp.com/go/supplies>

Azië/Oceanië: <http://www.hp.com/paper/>

Accessoires kunt u bestellen via <http://www.hp.com/support/ljcm4730mfp>.

Als u benodigdheden of accessoires telefonisch wilt bestellen, kunt u de volgende nummers bellen:

Bedrijven in de Verenigde Staten: 800-282-6672

Midden- en kleinbedrijf in de Verenigde Staten: 800-888-9909

Thuis en thuiszakelijk in de Verenigde Staten: 800-752-0900

Canada: 800-387-3154

Zie de folder die bij de MFP is geleverd voor de telefoonnummers van de overige landen/regio's.

HP service-informatie

Bel +1 (0) 800-243-9816 (Verenigde Staten) of +1 (0) 800-387-3867 (Canada) voor erkende HP dealers in de Verenigde Staten of Canada. Of ga naar <http://www.hp.com/go/cposupportguide>.

Neem voor service voor uw HP product in de overige landen/regio's contact op met de afdeling klantenondersteuning van uw land/regio. Zie de folder die bij de MFP is geleverd.

Serviceovereenkomsten van HP

Bel: 800-HPINVENT [800-474-6836 (V.S.)] of 800-268-1221 (Canada).

Service buiten de garantieperiode: 800-633-3600.

Verlengde service: Bel: +1 (0) 800-HPINVENT [+1 (0) 800-474-6836 (Verenigde Staten)] of +1 (0) 800-268-1221 (Canada). Of ga naar de website van HP Care Pack Services op <http://www.hpexpress-services.com>.

Ondersteuning en informatie van HP voor Macintosh-computers

Ga naar <http://www.hp.com/go/macosex> voor Mac OS X ondersteuningsinformatie en HP abonneeservice voor stuurprogramma-updates.

Ga naar <http://www.hp.com/go/mac-connect> voor producten die speciaal voor de Macintosh-gebruiker zijn ontworpen.

Beperkte garantie voor printcartridges en fotogevoelige rollen

Deze HP printcartridge is vrij van defecten in materiaal en vakmanschap.

De garantie heeft geen betrekking op printcartridges die (a) zijn bijgevuld, gereviseerd, hergebruikt of op enige wijze onjuist gebruikt, (b) niet goed werken door verkeerd gebruik, onjuiste opslag of gebruik buiten de aangegeven omgevingspecificaties voor het product of (c) slijtage vertonen door dagelijks gebruik.

Als u gedurende de garantieperiode service nodig hebt, wordt u verzocht het product terug te brengen naar de winkel waar het product is aangeschaft (met een schriftelijke omschrijving van het probleem en afdrukvoorbeelden) of contact op te nemen met de HP klantenondersteuning. HP zal, naar eigen goeddunken, producten die defect blijken, vervangen of de aankoopprijs hiervan vergoeden.

VOOR ZOVER TOEGESTAAN DOOR DE PLAATSELIJKE WETGEVING IS DE BOVENSTAANDE GARANTIE EXCLUSIEF EN WORDT GEEN ANDERE GARANTIE OF VOORWAARDE, SCHRIFTELIJK OF MONDELING, UITGEDRUKT OF GEÏMPLICEERD. HP WIJST MET NAME ALLE IMPLICIETE GARANTIES VOOR VERHANDELBAARHEID, TOEREIKENDE KWALITEIT EN GESCHIKTHEID VOOR EEN BEPAALD DOEL VAN DE HAND.

VOOR ZOVER TOEGESTAAN DOOR DE PLAATSELIJKE WETGEVING ZIJN HP OF ZIJN LEVERANCIERS IN GEEN GEVAL AANSPRAKELIJK VOOR DIRECTE, SPECIALE OF INCIDENTELE SCHADE OF GEVOLGSCHADE (MET INBEGRIJ VAN VERLIES VAN WINST OF GEGEVENS) OF ANDERE SCHADE, ONTSTAAN DOOR CONTRACT, ONRECHTMATIGE DAAD OF ANDERSZINS.

DE GARANTIEBEPALINGEN IN DEZE VERKLARING VORMEN BEHALVE VOOR ZOVER BEPERKT TOT WAT WETTELIJK IS TOEGESTAAN, GEEN UITSLUITING, BEPERKING OF AANPASSING VAN DE WETTELIJKE RECHTEN DIE VAN TOEPASSING ZIJN OP DIT PRODUCT, MAAR ZIJN EEN AANVULLING DAAROP.

Color LaserJet Image Fuser Kit en Image Transfer Kit Beperkte garantieverklaring

Dit product van HP is vrij van defecten in materiaal en vakmanschap tot op het bedieningspaneel van de printer wordt aangegeven dat de levensduur verstreken is.

Deze garantie heeft geen betrekking op producten die (a) zijn gereviseerd, hergebruikt of op enige wijze onjuist gebruikt, (b) niet goed werken door verkeerd gebruik, onjuiste opslag of gebruik buiten de aangegeven omgevingspecificaties voor het product of (c) slijtage vertonen door dagelijks gebruik.

Als u gedurende de garantieperiode service nodig hebt, wordt u verzocht het product terug te brengen naar de winkel waar het product is aangeschaft (met een schriftelijke omschrijving van het probleem) of contact op te nemen met de HP klantenondersteuning. HP zal, naar eigen goeddunken, producten die defect blijken, vervangen of de aankoopprijs hiervan vergoeden.

VOOR ZOVER TOEGESTAAN DOOR DE PLAATSELIJKE WETGEVING IS DE BOVENSTAANDE GARANTIE EXCLUSIEF EN WORDT GEEN ANDERE GARANTIE OF VOORWAARDE, SCHRIFTELIJK OF MONDELING, UITGEDRUKT OF GEÏMPliceerd. HP WIJST MET NAME ALLE IMPLICIETE GARANTIES VOOR VERHANDELBAARHEID, TOEREIKENDE KWALITEIT EN GESCHIKTHEID VOOR EEN BEPAALD DOEL VAN DE HAND.

VOOR ZOVER TOEGESTAAN DOOR DE PLAATSELIJKE WETGEVING ZIJN HP OF ZIJN LEVERANCIERS IN GEEN GEVAL AANSPRAKELIJK VOOR DIRECTE, SPECIALE OF INCIDENTELE SCHADE OF GEVOLGSCHADE (MET INBEGRIJ VAN VERLIES VAN WINST OF GEGEVENS) OF ANDERE SCHADE, ONTSTAAN DOOR CONTRACT, ONRECHTMATIGE DAAD OF ANDERSZINS.

DE GARANTIEBEPALINGEN IN DEZE VERKLARING VORMEN BEHALVE VOOR ZOVER BEPERKT TOT WAT WETTELIJK IS TOEGESTAAN, GEEN UITSLUITING, BEPERKING OF AANPASSING VAN DE WETTELIJKE RECHTEN DIE VAN TOEPASSING ZIJN OP DIT PRODUCT, MAAR ZIJN EEN AANVULLING DAAROP.

Informatie over service en ondersteuning

HP biedt over de gehele wereld diverse opties voor service en ondersteuning. De beschikbaarheid van deze programma's varieert, afhankelijk van uw locatie.

Onderhoudsovereenkomsten van HP

HP heeft diverse soorten onderhoudsovereenkomsten die aan de behoefte aan verschillende soorten ondersteuning tegemoetkomen. Onderhoudsovereenkomsten behoren niet tot de standaardgarantie. Ondersteunde services kunnen per land/regio verschillen. Vraag uw plaatselijke HP dealer welke services voor u beschikbaar zijn.

On-site servicecontracten

Om u de ondersteuning te geven die het beste overeenkomt met uw behoeften, heeft HP overeenkomsten voor on-site-service met drie responstijden:

Prioriteitservice op locatie

Met deze overeenkomst verleent HP binnen 4 uur service bij de klant wanneer het verzoek binnen de normale werktijden van HP is gedaan.

Service de volgende dag ter locatie van de klant (next-day onsite service)

Deze overeenkomst biedt ondersteuning op de werkdag na de dag waarop een verzoek om service is ontvangen. Service buiten normale uren en het normale servicegebied van HP is verkrijgbaar voor de meeste overeenkomsten (tegen extra kosten).

Wekelijkse service ter locatie van de klant (volumeservice)

Volgens deze overeenkomst worden organisaties met veel HP-producten wekelijks bezocht voor service. Deze overeenkomst is bedoeld voor vestigingen waar 25 of meer werkstationproducten, zoals printers, plotters, computers en schijfstations worden gebruikt.

C MFP-specificaties

Dit gedeelte bevat de volgende specificaties:

- [Fysieke specificaties](#)
- [Voedingsspecificaties](#)
- [Akoestische specificaties](#)
- [Omgevingsspecificaties](#)

Specificaties voor de analoge faxeenheid zijn beschikbaar. Zie de *HP LaserJet Analog Fax Accessory 300 Gebruikershandleiding*. Een elektronische versie van deze handleiding staat op de cd die is meegeleverd bij de HP Color LaserJet CM4730f MFP, HP Color LaserJet CM4730fsk MFP en de HP Color LaserJet CM4730fm MFP.

Fysieke specificaties

Tabel C-1 Productafmetingen

Product	Hoogte	Diepte	Breedte	Gewicht ¹
HP Color LaserJet CM4730 MFP	1153 mm	639 mm	788 mm	124 kg
HP Color LaserJet CM4730f MFP	1153 mm	639 mm	788 mm	124 kg
HP Color LaserJet CM4730fsk MFP	1153 mm	639 mm	1106 mm	136 kg
HP Color LaserJet CM4730fm MFP	1153 mm	639 mm	1106 mm	136 kg

¹ Zonder printcartridge

Tabel C-2 Productafmetingen met alle deuren en kleppen geheel geopend

Product	Hoogte	Diepte	Breedte
HP Color LaserJet CM4730 MFP	1580 mm	980 mm	1160 mm
HP Color LaserJet CM4730f MFP	1580 mm	980 mm	1160 mm
HP Color LaserJet CM4730fsk MFP	1580 mm	980 mm	1588 mm
HP Color LaserJet CM4730fm MFP	1580 mm	980 mm	1588 mm

Voedingsspecificaties



WAARSCHUWING De netvoedingsvereisten zijn afhankelijk van het land/regio waar de MFP wordt verkocht. Verander het operationele voltage niet. Dit zou de MFP kunnen beschadigen en de productgarantie kunnen doen vervallen.

Tabel C-3 Stroomvereisten (HP LaserJet CM4730 MFP-serie)

Specificatie	110-voltmodellen	230-voltmodellen
Netvoedingsvereisten	100 tot 127 volt ($\pm 10\%$)	220 tot 240 volt ($\pm 10\%$)
	50/60 Hz (± 2 Hz)	50/60 Hz (± 2 Hz)
Stroomsterkte	9.0 ampère	4.5 ampère

Tabel C-4 Stroomverbruik HP LaserJet CM4730 MFP-serie (gemiddeld in watt)^{1, 2}

Model	Kopiëren ³	Afdrukken ³	Gereed ⁴	Sluimer ^{5, 6}	Uit
HP Color LaserJet CM4730 MFP	615	604	83	24	0.5
HP Color LaserJet CM4730f MFP	615	604	83	24	0.5
HP Color LaserJet CM4730fsk MFP	615	604	83	24	0.5
HP Color LaserJet CM4730fm MFP	640	626	86	25	0.5

- ¹ Deze waarden zijn onderhevig aan wijzigingen. Ga naar <http://www.hp.com/support/ljcm4730mfp> voor recente informatie.
- ² Vermogencijfers zijn de hoogste waarden die zijn gemeten bij alle standaardvoltages.
- ³ Afdruk- en kopieersnelheid van de HP Color LaserJet 4730 MFP is 31 ppm voor Letter-formaat en 30 ppm voor A4-formaat.
- ⁴ Warmteafgifte bij Gereed = 288 BTU/uur.
- ⁵ Standaardtijd van Gereed naar Sluimer = 45 minuten.
- ⁶ Herstel uit Sluimerstand = minder dan 20 seconden

Akoestische specificaties

Tabel C-5 Geluidsdrukkniveau¹ (HP LaserJet CM4730 MFP series)

Geluidsniveau	Gedefinieerd door ISO 9296
Afdrukken ²	$L_{wAd} = 6,7$ bels (A) [67 dB(A)]
Kopiëren ³	$L_{wAd} = 6,8$ bels (A) [68 dB(A)]
Klaar	$L_{wAd} = 5,8$ bels (A) [58 dB(A)]
Geluidsdrukkniveau	Gedefinieerd door ISO 9296
Afdrukken ²	$L_{pAm} = 50$ dB (A)
Kopiëren ³	$L_{pAm} = 52$ dB (A)
Klaar	$L_{pAm} = 37$ dB (A)

- ¹ Deze waarden zijn onderhevig aan wijzigingen. Ga naar <http://www.hp.com/support/ljcm4730mfp> voor recente informatie.
- ² De afdruksnelheid van de HP Color LaserJet CM4730 MFP series is 30 ppm (A4-formaat). Geteste configuratie (HP Color LaserJet CM4730 MFP): Basismodel, enkelzijdig afdrukken op A4-formaat.
- ³ Geteste configuratie(HP Color LaserJet CM4730 MFP) basismodel, enkelzijdig kopiëren vanuit de ADF met papier van het formaat A4.)

Omgevingspecificaties

Omgevingsconditie	Aanbevolen	Toegestaan	Opslag/stand-by
Temperatuur (MFP en printcartridge)	17° tot 25 °C (62.6° tot 77°F)	15° tot 30°C (59° tot 86°F)	-20° tot 40 °C (-4° tot 104°F)
Relatieve luchtvochtigheid	30% tot 70% relatieve vochtigheid (RV)	10% tot 80% RV	10% tot 90%
Hoogte	n.v.t.	0 meter tot 2600 meter	n.v.t.

D Overheidsinformatie

Naleving van FCC-regelgeving

Deze apparatuur is getest en in overeenstemming bevonden met de beperkingen voor een elektronisch apparaat van Klasse A, conform Deel 15 van de FCC-voorschriften. Deze beperkingen zijn in het leven geroepen om een redelijke bescherming te bieden tegen schadelijke storingen wanneer de apparatuur in een commerciële omgeving wordt gebruikt. Deze apparatuur genereert en gebruikt radiofrequentie-energie en kan deze uitstralen. Als de apparatuur niet volgens de instructies in de handleiding wordt geïnstalleerd en gebruikt, kan dit schadelijke storingen veroorzaken in radiocommunicatie. Gebruik van deze apparatuur in een woonomgeving veroorzaakt waarschijnlijk schadelijke storingen, die de gebruiker op eigen kosten zal moeten verhelpen.

Declaration of Conformity

Conformiteitsverklaring

according to ISO/IEC 17050-1 and EN 17050-1

Naam fabrikant: Hewlett-Packard Company
DoC#: BOISB-0503-00-rel. 2.0
Adres fabrikant: 11311 Chinden Boulevard,
Boise, Idaho 83714-1021, V.S.

verklaart dat het product

Naam product: HP Color LaserJet CM4730 MFP series
Accessoires Q7521A, Q7522A, Q7523A, BOISB-0308-00³⁾
Regulatory Model Number:²⁾ BOISB-0503-00
Productopties: ALLE

Toner Cartridges: Q6460A, Q6461A, Q6462A, Q6463A, Q7504A, Q7503A, Q7502A

voldoet aan de volgende productspecificaties:

Veiligheid: IEC 60950-1:2001 / EN60950-1: 2001 + A11
IEC 60825-1:1993 +A1 +A2 / EN 60825-1:1994 A1 +A2 (Class 1 Laser/LED Product)
GB4943-2001

Elektromagnetische compatibiliteit (EMC): CISPR 22:1993 A1+A2 / EN 55022:1994 +A1 +A2 – Class A^{1,4)}
EN 61000-3-2:2000
EN 61000-3-3:1995 + A1:2001
EN 55024:1998+A1:2001 + A2:2003
FCC Title 47 CFR, Part 15 Class A / ICES-003, Issue 4
GB9254-1998, GB17625.1-2003

Aanvullende informatie:

Dit product voldoet aan de vereisten die worden gesteld in EMC-richtlijn 89/336/EEG en de richtlijn 73/23/EEG inzake laagspanning en is derhalve voorzien van de CE-markering.

This device complies with Part 15 of the FCC Rules. Gebruik ervan is alleen toegestaan op de volgende voorwaarden: (1) Dit apparaat mag geen schadelijke storing veroorzaken en (2) dit apparaat moet storingen die het ontvangt accepteren, inclusief storingen die ongewenste effecten hebben op de werking.

- 1) Het product is getest in een normale configuratie met Personal Computers van Hewlett-Packard.
- 2) Om te voldoen aan de wetgeving, is aan dit project een wettelijk modelnummer toegekend. Dit nummer moet niet worden verward met de productnaam of het productnummer.
- 3) Alle wereldwijde modulaire goedkeuringen voor het analoge faxaccessoire die zijn verkregen door Hewlett-Packard volgens het wettelijke modelnummer BOISB-0308-00 betreffen de Multi-Tech Systems MT5634SMI Socket Modem Module.
- 4) The product meets the requirements of EN55022 & CNS13438 Class A in which case the following applies: "Warning – This is a class A product. In a domestic environment this product may cause radio interference in which case the user may be required to take adequate measures".

Boise, Idaho , V.S.

17 oktober 2006

Alleen voor vragen over de overheidsvoorschriften:

Contactadres in Europa: Uw plaatselijke Hewlett-Packard verkoop- en servicekantoor of Hewlett-Packard GmbH, Department HQ-TRE/Standards
Europe, Herrenberger Straße 140, D-71034 Böblingen, Duitsland, (FAX: +49-7031-14-3143)

Contactadres in de V.S.: Product Regulations Manager, Hewlett-Packard Company, PO Box 15, Mail Stop 160, Boise, Idaho 83707-0015, V.S.,
(Telefoon: 208-396-6000)

Milieuvriendelijk productiebeleid

Milieubescherming

Hewlett-Packard Company spant zich in om op milieuvriendelijke wijze kwalitatief hoogstaande producten te leveren. Het ontwerp van dit product bevat dan ook diverse kenmerken die de effecten op het milieu beperken.

Ozonproductie

Dit product brengt geen meetbaar ozongas (O₃) voort.

Lager energieverbruik

Het energieverbruik daalt aanzienlijk in de stand Gereed/de slaapstand (laag energieverbruik). Dat betekent niet alleen een besparing van natuurlijke hulpbronnen, maar ook van geld, zonder dat de hoge prestaties van dit product worden beïnvloed. Zie het Product Data Sheet (kaart met productgegevens) of Specifications Sheet (kaart met productspecificaties) als u de status van de ENERGY STAR®-kwalificatie voor dit product wilt bepalen. U kunt ook een lijst met gekwalificeerde producten vinden op:

<http://www.hp.com/hpinfo/globalcitizenship/environment/productdesign/ecolabels.html>

Tonerverbruik

In de modus EconoMode wordt aanzienlijk minder toner gebruikt, waardoor de levensduur van de printcartridge wordt verlengd.

Papierverbruik

De handmatige/optionele functie voor automatisch dubbelzijdig afdrukken en de functie n-per-vel (meerdere pagina's afgedrukt op één pagina) van dit product verminderen het papierverbruik en de daarmee samenhangende belasting van natuurlijke hulpbronnen.

Plastic onderdelen

Plastic onderdelen van meer dan 25 gram zijn volgens internationale normen gemarkeerd, waardoor aan het einde van de levensduur van het product beter kan worden bepaald hoe de plastics moeten worden afgevoerd.

Afdrukbenodigdheden voor HP LaserJet

U kunt lege HP LaserJet-printcartridges gratis en gemakkelijk retourneren en recyclen dankzij HP Planet Partners. Meer informatie en instructies in verschillende talen vindt u in elke nieuwe verpakking van printcartridges en andere afdrukbenodigdheden voor de HP LaserJet. U helpt het milieu te sparen als u meerdere cartridges tegelijk retourneert in plaats van afzonderlijk.

HP spant zich in om inventieve, hoogwaardige producten en diensten te leveren op een milieuvriendelijke manier. Dit geldt voor zowel productontwerp en vervaardiging als distributie, klantgebruik en recycling. Als u deelneemt aan het programma HP Planet Partners, bent u verzekerd dat uw HP LaserJet-printcartridges op een veilig manier worden gerecycled. De oude materialen, zoals plastic en metaal worden verwerkt en gebruikt voor nieuwe producten om zo te voorkomen dat miljoenen tonnen afval op afvalstortplaatsen terecht komt. Deze cartridge wordt gerecycled en hergebruikt in nieuwe producten en wordt daarom niet aan u getourneerd. Dank u voor uw milieubewustzijn!



Opmerking Gebruik het retouretiket alleen om originele HP LaserJet-printcartridges te retourneren. Gelieve dit etiket niet te gebruiken voor HP-inkjetcartridges, cartridges die niet van HP zijn, opnieuw gevulde of hergebruikte cartridges of retourzending op basis van garantie. Ga naar <http://www.hp.com/recycle> voor meer informatie over het hergebruik van HP-inkjetcartridges.

Instructies voor retourneren en recyclen

Verenigde Staten en Puerto Rico

Het etiket dat is bijgesloten in de doos van de HP LaserJet-tonercartridge, kunt u gebruiken voor het retourneren en recyclen van een of meer HP LaserJet-printcartridges na gebruik. Volg de onderstaande instructies die van toepassing zijn.

Meerdere retourzendingen (twee tot acht cartridges)

1. Verpak elke HP LaserJet-printcartridge in de originele doos en zak.
2. Plak tot maximaal 8 dozen aan elkaar met behulp van plakband of verpakkingstape (maximaal 32 kg).
3. Gebruik één vooruitbetaald verzendingsetiket.

OF

1. Maak gebruik van een geschikte doos die u zelf hebt, of vraag gratis een verzameldoos aan op <http://www.hp.com/recycle> of bel 1-800-340-2445 (kan maximaal acht HP LaserJet-printcartridges bevatten).
2. Gebruik één vooruitbetaald verzendingsetiket.

Enkele retourzendingen

1. Verpak de HP LaserJet-printcartridge in de originele doos en zak.
2. Plak het verzendingsetiket op de voorkant van de doos.

Verzenden

U kunt retourzendingen voor recycling van alle HP LaserJet-printcartridges laten bezorgen door UPS of u kunt het afleveren bij een geautoriseerd drop-off center van UPS. Bel 1-800-PICKUPS of kijk op <http://www.ups.com> voor het dichtstbijzijnde drop-off center van UPS. Als u retour zendt met een USPS-etiket, kunt u het pakket ook afgeven aan een postbode van U.S. Postal Service of bij een postkantoor van U.S. Postal Service. Kijk voor meer informatie op <http://www.hp.com/recycle> als u extra etiketten of dozen voor massaretour wilt aanvragen. U kunt ook bellen met 1-800-340-2445. UPS rekent de normale tarieven voor een aangevraagde UPS pickup. Deze informatie kan zonder voor aankondiging worden gewijzigd.

Retourzending buiten de VS

Als u wilt deelnemen aan het programma voor retournering en recycling van HP Planet Partners, volgt u de aanwijzingen in de recyclinggids (bijgevoegd in de verpakking van nieuwe printerproducten) of kijkt u op <http://www.hp.com/recycle>. Selecteer uw land/regio voor meer informatie over het retourneren van HP LaserJet-afdrukbenodigdheden.

Papier

Dit product is geschikt voor kringlooppapier als het papier voldoet aan de richtlijnen zoals omschreven in de *Handleiding Specificaties afdrukmetaal voor HP LaserJet-printers*. Dit product is geschikt voor kringlooppapier dat voldoet aan EN12281:2002.

Materiaalbeperkingen

Dit product bevat een accu waarvoor mogelijk speciale verwerking is vereist aan het eind van de gebruiksduur.

De accu in dit product bevat:

Type	Koolstofmonofluoride-lithiumbatterij
Gewicht	0,8 gram
Locatie	Formatter-kaart
Door de gebruiker te verwijderen	Nee

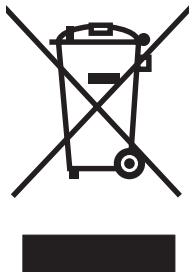


廢電池請回收

De fluorescerende lamp van het LCD-scherm van het bedieningspaneel van dit HP-product bevat kwik. Als de lamp op is, moet deze mogelijk op een speciale manier worden verwijderd.

Voor informatie over recycling kunt u naar <http://www.hp.com/go/recycle> gaan of contact opnemen met de lokale overheid of de Electronics Industry Alliance: <http://www.eiae.org>.

Voorschriften voor het afdanken van apparaten voor privé-huishoudens in de Europese Unie



Dit symbool op het product of de verpakking geeft aan dat dit product niet met het gewone afval mag worden weggeworpen. In plaats hiervan dient u afgedankte apparatuur in te leveren bij een recycling/inzamelingspunt voor elektrische en elektronische apparatuur. De aparte inzameling en recycling van afgedankte apparatuur zorgt ervoor dat de natuurlijke hulpbronnen behouden blijven en dat de apparatuur zonder nadelige invloed op de gezondheid en het milieu voor hergebruik kan worden verwerkt. Voor meer informatie over het inleveren van apparatuur voor recyclingdoeleinden kunt u contact opnemen met uw gemeente, de uitvoerende dienst of de winkel waar u het product hebt gekocht.

Material Safety Data Sheet (MSDS, chemiekaart)

Material Safety Data Sheets (MSDS, chemiekaarten) voor benodigdheden met chemische stoffen (bijvoorbeeld toners) kunnen worden verkregen via de HP-website op www.hp.com/go/msds of www.hp.com/hpinfo/community/environment/productinfo/safety.

Meer informatie

Meer informatie over onderwerpen met betrekking tot het milieu:

- Milieuprofielblad voor dit product en andere verwante producten van HP
- Inzet van HP voor het milieu
- Het milieubeheersysteem van HP
- Het retournerings- en recycleprogramma van HP voor verbruikte producten
- Material Safety Data Sheets (chemiekaarten)

Ga naar www.hp.com/go/environment of www.hp.com/hpinfo/globalcitizenship/environment.

Vluchtigheidscertificaat

Dit is een verklaring betreffende de vluchtigheid van in geheugen opgeslagen klantgegevens. Hierin wordt tevens uiteengezet hoe beveiligde gegevens van het apparaat kunnen worden gewist.

Typen geheugen

Vluchtig geheugen

De MFP maakt gebruik van vluchtig geheugen (64MB op het bord en 256MB geïnstalleerd, in totaal 320MB) om tijdens het afdrucken en kopiëren klantgegevens op te slaan. Wanneer de MFP is uitgeschakeld, wordt dit vluchtige geheugen gewist.

Niet-vluchtig geheugen

De MFP maakt gebruik van niet-vluchtig geheugen (EEPROM) voor de opslag van systeembesturingsgegevens en gebruikersinstellingen. In niet-vluchtig geheugen worden geen afdruk- of kopieergegevens van klanten opgeslagen. Dit niet-vluchtige geheugen kan worden leeggemaakt en de fabrieksinstellingen kunnen worden hersteld door op het bedieningspaneel Koud herstel of Fabrieksinstellingen te kiezen.

Vaste-schijfgeheugen

De MFP bevat een interne vaste schijf (40GB of meer) waarop gegevens kunnen worden bewaard nadat de MFP is uitgeschakeld. De MFP is mogelijk ook voorzien van extra optioneel compact flash-geheugen of een externe EIO-schijf. Gegevens die op dergelijke apparaten zijn opgeslagen, kunnen afkomstig zijn van inkomende/uitgaande faxen of e-mails, opgeslagen kopieer- of afdruktaken, fax- of e-mailadresboeken of oplossingen van andere fabrikanten. Sommige van deze gegevens kunnen via het bedieningspaneel van de MFP worden gewist, maar de meeste moeten via de speciale functies van Secure Storage Erase in HP Web Jetadmin worden gewist. De functies van Secure Storage Erase voldoen aan specificatie 5220–22.M van het Amerikaanse ministerie van defensie.

Veiligheidsverklaringen

Laserverklaring

Het Center for Devices and Radiological Health (CDRH) van de Amerikaanse Food and Drug Administration heeft een aantal voorschriften ingevoerd voor laserproducten die zijn gefabriceerd na 1 augustus 1976. Het opvolgen van deze voorschriften is verplicht voor producten die worden verkocht binnen de VS. Het apparaat is goedgekeurd als een Klasse 1-laserproduct volgens de Radiation Performance Standard van het Amerikaanse DHHS (Department of Health and Human Services) conform de Radiation Control for Health and Safety Act van 1968. Aangezien straling die binnen het apparaat tot stand komt, volledig binnen de beschermende behuizing en externe kleppen blijft, kan de laserstraal tijdens geen enkele fase van een normaal functioneren ontsnappen.



WAARSCHUWING Het gebruik van bedieningselementen, het aanbrengen van wijzigingen of het uitvoeren van andere procedures dan beschreven in deze gebruikershandleiding, kan leiden tot blootstelling aan gevaarlijke straling.

Canadese DOC-voorschriften

Complies with Canadian EMC Class A requirements.

« Conforme à la classe A des normes canadiennes de compatibilité électromagnétiques. « CEM ». »

VCCI-verklaring (Japan)

この装置は、情報処理装置等電波障害自主規制協議会（VCCI）の基準に基づくクラスA情報技術装置です。この装置を家庭環境で使用すると電波妨害を引き起こすことがあります。この場合には使用者が適切な対策を講ずるよう要求されることがあります。

Netsnoerverklaring (Japan)

製品には、同梱された電源コードをお使い下さい。
同梱された電源コードは、他の製品では使用出来ません。

EMI-verklaring (Korea)

A급 기기 (업무용 정보통신기기)

이 기기는 업무용으로 전자파적합등록을 한 기기이오니 판매자 또는 사용자는 이 점을 주의하시기 바라며, 만약 잘못판매 또는 구입하였을 때에는 가정용으로 교환하시기 바랍니다.

EMI-verklaring (Taiwan)

警告使用者：

這是甲類的資訊產品，在居住的環境中使用時，可能會造成射頻干擾，在這種情況下，使用者會被要求採取某些適當的對策。

Algemene telecomverklaring

In de modellen HP Color LaserJet CM4730f, CM4730fsk en CM4730fm is de HP LaserJet analoge faxmodule 300 al geïnstalleerd voor communicatie met het publieke telefoonnet (PSTN), zodat u kunt faxen. Zie de *HP LaserJet Analog Fax Accessory 300 Gebruikershandleiding* voor alle informatie over regelgeving betreffende de faxfunctionaliteit en het desbetreffende apparaat.

Laserverklaring voor Finland

LASERTURVALLISUUS

LUOKAN 1 LASERLAITE

KLASS 1 LASER APPARAT

HP Color LaserJet CM4730 MFP, CM4730f MFP, CM4730fsk MFP en CM4730fm MFP-laserkirjoitin on käyttäjän kannalta turvallinen luokan 1 laserlaite. Normaalisissa käytössä kirjoittimen suojakotelointi estää lasersäteiden pääsyn laitteen ulkopuolelle.

Laitteen turvallisuusluokka on määritetty standardin EN 60825-1 (1994) mukaisesti.

VAROITUS!

Laitteen käyttäminen muulla kuin käyttöohjeessa mainitulla tavalla saattaa altistaa käyttäjän turvallisuusluokan 1 ylittävälle näkymättömälle lasersäteilylle.

WARNING!

Om apparaten används på annat sätt än i bruksanvisning specificerats, kan användaren utsättas för osynlig laserstrålning, som överskrider gränsen för laserklass 1.

HUOLTO

HP Color LaserJet CM4730 MFP, CM4730f MFP, CM4730fsk MFP en CM4730fm MFP-kirjoittimen sisällä ei ole käyttäjän huollettavissa olevia kohteita. Laitteen saa avata ja huoltaa ainoastaan sen huoltamiseen koulutettu henkilö. Tällaiseksi huoltotoimenpiteeksi ei katsota väriainekasetin vaihtamista, paperiradan puhdistusta tai muita käyttäjän käsikirjassa lueteltuja, käyttäjän tehtäväksi tarkoitettuja ylläpitotoimia, jotka voidaan suorittaa ilman erikoistyökaluja.

VARO!

Mikäli kirjoittimen suojakotelo avataan, olet alttiina näkymättömälle lasersäteilylle laitteen ollessa toiminnassa. Älä katso säteeseen.

WARNING!

Om laserprinterns skyddshölje öppnas då apparaten är i funktion, utsättas användaren för osynlig laserstrålning. Betrakta ej strålen.

Tiedot laitteessa käytettävän laseriodin säteilyominaisuuksista:

Aallonpituus 785-800 nm

Teho 5 mW

Luokan 3B laser

E Geheugen- en printserverkaarten installeren

De MFP heeft twee 200-pins DDR SDRAM-sleuven. Eén sleuf is bezet; er kan een DDR geheugenmodule van 128 of 256 MB in de open sleuf worden geplaatst.

Daarnaast heeft de MFP drie flash-geheugenkaartsleuven voor MFP-firmware, lettertypen en andere oplossingen.

- De eerste flash-geheugenkaart is bedoeld voor MFP-firmware. De sleuf wordt aangeduid met 'Firmware Slot'.
- De twee extra kaartsleuven voor flash-geheugen zijn bestemd voor lettertypekaarten of oplossingen van andere fabrikanten, zoals handtekeningen en personality's. De sleuven worden aangeduid met "Slot 2" en "Slot 3".



VOORZICHTIG Plaats geen flash-geheugenkaart die bestemd is voor gebruik met een digitale camera. De MFP ondersteunt niet het afdrukken van foto's rechtstreeks vanaf een flash-geheugenkaart. Als u een flash-geheugenkaart uit een camera installeert, verschijnt op het bedieningspaneel de vraag of u de kaart opnieuw wilt formatteren. Als u de kaart formatteert, gaan alle gegevens die zich op de kaart bevinden verloren.

U kunt meer geheugen aan de MFP toevoegen als u complexe illustraties of PS-documenten afdrukt of veel gedownloade lettertypen gebruikt. Extra geheugen stelt de MFP tevens in staat om meerdere gesorteerde exemplaren op maximale snelheid af te drukken.



Opmerking De SIMM's (Single In-line Memory Modules) / DIMM's (Dual In-line Memory Modules) die bij eerdere HP LaserJet printers zijn gebruikt, zijn niet compatibel met de MFP.

Voordat u extra geheugen bestelt, is het verstandig een configuratiepagina af te drukken en te controleren hoeveel geheugen er is geïnstalleerd.

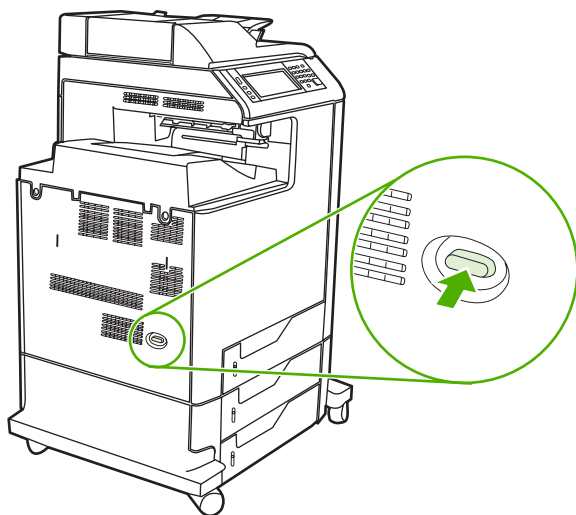
Geheugen en lettertypen installeren

U kunt extra geheugen voor de MFP installeren. Daarnaast kunt u een lettertypekaart installeren voor het afdrucken van bijvoorbeeld Chinese tekens of het Cyrillisch alfabet.

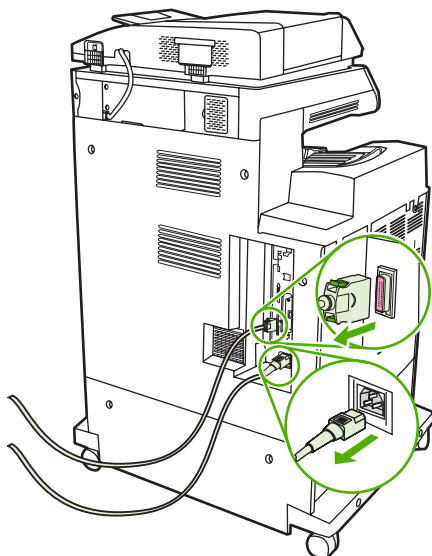
- ⚠ **VOORZICHTIG** DIMM's kunnen door statische elektriciteit worden beschadigd. Draag bij het hanteren van DIMM's een antistatische polsband of raak regelmatig het oppervlak van de antistatische verpakking van de DIMM aan en vervolgens ongelakt metaal op de MFP.

DDR-geheugen DIMM's installeren

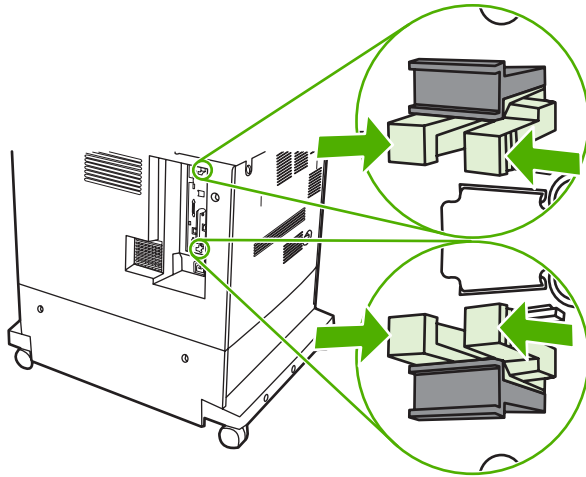
1. Zet de MFP uit.



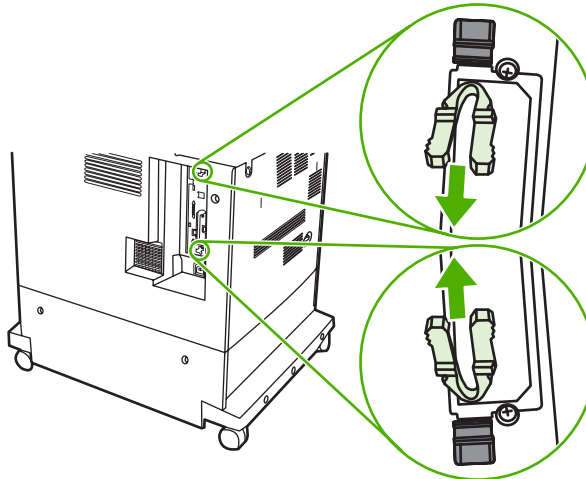
2. Verwijder alle netsnoeren en interfacekabels.



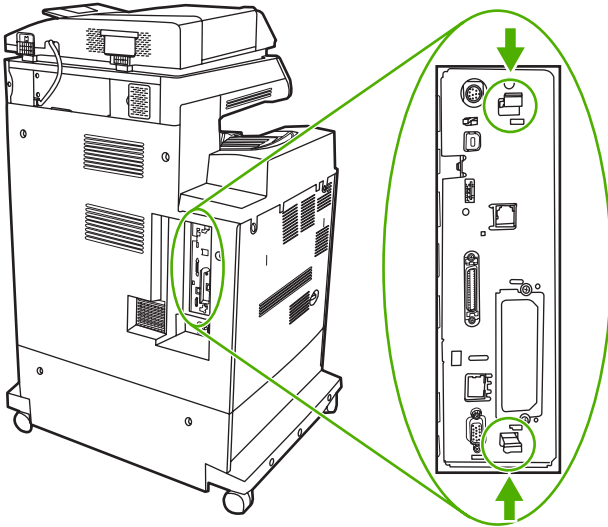
3. Zoek aan de achterkant van de MFP de grijze ontgrendelingslipjes op de formatter-kaart voor het verminderen van de formatter-druk.



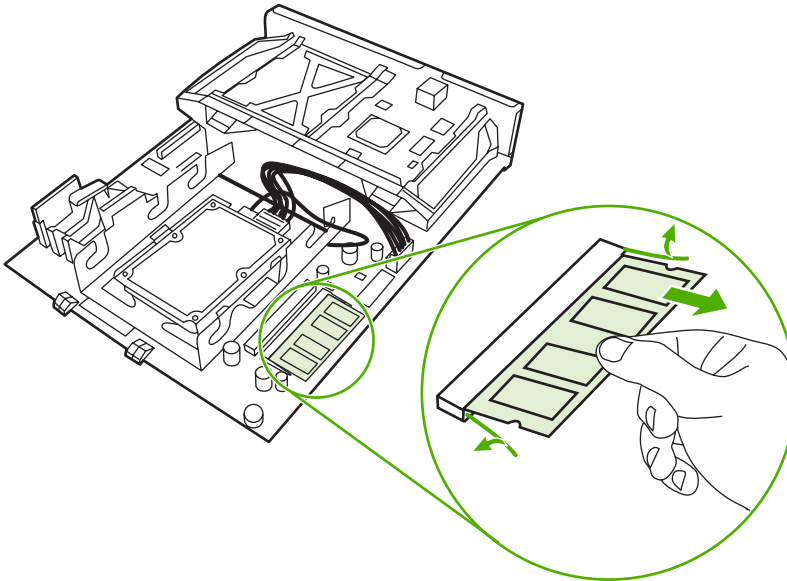
4. Druk de lipjes voorzichtig in trek ze uit de formatter.



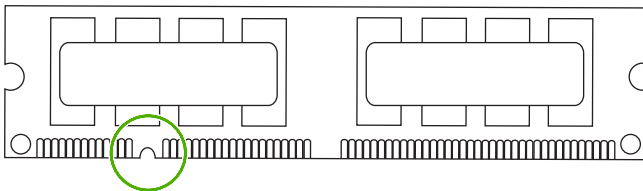
5. Haal de formatter-kaart uit de MFP door voorzichtig aan de zwarte lipjes te trekken. Leg de formatter-kaart op een schoon, vlak, geaard oppervlak.



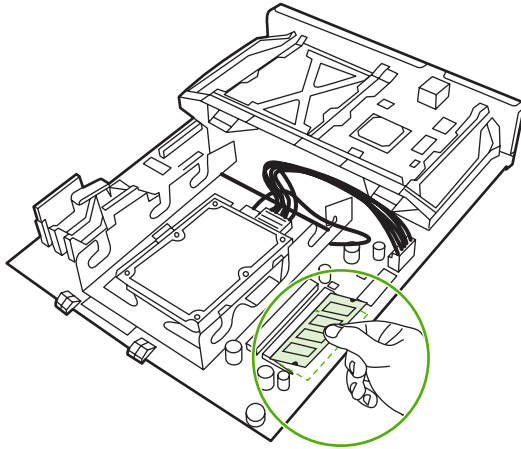
6. Als u een geïnstalleerde DDR DIMM wilt vervangen, opent u de vergrendelingen aan weerszijden van de DIMM-sleuf, tilt u de DDR DIMM schuin omhoog en trekt u deze eruit.



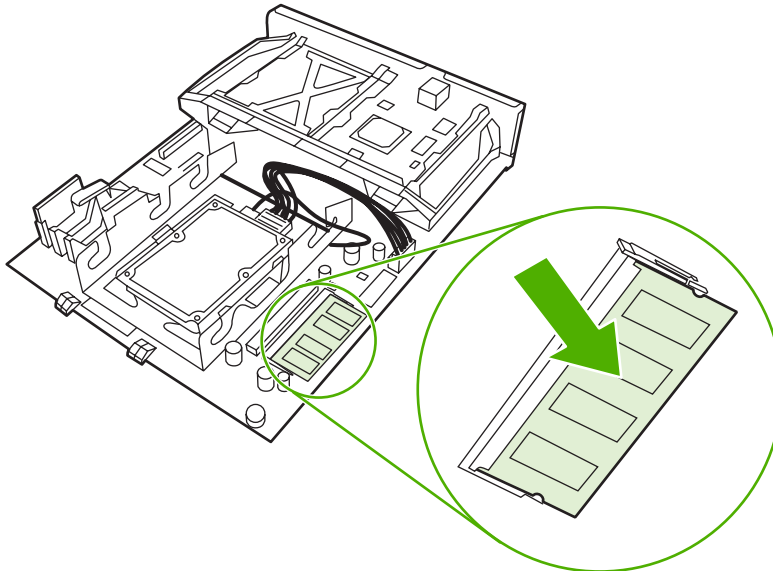
7. Haal de nieuwe DIMM uit de antistatische verpakking. Zoek naar de inkeping in de onderrand van de DIMM.



8. Houd de DIMM bij de randen vast, lijn de inkeping van de DIMM schuin uit op de streep van de DIMM-sleuf en duw de DIMM stevig in de sleuf totdat deze goed vastzit. Wanneer de DIMM juist is geïnstalleerd, zijn de metalen contactpunten niet zichtbaar.



9. Druk de DIMM omlaag totdat de DIMM vastklikt in de twee vergrendelingen.

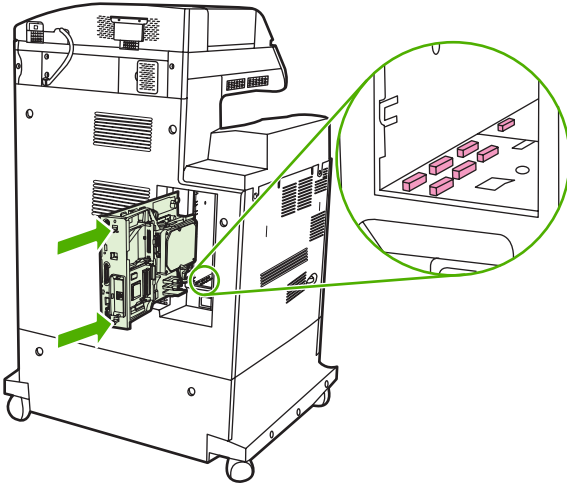


Opmerking Als u problemen hebt met het aanbrengen van de DIMM, moet u ervoor zorgen dat de inkeping in de onderrand van de DIMM is uitgelijnd met de streep van de sleuf. Als de DIMM nog steeds niet kan worden geplaatst, controleert u of u het juiste type DIMM probeert te installeren.

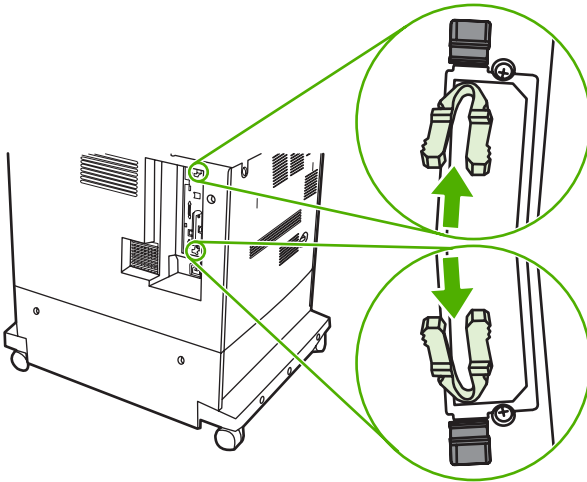
10. Lijn de formatter-kaart uit op de inkepingen aan de onderkant van de sleuf en schuif de kaart terug in de MFP.



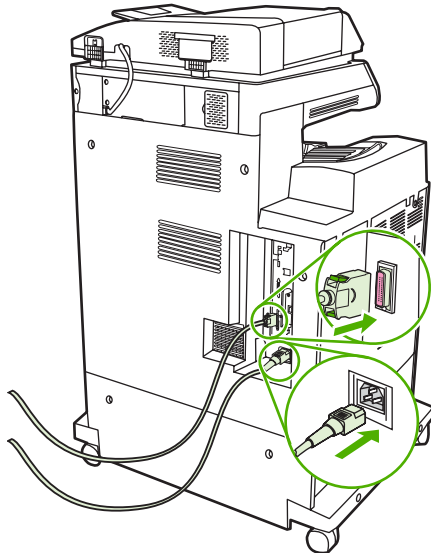
Opmerking Controleer of de formatter-kaart correct is uitgelijnd op de inkepingen om schade aan de formatter-kaart te voorkomen.



11. Plaats de lipjes opnieuw door ze in te drukken en ze op hun plaats te duwen.



12. Sluit het netsnoer en de interfacekabels opnieuw aan en schakel de MFP in.



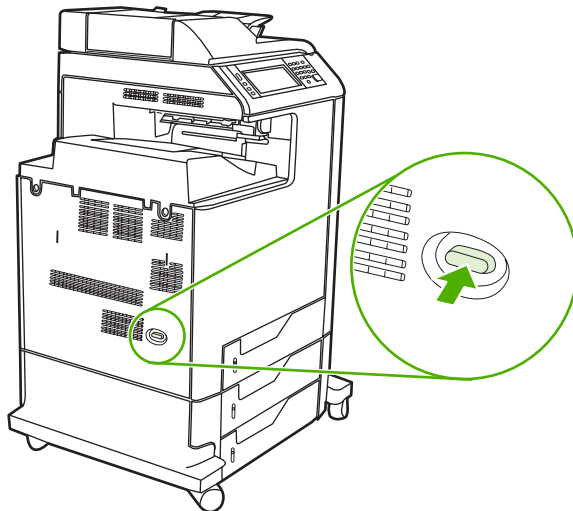
13. Als u een geheugen-DIMM hebt geïnstalleerd, gaat u naar [Geheugen activeren](#).

Een flash-geheugenkaart installeren

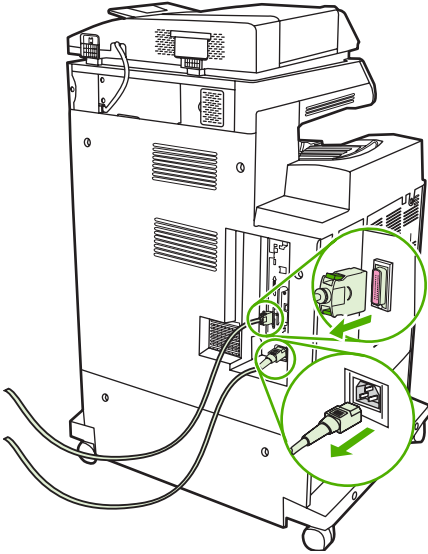


VOORZICHTIG Plaats geen flash-geheugenkaart in de MFP die bestemd is voor gebruik met een digitale camera. De MFP ondersteunt niet het afdrucken van foto's rechtstreeks vanaf een flash-geheugenkaart. Als u een flash-geheugenkaart uit een camera installeert, verschijnt op het bedieningspaneel de vraag of u de kaart opnieuw wilt formatteren. Als u de kaart formateert, gaan alle gegevens die zich op de kaart bevinden verloren.

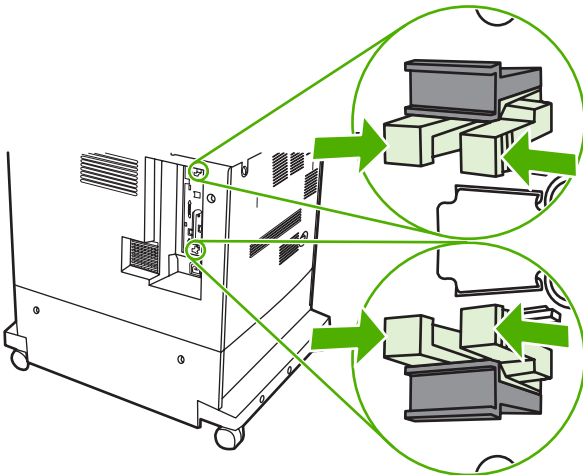
1. Zet de MFP uit.



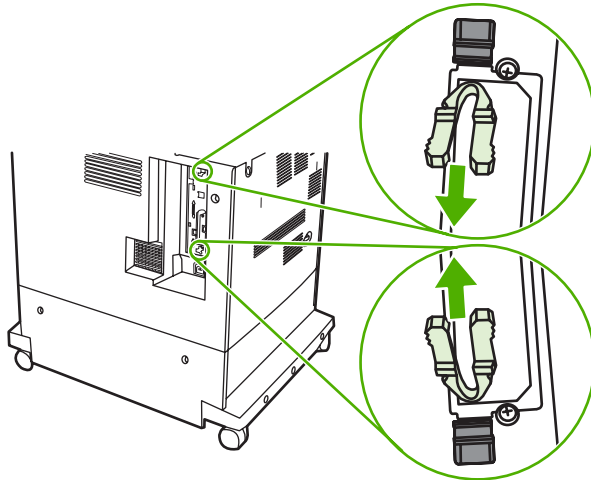
2. Verwijder alle netsnoeren en interfacekabels.



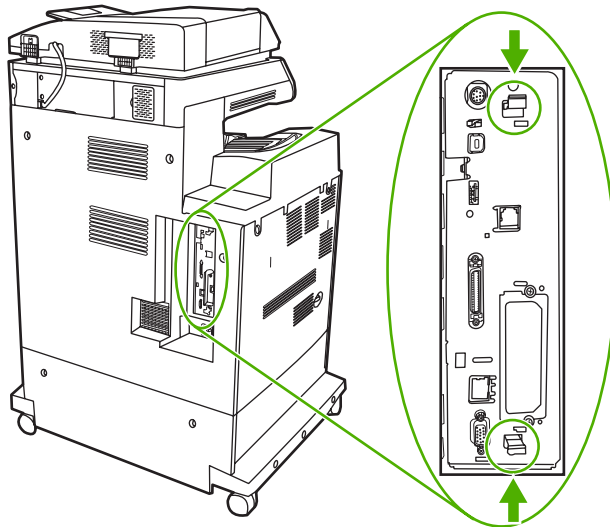
3. Zoek aan de achterkant van de MFP de grijze lipjes op de formatter-kaart voor het verminderen van de formatter-druk.



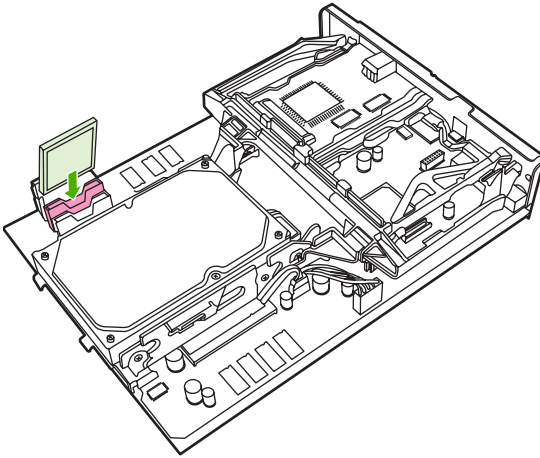
4. Druk de lipjes voorzichtig in trek ze uit de formatter.



5. Haal de formatter-kaart uit de MFP door voorzichtig aan de zwarte lipjes te trekken. Leg de formatter-kaart op een schoon, vlak, geaard oppervlak.



6. Lijn de groef aan de zijkant van de flash-geheugenkaart uit op de inkepingen in de connector en duw de kaart in de sleuf totdat deze goed vastzit.



VOORZICHTIG Plaats de flash-geheugenkaart niet schuin in de sleuf.

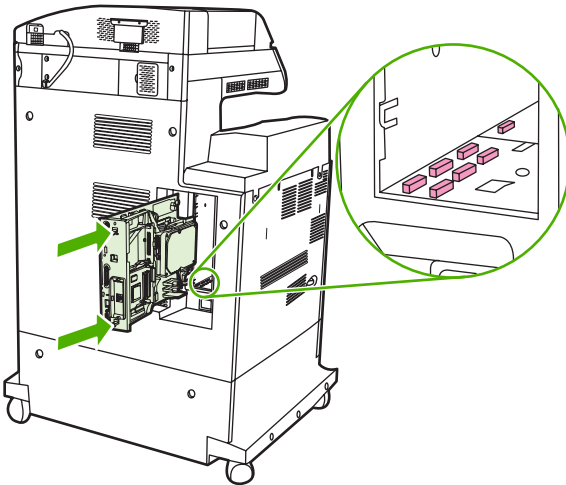


Opmerking De eerste flash-geheugensleuf die wordt aangeduid met 'Firmware Slot' is alleen bedoeld voor firmware. Sleuf 2 en 3 moeten worden gebruikt voor alle andere oplossingen.

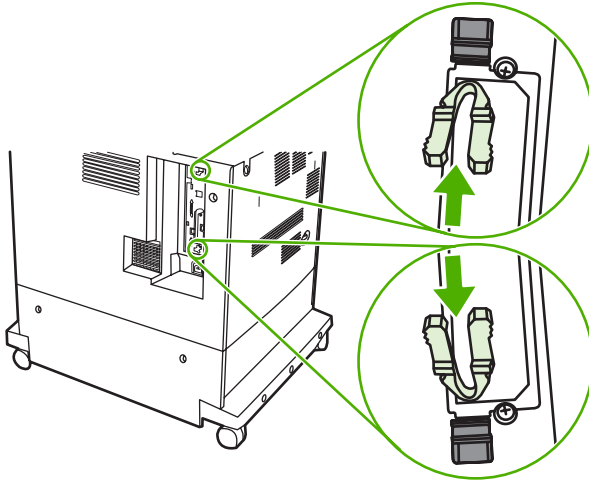
7. Lijn de formatter-kaart uit op de inkepingen aan de boven- en onderkant van de sleuf en schuif de kaart terug in de MFP.



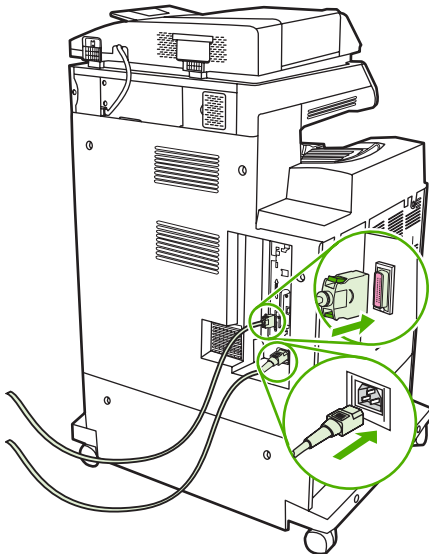
Opmerking Controleer of de formatter-kaart correct is uitgelijnd op de inkepingen om schade aan de formatter-kaart te voorkomen.



8. Plaats de lipjes voor het verminderen van de formatter-druk opnieuw door ze in te drukken en ze op hun plaats te duwen.



9. Sluit het netsnoer en de interfacekabels opnieuw aan en schakel de MFP in.



Geheugen activeren

Als u een geheugen-DIMM hebt geïnstalleerd, moet het MFP-stuurprogramma zo ingesteld worden dat het extra geheugen gedetecteerd wordt.

Geheugen activeren voor Windows 98 en ME

1. Selecteer in het menu **Start** de optie **Instellingen** en klik op **Printers**.
2. Klik met de rechtermuisknop op de printer en selecteer **Eigenschappen**.
3. Klik op het tabblad **Configureren** op **Meer**.

4. Typ of selecteer in het veld **Totaal geheugen** de totale grootte van het geheugen dat nu is geïnstalleerd.
5. Klik op **OK**.

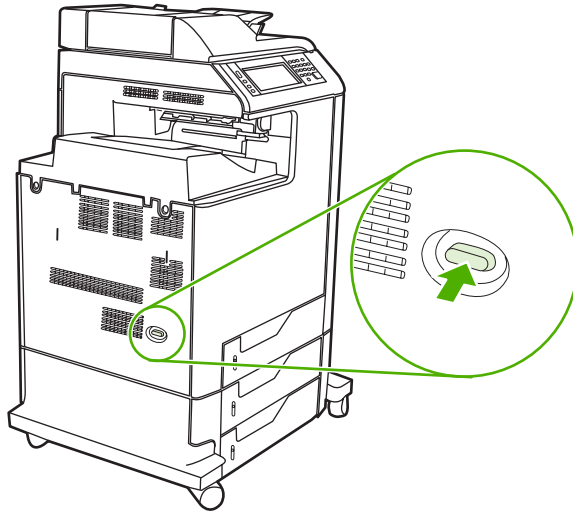
Geheugen activeren voor Windows 2000 en XP

1. Selecteer in het menu **Start** de optie **Instellingen** en klik op **Printers** of **Printers en faxapparaten**.
2. Klik met de rechtermuisknop op de printer en selecteer **Eigenschappen**.
3. Klik op het tabblad **Apparaatinstellingen** op **Printergeheugen** (in het gedeelte **Installeerbare opties**).
4. Selecteer de totale hoeveelheid geheugen die nu is geïnstalleerd.
5. Klik op **OK**.

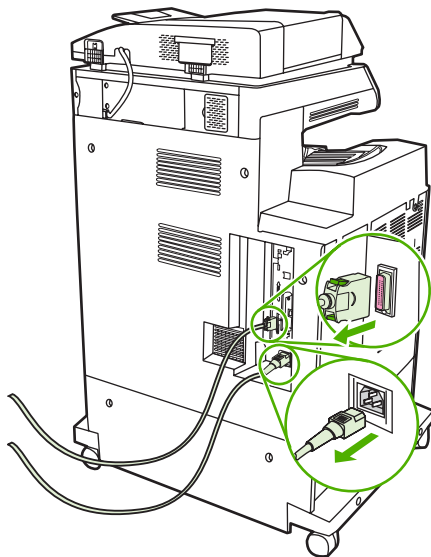
Installeren van een HP Jetdirect- of EIO-printserverkaart

De HP Color LaserJet CM4730 MFP is voorzien van een HP Jetdirect-printserverpoort. U kunt eventueel nog een I/O-kaart in de beschikbare EIO-sleuf installeren.

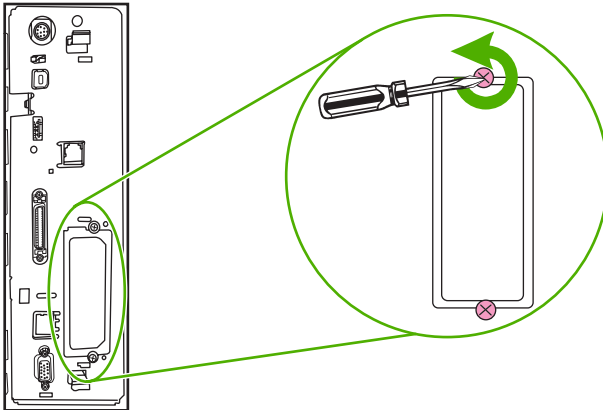
1. Zet de MFP uit.



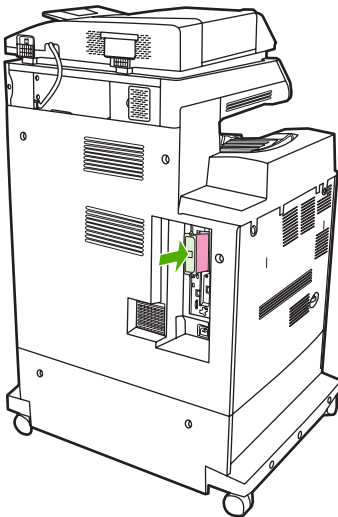
2. Verwijder alle netsnoeren en interfacekabels.



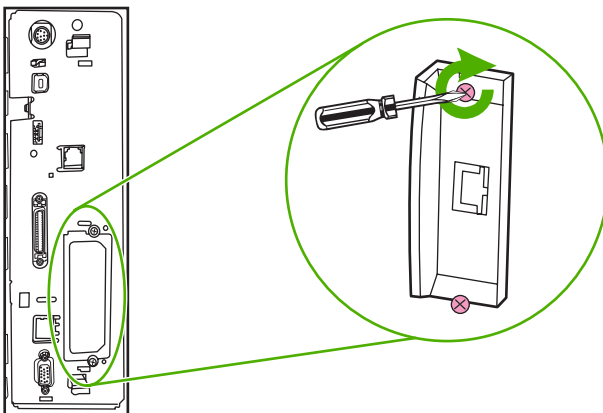
3. Zoek naar een lege EIO-sleuf. Verwijder de twee schroeven waarmee het dekplaatje van de EIO-sleuf is vastgezet en verwijder het dekplaatje. Deze schroeven en het klepje hebt u niet meer nodig. Ze kunnen worden weggegooid.



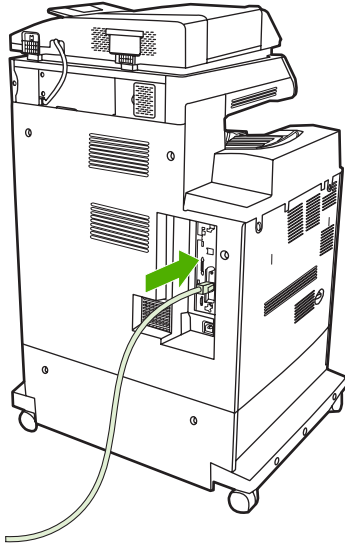
4. Steek de HP Jetdirect-printserverkaart stevig in de EIO-sleuf.



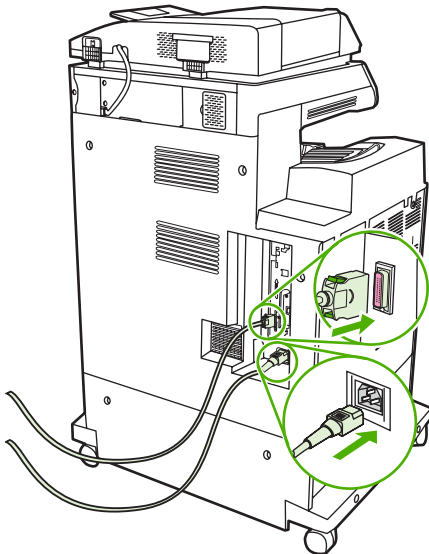
5. Breng de bij de printserver geleverde schroeven aan en draai ze vast.



6. Sluit de netwerkkabel aan.



7. Sluit het netsnoer opnieuw aan en schakel de MFP in.



8. Druk een configuratiepagina af. Naast een configuratiepagina voor de MFP en de pagina met de status voor benodigdheden, wordt er voor de HP Jetdirect-printserver een configuratiepagina afgedrukt met informatie over de configuratie en de status van het netwerk.

Als deze pagina niet wordt afgedrukt, moet u de printserver verwijderen en opnieuw installeren om ervoor te zorgen dat deze goed in de sleuf is aangebracht.

9. Voer een van de volgende stappen uit:
- Kies de juiste poort. Raadpleeg de documentatie van de computer of het besturingssysteem voor instructies.
 - Installeer de software opnieuw en kies deze keer de optie voor netwerkinstallatie.

Index

Symbolen en getallen

2-zijdig afdrukken 125, 134

3 bakken, postbus
opnieuw plaatsen,
foutbericht 246

A

aan/uit-knop, locatie 9

aangepaste
papierformaatinstellingen
Macintosh 132

Aangepaste papierformaten 93

aangepast papierformaat,
instellingen
Windows 122

aanraakscherm reinigen 222

aansluitmogelijkheden,
kenmerken 7

accessoires

bestellen 310

lampjes 274

onderdeelnummers 313

accessoire voor dubbelzijdig

afdrukken

locatie 9

plaatsen 127, 136

accounting-hardware 204

activiteitenlog, fax 191

ADF

capaciteit 6

lege pagina's 294

lijnen op kopieën 295, 297

onderhoudskit 229

ondersteunde formaten 177

onverwachte afbeelding,
problemen oplossen 299

reinigen invoersysteem 223

scheve pagina's 296

vershoven afbeelding,
problemen oplossen 298

ADF-invoerlade

locatie 9

ADF-uitvoerbak

capaciteit 7

selecteren 105

adres, printer

Macintosh, problemen

oplossen 306

adresboek, e-mail

adressen verwijderen 180

adresboeken, e-mail

adressen toevoegen 179

functie automatisch

aanvullen 178

importeren 194

LDAP-ondersteuning 174

ontvangerslijsten, maken 179

wissen 56

Adresboeken, e-mail

LDAP-serverfouten 246

adresboeken, e-mail

ontvangers, lijsten 179

afdrukken

brochures 128

snelheidsspecificaties 5

uitvoerbak, selecteren 105

afdrukken in grijstinten 153

afdrukken vanuit lade 2, 3 of 4 96

afdrukkwaliteit

beschadigd

afdrukmetaal 291

horizontale lijnen 281

kleurverbleking 285, 286

losse toner 288

onjuist uitgelijnde kleuren 282

problemen oplossen 277

scheve pagina 293

spikkels 292

terugkerende problemen 284

tonervergen 289

verticale lijnen 283

vingerafdrukken 287

witte vlakken 290

afdrukmetaal

aangepast formaat, Macintosh-
instellingen 132

aangepast-formaat, Windows-
instellingen 122

documentformaat,
selecteren 124

eerste pagina 123, 132

pagina's per vel 124, 133

plaatsen in lade 1 95

plaatsen in lade 2 99

plaatsen in lade 2, 3 en 4 98

plaatsen in lade 2, 3 of 4 96

voor afdrukken in kleur 146

afdrukmetaal plaatsen

configureren 95

afdruktaken 119

afdruktaken beheren 103

afdrukvolume 5

afdrukvolume per maand 5

akoestische specificaties 328

ander papier/omslagbladen

gebruiken 123

annuleren

afdrukken 142

Annuleren

kopieertaken 171

annuleren, afdrukverzoek 142

apparaatstatus

Macintosh, tabblad

Services 138

AppleTalk-instelling 86

AppleTalk-instellingen 34

attentie-lampje

zoeken 14

- autoconfiguratie, drivers 66
- Automatisch dubbelzijdig afdrukken
 - documenten kopiëren 165
- automatische
 - materiaalherkenning 102
- AUX-aansluiting 7

- B**
- bakken
 - capaciteiten 7
 - locatie 9
 - selecteren 105
- Bakken
 - opnieuw plaatsen,
 - foutbericht 246
 - vol, foutberichten 249
- bedieningspaneel
 - aanraakscherm knoppen 16
 - beginscherm 15
 - berichten, genummerde
 - lijst 236
 - berichten, soorten 235
 - e-mail-scherm 176
 - Help 16
 - Herstellen, menu 56
 - Informatie, menu 18
 - instellingen 68
 - knoppen 14
 - lampjes 14
 - locatie 9
 - menu Begininstellingen 31
 - menu Beheer 17, 29
 - menu E-mail instellen 43
 - menu Faxsetup 40
 - menu Service 57
 - menu Tijd/schema's 27
 - menu Verzendinginstellingen 43
 - probleemoplossing 234
 - reinigen aanraakscherm 222
 - vergrendelingsmenu's 207
- Bedieningspaneel
 - berichten, alfabetische
 - lijst 236
 - berichten, numerieke lijst 236
 - geen toegang 249
 - kopieerscherm 160
- beginscherm,
 - bedieningspaneel 15
- Beginscherm, knop op
 - aanraakscherm
 - bedieningspaneel 16
- Beheer, menu,
 - bedieningspaneel 17
- beide zijden, afdrukken op 127, 136
- Beide zijden, afdrukken op
 - foutberichten 244, 248
- Beide zijden, kopiëren 165
- belrapport, fax 191
- benodigdheden
 - beheermenu 29
 - bestellen 310, 318
 - Herstellen, menu 56
 - onderdeelnummers 313
 - status, bekijken met de
 - geïntegreerde
 - webserver 193
 - statuspagina, afdrukken 190
 - tijdsintervallen
 - vervanging 221
 - vervangen 220
 - zoeken 220
- Benodigdheden
 - geheugenfouten 236
 - recyclen 334
- benodigdheden bestellen 318
- bergkast
 - modellen inclusief 3
 - specificaties, fysieke 325
- berichten
 - genummerde lijst 236
 - soorten 235
- Berichten
 - alfabetische lijst 236
 - numerieke lijst 236
- beschadigd afdruk materiaal 291
- beschadigd afdruk materiaal,
 - problemen oplossen 291
- bestandsdirectory, afdrukken 190
- bestellen
 - benodigdheden en
 - accessoires 310
 - onderdeelnummers voor 313
- beveiliging
 - Foreign Interface Harness
 - (FIH) 204
 - instellingen 35
- schijf wissen 205
- vergrendelingsmenu's
 - bedieningspaneel 207
- beveiligingsfuncties 7
- Boeken
 - kopiëren 169
- bovenklep
 - locatie 9
- brochure-instellingen
 - Windows 129
- brochures afdrukken 128
- browservereisten
 - geïntegreerde webserver 192
 - HP Web Jetadmin 198
- Buffer overflow, fouten 239

- C**
- Canadese DOC-voorschriften 339
- capaciteit
 - ADF 6
 - nietmachine/stapelaar 7
 - postbus met 3 bakken 7
 - uitvoerbakken 7
- Cartridge installeren,
 - foutbericht 236
- cartridges
 - beheermenu 29
 - status, bekijken met de
 - geïntegreerde
 - webserver 193
- Cartridges
 - garantie 320
 - recyclen 334
- cartridges, print
 - bestellen 318
 - onderdeelnummers 313
- Cartridges, print-
 - foutberichten 236
- Cassetten, nietcassetten
 - leeg, instellingen voor stoppen
 - of doorgaan 140
- cassettes, nietjes
 - onderdeelnummers 313
- cassettes, nietmachine
 - laden 140
- configuratiepagina
 - afdrukken 190
 - Informatiemenu 18
- configuraties, modellen 2

connectiviteit
 extra 82
 netwerkprogramma's 87
 parallele 80
 USB 81
contracten, onderhoud 323
Controleren en vasthouden-
taken 111
Copitrak-apparaten 204

D

datum, instellen 208
datum, instelling 27
Declaration of Conformity 333
diagnose
 netwerken 35
digitaal faxen 188
digitaal verzenden
 adresboeken 179
 bedieningspaneel,
 instellingen 176
 documenten plaatsen 177
 documenten verzenden 177
 e-mail configureren 174
 foutberichten 247
 gatewayadressen
 controleren 302
 info 173
 informatie 177
 instellingen geïntegreerde
 webserver 194
 LDAP-ondersteuning 174
 mappen 182
 menu Verzendinginstellingen 43
 ontvangers, lijsten 179
 probleemoplossing 234
 SMTP-ondersteuning 174
 taakinstellingen 181
 workflow 183
Digitaal verzenden
 foutberichten 244, 245,
 246
DIMM's (dual inline memory
modules)
 installeren 344
DIMM's (Dual Inline Memory
Modules)
 onderdeelnummers 314
DLC/LLC-instellingen 34
Document afdrukken op 124

documenten schalen
 Macintosh 132
Documentinvoer
 dubbelzijdige documenten
 kopiëren 165
 foutberichten 246
documentinvoerkit,
 vervangen 229
door HP geautoriseerde
 dealers 319
driverinstellingen voor Macintosh
 watermerken 133
drivers
 instellingen 68, 69
 instellingen van
 Macintosh 132
 ondersteunde 64
 snelkoppelingen
 (Macintosh) 132
 snelkoppelingen
 (Windows) 122
 tabblad Services 131
 universele 66
 Windows-instellingen 122
dubbelzijdig afdrukken
 handmatig 128, 137
 instellingen van het
 bedieningspaneel 126,
 135
Dubbelzijdig afdrukken
 foutberichten 244, 248
Dubbelzijdig afdrukken, accessoire
 foutberichten 244, 248
Dubbelzijdig kopiëren 165
duplex-accessoire
 specificaties, fysieke 325
duplexafdrukken
 bindopties 128, 137
Duplexeenschap
 documenten kopiëren 165

E

een afdruktaak stoppen 142
eerste pagina
 ander papier gebruiken 123,
 132
 leeg 123
EIO-accessoire
 instellingen 31

EIO-kaart
 onderdeelnummer 314
EIO-kaarten
 buffer overflow 239
 fouten 244
 installeren 355
elektrische specificaties 327
e-mail
 adresboeken 179
 configureren 174
 documenten verzenden 177
 foutberichten 247
 functie automatisch
 aanvullen 178
 gatewayadressen
 controleren 302
 info 173
 informatie 177
 instellingen geïntegreerde
 webserver 194
 LDAP-ondersteuning 174
 SMTP-ondersteuning 174
 taakinstellingen 181
E-mail
 foutberichten 244, 245,
 246
 LDAP-fouten 246
e-mail scannen
 gatewayadressen
 controleren 302
EMI-verklaring Taiwan 340
EMI-verklaring voor Korea 339
energiespecificaties 327
energiezuinige instellingen 110
Enhanced I/O (EIO)-kaart
 onderdeelnummer 314
envelopinvoerlade
 specificaties, fysieke 325
enveloppen
 plaatsen in lade 1 95
 storingen 271
EPS-bestanden, problemen
 oplossen 307
Equitrac-apparaten 204
Ethernet-kaarten 7
Europese Unie,
 afvalverwerking 337
Explorer, ondersteunde versies
 geïntegreerde webserver 192
 HP Web Jetadmin 198

- extra aansluiting, configuratie 82
- e-mail
 - adresboeken 179
 - bedieningspaneel, instellingen 176
 - documenten plaatsen 177
 - documenten verzenden 177
 - ontvangers, lijsten 179
 - probleemoplossing 234
- F**
- factureringscodes, faxrapport 191
- faxaccessoire
 - afdrukschema 28
- faxactiviteitenlog
 - wissen 56
- faxeenheid
 - onderdeelnummer 313
 - telefoonlijn aansluiten 186
- faxen, digitaal 188
- faxmodule
 - modellen inclusief 3
- faxrapporten, afdrukken 19, 191
- firmware, upgraden 211
- firmware upgraden 211
- flash-geheugenkaart
 - installeren 349
- fonts
 - meegeleverde 6
- Foreign Interface Harness (FIH) 7, 11, 204
- Formaat, afdrukmateriaal
 - onverwacht, foutberichten 240
- formaat van documenten wijzigen
 - Macintosh 132
- formaat wijzigen, documenten 124
- formateereenheid lampjes 275
- foto's
 - plaatsen 177
- Foto's
 - kopiëren 169
- Fout, knop aanraakscherm
 - bedieningspaneel 16
- foutberichten
 - genummerde lijst 236
 - soorten 235
- Foutberichten
 - alfabetische lijst 236
 - numerieke lijst 236
- FTP, verzenden naar 183
- functie Automatische configuratie, stuurprogramma's 67
- functies 2
- functiescheidingsmodus, postbus met 3 bakken 312
- Fuser
 - foutberichten 241
- fuserkit (110 V)
 - onderdeelnummer 313
- fuserkit (220 V)
 - onderdeelnummer 313
- fysieke specificaties 325
- G**
- garantie
 - herstel door klanten 317
 - product 315
 - uitgebreid 319
 - uitgebreide 323
- Garantie
 - printcartridge 320
- gatewayadressen
 - controleren 302
- gateways
 - adressen controleren 302
 - configureren 174
 - testen 175
- Gateways
 - foutberichten 245
- geblokkeerde faxen, lijst
 - afdrukken 191
- gebruikspagina, afdrukken 190
- Geen toegang, bericht 249
- gegevens-lampje
 - zoeken 14
- geheugen
 - autoconfiguratie 66
 - beheren 215
 - inschakelen 353
 - kenmerken 5
 - meegeleverd 2, 72
 - onderdeelnummers 314
 - toevoegen 215, 343
- Geheugen
 - benodigdheden, fouten 236
- onvoldoende 239, 248
- vast geheugen,
 - foutberichten 243
- geïntegreerde webserver
 - functies 192
 - openen 192
 - tabblad Digital Sending 194
 - tabblad Informatie 193
 - tabblad Instellingen 193
 - tabblad Netwerken 195
 - tabblad Overige
 - koppelingen 195
 - tonerniveau controleren 217
 - wachtwoord toewijzen 204
- gekleurd papier
 - aanpassen 154
 - halftoonopties 155
 - neutrale grijstinten 155, 157
 - randinstelling 154
- Gekozen printerbesturingstaal niet beschikbaar 246
- geluidsspecificaties 328
- glasplaat
 - ondersteunde formaten 177
 - reinigen 222
- grafisch display,
 - bedieningspaneel 14
- grijstinten afdrukken 156
- H**
- hartslaglampje 275
- Help, bedieningspaneel 16
- Help, knop aanraakscherm
 - bedieningspaneel 16
- hendel voor toegangsklep voor
 - storingen, locatie 9
- Herstellen, menu,
 - bedieningspaneel 56
- Horizontale lijnen 281
- horizontale lijnen, problemen
 - oplossen 281
- HP Easy Printer Care-software
 - gebruiken 196, 217
- HP fraude-hotline 216
- HP Instant Support Professional Edition (ISPE) 318
- HP Jetdirect printserver
 - configureren 86
 - foutberichten 244
 - modellen inclusief 2

HP Jetdirect-printserver
firmware-updates 214
installeren 355
instellingen 31
lampjes 275
HP Jetdirect-printservers
installeren 355
HP Printer Utility, Macintosh 72
HP universele printerdriver 66
HP Web Jetadmin
downloaden 198
firmware-updates 213
ondersteunde browsers 198
tonerniveau controleren 218

I

I/O-configuratie
instellingen 31
netwerkconfiguratie 83
Informatie, menu 18
informatiepagina's 190
ingebouwde klok 208
installatie ongedaan maken,
Macintosh-software 73
installatieprogramma,
Windows 88
installeren
EIO-kaarten 355
instellingen
drivers 69
prioriteit 68
snelpoelingen
(Windows) 122
snelpoelingen driver
(Macintosh) 132
Instellingen op het tabblad
Kleur 153, 156
instellingen tabblad Kleur 130,
138
instellingen time-out 31
interfacepoorten
locatie 11
meegeleverd 7
Interne klok, fouten 236
Internet Explorer, ondersteunde
versies
geïntegreerde webserver 192
HP Web Jetadmin 198
Internetfax 188

invoerlade voor 500 vel
modellen inclusief 2
IP-adres
Macintosh, problemen
oplossen 306
wijzigen 83
IPX/SPX-instelling 34, 85
ISPE (HP Instant Support
Professional Edition) 318

J

Jetadmin
downloaden 198
firmware-updates 213
ondersteunde browsers 198
Jetadmin, HP Web 87
Jetdirect printserver
configureren 86
foutberichten 244
modellen inclusief 2
Jetdirect-printserver
firmware-updates 214
installeren 355
instellingen 31
lampjes 275

K

kabel, parallel
onderdeelnummer 314
kabel, USB
onderdeelnummer 314
kast/standaard
modellen inclusief 3
specificaties, fysieke 325
kenmerken 5
klaar-lampje
zoeken 14
klantenondersteuning
HP Instant Support Professional
Edition (ISPE) 318
koppelingen geïntegreerde
webserver 195
Macintosh 319
onderhoudsovereenkomste
n 323
on line 318
servicedealers 319
telefoon 318
klep formatteerbaarheid, locatie 9
kleppen, locatie 9

kleur

aanpassing 151
afdrukken in grijstinten 153,
156
emulatie CMYK-inktset 150
gebruiken 143
halftoonopties 156
HP ImageREt 3600 144
kleurvoorbeelden
afdrukken 152
neutrale grijstinten 157
opties 147
opties beheren 153, 156
Pantone®-aanpassing 151
printer tegenover monitor 151
randinstelling 158
sRGB 148
vierkleurendruk 149
voorbeeldkaart
aanpassing 151
kleurverbleking 285, 286
kleurverbleking, problemen
oplossen 285, 286
klok
instellen 208
Klok
foutbericht 236
Knop Menu 14
knoppen, bedieningspaneel
aanraakscherm 16
zoeken 14
Knop Reset 14
Knop Sluimer 14
Knop Start 14
Knop Status 14
Knop Stop 14
kopiëren
functies 6
kwaliteit, problemen
oplossen 277
snelheidsspecificaties 5
Kopiëren
annuleren 171
boeken 169
dubbelzijdige
documenten 165
foto's 169
foutberichten 247
functies 159
meerdere originelen 170

- navigatie op
 - bedieningspaneel 160
 - sorteren 168
 - Taakmodus 170
- koppelingen
 - geïntegreerde webserver 195
- kromme pagina's 296
- kwaliteit
 - problemen oplossen 277

L

- lade 1
 - locatie 9
- Lade 1
 - laden. foutbericht 246
 - onverwacht formaat of type,
 - foutberichten 240
 - plaatsen of sluiten,
 - foutbericht 248
- laden
 - automatische
 - materiaaldetectie 102
 - configureren 101
 - documenten, ondersteunde
 - formaten 177
 - dubbelzijdig afdrukken 137
 - meegeleverd 2
 - nietjes 140
 - ondersteunde formaten 177
 - plaatsen 95
 - scannerglasplaat 177
 - specificaties, fysieke 325
- Laden
 - foutberichten 246
 - onverwacht formaat of type,
 - foutberichten 240
- Laden 500 vel
 - onverwacht formaat of type,
 - foutberichten 240
- laden voor 500 vel
 - specificaties, fysieke 325
- Lade plaatsen, foutberichten 248
- Lades
 - plaatsen of sluiten,
 - foutbericht 248
- Lades voor 500 vel
 - plaatsen of sluiten,
 - foutbericht 248
- lampjes
 - accessoires 274

- bedieningspaneel 14
- formateereenheid 275

- LAN-aansluiting 7
- LAN-fax 188
- LDAP-server
 - verbinding maken met 174
- LDAP-servers
 - foutberichten 246
 - gatewayadressen
 - controleren 302
 - instellingen geïntegreerde
 - webserver 194
- lege pagina's
 - afdrukken 123
- lege pagina's, problemen
 - oplossen 294
- lettertypen
 - EPS-bestanden, problemen
 - oplossen 307
 - lijst, afdrukken 19, 191
 - meegeleverde 6
- lijnen, problemen oplossen 295, 297
- liniaal, repeterende
 - onvolkomenheden 300
- linksnelheid, instellingen 38
- Linux-drivers 64
- losse toner 288
- losse toner, problemen
 - oplossen 288

M

- Macintosh
 - AppleTalk-instellingen 34
 - driverinstellingen 69, 132
 - formaat van documenten
 - wijzigen 132
 - ondersteunde drivers 64
 - ondersteuningswebsites 319
 - problemen, oplossen 306
 - software 72
 - softwareonderdelen 88
 - software verwijderen 73
 - stuurprogramma's, problemen
 - oplossen 306
 - USB-kaart, problemen
 - oplossen 307
- Macintosh, driverinstellingen
 - brochures 129

- Macintosh-driverinstellingen
 - aangepast papierformaat 132
 - tabblad Services 138
- mappen
 - verzenden naar 182
- Mappen
 - foutberichten 246
- materialen
 - ondersteunde formaten 91
- Material Safety Data Sheet (MSDS, chemiekaart) 337
- Media 89
- meerdere pagina's per vel 124, 133
- menu's, bedieningspaneel
 - begininstellingen 31
 - Beheer 17, 29
 - Faxsetup 40
 - Herstellen 56
 - Informatie 18
 - menu Verzendinstellingen 43
 - Service 57
 - Tijd/schema's 27
 - vergrendelen 207
- Menu's, bedieningspaneel
 - geen toegang 249
- menu Begininstellingen 31
- menu Beheer 29
- menu E-mail instellen 43
- menu Faxsetup 40
- menu Service,
 - bedieningspaneel 57
- menustructuur
 - afdrukken 190
 - Informatiemenu 18
- menu Tijd/schema's,
 - bedieningspaneel 27
- menu Verzendinstellingen 43
- milieuvriendelijk
 - productiebeleid 334
- modellen, functies 2
- mylar strip
 - reinigen 227

N

- Netscape Navigator, ondersteunde versies
 - geïntegreerde webserver 192
 - HP Web Jetadmin 198

- netvoeding
 - specificaties 327
 - netwerken
 - aansluitmogelijkheden, kenmerken 7
 - AppleTalk-instellingen 34
 - beveiliging 35
 - diagnose 35
 - DLC/LLC-instellingen 34
 - EIO-kaarten installeren 355
 - gatewayadressen configureren 174
 - gatewayadressen controleren 302
 - IP-adres 83
 - IPX/SPX-instellingen 34
 - linksnelheid, instellingen 38
 - printservers meegeleverd 2
 - problemen met afdrukken oplossen 304
 - protocolconfiguratiepagina, afdrukken 39
 - SMTP-instellingen testen 175
 - SMTP-servers 174
 - TCP/IP-instellingen 31
 - Netwerken
 - configureren 83
 - DLC/LLC uitschakelen 86
 - HP Jetdirect printserver, foutberichten 244
 - protocollen uitschakelen 85
 - standaardgateway 84
 - subnetmasker 84
 - TCP/IP-parameters 83
 - Netwerkmap, scannen naar 182
 - Nietcassetten
 - leeg, instellingen voor stoppen of doorgaan 140
 - nietcassettes
 - laden 140
 - onderdeelnummers 313
 - nieten 139
 - nietmachine/stapelaar
 - capaciteit 7
 - lampstatus 274
 - modellen inclusief 3
 - nieten 139
 - nietjes laden 140
 - onderdeelnummer 313
 - selecteren 105
 - specificaties, fysieke 325
 - Nietmachine/stapelaar
 - leeg, instellingen voor stoppen of doorgaan 140
 - opnieuw plaatsen, foutbericht 246
 - te veel pagina's, foutbericht 249
 - n op een vel afdrukken 124, 133
 - Novell-aanmelding vereist 247
 - NVRAM-fouten 243
- O**
- omgeving, specificaties 217, 329
 - omgevingsspecificaties tijdens gebruik 329
 - omslagbladen 123, 132
 - onderdeelnummers geheugen 314
 - printcartridges 313
 - onderhoudscontracten 319
 - onderhoudskit 313
 - onderhoudsovereenkomsten 323
 - ondersteunde materialen 91
 - ondersteuning
 - HP Instant Support Professional Edition (ISPE) 318
 - koppelingen geïntegreerde webserver 195
 - Macintosh 319
 - onderhoudsovereenkomste n 323
 - on line 318
 - servicedealers 319
 - telefoon 318
 - onjuist uitgelijnde kleuren 282
 - onjuist uitgelijnde kleuren, problemen oplossen 282
 - online Help, bedieningspaneel 16
 - on line klantenondersteuning 318
 - onmogelijk verbinding te maken, te kopiëren of te verzenden 246
 - ontvangers, lijsten 179
 - Onverwacht formaat of type, foutberichten 240
 - Onvoldoende geheugen 239, 248
 - onvolkomenheden, repeterende 300
 - opgeslagen taken 117
 - opslaan, taken instellingen 29
 - opslag, taak functies 111
 - opgeslagen 117
 - persoonlijk 113
 - QuickCopy 115
 - toegang 111
 - Opslag, taak controleren en vasthouden 111
 - overeenkomsten, onderhoud 323
 - overige koppelingen geïntegreerde webserver 195
- P**
- pagina's per minuut 5
 - pagina's per vel 124, 133
 - papier
 - aangepast formaat, Macintosh-instellingen 132
 - aangepast formaat, Windows-instellingen 122
 - documentformaat, selecteren 124
 - eerste pagina 123, 132
 - ondersteunde formaten 91
 - pagina's per vel 124, 133
 - plaatsen 95
 - Papier
 - aangepaste formaten 93
 - papierstoringen
 - ADF 267
 - lade 1 258
 - lade 2, 3, 4 259
 - nietmachine/stapelaar 261
 - postbus met 3 bakken 263
 - rechterkleppen 253
 - storingen in de nietmachine 262
 - uitvoeraccessoire-brug 266
 - parallele configuratie 80
 - parallele poort
 - kenmerken 7
 - locatie 11
 - pauzeren, afdrukverzoek 142
 - PCL-drivers
 - universele 66
 - persoonlijke taken 113

- pincodes, persoonlijke taken 113
 - plaatsen
 - lade 1 95
 - lade 2, 3, 4 96
 - Plaatsen
 - onverwacht formaat of type, foutberichten 240
 - plastic vel 267
 - poorten
 - locatie 11
 - meegeleverd 7
 - problemen oplossen, Macintosh 307
 - postbus, 3 bakken
 - capaciteit 7
 - configureren 106
 - lampstatus 274
 - modellen inclusief 4
 - modi 311
 - onderdeelnummer 313
 - selecteren 105
 - specificaties, fysieke 325
 - Postbus, 3 bakken
 - opnieuw plaatsen, foutbericht 246
 - postbus met 3 bakken
 - capaciteit 7
 - configureren 106
 - lampstatus 274
 - modellen inclusief 4
 - modi 311
 - selecteren 105
 - specificaties, fysieke 325
 - Postbus met 3 bakken
 - onderdeelnummer 313
 - postbusmodus 312
 - PostScript Printer Description-bestanden (PPD)
 - meegeleverde 72
 - PPD's
 - meegeleverde 72
 - printcartridge
 - beheren 216
 - tonerniveau controleren 217
 - vervangen 221
 - printcartridges
 - beheermenu 29
 - bestellen 318
 - echtheidscontrole 216
 - levensduur 217
 - Macintosh status 138
 - niet van HP 216
 - onderdeelnummers 313
 - opslaan 217
 - originele van HP 216
 - status, bekijken met geïntegreerde webserver 193
 - status, Macintosh 138
 - Printcartridges
 - foutberichten 236
 - garantie 320
 - recyclen 334
 - printertalen 6
 - printserverkaart
 - installeren 355
 - prioriteit, instellingen 68
 - prioriteitservice op locatie 323
 - probleemoplossing
 - bedieningspaneel 234
 - berichten, typen 235
 - controlelijst 232
 - digitaal verzenden 234
 - dubbelzijdig 272
 - knop Fout, aanraakscherm bedieningspaneel 16
 - problemen met de papierverwerking 269
 - repeterende onvolkomenheden 300
 - transparanten 271, 279
 - problemen oplossen
 - accessoires 274
 - ADF-uitvoer kwaliteit 294
 - afdrukken via een netwerk 304
 - berichten op het bedieningspaneel, genummerd 236
 - beschadigd
 - afdruk materiaal 291
 - EPS-bestanden 307
 - gatewayadressen 302
 - horizontale lijnen 281
 - kleurverbleking 285, 286
 - kwaliteit 277
 - lege pagina's 294
 - lijnen 295, 297
 - losse toner 288
 - Macintosh problemen 306
 - netwerken 35
 - onjuist uitgelijnde kleuren 282
 - problemen met afdrukken in
 - kleur oplossen 277
 - scheve pagina 293
 - scheve pagina's 296
 - spikkels 292
 - terugkerende problemen 284
 - tonervegen 289
 - verticale lijnen 283
 - vingerafdrukken 287
 - witte vlakken 290
 - Problemen oplossen
 - foutberichten, alfabetische lijst 236
 - foutberichten, numerieke lijst 236
 - processorsnelheid 5
 - productinformatie 1
 - protocolconfiguratiepagina, afdrukken 39
 - PS-emulatie drivers 64
- R**
- Recyclen 334
 - Recycling
 - Programma van HP voor retourneren en recyclen van afdrukbenodigdheden 335
 - regulatory statements
 - Declaration of Conformity 333
 - reinigen
 - aanraakscherm 222
 - ADF-invoersysteem 223
 - ADF-rollen 224
 - buitenkant van MFP 222
 - glasplaat 222
 - info 222
 - informatie over 224
 - mylar strip 227
 - remote firmware update (RFU) 211
 - repeterende onvolkomenheden, probleemoplossing 300
 - resolutie
 - problemen met kwaliteit oplossen 277
 - specificaties 5
 - rollen
 - reinigen ADF 224

ruimtevereisten 325

S

scannen

snelheidsspecificaties 5

scannen naar e-mail

adresboeken 179

configureren 174

documenten verzenden 177

foutberichten 247

info 173

informatie 177

instellingen geïntegreerde

webserver 194

LDAP-ondersteuning 174

SMTP-ondersteuning 174

taakinstellingen 181

Scannen naar e-mail

foutberichten 244, 245,
246

scannen naar e-mail

adresboeken 179

bedieningspaneel,
instellingen 176

documenten plaatsen 177

documenten verzenden 177

ontvangers, lijsten 179

scannen naar e-mailadres

probleemoplossing 234

scannen naar map 182

scannen naar workflow 183

scannerglasplaat

reinigen 222

scannerkalibratie 52, 230

scanner kalibreren 52, 230

schalen, documenten 124

scheve pagina 293

scheve pagina, problemen

oplossen 293

scheve pagina's 296

Schijf beveiligd wissen 205

Schijf beveiligd wissen-

functie 205

service

contracten 319

door HP geautoriseerde

dealers 319

overeenkomsten 323

Services (tabblad)

Macintosh 138

sluimerinstellingen

netvoedingsspecificaties 327

vertraging 110

wektijd 110

sluimermodus

instellingen 27, 29

SMTP-gateways

foutberichten 249

SMTP-server

gatewayadres

configureren 174

testen 175

SMTP-servers

gatewayadressen

controleren 302

verbinden met 174

snelheidsspecificaties 5

snelkiezen, lijst afdrukken 191

snelkoppelingen 122

snelkoppelingen (Macintosh) 132

software

downloaden 318

geïntegreerde webserver 87

HP Easy Printer Care-

software 88

HP Web Jetadmin 87

installeren 61

instellingen 68

Macintosh 72, 88, 319

Macintosh, verwijderen 73

Windows 88

software downloaden 318

Sorteren, kopieën 168

spanning,

probleemoplossing 234

Speciaal afdruk materiaal

richtlijnen 94

Speciaal papier

richtlijnen 94

specificaties

akoestisch 328

bedrijfsomgeving 217

elektrische 327

fysiek 325

kenmerken 5

scheef 296

werkomgeving 329

specificaties

bedrijfsomgeving 217

spikkels 292

spikkels, problemen

oplossen 292

standaardinstellingen

menu Herstellen 56

standaarduitvoerbak

capaciteit 7

locatie 9

Standaarduitvoerbak

opnieuw plaatsen,

foutbericht 246

standaard uitvoerbak

selecteren 105

stapelaarmodus, postbus met 3

bakken 312

Start, knop aanraakscherm

bedieningspaneel 16

status

beginscherm,

bedieningspaneel 15

berichten, soorten 235

lampjes 274

Macintosh, tabblad

Services 138

tabblad Informatie,

geïntegreerde

webserver 193

status benodigdheden, tabblad

Services

Macintosh 138

Stop, knop aanraakscherm

bedieningspaneel 16

stoppen, afdrukverzoek 142

storingen

enveloppen 271

herstel 252

storingen in de nietmachine 262

stroomschakelaar, locatie 9

stuurprogramma's

Automatische configuratie 67

downloaden 318

Macintosh 319

Macintosh, problemen

oplossen 306

Subnetmasker 84

systeemvereisten

geïntegreerde webserver 192

HP Web Jetadmin 198

T

Taakmodus, kopiëren 170

- taakopslag
 - functies 111
 - instellingen 29
 - opgeslagen 117
 - persoonlijk 113
 - QuickCopy 115
 - toegang 111
- Taakopslag
 - controleren en vasthouden 111
- taal, bedieningspaneel 234
- tabblad Digital Sending, geïntegreerde webserver 194
- tabblad Informatie, geïntegreerde webserver 193
- tabblad Instellingen, geïntegreerde webserver 193
- tabblad Netwerken, geïntegreerde webserver 195
- tabblad Services 131
- talen, printer 6
- TCP/IP-instellingen 31
- technische ondersteuning
 - HP Instant Support Professional Edition (ISPE) 318
 - koppelingen geïntegreerde webserver 195
 - Macintosh 319
 - onderhoudsovereenkomsten 323
 - online 318
 - servicedealers 319
 - telefoon 318
- telefoonlijn, faxeenheid aansluiten 186
- telefoonnummers
 - benodigdheden bestellen 318
 - ondersteuning 318
 - servicecontracten 319
- temperatuur
 - vereisten 217
- temperatuurvereisten 329
- terugkerende problemen 284
- terugkerende problemen, problemen oplossen 284
- tests
 - netwerken 35
- tijd, instellen 208
- tijd, instelling 27
- toetsen, bedieningspaneel
 - aanraakscherm 16
- toetsen, bedieningspaneelplaats
 - zoeken 14
- tonerniveau controleren
 - HP Easy Printer Care-software 217
- tonervegen 289
- tonervegen, problemen oplossen 289
- transferkit (ETB-kit)
 - onderdeelnummers 313
- TrueType-lettertypen meegeleverd 6
- tweezijdig afdrucken 125, 127, 134, 136
- U**
 - uitgebreide garantie 323
 - Uitgebreide service 319
 - uitvoerbakken
 - capaciteiten 7
 - locatie 9
 - selecteren 105
 - Uitvoerbakken
 - opnieuw plaatsen, foutbericht 246
 - vol, foutberichten 249
 - Uitvoerbak opnieuw plaatsen, foutbericht 246
 - uitvoerkwaliteit
 - problemen oplossen 277
 - Uitvoerpad open, foutbericht 249
 - universele printerdriver 66
 - USB-configuratie 81
 - USB-poort
 - problemen oplossen, Macintosh 307
- V**
 - vaste schijf
 - wissen 205
 - vaste schijf wissen 205
 - Vast geheugen, fouten 243
 - Vastgehouden taken 111
 - vasthouden, taak
 - functies 111
 - opgeslagen 117
 - persoonlijk 113
 - QuickCopy 115
 - toegang 111
 - Vasthouden, taak
 - controleren en vasthouden 111
 - VCCI-verklaring voor Japan 339
 - veiligheidsverklaringen 339
 - ventilatoren,
 - probleemoplossing 234
 - vereisten luchtvochtigheid 217
 - vergrendelen
 - menu's van het bedieningspaneel 207
 - vergroten, documenten 124
 - Verificatie, foutberichten 249
 - verklaring ten aanzien van laserveiligheid 339
 - verkleinen, documenten 124
 - verticale lijnen 283
 - verticale lijnen, problemen oplossen 283
 - vertraging, sluimer 110
 - vervangen
 - nietcassettes 140
 - verwijderen, Macintosh-software 73
 - verzenden naar e-mail
 - adresboeken 179
 - documenten verzenden 177
 - foutberichten 247
 - gatewayadressen
 - controleren 302
 - info 173, 174
 - informatie 177
 - instellingen geïntegreerde webserver 194
 - LDAP-ondersteuning 174
 - SMTP-ondersteuning 174
 - taakinstellingen 181
 - Verzenden naar e-mail
 - foutberichten 244, 245, 246
 - verzenden naar e-mail
 - adresboeken 179
 - documenten plaatsen 177
 - documenten verzenden 177
 - instellingen 176
 - ontvangers, lijsten 179
 - verzenden naar e-mailadres
 - probleemoplossing 234

Verzenden naar map 182
verzenden naar workflow 183
vingerafdrukken 287
vingerafdrukken, problemen
oplossen 287
vochtigheidsvereisten 329
voeding
 probleemoplossing 232
voltage 327

Windows, driverinstellingen
 papier van aangepast
 formaat 122
Windows 2000-fax 188
witte vlakken 290
witte vlakken, problemen
 oplossen 290
workflow, verzenden naar 183

W

Waarschuwing, knop
 aanraakscherm
 bedieningspaneel 16
watermerken 123, 133
webbrowser, vereisten
 geïntegreerde webserver 192
Web Jetadmin
 downloaden 198
 firmware-updates 213
 ondersteunde browsers 198
websites
 benodigdheden bestellen 318
 HP Web Jetadmin,
 downloaden 198
 klantenondersteuning 318
 Linux-ondersteuning 64
 Material Safety Data Sheet
 (MSDS) 337
 ondersteuning voor
 Macintosh 319
 servicecontracten 319
 software downloaden 318
 universele printerdriver 66
Websites
 benodigdheden bestellen 310
wektijd, instellen 110
wektijd, instelling 27
wettelijke voorschriften
 Laserverklaring voor
 Finland 341
 milieuvriendelijk
 productiebeleid 334
Windows
 driverinstellingen 69, 122
 ondersteunde drivers 64
 softwareonderdelen 88
 universele printerdriver 66

© 2007 Hewlett-Packard Development Company, L.P.

www.hp.com

