

磁碟機 / 光碟機

文件編號：430220-AB1

2007 年 1 月

本指南說明電腦硬碟和光碟機。

目錄

1 磁碟機/光碟機的維護

2 磁碟機/光碟機指示燈

3 硬碟

更換硬碟機 3-1

4 光碟機

插入光碟片 4-3

取出光碟片（啓動電源） 4-4

取出光碟片（不啓動電源） 4-5

避免睡眠或休眠 4-6

索引

磁碟機/光碟機的維護

磁碟機/光碟機是脆弱的電腦組件，必須小心處理。在處理磁碟機/光碟機之前，請參閱下列注意事項。其適用的程序中包含額外的注意事項。



注意：若要降低損壞電腦、磁碟機/光碟機或造成資料遺失的風險，請遵守這些注意事項。

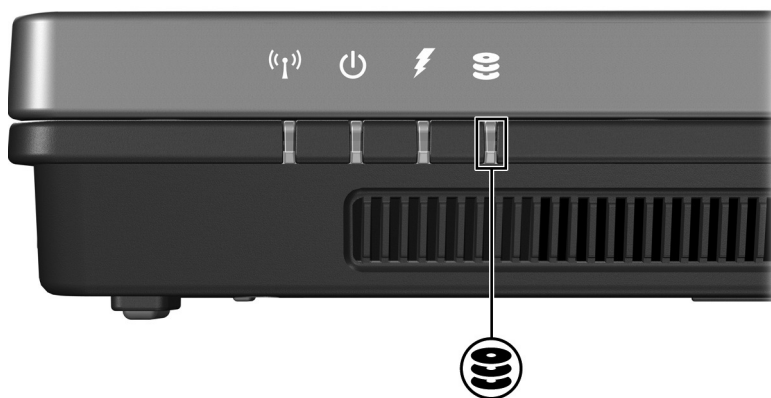
- 請先啟動睡眠，並等到螢幕關閉後，再將電腦或外接式硬碟移至另一個地點。
- 處理磁碟機/光碟機之前，請先碰觸磁碟機/光碟機未上漆的金屬表面，將身上的靜電釋放掉。
- 請勿碰觸可抽換式磁碟機/光碟機或電腦上的連接器針腳。
- 小心處理磁碟機/光碟機，請勿摔落或重壓它。
- 在取出或插入磁碟機/光碟機之前，請先關閉電腦。如果您不確定電腦是否已關機或處在休眠模式，請先啟動電腦，然后再透過作業系統關閉電腦。
- 將磁碟機/光碟機插入磁碟機/光碟機插槽時，請勿過度用力。
- 當光碟機寫入媒體時，請勿在鍵盤上按鍵或移動電腦。因為寫入程序會對震動敏感。
- 當電池套件是唯一的電力來源時，請先確定電池套件已充飽電力，然後再開始寫入媒體。
- 避免將磁碟機/光碟機曝露於溫度或濕度過高或過低的環境中。
- 避免將磁碟機/光碟機曝露於液體中。請勿在磁碟機/光碟機上噴灑清潔產品。
- 要從磁碟插槽取出磁碟機/光碟機，或攜帶磁碟機出外旅行、運輸、存放前，請先從磁碟機/光碟機取出媒體。
- 如果必須郵寄磁碟機/光碟機，請把它置於泡棉包裝裏，或其他具有保護作用的包裝材質中，並在包裝上標示「易碎品」。
- 避免將磁碟機/光碟機曝露於磁場中。具有磁場的安全裝置包括機場通道裝置和安全檢測棒。機場檢查隨身攜帶行李的安全裝置（例如輸送帶）使用 X 光，而非磁性，所以不會損壞磁碟機/光碟機。

磁碟機/光碟機指示燈

當正在存取硬碟或光碟機時，磁碟機/光碟機指示燈就會閃爍。



您電腦的外觀可能會與本章中圖例所示有些許不同。



更換硬碟機



注意：為避免系統鎖死及資訊遺失：

- 取出硬碟插槽中的硬碟之前，要先關閉電腦。請勿在電腦為睡眠狀態或休眠狀態時取出硬碟。
- 如果您不確定電腦是否已關機或在休眠模式，先按下電源按鈕以啟動電腦。然後再透過作業系統，將電腦關機。

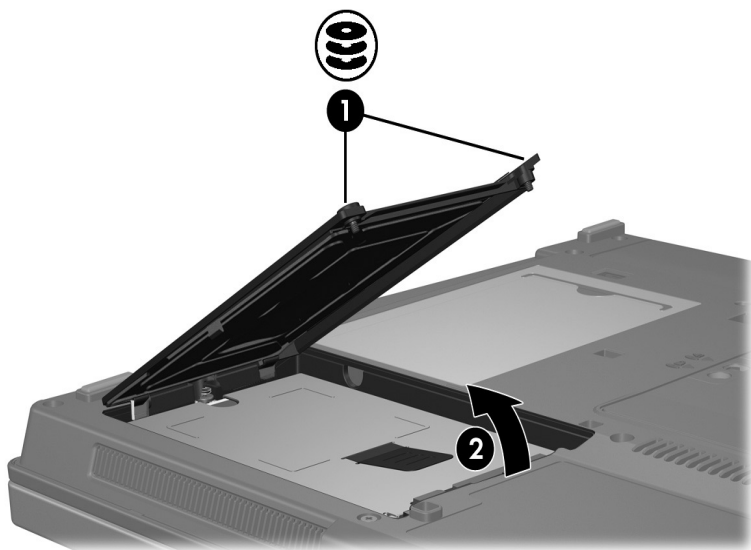


您電腦的外觀可能會與本章中圖例所示有些許不同。

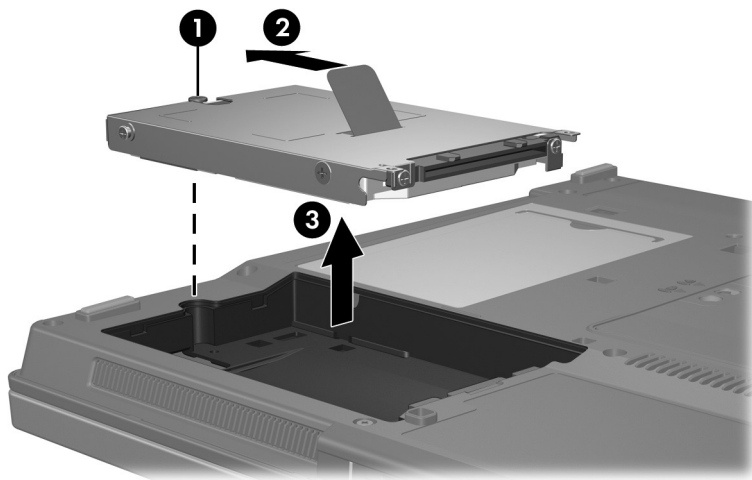
若要取出硬碟：

1. 儲存您的工作內容。
2. 將電腦關機，然後闔上顯示器。
3. 中斷所有外接式裝置與電腦的連接。
4. 將電源線從 AC 電源插座拔下。
5. 請將電腦翻轉，以底部朝上放置於平面。
6. 請將電池套件從電腦取出。

7. 將硬碟插槽面向您，然後鬆開兩顆硬碟插槽外殼螺絲 ❶。
8. 抬起硬碟外蓋，並將它從電腦抽離 ❷。

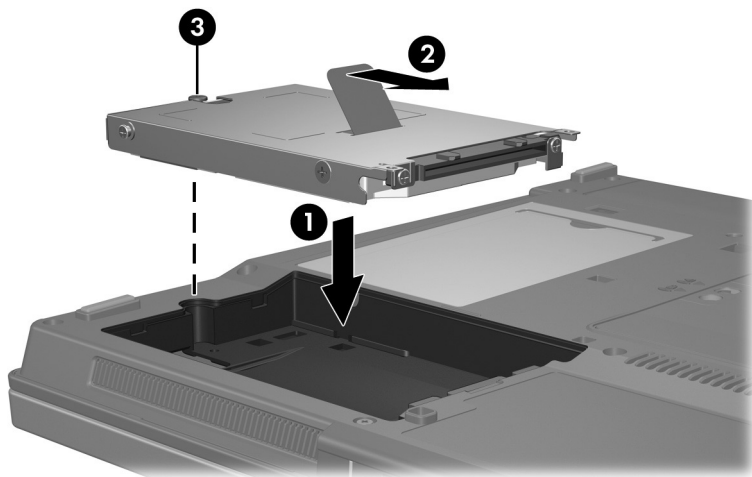


9. 鬆開硬碟螺絲 ①。
10. 將硬碟卡榫 ② 向左拉動，以中斷硬碟的连接。
11. 抬起硬碟 ③，將它從電腦取下。

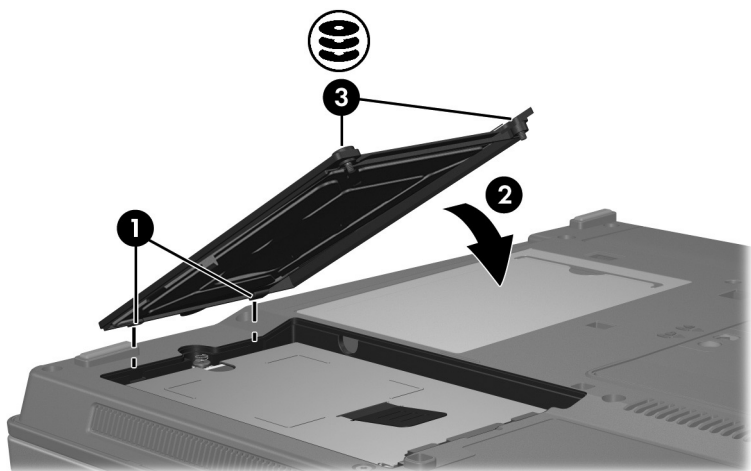


若要安裝硬碟：

1. 將硬碟插入電腦底部的硬碟插槽 ①。
2. 將硬碟卡榫 ② 向右拉動，以連接硬碟。
3. 旋緊硬碟螺絲 ③。



4. 將硬碟外蓋上的固定片 ❶ 對準電腦的凹口。
5. 蓋上外蓋 ❷。
6. 旋緊硬碟外蓋螺絲 ❸。



4

光碟機

光碟機（例如 DVD-ROM 光碟機）可支援光碟片（光碟和 DVD）。這些光碟片是用來儲存或傳輸資料，以及播放音樂和影片。DVD 的容量比光碟高。



您電腦的外觀可能會與本章中圖例所示有些許不同。

電腦可以讀取或寫入下表所述的光碟機。


| 光碟機類型 | 讀取光碟和 DVD-ROM | 寫入 CD-RW | 寫入 DVD±RW/R | 寫入 DVD±RW DL | 將標籤寫入至光速寫光碟或 DVD±RW/R |
|---|---------------|----------|-------------|--------------|-----------------------|
| DVD-ROM 光碟機 | 是 | 否 | 否 | 否 | 否 |
| DVD/CD-RW 複合式光碟機 | 是 | 是 | 否 | 否 | 否 |
| DVD±RW/R 光碟機和 CD-RW 複合式光碟機 | 是 | 是 | 是 | 否 | 否 |
| DVD±RW 和 CD-RW 複合式光碟機 (具 Double Layer 雙層燒錄支援) | 是 | 是 | 是 | 是 | 否 |
| 光速寫 DVD±RW 和 CD-RW 複合式光碟機 (具 Double Layer 雙層燒錄支援) | 是 | 是 | 是 | 是 | 是 |



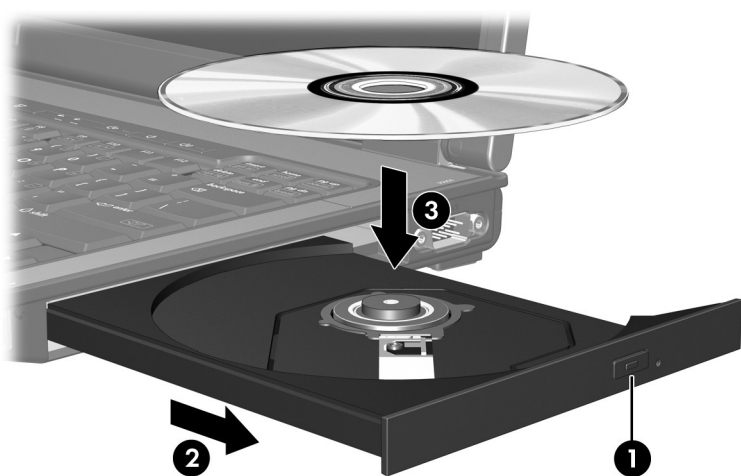
您的電腦可能不支援部份列出的光碟機。上表可能未列出所有支援的光碟機。

插入光碟片


1. 啓動電腦。
2. 按下光碟機溝緣上的釋放按鈕 ❶ 以打開媒體托盤。
3. 拉出托盤 ❷。
4. 請拿住光碟或 DVD 的邊緣，不要觸碰其表面，然後以標籤面朝上，將光碟片放在托盤軸上。

 如果托盤沒有完全打開，請小心將光碟片傾斜向下放到托盤軸上。

5. 輕輕將光碟片 ❸ 壓入托盤軸，直到光碟片卡至定位。




6. 關上媒體托盤。

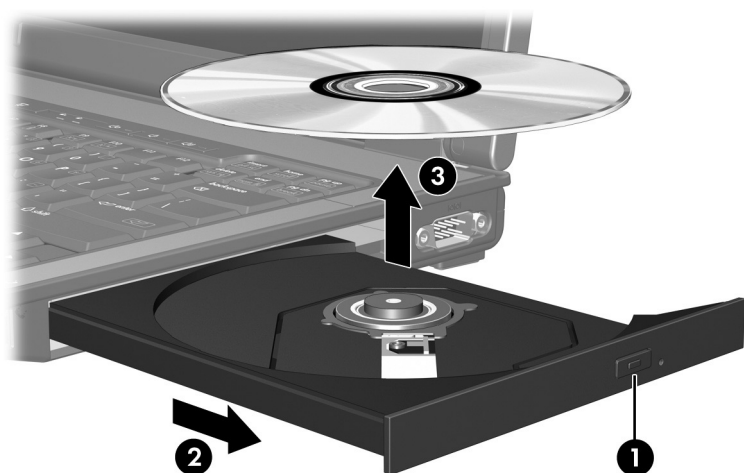
 在插入光碟片後，會出現暫停是正常的。如果您尚未選取預設的媒體播放器，則會開啓「自動播放 (AutoPlay)」對話方塊。它會提示您選擇您要使用媒體內容的方式。

取出光碟片（啟動電源）

如果電腦使用外部電源或電池電源：

1. 啟動電腦。
2. 按下光碟機溝緣上的釋放按鈕 ❶ 以打開媒體托盤，然後將托盤向外拉到底 ❷。
3. 往上托住光碟片的外緣，輕壓托盤軸從托盤取出光碟片 ❸。拿光碟時，請拿邊緣，不要接觸表面。

 如果托盤未完全伸出，取出光碟片時請稍微將它傾斜。




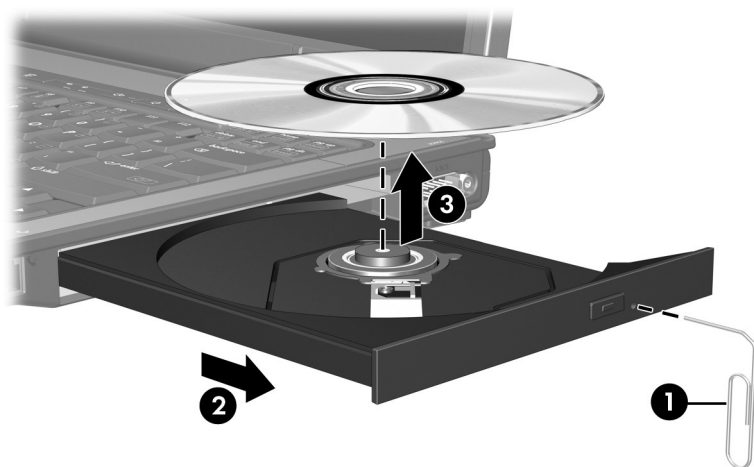
4. 關上媒體托盤，並將光碟片放在保護盒裏。

取出光碟片（不啟動電源）

如果未使用外部電源或電池電源：

1. 將迴紋針的一端插入光碟機前溝緣的釋放孔 ❶。
2. 輕壓迴紋針，直到媒體托盤打開，然後再將托盤向外拉到底 ❷。
3. 往上托住光碟片的外緣，輕壓托盤軸從托盤取出光碟片 ❸。拿光碟片時，請握住邊緣，不要接觸表面。

 如果托盤未完全伸出，請小心將光碟片傾斜取出。



4. 關上媒體托盤，並將光碟片放在保護盒裏。

避免睡眠或休眠



警告：為避免音效和視訊品質降低，或喪失音效或視訊播放功能，請勿在讀取或寫入光碟或 DVD 時，啟動睡眠或休眠。

為避免資料遺失，請勿在寫入光碟或 DVD 時，啟動睡眠或休眠。

如果在使用磁碟機/光碟機媒體（例如光碟、DVD）進行播放時，啟動了睡眠或休眠，電腦行為將如下：

- 播放可能會被中斷。
- 您可能會接到一個警告訊息，詢問您是否要繼續執行。如果顯示此訊息，請選擇「否」。
- 您可能必須重新啟動光碟或 DVD，才能繼續播放音效與視訊。

六劃

休眠，使用光碟時避免 4-6

十二劃

硬碟

受機場安全裝置影響 1-2

十四劃

睡眠，使用光碟時避免 4-6

磁碟機 / 光碟機

使用光碟時避免睡眠和
休眠 4-6

受機場安全裝置影響 1-2

十六劃

機場安全裝置 1-2

© Copyright 2007 Hewlett-Packard Development Company, L.P.

本文件包含的資訊可能有所變更，恕不另行通知。HP 產品與服務的保固僅列於隨產品及服務所附的明確保固聲明中。本文件的任何部份都不可構成任何額外的保固。HP 不負責本文件在技術上或編輯上的錯誤或疏失。

磁碟機/光碟機

第 1 版 2007 年 1 月

文件編號：430220-AB1