

כוננים

מק"ט: 430220-BB1

ינואר 2007

מדריך זה מתאר את הדיסק הקשיח ואת כונן הדיסקים האופטי של המחשב.

תוכן עניינים

1 טיפול בכוננים

2 נורת הכוון

3 דיסק קשיח

3-1 החלפת הדיסק הקשיח

4 כוננים אופטיים

4-3 הכנסת דיסק אופטי

4-4 הוצאת תקליטור אופטי (כשהמחשב מחובר לחשמל)

4-5 הוצאת תקליטור אופטי (כשהמחשב אינו מחובר לחשמל)

4-6 מניעת כניסה למצב שינה או תרדמה

אינדקס

1

טיפול בכוננים

כוננים הם רכיבי מחשב עדינים שיש לטפל בהם בזהירות. עיין באמצעי הזהירות שלהלן לפני שתטפל בכוננים. אזהרות נוספות נלוות לצעדים המתאימים.



זהירות: כדי להפחית את הסיכון לגרימת נזק למחשב או לכונן, או כדי למנוע אובדן מידע, שים לב לאמצעי הזהירות הבאים:

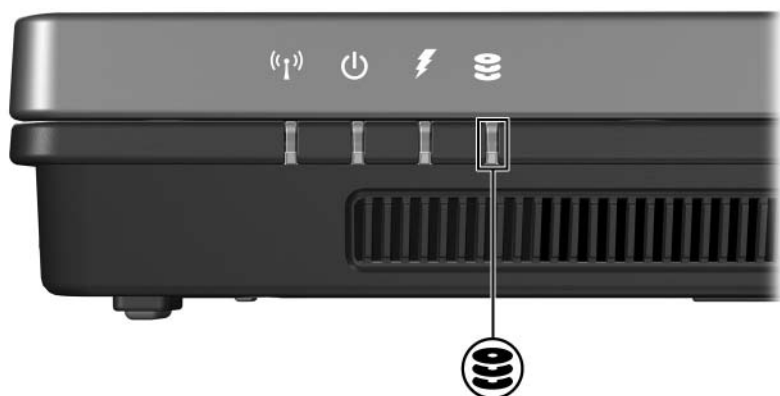
- הפעל מצב שינה והמתן עד שהתצוגה תיעלם מהמסך לפני הזזת המחשב או דיסק קשיח חיצוני ממקום למקום.
- לפני הטיפול בכונן, פרוק מעצמך חשמל סטטי על-ידי נגיעה במשטח המתכת החשוף של הכונן.
- אל תיגע בפנים של מחבר הכונן בכונן נשלף או במחשב.
- טפל בכונן בזהירות; אל תפיל את הכונן ואל תלחץ עליו.
- לפני הסרה או התקנה של כונן, כבה את המחשב. אם אינך בטוח אם המחשב כבוי או נמצא במצב תרדמה, הדלק את המחשב ולאחר מכן כבה אותו דרך מערכת ההפעלה.
- אל תפעיל כוח מוגזם כאשר אתה מכניס כונן לתא הכונן.
- אל תקיש על מקשי המקלדת ואל תזיז את המחשב בשעה שהכונן האופטי כותב למדיה. תהליך הכתיבה רגיש לתנודות.
- כאשר ערכת הסוללות היא מקור המתח היחיד, ודא שהיא טעונה מספיק לפני שתתחיל בכתיבה למדיה.
- הימנע מחשיפת הכונן לטמפרטורות קיצוניות או לרמת לחות קיצונית.
- הימנע מחשיפת הכונן לנוזלים. אל תרסס על המחשב חומרי ניקוי.
- הוצא את המדיה מהכונן לפני הסרת הכונן מתא הכונן, או בעת נסיעה עם הכונן, שליחתו או אחסונו.
- אם עליך לשלוח כונן בדואר, עטוף אותו בניילון בועות או באריזת מגן מתאימה אחרת, וסמן את האריזה בתווית "שביר".
- הימנע מחשיפת הכונן לשדות מגנטיים. התקני אבטחה עם שדות מגנטיים כוללים שערי בטיחות בשדות תעופה והתקנים לגילוי מתכות. מתקני האבטחה בשדות התעופה המשמשים לבדיקת המטען, כגון מסועים, פועלים בדרך כלל על קרני רנטגן, אך אינם מייצרים שדות מגנטיים שעלולים להזיק לדיסק הקשיח.

2

נורת הכוון

נורת הכוון מהבהבת כאשר מתבצעת גישה לדיסק הקשיח או לכונן אופטי.

ייתכן שהמחשב שלך נראה מעט שונה מהאיור בפרק זה.



3

דיסק קשיח

החלפת הדיסק הקשיח

זהירות: כדי למנוע נעילת מערכת ואובדן נתונים:



- כבה את המחשב לפני הסרת הדיסק הקשיח מתא הדיסק הקשיח. הימנע מהוצאת הדיסק הקשיח כשהמחשב מופעל, במצב שינה או במצב תרדמה.
- אם אינך בטוח אם המחשב כבוי או נמצא במצב תרדמה, הדלק אותו באמצעות לחצן ההפעלה. לאחר מכן כבה את המחשב באמצעות מערכת ההפעלה.

ייתכן שהמחשב שלך נראה מעט שונה מהאיורים בפרק זה.

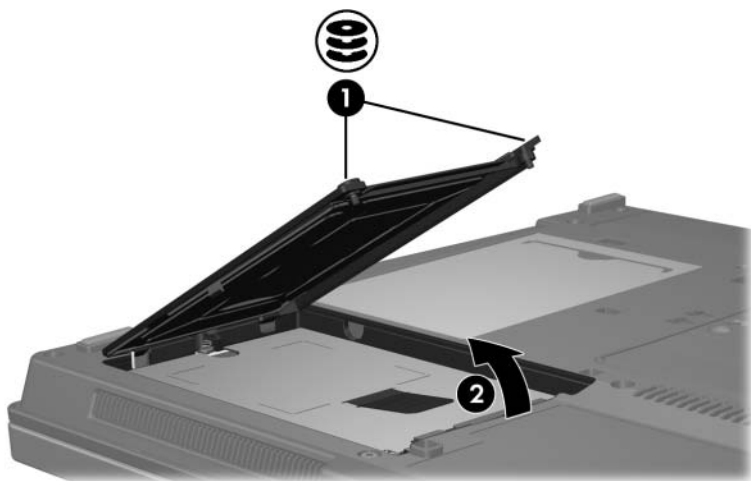


להסרת הדיסק הקשיח:

1. שמור את עבודתך.
2. כבה את המחשב וסגור את הצג.
3. נתק את כל ההתקנים החיצוניים המחוברים למחשב.
4. נתק את כבל החשמל משקע החשמל בקיר.
5. הפוך את המחשב והנח אותו על-גבי משטח שטוח.
6. הסר את ערכת הסוללות מהמחשב.

7. כאשר תא הדיסק הקשיח פונה כלפיך, שחרר את שני הברגים של כיסוי הדיסק הקשיח 1.

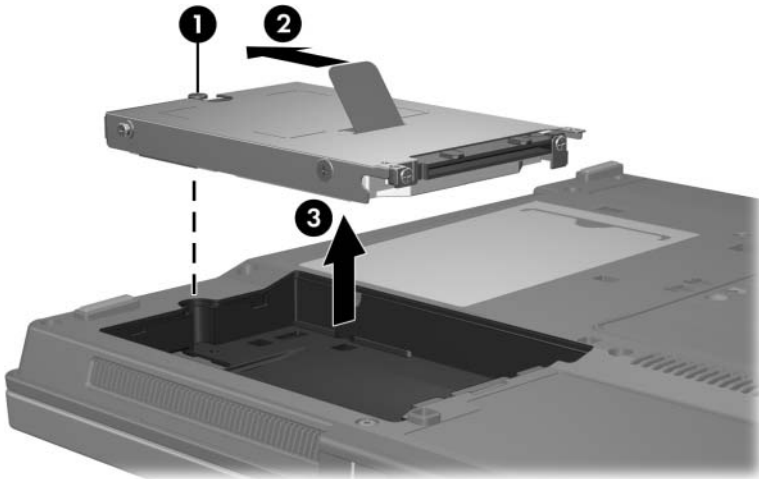
8. הרם את כיסוי הדיסק הקשיח והסר אותו מהמחשב 2.



9. שחרר את בורג הדיסק הקשיח 1.

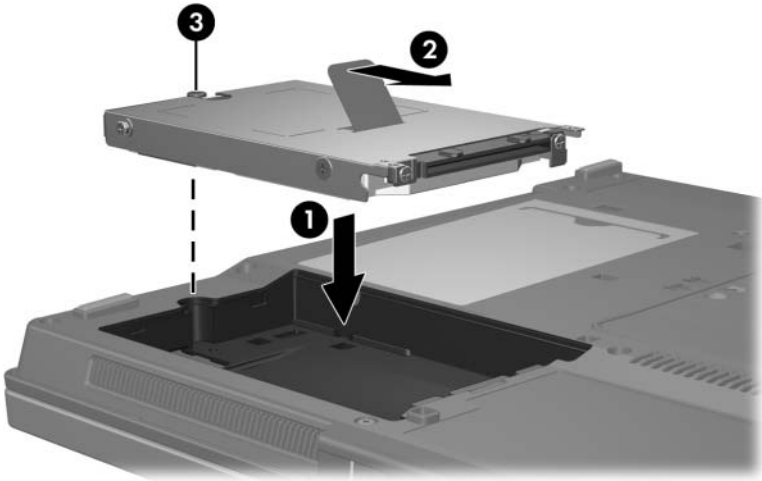
10. משוך את לשונית הדיסק הקשיח 2 לצד שמאל, כדי לנתק את הדיסק הקשיח.

11. הרם את הדיסק הקשיח 3 והוצא אותו מהמחשב.

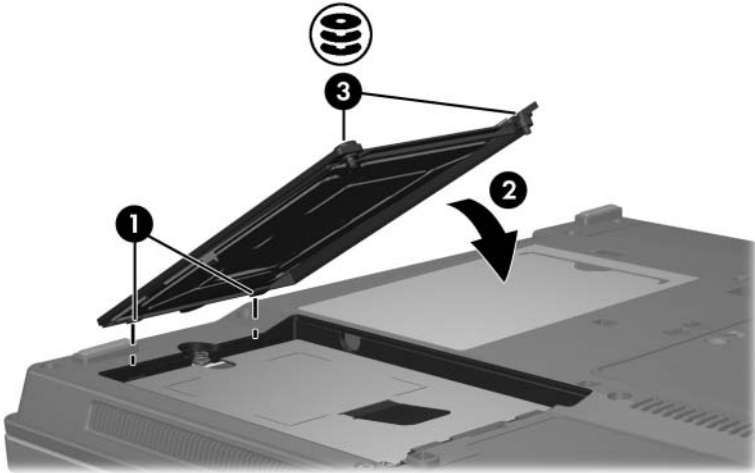


להתקנת דיסק קשיח :

1. הכנס את הדיסק הקשיח לתא הדיסק הקשיח 1.
2. משוך את לשונית הדיסק הקשיח 2 לצד ימין, כדי לחבר את הדיסק הקשיח.
3. חזק את בורג הדיסק הקשיח 3.



4. ישר את הלשוניות של כיסוי הדיסק הקשיח ❶ עם השקעים במחשב.
5. סגור את הכיסוי ❷.
6. חזק את הברגים של כיסוי הדיסק הקשיח ❸.



4

כוננים אופטיים


כונן אופטי, כגון כונן DVD-ROM, תומך בדיסקים אופטיים (תקליטורים ו-DVD). דיסקים אלה משמשים לאחסון או להעברה של מידע ולהשמעת מוסיקה והקרנת סרטים. דיסקי DVD מציעים קיבולת גדולה יותר בהשוואה לתקליטורים.

ייתכן שהמחשב שלך נראה מעט שונה מהאיורים בפרק זה.



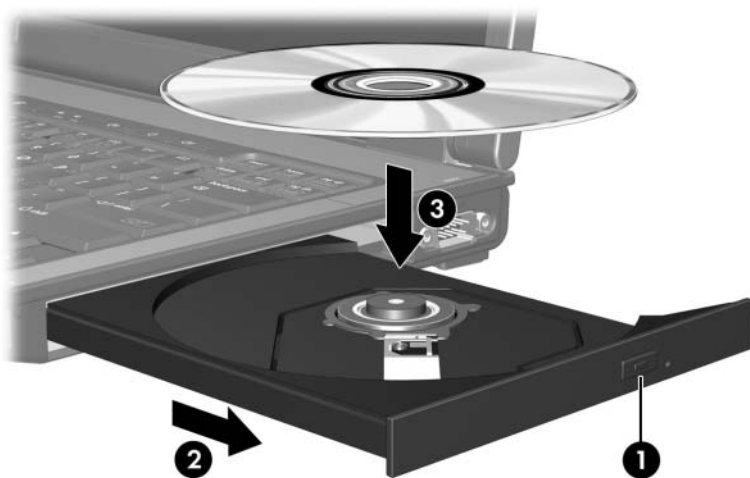
מחשב המחברת יכול לקרוא מכוננים אופטיים או לכתוב אליהם, כפי שמתואר בטבלה הבאה.

סוג הכונן האופטי	קורא תקליטורים צורב ו- DVD-ROM	כותב ל- DVD±RW/R	צורב DVD±RW DL	צורב תוויות על-גבי תקליטורי LightScribe או DVD±RW/R
כונן DVD	כן	לא	לא	לא
כונן משולב DVD/CD-RW	כן	כן	לא	לא
כונן משולב DVD±RW/R ו-CD-RW	כן	כן	לא	לא
כונן משולב DVD±RW ו-CD-RW עם תמיכה בשכבה כפולה	כן	כן	לא	לא
כונן LightScribe משולב DVD±RW ו-CD-RW עם תמיכה בשכבה כפולה	כן	כן	כן	כן

ייתכן שחלק מהכוננים האופטיים המפורטים אינם נתמכים במחשב שלך.  הכוננים המפורטים לא בהכרח כוללים את כל הכוננים האופטיים הנתמכים.

הכנסת דיסק אופטי

1. הדלק את המחשב.
 2. לחץ על לחצן השחרור **1** בלוח הקדמי של הכונן כדי לשחרר את מגש המדיה.
 3. משוך את המגש **2**.
 4. החזק את התקליטור או ה-DVD בקצוות כדי שלא לגעת במשטחים, ולאחר מכן הצב את הדיסק מעל למגש כאשר הצד עם התווית פונה כלפי מעלה.
-  אם המגש אינו נגיש לחלוטין, הטה את הדיסק בזוויות כדי למקמו מעל למגש.
5. לחץ בעדינות את התקליטור **3** כלפי מטה על ציר המגש, עד שהתקליטור ייכנס למקומו.



6. סגור את מגש המדיה.


לאחר הכנסת הדיסק, ייתכן שתידרש שהות קלה לפני שתוכל להמשיך. אם לא בחרת נגן מדיה המוגדר כברירת מחדל, תיפתח תיבת דו-שיח של הפעלה אוטומטית. התיבה תנחה אותך לבחור את האופן שבו תרצה להשתמש בתוכן המדיה.

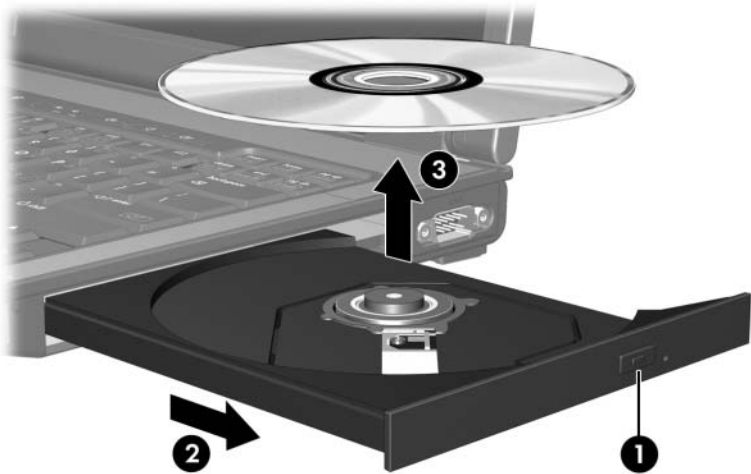


הוצאת תקליטור אופטי (כשהמחשב מחובר לחשמל)

אם המחשב פועל ממקור חשמל חיצוני או מופעל באמצעות סוללה:

1. הדלק את המחשב.
2. לחץ על לחצן השחרור **1** שבלוח הכונן הקדמי כדי לפתוח את מגש המדיה, ולאחר מכן משוך את המגש **2** החוצה.
3. הוצא את הדיסק **3** מהמגש על-ידי לחיצה קלה על הציר והרמת קצוות הדיסק. החזק את הדיסק בקצוות והימנע מנגיעה במשטחי הדיסק.

אם מגש המדיה אינו נגיש לחלוטין, הטח את הדיסק בזהירות בעת הוצאתו. 




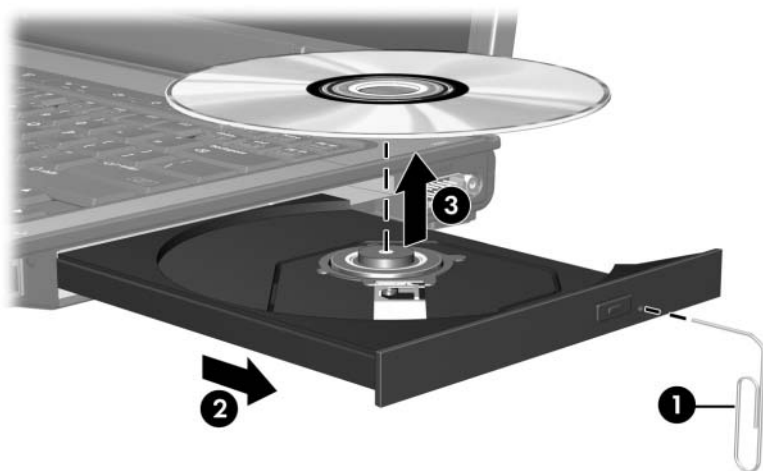
4. סגור את מגש המדיה והכנס את הדיסק לאריזה מתאימה.

הוצאת תקליטור אופטי (כשהמחשב אינו מחובר לחשמל)

אם מקור חשמל חיצוני או סוללה אינם זמינים:

1. הכנס קצה של אטב נייר **1** לתוך חריר השחרור בלוח הכונן הקדמי.
2. לחץ בעדינות עד לשחרור המגש ולאחר מכן משוך את המגש החוצה **2**.
3. הוצא את הדיסק **3** מהמגש על-ידי לחיצה קלה על הציר והרמת קצוות הדיסק. החזק את הדיסק בקצוות והימנע מנגיעה במשטחי הדיסק.

אם מגש המדיה אינו נגיש לחלוטין, הטה את הדיסק בזהירות בעת הוצאתו. 



4. סגור את מגש המדיה והכנס את הדיסק לאריזה מתאימה.

מניעת כניסה למצב שינה או תרדמה

זהירות: כדי למנוע פגיעה אפשרית באיכות השמע והווידאו, ולמנוע אובדן פונקציונליות של הפעלת שמע או וידאו, הימנע מכניסה למצב שינה או תרדמה בעת קריאה או כתיבה לתקליטור או ל-DVD.



כדי למנוע אובדן נתונים, אל תפעיל מצב שינה או תרדמה בעת כתיבה לתקליטור או ל-DVD.

אם מפעילים מצב שינה או תרדמה במהלך הפעלה של מדיה מכוון (כגון תקליטור או DVD), המחשב יגיב באחת הדרכים הבאות:

- ייתכן שיהיו הפרעות בפעולת הדיסק.
- ייתכן שתופיע הודעת אזהרה שתשאל אותך אם ברצונך להמשיך. אם הודעה זו מוצגת, לחץ על 'לא'.
- ייתכן שיהיה עליך לבצע הפעלה מחדש של התקליטור או ה-DVD כדי לחדש את פעולת השמע או את הקרנת הווידאו.

אינדקס

כ

כוננים

השפעה על ידי מתקני האבטחה

בשדות התעופה 1-2

מניעת כניסה למצב שינה או תרדמה

בעת שימוש בדיסקים 4-6

מ

מתקני האבטחה בשדות התעופה

1-2

ש

שינה, מניעה בעת שימוש

בדיסקים 4-6

ת

תרדמה, מניעה בעת שימוש

בדיסקים 4-6

© 2007 Hewlett-Packard Development , L.P. כל הזכויות שמורות לחברת .

המידע הנכלל במסמך זה נתון לשינויים ללא הודעה מוקדמת. האחריות הבלעדית למוצרי HP ולשירותיה מפורטת במפורש בכתבי האחריות הנלווים למוצרים ושירותים אלה. אין להבין מתוך הכתוב לעיל כי תחול על המוצר אחריות נוספת כלשהי. חברת HP לא תישא באחריות לשגיאות טכניות או לשגיאות עריכה או להשמטות הכלולות במסמך זה.

כוננים

מהדורה ראשונה: ינואר 2007

מק"ט: 430220-BB1