

Unidades

Número de referencia del documento: 430220-E51

Enero de 2007

Esta guía explica asuntos referentes a la unidad de disco duro y a la unidad óptica del equipo.

Tabla de contenido

1 Cuidado de las unidades

2 Indicador luminoso de la unidad

3 Unidad de disco duro

Sustitución de la unidad de disco duro. 3-1

4 Unidades ópticas

Inserción de un disco óptico. 4-3

Extracción de un disco óptico (con alimentación). 4-4

Extracción de un disco óptico (sin alimentación) 4-5

Evitar el estado de suspensión o la hibernación. 4-6

Índice

Cuidado de las unidades

Las unidades son componentes frágiles del equipo que deben ser tratados con cuidado. Consulte las siguientes precauciones antes de manipular las unidades. Se incluyen precauciones adicionales con los procedimientos a los cuales se aplican.



PRECAUCIÓN: Para reducir el riesgo de daños al equipo, a la unidad o pérdida de información, observe estas medidas de precaución:

- Inicie la suspensión y permita que la pantalla se ponga en blanco antes de trasladar el equipo o una unidad de disco duro externo de un lugar a otro.
- Antes de manipular una unidad, descargue la electricidad estática tocando la superficie metálica sin pintura de la unidad.
- No toque las patas de los conectores de la unidad extraíble o del equipo.
- Manipule con cuidado la unidad; no la deje caer ni la comprima.
- Antes de extraer o insertar una unidad, apague el equipo. Si no está seguro de si el equipo está apagado o en hibernación, enciéndalo y luego apáguelo a través del sistema operativo.
- No use fuerza excesiva al insertar una unidad en el compartimento de la unidad.
- No escriba en el teclado ni mueva el equipo mientras la unidad óptica esté grabando en un medio. Las vibraciones pueden afectar el proceso de grabación.
- Cuando la batería es la única fuente de alimentación, antes de grabar en un medio asegúrese de que tenga carga suficiente.
- Evite exponer la unidad a temperaturas o humedad extremas.
- Evite exponer la unidad a líquidos. No la rocíe con productos de limpieza.
- Retire los medios de la unidad antes de extraer la unidad de su compartimento o antes de viajar, transportar o almacenar una unidad.
- Si es necesario enviar por correo una de las unidades, colóquela en un paquete de envío con acolchado de burbujas o algún otro tipo de material de empaque de protección y ponga un rótulo que diga "FRÁGIL".
- Evite exponer la unidad a campos magnéticos. Los dispositivos de seguridad con campos magnéticos incluyen los dispositivos detectores y sensores de seguridad de los aeropuertos. Los dispositivos de seguridad de los aeropuertos que verifican el equipaje de mano, como las correas transportadoras, usan rayos X en lugar de magnetismo y no dañan la unidad.

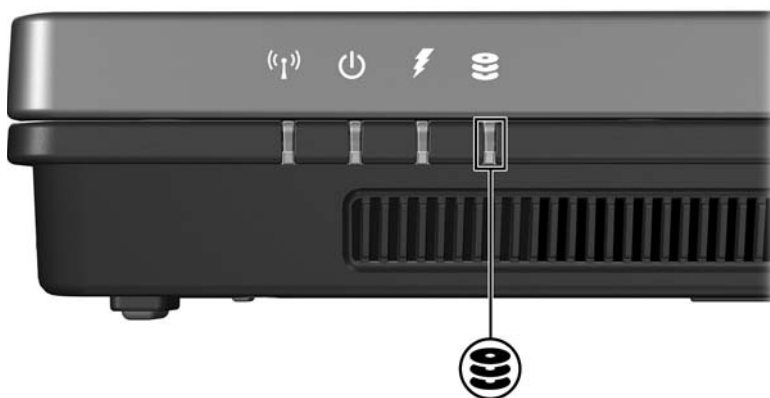
2

Indicador luminoso de la unidad

El indicador luminoso de la unidad se enciende de forma intermitente cuando se obtiene acceso a la unidad de disco duro o a una unidad óptica.



La apariencia real de su equipo puede diferir ligeramente de las imágenes de este capítulo.



Unidad de disco duro

Sustitución de la unidad de disco duro



PRECAUCIÓN: Para evitar el bloqueo del sistema y la pérdida de información:

- Apague el equipo antes de extraer la unidad de disco duro del compartimento. No extraiga el disco duro mientras el equipo esté encendido, en estado de suspensión o en hibernación.
- Si no está seguro si el equipo está apagado o en hibernación, encienda el equipo presionando el botón de alimentación. Luego, apague el equipo mediante el sistema operativo.

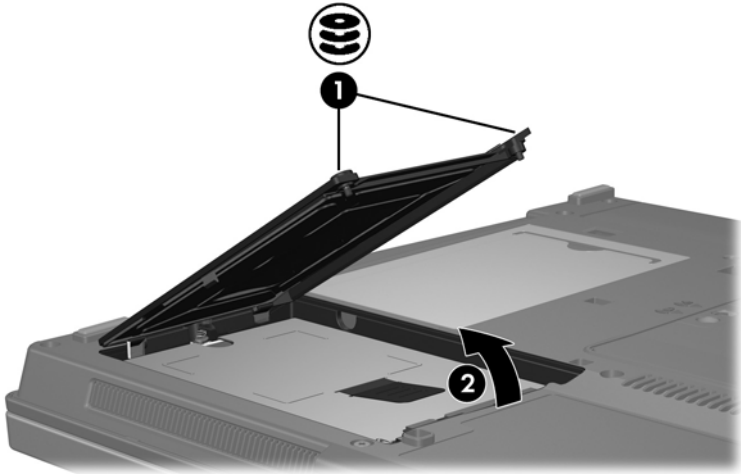


La apariencia real de su equipo puede diferir ligeramente de las imágenes de este capítulo.

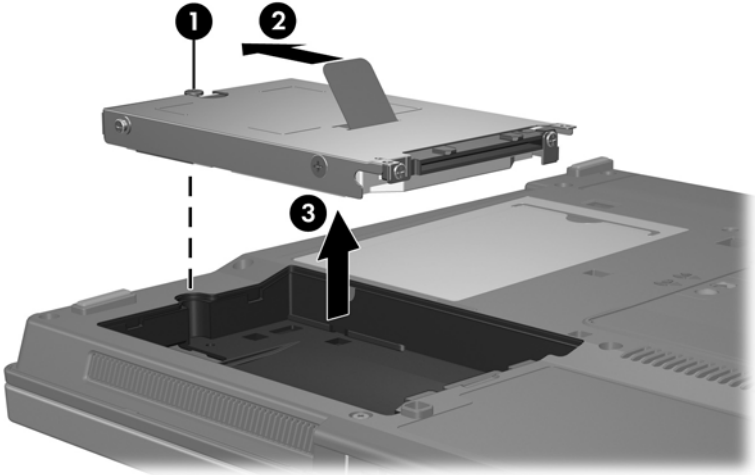
Para extraer la unidad de disco duro:

1. Guarde su trabajo.
2. Apague el equipo y cierre la pantalla.
3. Desconecte todos los dispositivos externos conectados al equipo.
4. Desconecte el cable de alimentación de la toma eléctrica de CA.
5. Voltee el equipo sobre una superficie plana.
6. Extraiga la batería del equipo.

7. Con el compartimento de la unidad de disco duro hacia usted, afloje los dos tornillos de la cubierta de la unidad de disco duro ❶.
8. Levante la cubierta de la unidad de disco duro, separándola del equipo ❷.

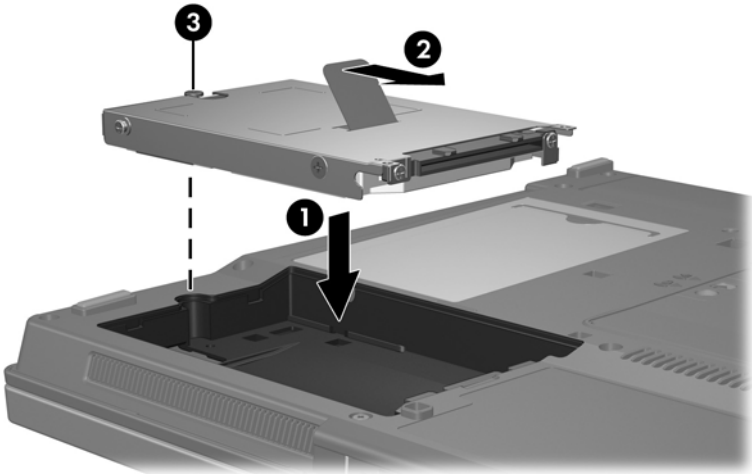


9. Desajuste el tornillo del disco duro ❶.
10. Tire de la pestaña de la unidad de disco duro ❷ hacia la izquierda para desconectarla.
11. Levante la unidad de disco duro ❸, separándola del equipo.

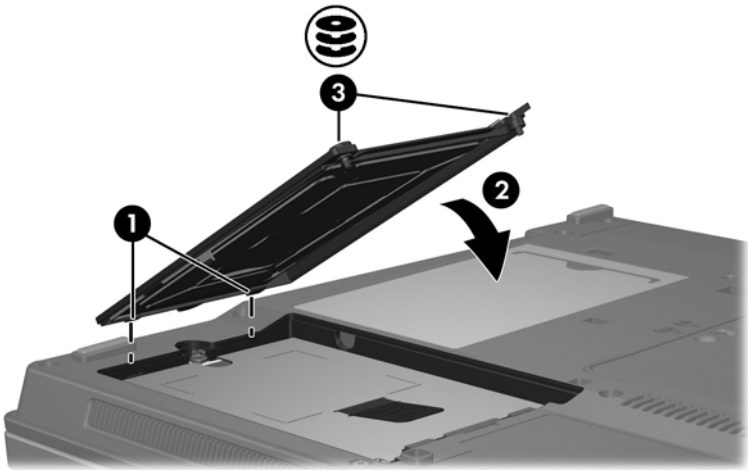


Para instalar una unidad de disco duro:

1. Inserte la unidad de disco duro en el compartimento de la unidad de disco duro ❶.
2. Tire de la pestaña de la unidad de disco duro ❷ hacia la derecha para conectarla.
3. Ajuste el tornillo del disco duro ❸.



4. Alinee las pestañas ❶ de la cubierta de la unidad de disco duro con las muescas del equipo.
5. Cierre la cubierta ❷.
6. Ajuste los tornillos del disco duro ❸.



4

Unidades ópticas

Una *unidad óptica*, al igual que una unidad de DVD-ROM, admite discos ópticos (DVD y CD). Estos discos se utilizan para almacenar o transportar información y para reproducir música y películas. Los DVD tienen mayor capacidad que los CD.



La apariencia real de su equipo puede diferir ligeramente de las imágenes de este capítulo.

El equipo puede leer o grabar en las unidades ópticas, como se describe en la siguiente tabla.


Tipo de unidad óptica	Leer CD y DVD-ROM	Grabar en CD-RW	Grabar en DVD±RW/R	Grabar en DVD±RW DL	Grabar etiqueta en LightScribe CD o DVD±RW/R
Unidad de DVD-ROM	Sí	No	No	No	No
Unidad Combinada DVD/CD-RW	Sí	Sí	No	No	No
Unidad DVD±RW/R y unidad combinada CD-RW	Sí	Sí	Sí	No	No
Unidad combinada DV±RW y CD-RW que admite doble capa	Sí	Sí	Sí	Sí	No
Unidad combinada LightScribe DV±RW y CD-RW que admite doble capa	Sí	Sí	Sí	Sí	Sí



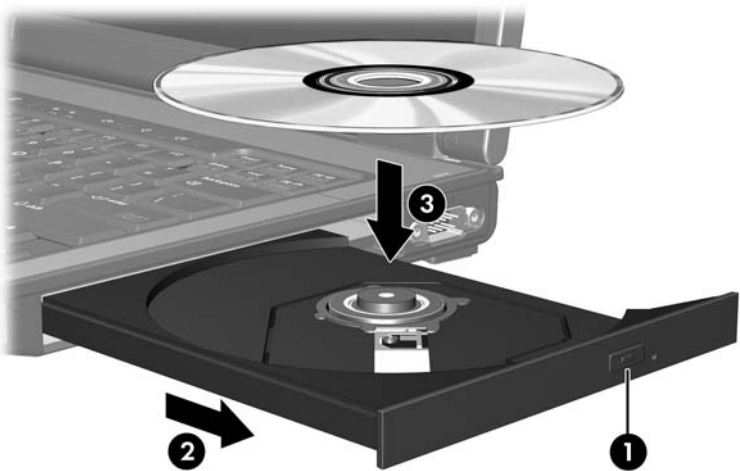
Algunas de las unidades ópticas listadas pueden no ser admitidas por el equipo. Puede ser que las unidades no incluyan todas las unidades ópticas admitidas.

Inserción de un disco óptico

1. Encienda el equipo.
2. Presione el botón de liberación ❶ en la parte frontal de la unidad para liberar la bandeja para medios.
3. Tire de la bandeja ❷.
4. Sostenga el CD o el DVD por los bordes para evitar tocar las superficies planas y coloque el disco sobre el eje de la bandeja, con el lado de la etiqueta hacia arriba.

 Si la bandeja no está completamente accesible, incline el disco cuidadosamente para posicionarlo sobre el eje.

5. Presione suavemente el disco hacia abajo ❸ en el eje de la bandeja hasta que encaje en su posición.



6. Cierre la bandeja para medios.




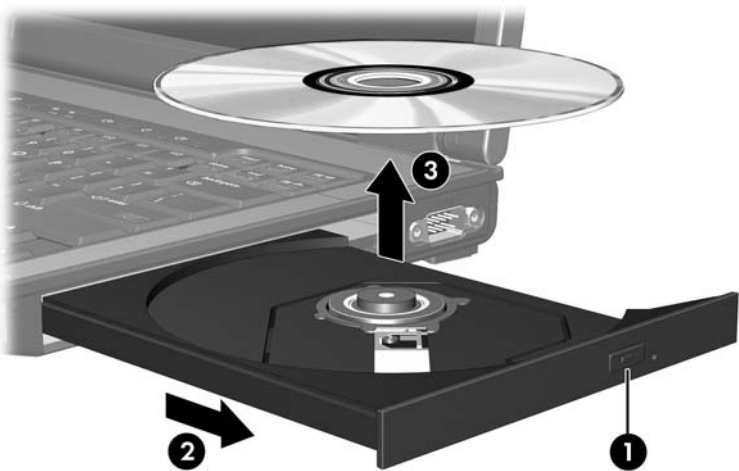
Después de insertar un disco, es normal que el equipo haga una breve pausa. Si no ha seleccionado un reproductor de medios predeterminado, se abrirá un cuadro de diálogo de Reproducción automática. Se le solicitará que seleccione cómo desea utilizar el contenido de los medios.

Extracción de un disco óptico (con alimentación)

Si su equipo está funcionando con alimentación externa o con alimentación por batería:

1. Encienda el equipo.
2. Presione el botón de liberación ❶ en la parte frontal de la unidad para liberar la bandeja para medios y luego tire de la bandeja hacia afuera ❷.
3. Retire el disco ❸ de la bandeja presionando el eje suavemente hacia abajo y levantando los bordes del disco hacia arriba. Sostenga el disco por los bordes, evitando tocar las superficies planas.

 Si la bandeja para medios no está completamente accesible, incline cuidadosamente el disco mientras lo extrae.




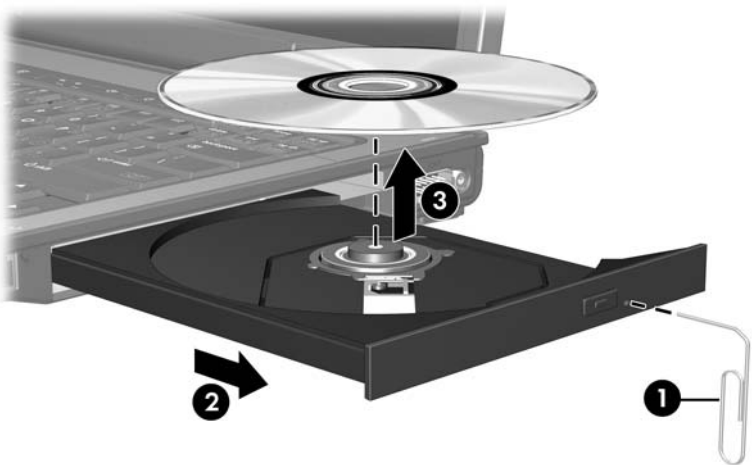
4. Cierre la bandeja para medios y coloque el disco en un estuche de protección.

Extracción de un disco óptico (sin alimentación)

Si no hay disponible alimentación externa o de baterías:

1. Inserte el extremo de un clip ❶ en el acceso de liberación de la parte frontal de la unidad.
2. Presione suavemente hasta liberar la bandeja y luego extráigala ❷.
3. Retire el disco ❸ de la bandeja presionando el eje suavemente hacia abajo y levantando los bordes del disco hacia arriba. Sostenga el disco por los bordes, evitando tocar las superficies planas.

 Si la bandeja para medios no está completamente accesible, incline cuidadosamente el disco mientras lo extrae.



4. Cierre la bandeja para medios y coloque el disco en un estuche de protección.

Evitar el estado de suspensión o la hibernación



PRECAUCIÓN: Para evitar la posible degradación de audio y vídeo o la pérdida de funciones de audio o vídeo, no active la suspensión o la hibernación mientras lee o graba en un CD o un DVD.

Para evitar la pérdida de información, no active la suspensión o la hibernación mientras graba en un CD o un DVD.

Si se inicia la hibernación durante la reproducción de un medio (como CD o DVD), el equipo reaccionará de una de las siguientes formas:

- La reproducción se puede interrumpir.
- Es posible que visualice un mensaje de advertencia que le pregunte si desea continuar. Si aparece este mensaje, seleccione **No**.
- Es posible que tenga que reiniciar la reproducción del CD o el DVD para reanudar la reproducción del audio o vídeo.

D

dispositivos de seguridad de
los aeropuertos 1–2

H

hibernación, evitar al utilizar
discos 4–6

S

suspensión, evitar al utilizar
discos 4–6

U

unidad de disco duro
afectado por los
dispositivos de seguridad
de los aeropuertos 1–2

unidades
afectado por los
dispositivos de seguridad
de los aeropuertos 1–2
evitar el modo de
suspensión y la
hibernación al utilizar
discos 4–6

© Copyright 2007 Hewlett-Packard Development Company, L.P.

La información contenida en el presente documento está sujeta a cambios sin previo aviso. Las únicas garantías para los productos y servicios de HP están estipuladas en las declaraciones expresas de garantía que acompañan a dichos productos y servicios. La información contenida en este documento no debe interpretarse como una garantía adicional. HP no se responsabilizará por errores técnicos o de edición ni por omisiones contenidas en el presente documento.

Unidades

Primera edición: enero de 2007

Número de referencia del documento: 430220-E51