

Asemat

Käyttöopas

© Copyright 2007 Hewlett-Packard
Development Company, L.P.

Tässä olevat tiedot voivat muuttua ilman
ennakkoilmoitusta. Ainoat HP:n tuotteita ja
palveluja koskevat takuut mainitaan erikseen
kyseisten tuotteiden ja palveluiden mukana
toimitettavissa takuehdoissa. Tässä
aineistossa olevat tiedot eivät oikeuta
lisätakuihin. HP ei vastaa tässä esiintyvistä
mahdollisista teknisistä tai toimituksellisista
virheistä tai puutteista.

Ensimmäinen painos: Tammikuu 2007

Oppaan osanumero: 419709-351

Sisällysluettelo

1 Asemien käsitteleminen

2 Aseman merkkivalo

3 Kiintolevyt

HP Mobile Data Protection 3D with digital accelerometer -levyasemasuojaus	4
HP Mobile Data Protection 3D -tila	4
HP Mobile Data Protection 3D -ohjelmisto	4
Kiintolevyn vaihtaminen	6

4 Optiset asemat (vain tietyt mallit)

Optisen levyn asettaminen asemaan	12
Optisen levyn poistaminen asemasta, kun tietokone toimii akulla tai ulkoisen virtalähteen virralla	13
Optisen levyn poistaminen asemasta, kun tietokoneeseen ei voi kytkeä virtaa	14
Lepotilan tai syvän lepotilan välttäminen	15

5 Ulkoiset asemat

Valinnaiset ulkoiset laitteet	17
Valinnan ulkoinen MultiBay-asema ja ulkoinen MultiBay II -asema	18

Hakemisto	19
-----------------	----

1 Asemien käsitleminen

Asemat ovat herkkiä tietokoneen osia, joita on käsiteltävä varovasti. Lue seuraavat varoitukset, ennen kuin käsittelet asemia. Lisävaroitukset on annettu niiden toimenpiteiden kohdalla, joita ne koskevat.



VARO Tietokoneen tai aseman vahingoittumisen ja henkilökohtaisten tai muiden tärkeiden tietojen menettämisen riskiä voi pienentää seuraavilla varotoimenpiteillä:

Siirrä tietokone lepotilaan (Sleep) ja anna näytön tyhjäntyä, ennen kuin siirrät tietokonetta tai ulkoista kiintolevyasemaa paikasta toiseen.

Ennen kuin alat käsitellä asemaa, pura staattinen sähkövaraus koskettamalla aseman maalaamatonta metallipintaa.

Älä koske siirrettävän aseman tai tietokoneen liittimiin.

Käsittele asemaa varovasti. Älä pudota asemaa tai aseta sen päälle mitään esineitä.

Katkaise tietokoneen virta ennen kuin irrotat aseman tai asennat sen paikalleen. Jos et ole varma siitä, onko tietokoneen virta katkaistu vai onko tietokone syvässä lepotilassa (Hibernation), käynnistä tietokone painamalla virtapainiketta. Katkaise sitten tietokoneen virta käyttöjärjestelmän kautta.

Älä käytä liikaa voimaa, kun työntät aseman levyasemapaikkaan.

Älä käytä tietokoneen näppäimistöä tai siirrä tietokonetta, kun optinen asema (vain tietyt mallit) kirjoittaa tietoja levyille. Muutoin tärinä voi häiritä tiedostojen tallennusta.

Kun akkua käytetään tietokoneen ainoana virtalähteenä, varmista ennen tallentamista, että akun lataus on riittävä.

Älä altista asemaa ääriämpötiloille tai kosteudelle.

Älä altista asemaa nesteille. Älä käytä aseman puhdistuksessa puhdistussuihkeita.

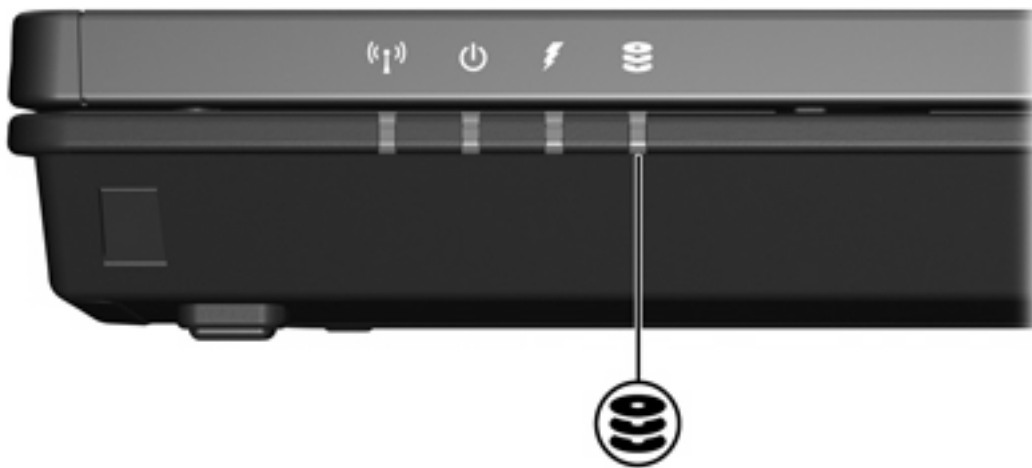
Poista tallennusväline asemasta ennen kuin poistat aseman asemapaikasta, ennen matkustamista ja aseman kuljettamista tai varastointia.

Jos asema on lähetettävä postitse, aseta asema kuplapakkaukseen tai muuhun soveltuvaan suojaan pakkaukseen ja merkitse pakkaus helposti särkyvän lähetyksen tunnuksella (FRAGILE).

Älä altista levyasemaa magneettikentille. Esimerkiksi lentokentillä käytetyt metallinpaljastimet synnyttävät magneettikenttiä. Käsimatkatavaroiden tutkimiseen lentokentillä käytettävät turvalaitteet, esimerkiksi liukuhihnat, toimivat magneettikenttien sijasta röntgensäteillä, joista ei ole haittaa kiintolevyille.

2 Aseman merkkivalo

IDE-aseman merkkivalo vilkkuu, kun ensisijaista kiintolevyä tai optista asemaa käytetään. Aseman merkkivalo muuttuu keltaiseksi, jos tietokone pudotetaan tai jos sitä siirretään, kun se toimii akkuvirralla. Keltainen väri ilmaisee, että HP Mobile Data Protection 3D -toiminto on väliaikaisesti pysäyttänyt kiintolevyn.



3 Kiintolevyt

HP Mobile Data Protection 3D with digital accelerometer -levyasemasuojaus

HP Mobile Data Protection 3D with digital accelerometer -levyasemasuojaus suojaa kiintolevyä pysäyttämällä kiintolevyn ja keskeyttämällä I/O-pyyntöjä, kun:

- pudotat tietokoneen
- siirrät tietokonetta, kun näyttö on suljettu ja tietokone käyttää akkuvirtaa.

Pian näiden tapahtumien päättymisen jälkeen HP Mobile Data Protection 3D palauttaa kiintolevyn normaaliin toimintatilaan.



Huomautus HP Mobile Data Protection 3D -ohjelmistoa käytetään sisäisten kiintolevyjen ja valinnaisten MultiBay II -kiintolevyjen (vain tietyissä malleissa) suojaamiseen. USB-porttiin tai valinnaiseen telakointilaitteeseen liitettyjä kiintolevyjä ei suojata.

Lisätietoja on HP Mobile Data Protection 3D -ohjelman käytönaikaisessa ohjeessa.

HP Mobile Data Protection 3D -tila

Tietokoneen aseman merkkivalo muuttuu keltaiseksi, kun kiintolevy on pysäytetty. Voit tarkastaa siirrettävyysskeskuksesta, onko kiintolevyt suojattu ja onko kiintolevy pysäytetty:

- Jos ohjelmisto on käytössä, kiintolevykuvakkeen päällä näkyy vihreä valintamerkki.
- Jos ohjelmisto on poistettu käytöstä, kiintolevykuvakkeen päällä näkyy punainen X.
- Jos kiintolevyt on pysäytetty, kiintolevykuvakkeen päällä näkyy keltainen kuu.

Jos HP Mobile Data Protection 3D on pysäyttänyt kiintolevyn, tietokone toimii seuraavalla tavalla:

- Tietokoneen virta ei katkea.
- Tietokone ei siirry lepotilaan tai syvään lepotilaan muuten kuin alla olevalla tavalla.



Huomautus Jos tietokone toimii akkuvirralla ja akun varaus laskee kriittiselle tasolle, HP Mobile Data Protection 3D sallii tietokoneen siirtyä syvään lepotilaan.

- Virranhallinta-asetusten Hälytykset-välilehdessä määritetyt akun varaustason hälytykset eivät aktivoidu.

Ennen kuin siirrät tietokonetta, HP suosittelee, että joko katkaiset tietokoneen virran kokonaan tai siirrät tietokoneen lepotilaan tai syvään lepotilaan.

HP Mobile Data Protection 3D -ohjelmisto

HP Mobile Data Protection 3D -ohjelmiston avulla voit suorittaa seuraavia tehtäviä:

- Voit ottaa käyttöön HP Mobile Data Protection 3D -ohjelmiston tai poistaa sen käytöstä.



Huomautus Jos sinulla ei ole tarvittavia käyttöoikeuksia, et voi ehkä ottaa käyttöön HP Mobile Data Protection 3D -ohjelmistoa tai poistaa sitä käytöstä.

- Voit määrittää, onko järjestelmässä oleva asema tuettu.

Avaa ohjelmisto ja muuta asetuksia seuraavasti:

1. Avaa HP Mobility Data Protection System -ikkuna napsauttamalla siirrettävyysskeskuksessa olevaa kiintolevykuvaketta.
2. Muuta asetuksia napsauttamalla haluamasi toiminnon painiketta.
3. Valitse **OK**.

Kiintolevyn vaihtaminen

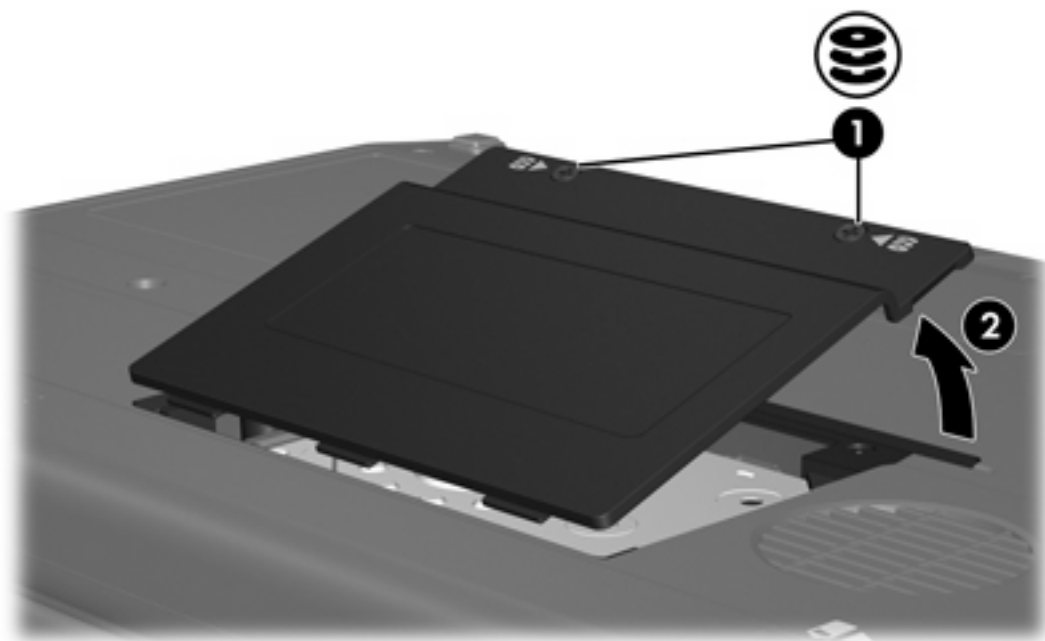
 **VARO** Voit estää järjestelmän lukittumisen ja tietojen menetyksen seuraavasti:

Katkaise tietokoneen virta, ennen kuin poistat kiintolevyn kiintolevypaikasta. Älä poista kiintolevyä, kun tietokone on käynnissä, lepotilassa (Sleep) tai syvässä lepotilassa (Hibernation).

Jos et ole varma, onko tietokoneen virta katkaistu tai onko tietokone syvässä lepotilassa, käynnistä tietokone painamalla virtapainiketta. Katkaise sitten tietokoneen virta käyttöjärjestelmän virrankatkaisutoiminnolla.

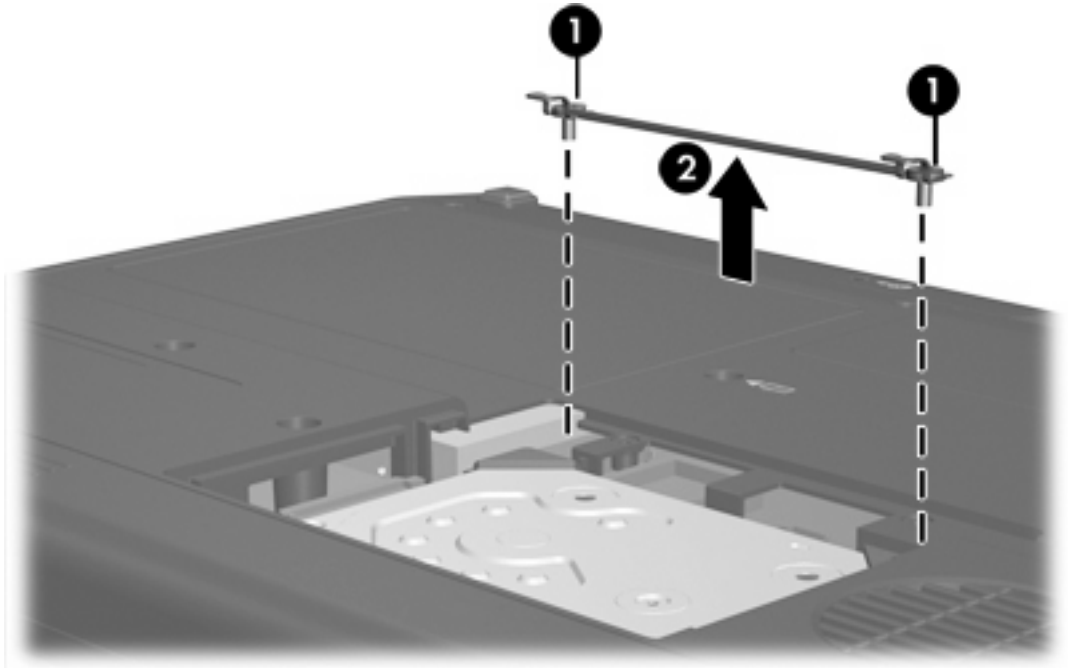
Poista kiintolevy seuraavasti:

1. Tallenna työtiedostot.
2. Katkaise tietokoneen virta ja sulje näyttö.
3. Irrota kaikki tietokoneeseen liitetyt ulkoiset laitteet.
4. Irrota virtajohto pistorasiasta.
5. Käännä tietokone ylösalaisin tasaisella alustalla.
6. Irrota akku tietokoneesta.
7. Kun kiintolevypaikka on itseesi päin, irrota kiintolevyn kannen kaksi ruuvia (1).
8. Nosta kiintolevyn kantta pois päin tietokoneesta (2).



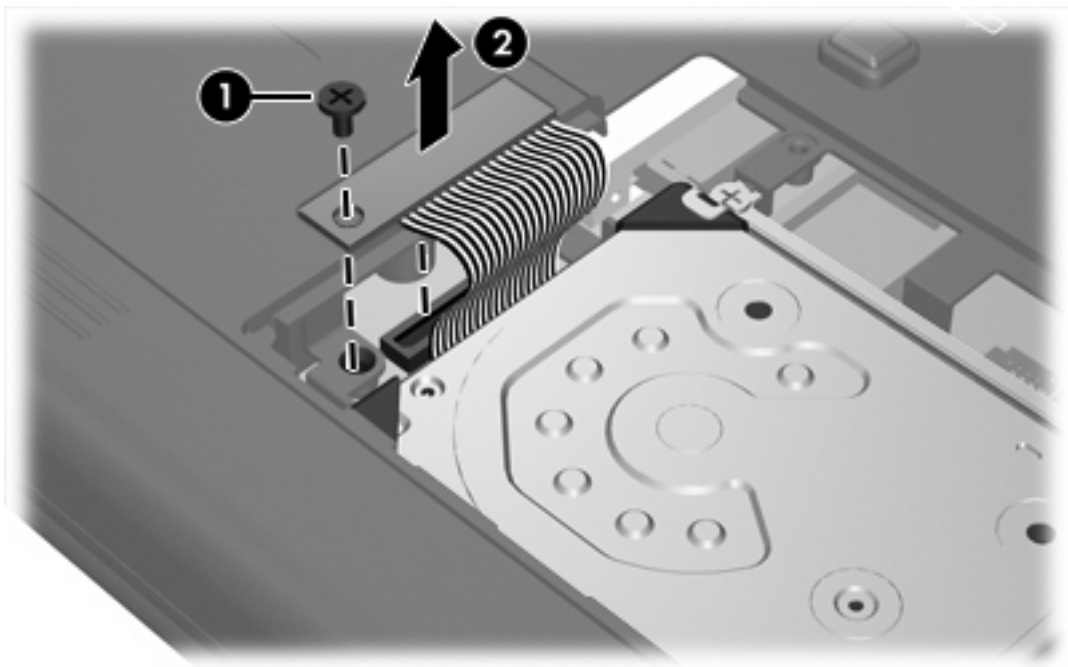
9. Löysää kiintolevyn suojuksen kaksi kiinnitysruuvia (1).

10. Irrota kiintolevyn suojus (2).

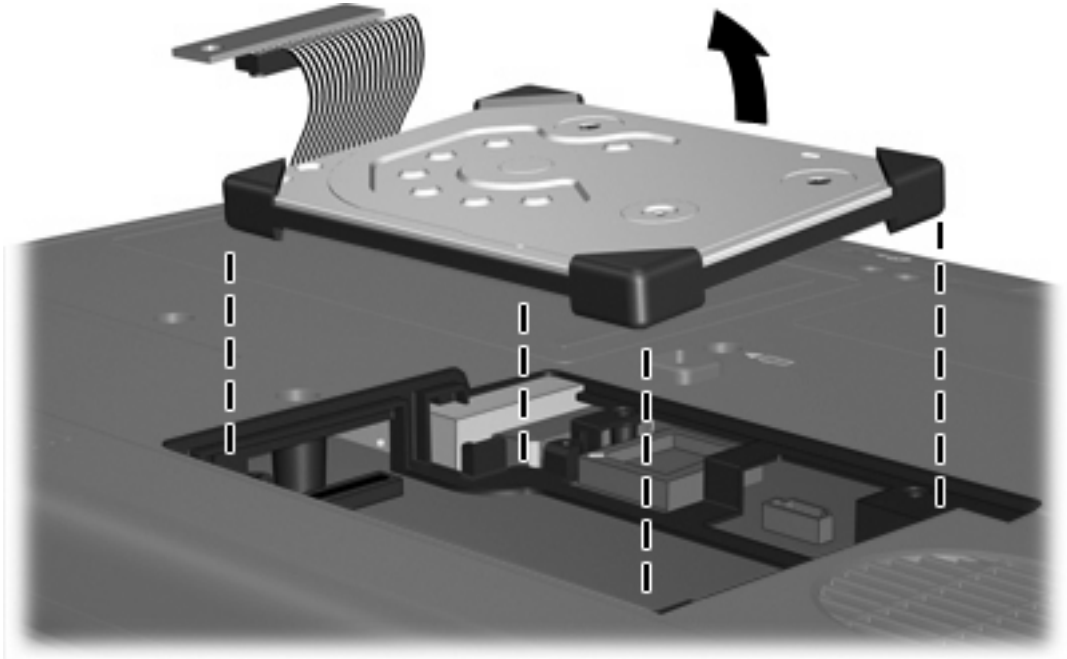


11. Irrota kiintolevykaapelin liittimen ruuvi (1).

12. Irrota kaapeli kiintolevykaapelin liittimestä (2) vetämällä kiintolevykaapelin päätä varovasti ylöspäin.

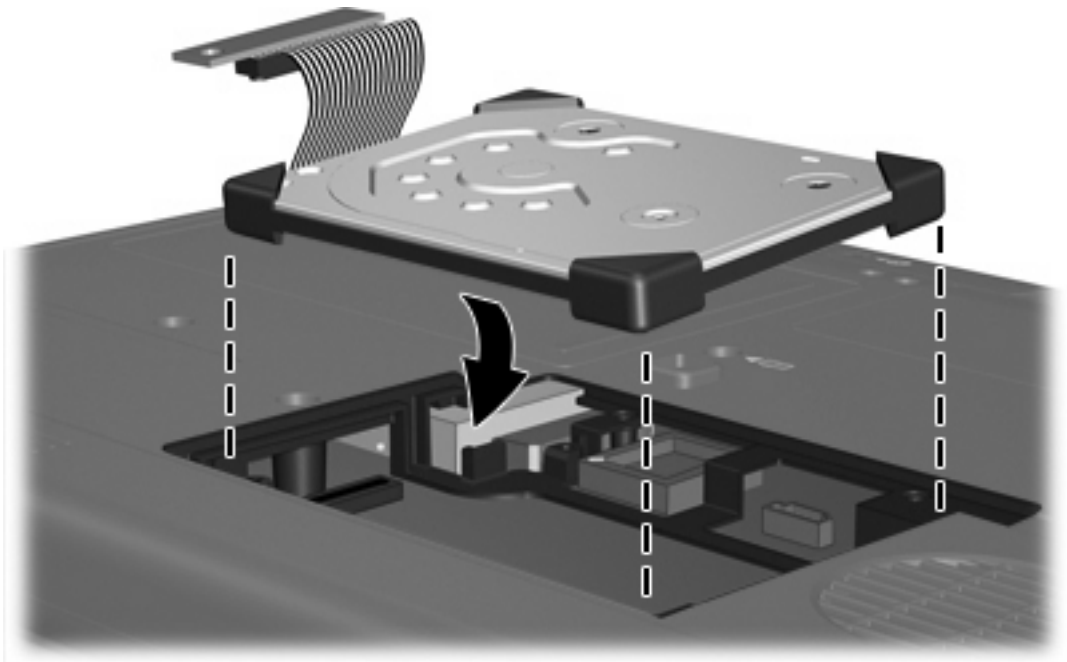


13. Nosta kiintolevy poispäin tietokoneesta.



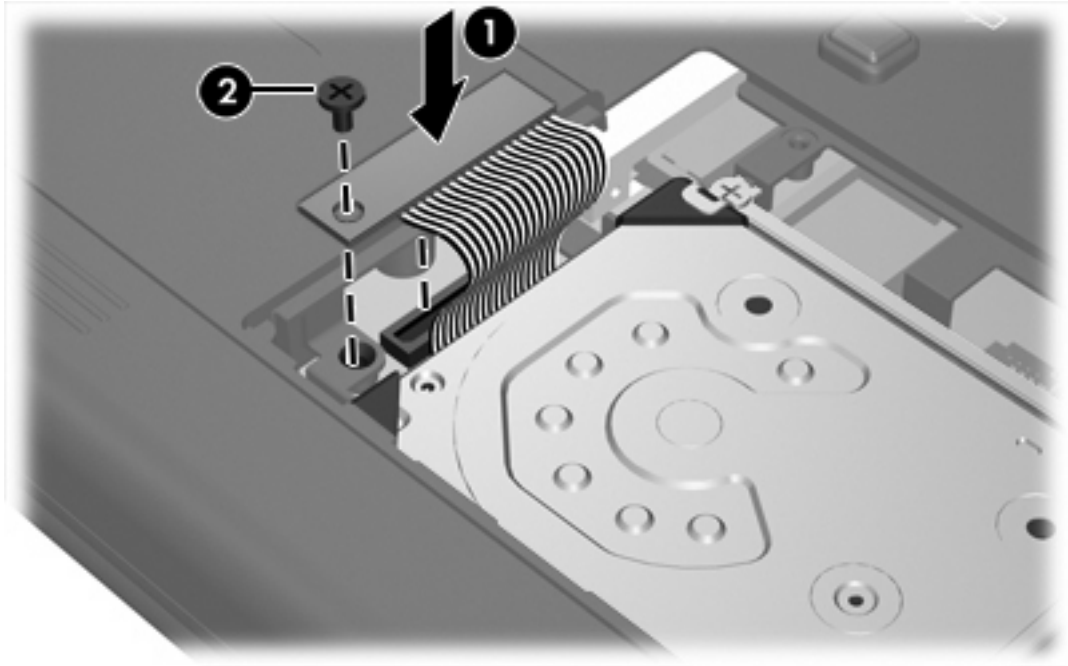
Asenna kiintolevy seuraavasti:

1. Aseta kiintolevy kiintolevy paikkaan, kunnes se asettuu paikalleen.

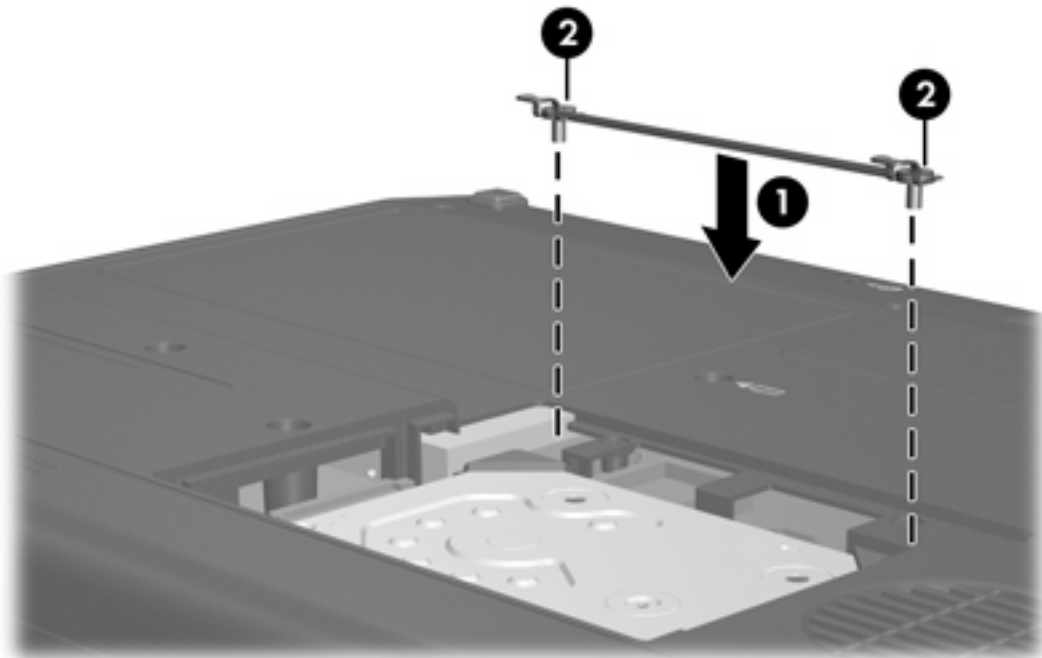


2. Aseta kiintolevykaapelin pää kiintolevykaapelin liittimeen (1) ja paina kiintolevykaapelia varovasti alaspäin, kunnes se napsahtaa paikalleen.

3. Kiinnitä kiintolevykaapelin liittimen ruuvi (2) paikoilleen.

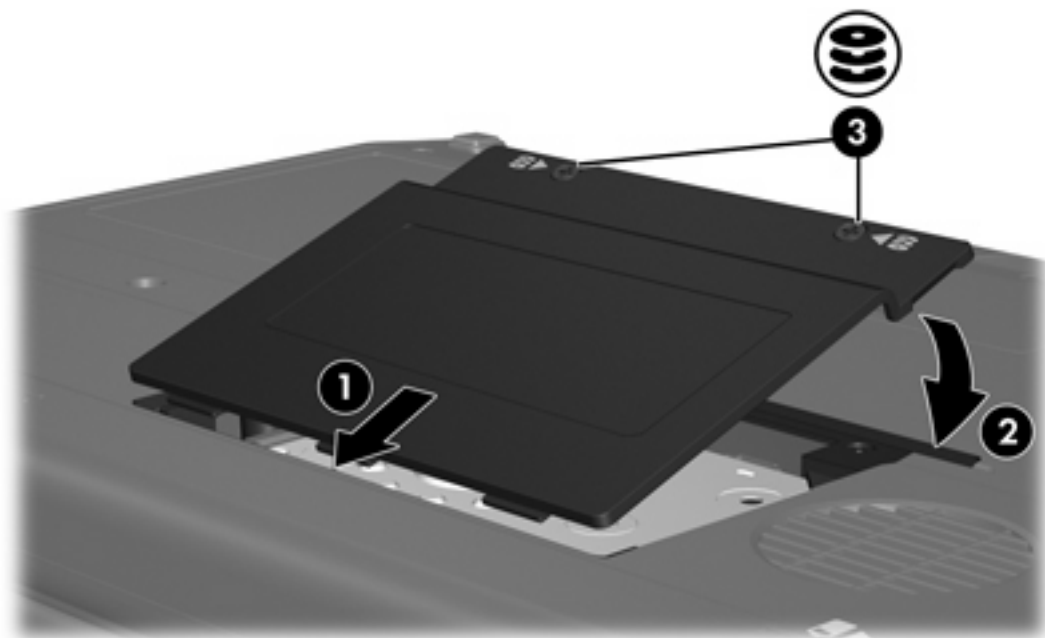


4. Kiinnitä kiintolevyn suojus (1) paikalleen.
5. Kiristä kiintolevyn suojuksen kiinnitysruuvit (2).



6. Aseta kiintolevyn kannen kiekkheet (1) tietokoneessa olevia koloja vasten.
7. Sulje kansi (2).

8. Kiristä molemmat kiintolevyn kannen ruuvit (3).



4 Optiset asemat (vain tietyt mallit)

Tietokoneella voi lukea tai kirjoittaa seuraavassa taulukossa esitettyjä optisia levyjä.

Optisen aseman tyyppi	CD- ja DVD-levyn lukeminen	CD-RW-levylle kirjoittaminen	DVD±RW/R-levylle kirjoittaminen	DVD+RDL-levylle kirjoittaminen
DVD-ROM-asema	Kyllä	Ei	Ei	Ei
DVD/CD-RW-yhdistelmäasema	Kyllä	Kyllä	Ei	Ei
DVD±RW Double Layer	Kyllä	Kyllä	Kyllä	Kyllä

Tietokoneesi ei ehkä tue kaikkia taulukossa mainittuja optisia asemia. Taulukossa ei ole välttämättä mainittu kaikkia tuettuja asemia.

Optinen asema, kuten DVD-asema, tukee optisten levyjen (CD- ja DVD-levyjen) käyttöä. Näille levyille voidaan tallentaa tietoja, musiikkia tai elokuvia ja tiedot voidaan hakea ja toistaa levyiltä. DVD-levyjen tallennuskapasiteetti on suurempi kuin CD-levyjen.

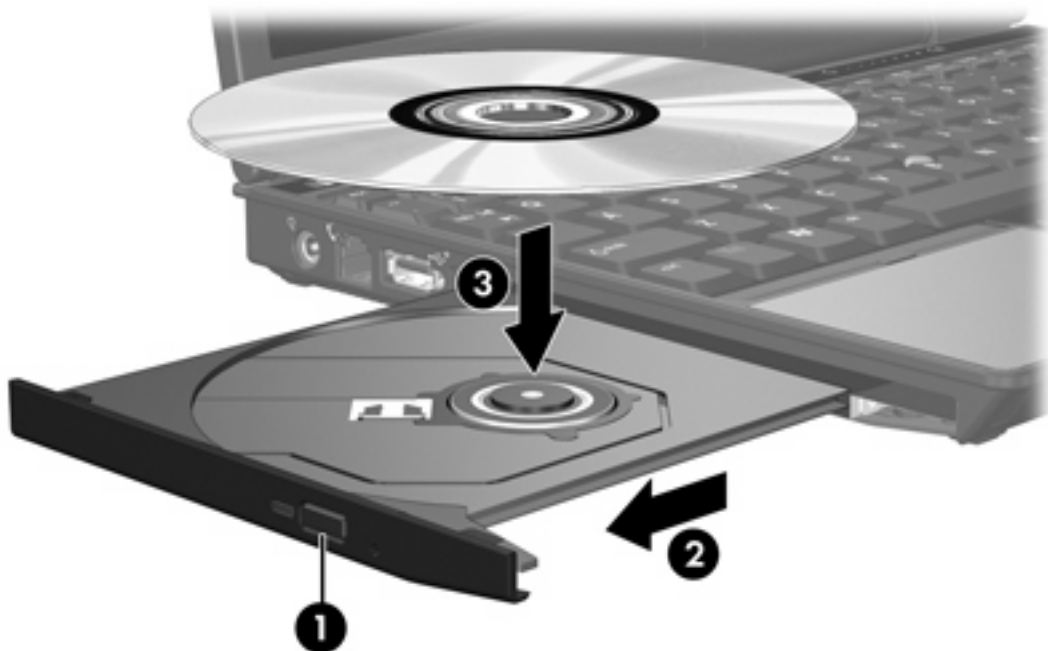
Optisen levyn asettaminen asemaan

1. Käynnistä tietokone.
2. Avaa levykelkka painamalla aseman etulevyssä olevaa vapautuspainiketta (1).
3. Vedä kelkka (2) ulos.
4. Pidä kiinni levyn reunoista. Älä kosketa levyn tasaisia pintoja. Aseta levy levykelkassa olevaan pyörittimeen nimikepuoli ylöspäin.



Huomautus Jos levykelkka ei ole kokonaan ulkona, kohdista levy varovasti levykelkassa olevaan pyörittimeen kallistamalla levyä.

5. Paina levy (3) varovasti levykelkassa olevaan pyörittimeen siten, että se napsahtaa paikalleen.



6. Sulje levykelkka.



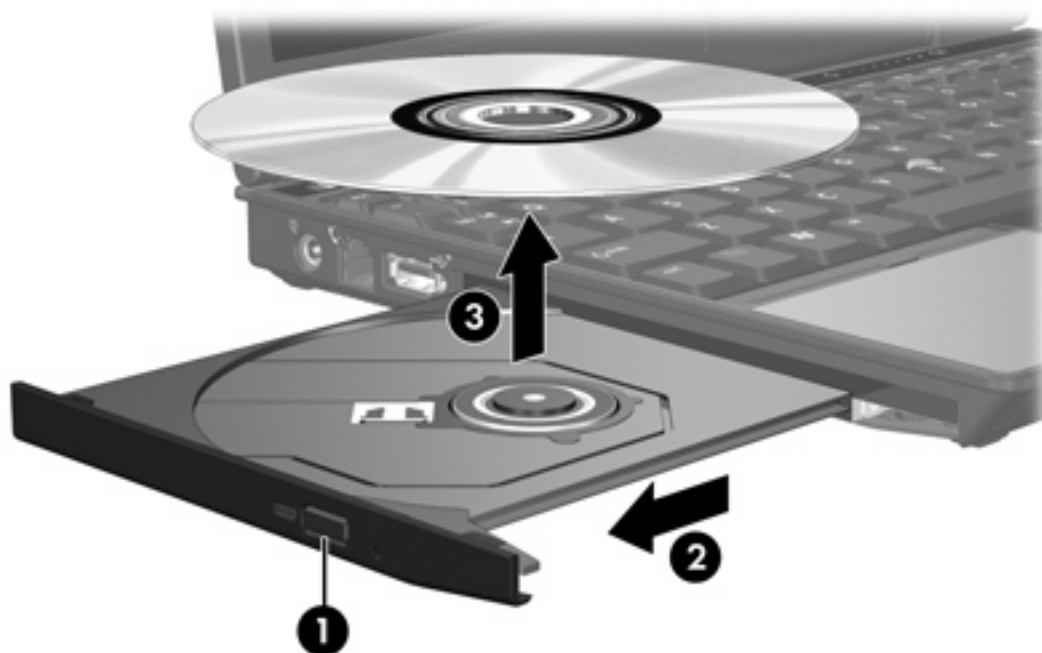
Huomautus Kun olet asettanut levyn asemaan, on normaalia, että vähään aikaan ei tapahdu mitään. Jos mediasoitinta ei ole valittu, näyttöön tulee Automaattinen käynnistys -valintaikkuna, jossa käyttäjää pyydetään valitsemaan tietovälineen sisällön käyttötapa.

Optisen levyn poistaminen asemasta, kun tietokone toimii akulla tai ulkoisen virtalähteen virralla

1. Vapauta levykelkka painamalla levyaseman etulevyssä olevaa vapautuspainiketta (1) ja vedä sitten levykelkkaa (2) varovasti ulospäin, kunnes se pysähtyy.
2. Poista levy (3) levykelkasta painamalla pyöritintä varovasti samalla, kun nostat levyä ulkoreunasta. Pidä kiinni levyn reunoista äläkä kosketa levyn tasaisia pintoja.



Huomautus Jos levykelkka ei ole kokonaan ulkona, kallista levyä varovasti, kun poistat sen.



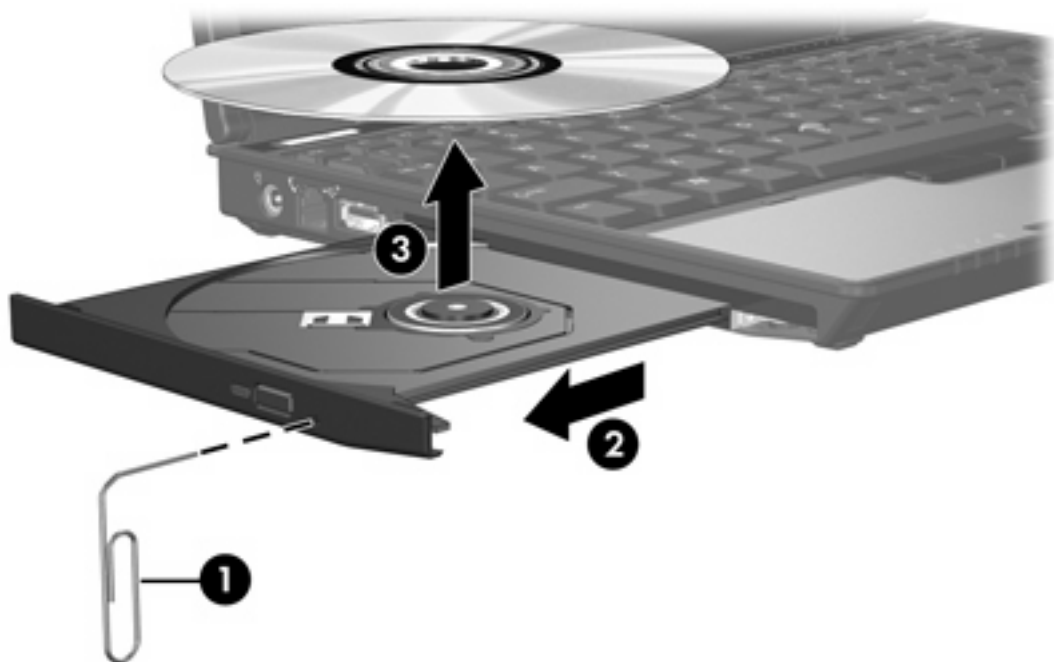
3. Sulje levykelkka ja aseta levy suojakoteloon.

Optisen levyn poistaminen asemasta, kun tietokoneeseen ei voi kytkeä virtaa

1. Työnnä paperiliittimen pää (1) aseman etulevyssä olevaan vapautusaukkoon.
2. Työnnä paperiliittintä varovasti sisäänpäin, kunnes kelkka vapautuu. Vedä sitten kelkkaa (2) ulospäin, kunnes se pysähtyy.
3. Poista levy (3) levykelkasta painamalla pyöritintä varovasti samalla, kun nostat levyä ulkoreunasta. Pidä kiinni levyn reunoista äläkä kosketa levyn tasaisia pintoja.



Huomautus Jos levykelkka ei ole kokonaan ulkona, kallista levyä varovasti, kun poistat sen.



4. Sulje levykelkka ja aseta levy suojakoteloon.

Lepotilan tai syvän lepotilan välttäminen



VARO Älä käynnistä lepotilaa (Sleep) tai syvää lepotilaa (Hibernation) tallennusvälineen käytön aikana, koska äänen ja videokuvan laatu voi heiketä tai ääni tai videokuva voi hävitä kokonaan.

Jotta tietoja ei katoaisi, älä käynnistä lepotilaa tai syvää lepotilaa, kun olet tallentamassa CD- tai DVD-levylle.

Jos tietokone siirretään lepotilaan tai syvään lepotilaan tallennusvälineen (kuten CD- tai DVD-levyn) käytön aikana, tietokone toimii jollakin seuraavista tavoista:

- Tallennusvälineen toisto voi keskeytyä.
- Näyttöön voi tulla varoitussanoma, jossa kysytään, haluatko jatkaa. Jos tämä sanoma tulee näyttöön, valitse **Ei**.
- Voit joutua käynnistämään CD:n tai DVD:n uudestaan, jos haluat jatkaa äänitiedoston kuuntelua tai videotiedoston katselua.

5 Ulkoiset asemat

Siirrettäviin ulkoiisiin asemiin voi tallentaa tietoja ja käyttää niitä.

USB-aseman liittämisesssä järjestelmään voidaan käyttää tietokoneen USB-porttia tai valinnaista telakointilaitetta.

Ulkoinen MultiBay- tai MultiBay II -asema tukee kaikkia MultiBay- tai MultiBay II -laitteita mukaan lukien seuraavat:

- 1,44 megatavun levykeasema
- kiintolevymoduuli (kiintolevy, johon on liitetty sovitin)
- DVD-ROM-asema
- DVD/CD-RW-yhdistelmäasema
- DVD+RW/R- ja CD-RW-yhdistelmäasema
- DVD±RW/R- ja CD-RW-yhdistelmäasemat.

Valinnaiset ulkoiset laitteet



Huomautus Tietoja tarvittavista ohjelmistoista, ohjaimista ja käytettävästä tietokoneen portista on laitteen käyttöoppaassa.

Liitä tietokoneeseen standardinmukainen ulkoinen laite seuraavasti:

1. Jos liität laitteen, johon on kytketty virta, katkaise virta.
2. Liitä laite tietokoneeseen.
3. Jos liität laitteen, johon on kytketty virta, kytke laitteen virtajohto maadoitettuun pistorasiaan.
4. Kytke laitteeseen virta.

Jos irrottaa standardinmukaisen ulkoisen laitteen tietokoneesta, katkaise ensin laitteesta virta ja irrota laite sitten tietokoneesta.

Valinnan ulkoinen MultiBay-asema ja ulkoinen MultiBay II -asema

Ulkoinen MultiBay- tai MultiBay II -asema liitetään tietokoneen USB-porttiin, ja tällöin voit käyttää MultiBay- ja MultiBay II -laitteita. Tietokoneen vasemmalla puolella on yksi virtalähteenä toimiva USB-portti. Tämä portti voi syöttää virtaa ulkoiseen MultiBay-asemaan, kun käytössä on USB-kaapeli, jolla on oma virtalähde. Tietokoneen oikealla puolella oleva USB-portti ei syötä virtaa ulkoiseen MultiBay-asemaan. Tähän USB-porttiin kytketyt ulkoiset MultiBay-asemat on liitettävä myös verkkovirtaan.

Lisätietoja ulkoisesta MultiBay-asemasta on laitteen käyttöoppaassa.

Hakemisto

A

akselerometri 4
aseman merkkivalo 2, 4
asemat
 aseman merkkivalo 2
 kiintolevy 6, 8, 16
 käsitteleminen 1
 levyke 16
 MultiBay 16, 18
 optiset 11, 16
 ulkoinen 16
Katso myös kiintolevy, optinen asema

C

CD
 asettaminen asemaan 12
 poistaminen, kun virtaa ei ole
 kytketty 14
 poistaminen, kun virta on
 kytketty 13
CD-asema 11, 16

D

digitaalinen akselerometri 4
DVD
 asettaminen asemaan 12
 poistaminen, kun virtaa ei ole
 kytketty 14
 poistaminen, kun virta on
 kytketty 13
DVD-asema 11, 16

H

HP Mobile Data Protection 3D 4

K

kiintolevy
 asentaminen 8

HP Mobile Data Protection
 3D 4
 poistaminen 6
 ulkoinen 16
 vaihtaminen 6
kiintolevyasema
 asentaminen 8
HP Mobile Data Protection
 3D 4
 poistaminen 6
 ulkoinen 16
 vaihtaminen 6

L

lentokenttien turvalaitteet 1
lepotila 15
levykeasema 16

M

merkkivalo, asema 2, 4
MultiBay 16, 18

O

optinen asema 11, 16
optinen levy
 asettaminen asemaan 12
 poistaminen, kun virtaa ei ole
 kytketty 14
 poistaminen, kun virta on
 kytketty 13

S

syvä lepotila 15

U

ulkoinen asema 16

