

磁碟機/光碟機

使用指南

© Copyright 2007 Hewlett-Packard
Development Company, L.P.

本文件包含的資訊可能有所變更，恕不另行通知。HP 產品與服務的保固僅列於隨產品及服務所附的明確保固聲明中。本文件的任何部分都不可構成任何額外的保固。HP 不負責本文件在技術上或編輯上的錯誤或疏失。

第 1 版：2007 年 1 月

文件編號：419709-AB1

目錄

1 拿取磁碟機/光碟機	
2 磁碟機/光碟機指示燈	
3 硬碟	
具備 Digital Accelerometer 的 HP Mobile Data Protection 3D	4
HP Mobile Data Protection 3D 的狀態	4
HP Mobile Data Protection 3D 軟體	4
更換硬碟	6
4 光碟機（僅限特定機型）	
插入光碟片	12
在以電池或外部電源運作時取出光碟	13
在電腦沒有電源的情況下取出光碟	14
避免睡眠狀態或休眠	15
5 外接式磁碟機/光碟機	
選購的外接式裝置	17
選購的外接式多工插槽和外接式 MultiBay II	18
索引	19

1 拿取磁碟機/光碟機

磁碟機/光碟機是脆弱的電腦組件，必須小心處理。在處理磁碟機/光碟機之前，請參閱下列注意事項。其適用的程序中包含額外的注意事項。



小心 為降低損壞電腦、磁碟機/光碟機或遺失資料的風險，請遵守下列預防措施：

請先啟動睡眠，並等到螢幕關閉後，再將電腦或外接式硬碟移至另一個地點。

在處理磁碟機/光碟機之前，請先碰觸磁碟機/光碟機未上漆的金屬表面，將身上的靜電釋放掉。

請勿碰觸可抽換式磁碟機/光碟機或電腦上的連接器接腳。

小心處理磁碟機/光碟機，請勿摔落或在上面放置物品。

在取出或插入磁碟機/光碟機之前，請先關閉電腦。如果您不確定電腦是否已關機或處在休眠模式，請先啟動電腦，然后再透過作業系統關閉電腦。

請勿過度用力將磁碟機/光碟機插入磁碟機/光碟機插槽。

當光碟機（僅限特定機型）正在寫入磁碟時，請勿使用鍵盤輸入或移動電腦，因為寫入過程會對震動非常敏感。

當電池是唯一的電力來源時，請先確定電池是否有足夠的電力，然後再開始寫入媒體。

避免將磁碟機/光碟機曝露於溫度或濕度過高或過低的環境中。

避免將磁碟機/光碟機曝露於液體中。請勿在磁碟機/光碟機上噴灑清潔產品。

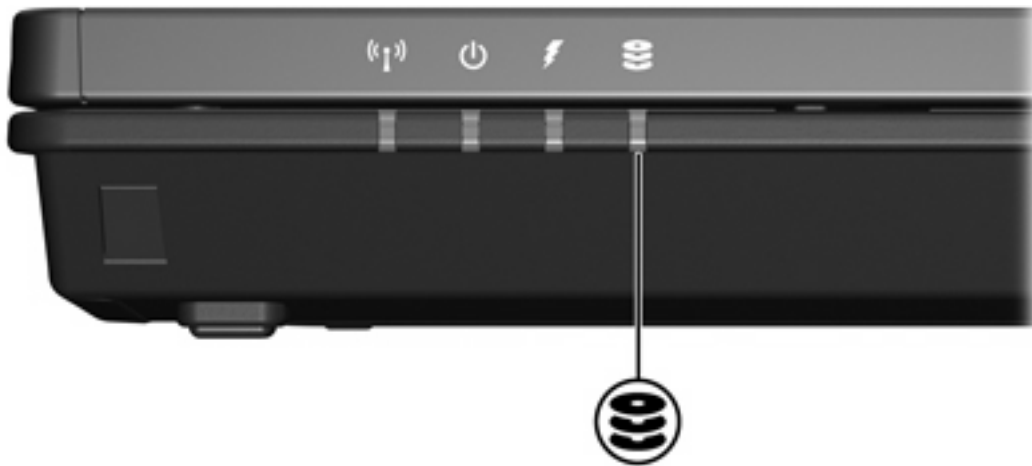
將磁碟機/光碟機從磁碟機/光碟機插槽取出、隨身攜帶、運送或儲存磁碟機/光碟機之前，請先將媒體從磁碟機/光碟機先取出。

如果必須郵寄磁碟機/光碟機，請將它置於泡棉包裝裏，或其他具有保護作用的包裝材質中，並在包裝上標示「易碎品」。

避免將磁碟機/光碟機曝露於磁場中。具有磁場的安全裝置包括機場通道裝置和安全檢測棒。機場檢查隨身攜帶行李的安全裝置（例如輸送帶）使用 X 光，而非磁性，所以不會損壞磁碟機/光碟機。

2 磁碟機/光碟機指示燈

當正在存取主要硬碟或光碟機時，磁碟機/光碟機指示燈就會閃爍。當電腦使用電池電力時，掉落或移動電腦，磁碟機/光碟機指示燈就會轉變為琥珀色。指示燈呈琥珀色表示 HP Mobile Data Protection 3D 已暫時停止硬碟運作。



3 硬碟

具備 Digital Accelerometer 的 HP Mobile Data Protection 3D

發生以下情況時，具備 Digital Accelerometer 的 HP Mobile Data Protection 3D 會暫停硬碟的運作，並暫停 I/O 要求

- 摔落電腦。
- 當電腦使用電池電源運作時，在顯示器闔上後再移動電腦。

發生上述事件後不久，HP Mobile Data Protection 3D 便會讓硬碟恢復正常運作。



注意 內部硬碟和選購的 MultiBay II 硬碟（僅限特定機型）會受到 HP Mobile Data Protection 3D 的保護。連接至 USB 埠或選購接駁裝置上的硬碟則不會受到保護。

有關其他資訊，請參閱 HP Mobile Data Protection 3D 線上說明。

HP Mobile Data Protection 3D 的狀態

電腦上的磁碟機/光碟機指示燈會轉變為琥珀色，表示磁碟機/光碟機已暫停運作。您可以使用 Mobility Center 檢查磁碟機/光碟機目前是否受到保護、磁碟機/光碟機是否已暫停運作：

- 如果軟體已啟用，硬碟圖示上會加上一個綠色的勾選標示。
- 如果軟體已停用，則硬碟圖示上會加上一個紅色的 X。
- 如果磁碟機/光碟機已暫停運作，硬碟圖示上會加上一個黃色月亮標示。

如果 HP Mobile Data Protection 3D 已暫停磁碟機/光碟機的運作，電腦會出現以下情況：

- 電腦無法關機。
- 電腦不會啟動睡眠或休眠，但以下情況除外。



注意 如果電腦目前使用電池電力運作，而且電池已達電力不足狀態時，HP Mobile Data Protection 3D 便會讓電腦啟動休眠。

- 電腦不會啟動在「電源選項內容」的「警示」標籤中所設定的電池警示。

HP 建議您等到電腦完全關機，或啟動睡眠或休眠後，再移動電腦。

HP Mobile Data Protection 3D 軟體

HP Mobile Data Protection 3D 軟體可讓您執行下列工作：

- 啟用和停用 HP Mobile Data Protection 3D。




注意 您不一定能啟用或停用 HP Mobile Data Protection 3D，需視您的使用者權限而定。

- 決定是否支援系統中的磁碟機/光碟機。

若要開啓軟體並變更設定：

1. 在 **Mobility Center** 中，按一下硬碟圖示開啓「**HP Mobility Data Protection 系統**」視窗。
2. 按一下適當的按鈕來變更設定。
3. 按一下「**確定**」。

更換硬碟

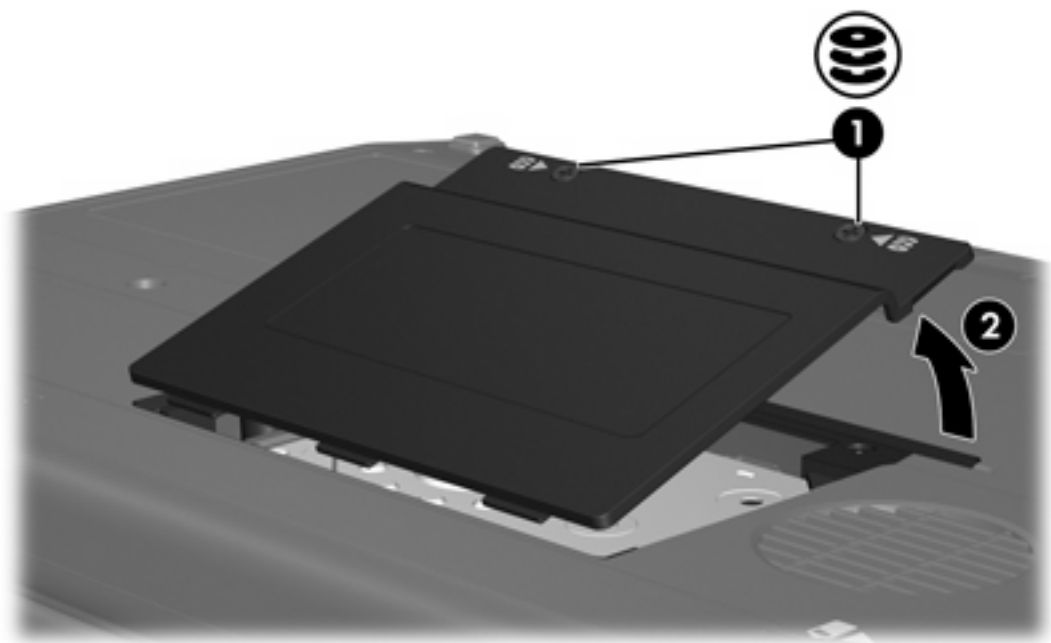
 **小心** 為避免系統鎖死及資料遺失：

取出硬碟插槽中的硬碟之前，要先關閉電腦。請勿在電腦處於啟動、睡眠狀態或休眠時取出硬碟。

如果您不確定電腦是否已關機或休眠，先按電源按鈕開啓電腦。再透過作業系統來關閉電腦。

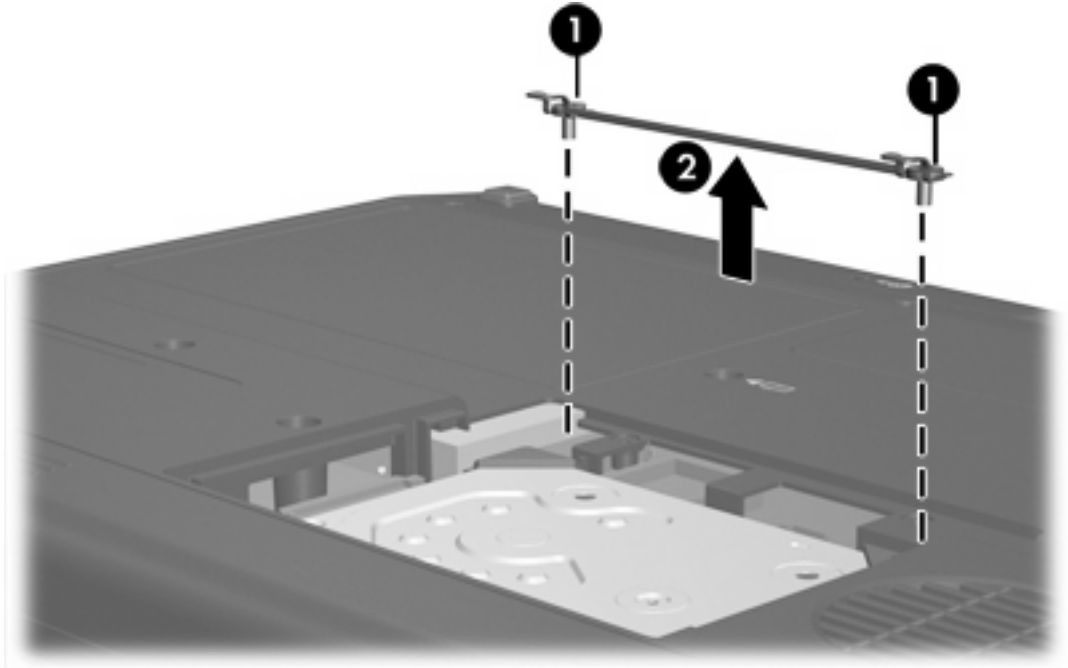
若要取出硬碟：

1. 儲存您的工作內容。
2. 關閉電腦並闔上顯示器。
3. 中斷所有外接式裝置與電腦的連接。
4. 將電源線從 AC 電源插座拔下。
5. 請將電腦翻轉，以底部朝上放置於平面。
6. 請將電池套件從電腦取出。
7. 將硬碟插槽面向您，然後鬆開 2 顆硬碟插槽外殼螺絲 (1)。
8. 抬起硬碟外蓋，並將它從電腦取下 (2)。



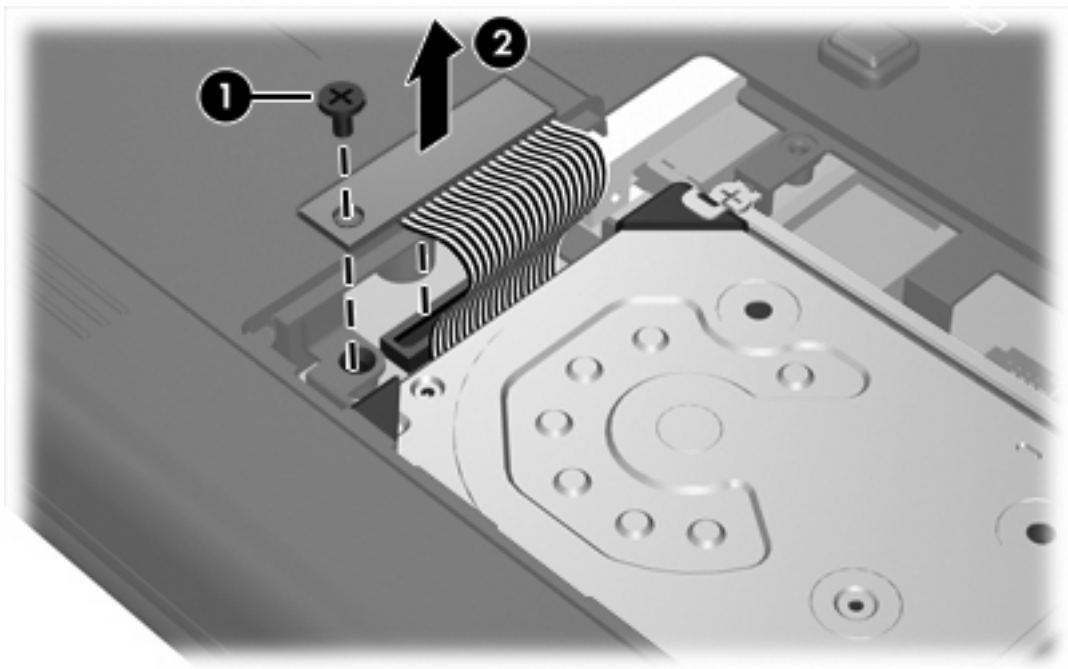
9. 鬆開 2 顆硬碟固定托架螺絲 (1)。

10. 取出硬碟固定托架 (2)。

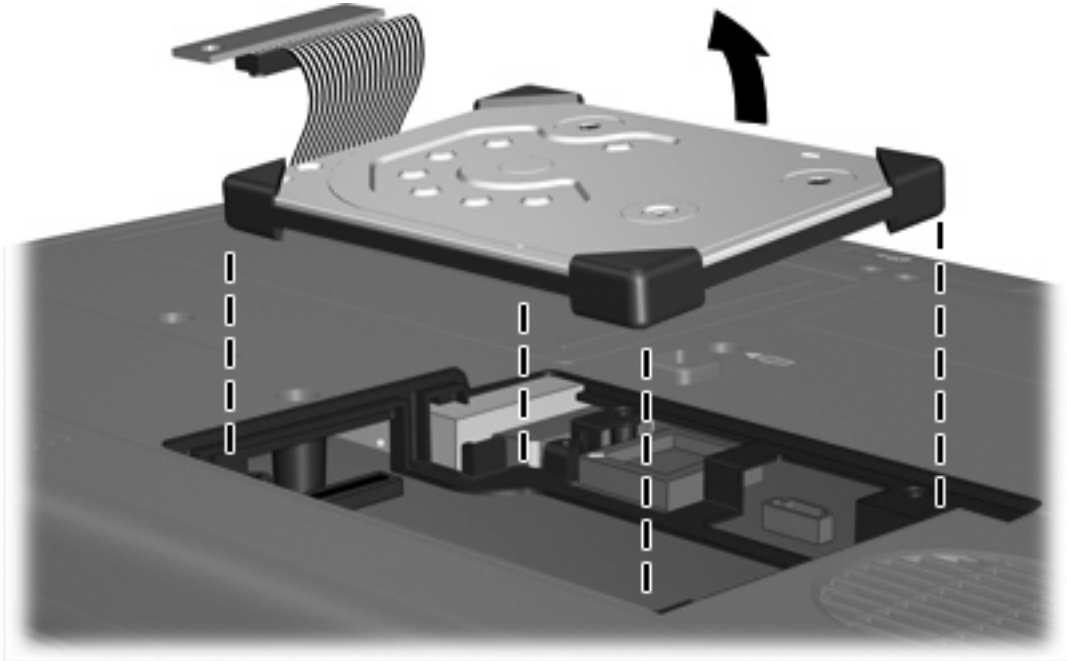


11. 取出硬碟纜線接頭螺絲 (1)。

12. 輕輕將硬碟纜線一端向上拉，即可將纜線從硬碟纜線接頭鬆開 (2)。

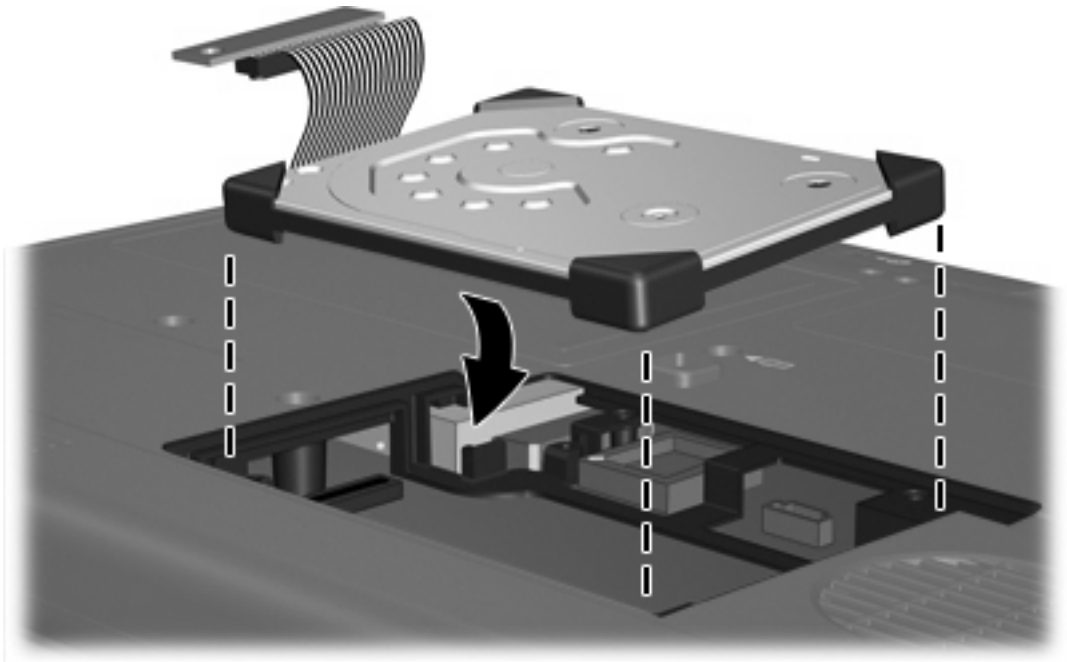


13. 將硬碟抬起，把它從電腦取出。



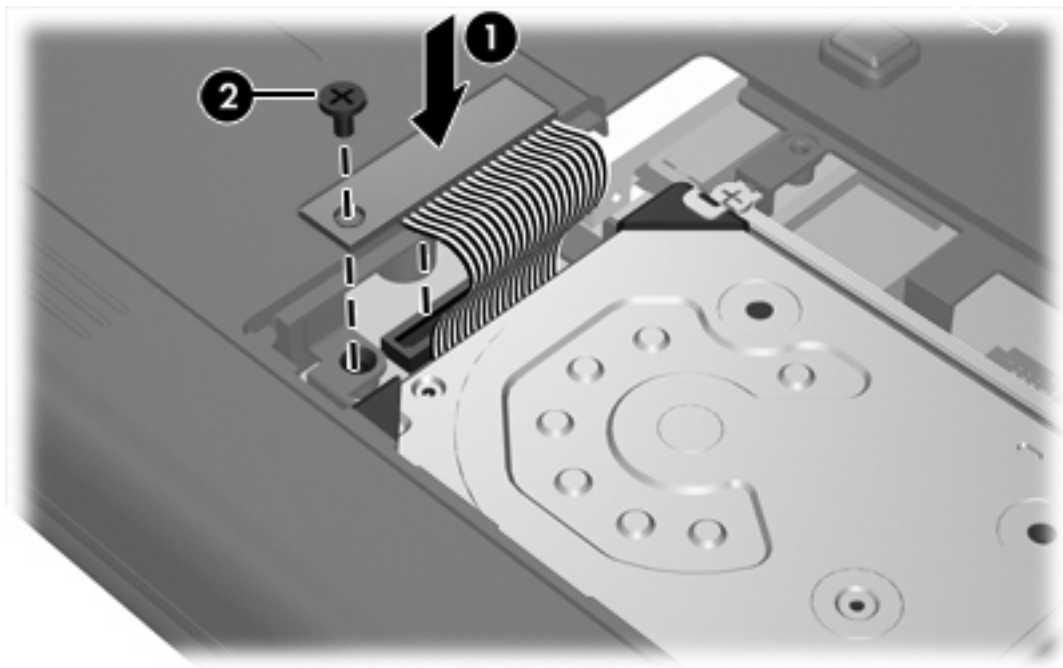
若要安裝硬碟：

1. 將硬碟插入硬碟插槽中，直到它完全就定位。

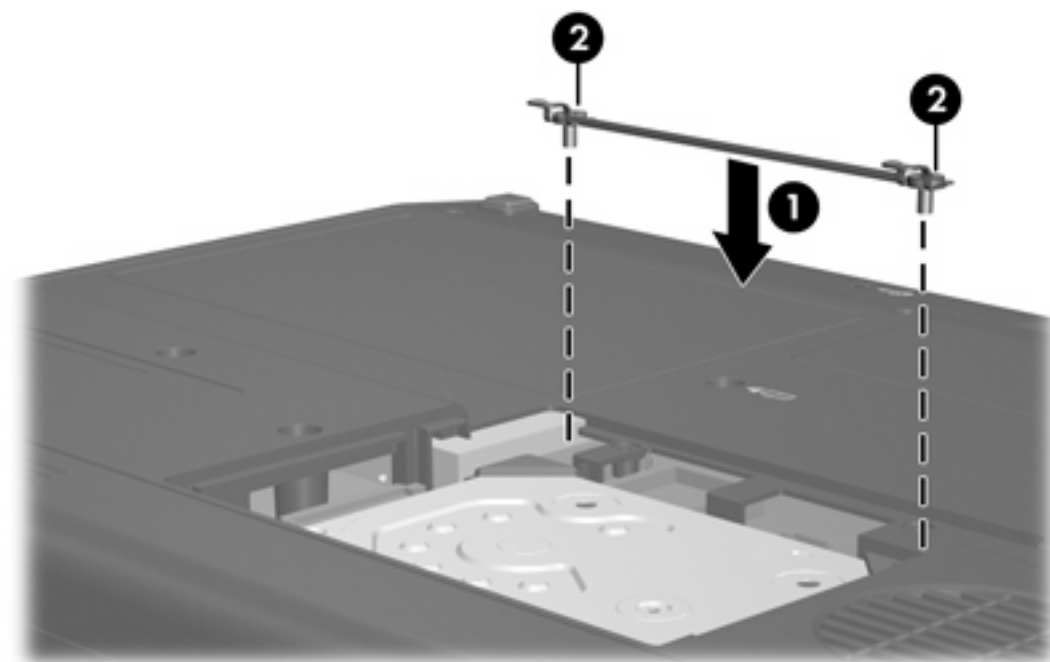


2. 將硬碟纜線的一端對準硬碟纜線接頭 (1)，然後輕輕壓下，直到硬碟纜線卡住定位。

3. 裝回硬碟纜線接頭螺絲 (2)。

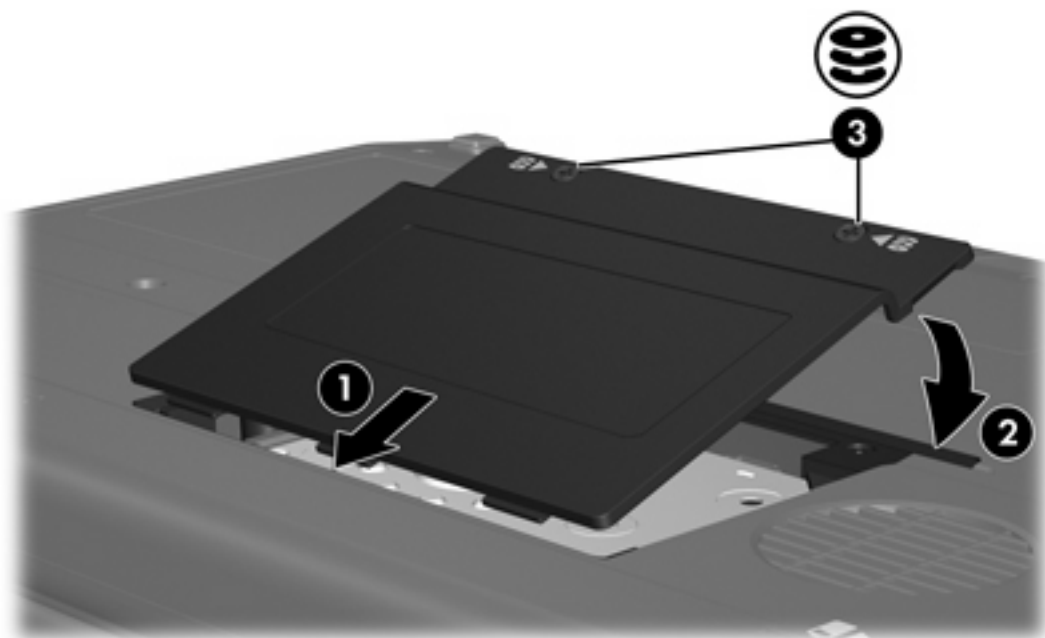


4. 裝回硬碟固定托架 (1)。
5. 鎖緊硬碟固定托架螺絲 (2)。



6. 將硬碟外蓋的垂片 (1)，對準電腦上的凹口。
7. 裝好外蓋 (2)。

8. 鎖緊硬碟外蓋螺絲 (3)。



4 光碟機（僅限特定機型）

電腦可以讀取或寫入下表所述的光碟機。

光碟機類型	讀取光碟和 DVD-ROM	寫入 CD-RW	寫入 DVD±RW/R	寫入 DVD+R DL
DVD-ROM 光碟機	是	否	否	否
DVD/CD-RW 複合式光碟機	是	是	否	否
DVD±RW Double Layer 雙層燒錄	是	是	是	是

您的電腦可能不支援部分列出的光碟機。上表可能未列出所有支援的光碟機。

光碟機（例如 DVD-ROM 光碟機）可支援光碟片（光碟和 DVD）。這些光碟片是用來儲存或傳輸資料，以及播放音樂和影片。DVD 的容量比光碟高。

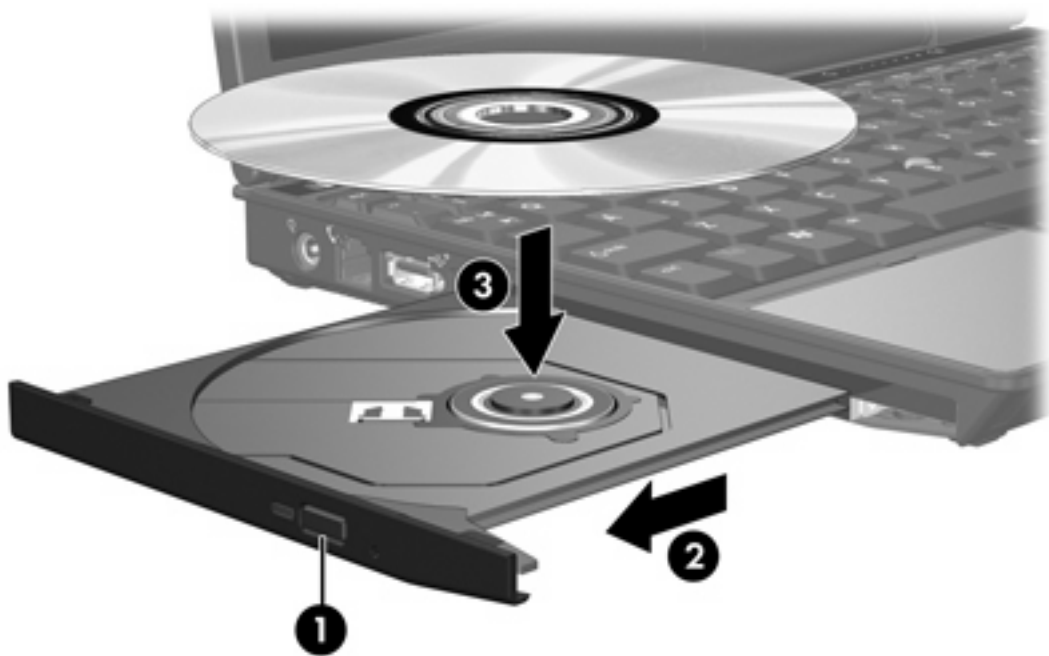
插入光碟片

1. 開啓電腦。
2. 按下光碟機溝緣上的釋放按鈕 (1) 以打開媒體托盤。
3. 將托盤向外拉到底 (2)。
4. 請拿住光碟的邊緣，不要觸碰其表面，並以標籤面朝上，將光碟片放在托盤軸上。



注意 如果托盤沒有完全打開，請小心將光碟片傾斜向下放到托盤軸上。

5. 輕輕將光碟 (3) 壓入托盤軸，直到光碟卡住定位。



6. 關上媒體托盤。



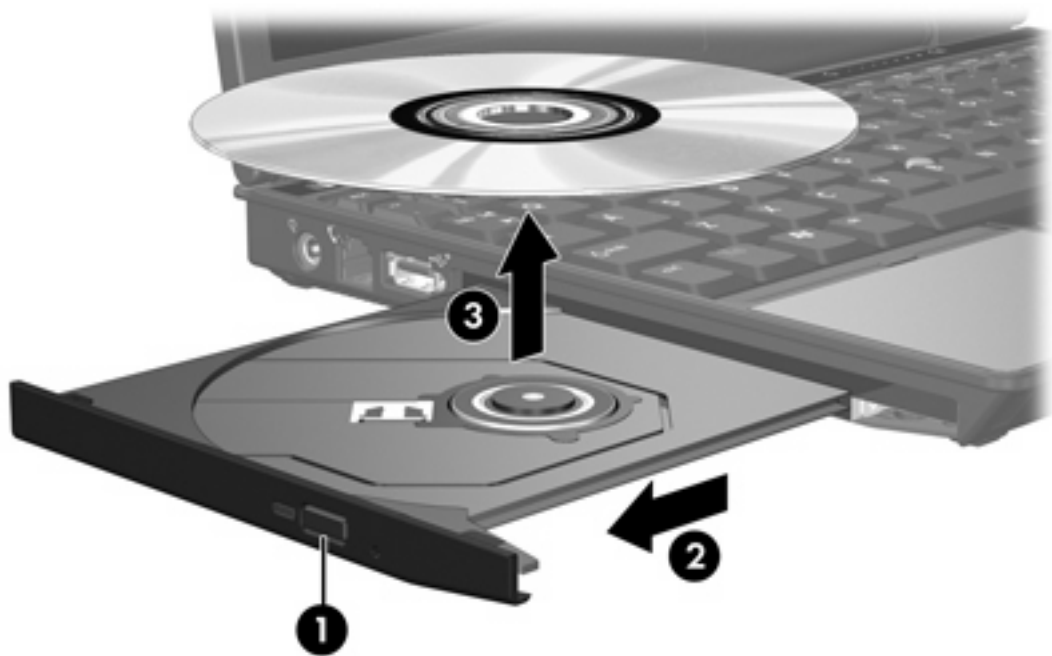
注意 在插入光碟片之後，會出現暫停是正常的。如果您尚未選取媒體播放器，則會開啓「自動播放」對話方塊。它會提示您選擇您要使用媒體內容的方式。

在以電池或外部電源運作時取出光碟

1. 按下光碟機溝緣上的釋放按鈕 **(1)** 以打開媒體托盤，然後將托盤輕輕地向外拉到底 **(2)**。
2. 往上托住光碟片的外緣，輕壓托盤軸從托盤取出光碟片 **(3)**。拿光碟時，請拿邊緣，不要接觸表面。



注意 如果托盤未完全伸出，取出光碟片時請稍微將它傾斜。



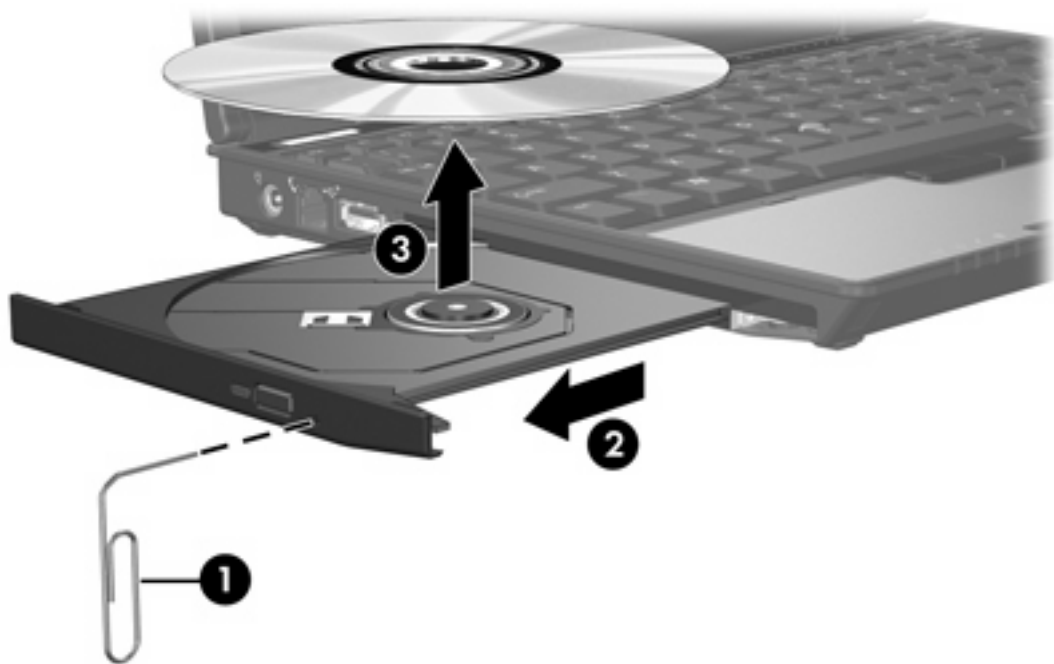
3. 關上媒體托盤，並將光碟片放在保護盒裏。

在電腦沒有電源的情況下取出光碟

1. 將迴紋針的一端 **(1)** 插入光碟機前溝緣的釋放孔。
2. 輕壓迴紋針，直到托盤打開，然後再將托盤向外拉到底 **(2)**。
3. 往上托住光碟片的外緣，輕壓托盤軸從托盤取出光碟片 **(3)**。拿光碟時，請拿邊緣，不要接觸表面。



注意 如果托盤未完全伸出，取出光碟片時請稍微將它傾斜。



4. 關上媒體托盤，並將光碟片放在保護盒裏。

避免睡眠狀態或休眠



小心 為避免音效和視訊衰減，或喪失音效或視訊播放功能，請勿在讀取或寫入 CD 或 DVD 時，啟動睡眠或休眠。

為避免資料遺失，請勿在寫入 CD 或 DVD 時，啟動待機或休眠功能。

如果在播放磁碟機/光碟機媒體（例如 CD 或 DVD）時，意外啟動了待機或休眠，電腦將會發生下列情況：

- 播放可能會被中斷。
- 您可能會看到詢問您是否要繼續的警告訊息。如果顯示此訊息，請按一下「否」。
- 您可能必須重新啟動光碟或 DVD，才能繼續播放音效與視訊。

5 外接式磁碟機/光碟機

可抽換的外接式磁碟機/光碟機可讓您儲存及存取資料。

您也可以將磁碟機/光碟機連接至電腦或選購的接駁裝置上的 USB 埠，即可新增 USB 磁碟機/光碟機。

外接式多工插槽或 MultiBay II 可支援任何多工插槽或 MultiBay II 裝置，包括下列各項：

- 1.44 MB 磁碟機
- 硬碟模組（附有轉接器的硬碟）
- DVD-ROM 光碟機
- DVD/CD-RW 複合式光碟機
- DVD+RW/R 和 CD-RW 複合式光碟機
- DVD±RW/R 和 CD-RW 複合式光碟機

選購的外接式裝置



注意 有關所需的軟體、驅動程式，以及在電腦上要使用哪一個埠的資訊，請參閱該裝置隨附的說明文件。

若要連接標準的外接式裝置至電腦：

1. 如果您要連接到有外接電源的裝置，請將該裝置關閉。
2. 將裝置連接到電腦。
3. 如果您要連接到有外接電源的裝置，請將裝置的電源線插入有接地的電源插座。
4. 開啓裝置。

若要中斷電腦與標準外接式裝置的連接，請先關閉裝置，再從電腦中斷連接。

選購的外接式多工插槽和外接式 MultiBay II

外接式多工插槽或 MultiBay II 會連接到電腦上的 USB 埠，並讓您使用多工插槽及 MultiBay II 裝置。本電腦左側提供一個供電式 USB 埠。使用供電式 USB 纜線時，此連接埠可提供電源給外接式多工插槽。電腦右側的其他 USB 埠則不對外接式多工插槽提供電源。連接至此 USB 埠的外接式多工插槽也必須連接至 AC 電源。

有關外接式多工插槽的其他資訊，請參閱裝置隨附的說明文件。

索引

A

Accelerometer 4

D

Digital Accelerometer 4

DVD

取出, 不啓動電源 14

取出, 啓動電源 13

插入 12

DVD 光碟機 11, 16

H

HP Mobile Data Protection 3D 4

五畫

外接式磁碟機/光碟機 16

六畫

休眠 15

光碟

取出, 不啓動電源 14

取出, 啓動電源 13

插入 12

光碟機 11, 16

多工插槽 16, 18

九畫

指示燈, 磁碟機/光碟機 2, 4

十二畫

硬碟

HP Mobile Data Protection
3D 4

外接式 16

安裝 8

移除 6

裝回 6

十四畫

睡眠 15

磁碟機 16

磁碟機/光碟機

外接式 16

光碟 11, 16

多工插槽 16, 18

硬 6, 8, 16

磁碟 16

磁碟機/光碟機指示燈 2

維護 1

亦請參見 硬碟, 光碟機

磁碟機/光碟機指示燈 2, 4

十六畫

機場安全裝置 1

