

Eksterne minnekort

Dokumentdelenummer: 430222-091

Januar 2007

Denne håndboken beskriver hvordan du bruker eksterne minnekort.

Innhold

1 Digitalminnekort (kun på enkelte modeller)

Sette inn et digitalminnekort	1–2
Stoppe eller ta ut et digitalminnekort.	1–3

2 PC -kort

Sette inn et PC-kort	2–1
Stoppe eller ta ut et PC-kort.	2–4

3 Smartkort (kun på enkelte modeller)

Sette inn et smartkort	3–2
Ta ut et smartkort.	3–3

4 ExpressCard (kun på enkelte modeller)

Velge ExpressCard.	4–2
Konfigurere et ExpressCard.	4–2
Sette inn et ExpressCard	4–3
Stoppe eller ta ut et ExpressCard.	4–5

Digitalminnekort (kun på enkelte modeller)

Digitalminnekort gir sikker lagring og utveksling av data. Slike kort brukes ofte sammen med kameraer og PDA-er i tillegg til andre datamaskiner.

Sporet for digitalminnekort støtter følgende kortformater:

- Secure Digital (SD) minnekort
- MMC-kort (MultiMediaCard)
- Memory Stick (MS)
- Memory Stick Pro (MSP)
- Memory Stick Duo (med kortadapter)
- SmartMedia-kort
- xD-Picture Card



OBS: For å unngå skader på et minnekort eller på datamaskinen, må du ikke ikke sette noen kortadapter inn i digitalkortsporet.



Utseendet på maskinen din kan avvike litt fra illustrasjonene i dette kapitlet.

Sette inn et digitalminnekort

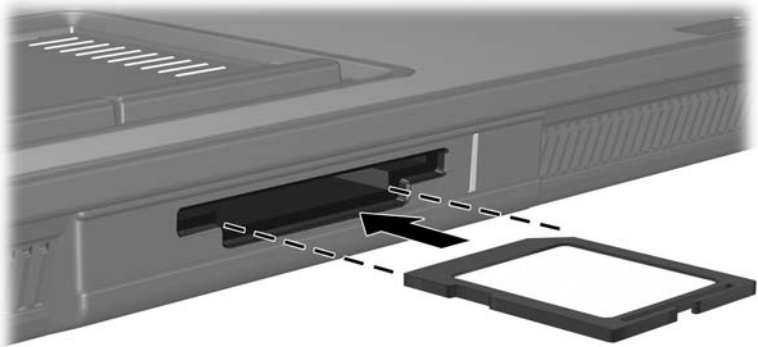


OBS: For å unngå å skade kontaktene på digitalminnekortet, bør du bruke minst mulig kraft når du setter det inn i maskinen.

Slik setter du inn et digitalminnekort:

1. Hold minnekortet slik at etiketten vender opp og kontaktene vender inn mot maskinen.
2. Skyv kortet forsiktig på plass inn i sporet.

Når du setter inn et digitalkort, hører du en lyd når enheten gjenkjennes. En meny med tilgjengelige alternativer vises muligens.



Stoppe eller ta ut et digitalminnekort



OBS: For å unngå å miste data eller at maskinen henger, må du stoppe digitalminnekortet før du tar det ut.

Slik stopper eller tar du ut et digitalminnekort:

1. Lukk alle filer og programmer som bruker digitalminnekortet.



Hvis du vil stanse en dataoverføring, klikker du på **Avbryt**-knappen i kopieringsvinduet.

2. Slik stopper du digitalminnekortet:

- a. Dobbelklikk på ikonet **Trygg fjerning av maskinvare** helt til høyre på oppgavelinjen i Windows.

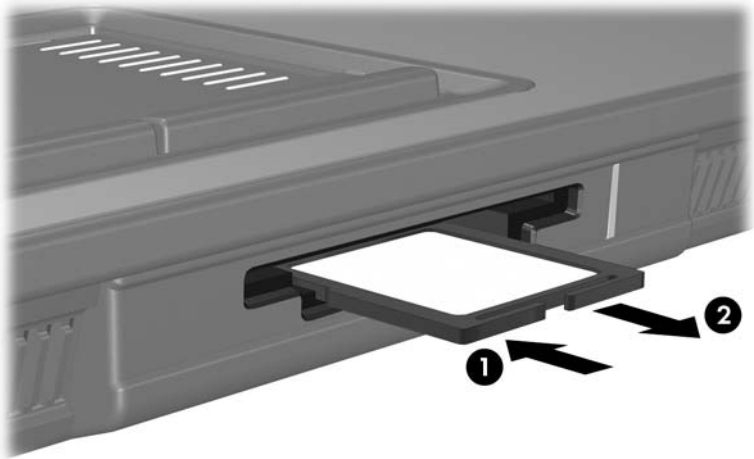


Hvis ikonet Trygg fjerning av maskinvare ikke vises, klikker du på **Vis skjulte ikoner** (< eller <<) helt til høyre på oppgavelinjen i Windows.

- b. Klikk på digitalminnekortet i listen som vises.
- c. Klikk på **Stopp** og deretter på **OK**.

3. Slik tar du ut kortet:

- a. Trykk kortet **1** forsiktig innover for å løse det ut.
- b. Trekk kortet **2** ut av sporet.



PC -kort

Et PC-kort er en enhet på størrelse med et kredittkort, laget i henhold til spesifikasjonene til Personal Computer Memory Card International Association (PCMCIA). PC-kortsporet støtter:

- 32-bits (CardBus) og 16-bits PC-kort.
- Støtter Type I- og Type II-PC-kort.



Kort for "zoomed video" og 12-V PC-kort støttes ikke.

Sette inn et PC-kort



OBS: For å være sikker på at du kan benytte også andre PC-kort, installerer du kun den programvaren som er nødvendig for enheten. Hvis PC-kortprodusenten ber deg om å installere enhetsdrivere:

- Installér kun drivere for operativsystemet som du bruker.
 - Ikke installér annen programvare, som korttjenester, socket-tjenester, eller enablere, som leveres av PC-kortprodusenten.
-



OBS: For å unngå skader på maskinen og på eksterne kort, må du ikke sette et ExpressCard inn i PC-kortsporet eller et PC-kort inn i ExpressCard-sporet.

Slik unngår du å skade kontaktene:

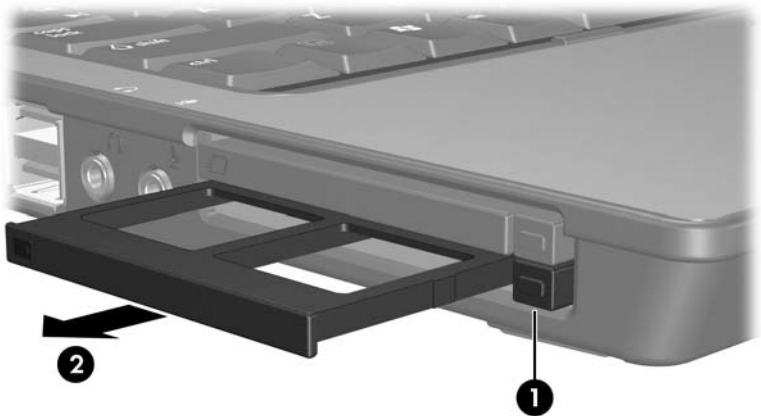
- Bruk minst mulig kraft når du setter inn PC-kortet.
 - Ikke flytt eller transporter maskinen mens et PC-kort er i bruk.
-



Utseendet på maskinen din kan avvike litt fra illustrasjonene i dette kapitlet.

PC-kortsporet inneholder et beskyttelsesinnstikk. Dette må du løse ut og ta ut før du kan sette inn et PC-kort.


1. Slik løser du ut og tar ut beskyttelsesinnstikket som står i PC-kortsporet:
 - a. Trykk på utløserknappen for PC-kortet ❶.
Knappen spretter ut slik at du kan løse ut innstikket.
 - b. Trykk én gang til på utløserknappen for å løse ut innstikket.
 - c. Trekk innstikket ut av sporet ❷.

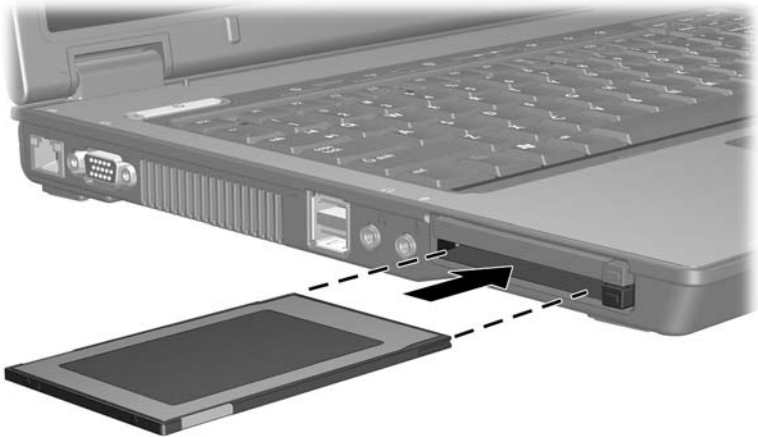


2. Slik setter du inn et PC-kort:

- a. Hold PC-kortet slik at etiketten vender opp og kontakten vender inn mot maskinen.
- b. Skyv kortet forsiktig på plass i PC-kortsporet.

Du hører et lydsignal når operativsystemet har oppdaget enheten.

 Første gang du setter inn et PC-kort, vises meldingen "Ny maskinvare funnet" helt til høyre på oppgavelinjen i Windows.



Stoppe eller ta ut et PC-kort



OBS: For å unngå å miste data eller at maskinen henger, må du stoppe PC-kortet før du tar det ut.



Et PC-kort som står i maskinen, bruker strøm selv når det ikke er i bruk. For å spare strøm bør du stoppe eller ta ut PC-kort når du ikke bruker dem.

Slik stopper eller tar du ut et PC-kort:

1. Lukk alle programmer og avslutt alle oppgaver som benytter PC-kortet.



Hvis du vil stanse en dataoverføring, klikker du på **Avbryt**-knappen i kopieringsvinduet.

2. Slik stopper du PC-kortet:

- a. Dobbeltklikk på ikonet **Trygg fjerning av maskinvare** helt til høyre på oppgavelinjen i Windows.

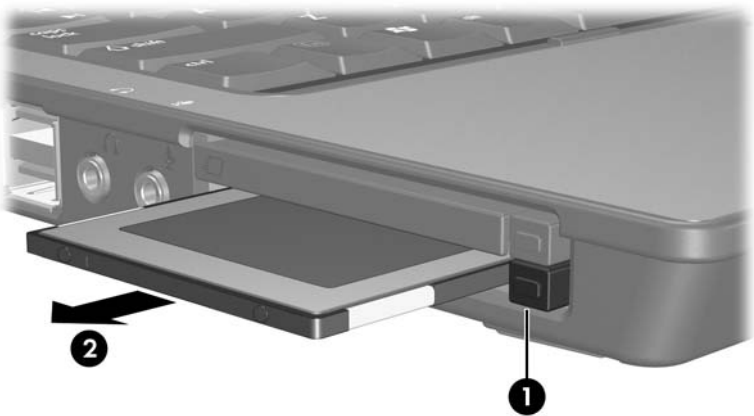


Hvis ikonet Trygg fjerning av maskinvare ikke vises, klikker du på **Vis skjulte ikoner** (< eller <<) helt til høyre på oppgavelinjen i Windows.

- b. Klikk på PC-kortet i listen som vises.
- c. Klikk på **Stopp**.

3. Slik tar du ut PC-kortet:

- a. Trykk på utløserknappen for PC-kortet ❶.
Knappen spretter ut slik at du kan løse ut PC-kortet.
- b. Trykk én gang til på utløserknappen for å løse ut PC-kortet.
- c. Trekk kortet ❷ ut av sporet.



Smartkort (kun på enkelte modeller)



I dette kapitlet brukes begrepet *smartkort* om både smartkort og Java™ Cards.

Et smartkort er på størrelse med et kredittkort, og inneholder en mikrorikke som har minne og en mikroprosessor. På samme måte som datamaskiner, har smartkort et operativsystem som styrer bruken av dem, og de har sikkerhetsfunksjoner som beskytter kortet mot misbruk. Du kan bruke industristandard smartkort sammen med smartkortleseren (kun på enkelte modeller).

For å få tilgang til innholdet på mikrorikken, må du oppgi en PIN-kode. Flere opplysninger om sikkerhetsfunksjonene for smartkort finner du i Hjelp og støtte.

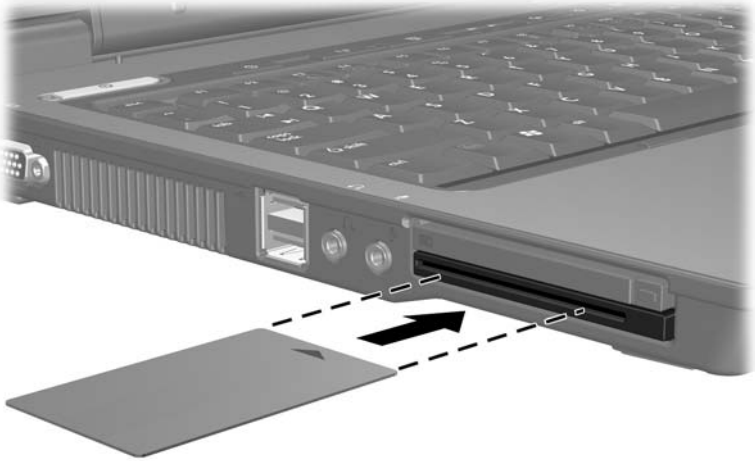


Utseendet på maskinen din kan avvike litt fra illustrasjonene i dette kapitlet.

Sette inn et smartkort

Slik setter du inn et smartkort:

1. Hold smartkortet slik at etiketten vender opp og skyv det forsiktig på plass inn i smartkortleseren.

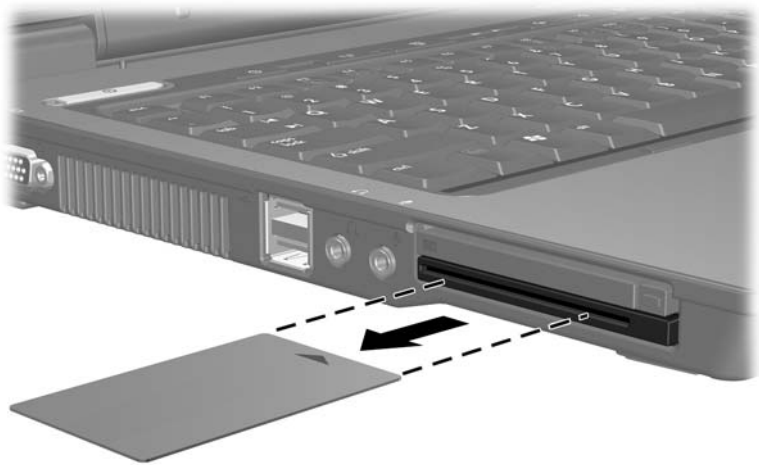


2. Følg veiledningen på skjermen for å logge deg på datamaskinen ved hjelp av PIN-koden for smartkortet.

Ta ut et smartkort

Slik tar du ut et smartkort:

- » Ta tak i kantene av smartkortet og trekk det ut av smartkortleseren.



ExpressCard (kun på enkelte modeller)

Et ExpressCard er en ny type PC-kort med høyere ytelse. Kortet må settes inn i ExpressCard-sporet.

På samme måte som standard PC-kort, er ExpressCard laget i samsvar med spesifikasjonene fra PCMCIA (Personal Computer Memory Card International Association).



Med et TV-mottaker-ExpressCard kan du få TV-mottakerfunksjonalitet i maskinen. Flere opplysninger finner du i produsentens brukerhåndbok.



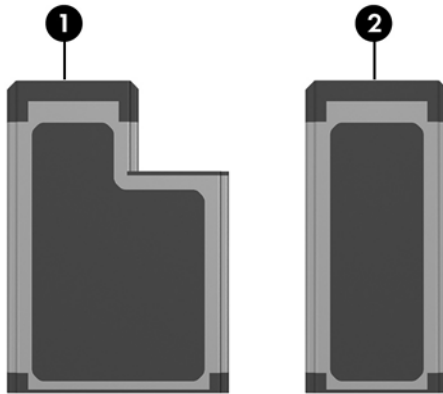
Utseendet på maskinen din kan avvike litt fra illustrasjonene i dette kapitlet.

Velge ExpressCard

ExpressCard bruker ett av to grensesnitt, og er tilgjengelig i to størrelser. ExpressCard-sporet i maskinen støtter begge grensesnittene og begge størrelsene. Du kan for eksempel bruke:

- Et ExpressCard med enten USB-grensesnitt eller PCI Express-grensesnitt.
- Et ExpressCard i full størrelse, kalt *ExpressCard/54* ❶, eller et mindre ExpressCard, kalt *ExpressCard/34* ❷.

ExpressCard-veiledningene nedenfor er de samme for begge grensesnittene og begge størrelsene.



Konfigurere et ExpressCard



OBS: For å være sikker på at du kan benytte også andre ExpressCard, installerer du kun den programvaren som er nødvendig for enheten. Hvis ExpressCard-produzenten ber deg om å installere enhetsdrivere:

- Installér kun drivere for operativsystemet som du bruker.
 - Ikke installér annen programvare, som korttjenester, socket-tjenester eller enablere, som leveres av ExpressCard-produzenten.
-

Sette inn et ExpressCard



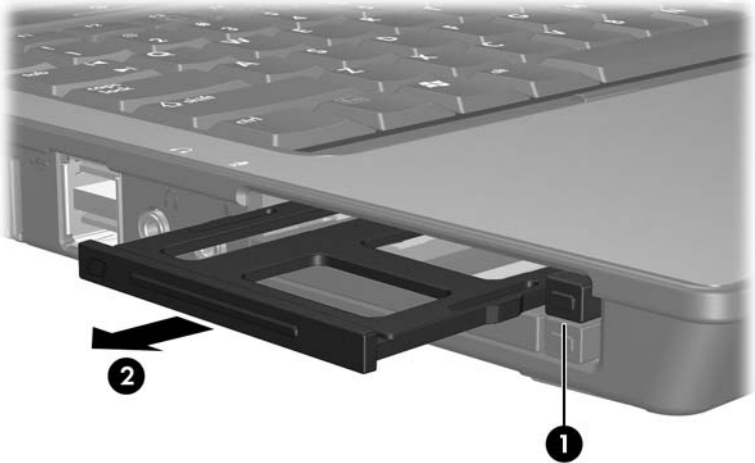
OBS: For å unngå skader på maskinen og på eksterne kort, må du ikke sette et ExpressCard inn i PC-kortsporet eller et PC-kort inn i ExpressCard-sporet.


Slik unngår du å skade kontaktene:

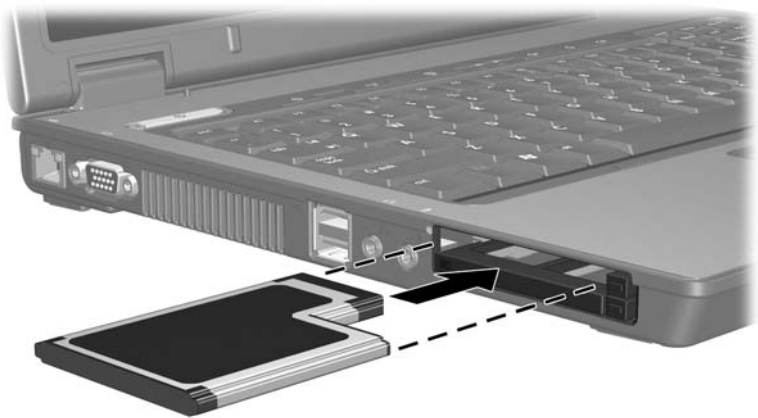
- Bruk minst mulig kraft når du setter inn et ExpressCard.
- Ikke flytt eller transporter maskinen mens et ExpressCard er i bruk.

ExpressCard-sporet kan inneholde et beskyttelsesinnstikk. Dette må du løse ut og ta ut før du kan sette inn et ExpressCard.

1. Slik løser du ut og tar ut beskyttelsesinnstikket som står i ExpressCard-sporet:
 - a. Trykk på utløserknappen for ExpressCard-sporet ❶.
Knappen spretter ut slik at du kan løse ut innstikket.
 - b. Trykk én gang til på utløserknappen for å løse ut innstikket.
 - c. Trekk innstikket ut av sporet ❷.



2. Slik setter du inn et ExpressCard:
 - a. Hold kortet slik at etiketten vender opp og kontaktene vender inn mot maskinen.
 - b. Skyv kortet forsiktig på plass i ExpressCard-sporet.
Når du setter inn et ExpressCard, hører du en lyd når enheten gjenkjennes. En meny med tilgjengelige alternativer vises muligens.
-  Første gang du setter inn et ExpressCard, vises meldingen "Installerer enhetsdriverprogramvare" i systemstatusfeltet helt til høyre for oppgavelinjen.



Stoppe eller ta ut et ExpressCard



OBS: For å unngå å miste data eller at maskinen henger, må du stoppe et ExpressCard før du tar det ut.



Et ExpressCard som står i maskinen, bruker strøm selv når det ikke er i bruk. For å spare strøm bør du stoppe eller ta ut et ExpressCard når du ikke bruker det.

Slik stopper eller tar du ut et ExpressCard:

1. Lukk alle programmer og avslutt alle oppgaver som benytter kortet.



Hvis du vil stanse en dataoverføring, klikker du på **Avbryt**-knappen i kopieringsvinduet.

2. Slik stopper du ExpressCard-kortet:

- a. Dobbeltklikk på ikonet **Trygg fjerning av maskinvare** helt til høyre på oppgavelinjen i Windows.

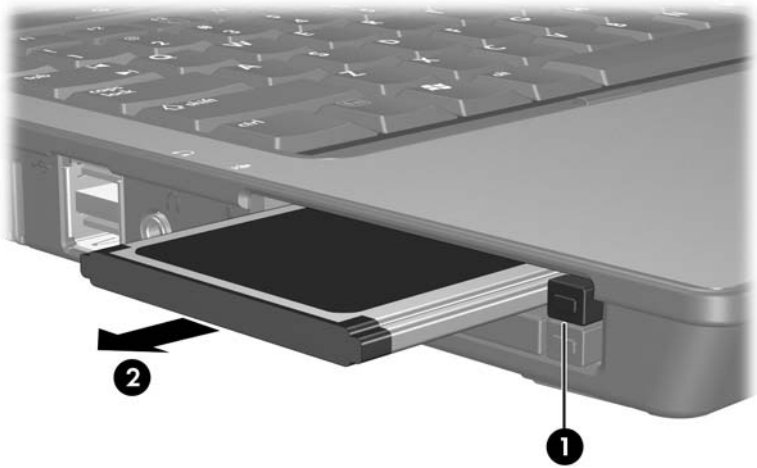


Hvis ikonet Trygg fjerning av maskinvare ikke vises, klikker du på **Vis skjulte ikoner** (< eller <<) helt til høyre på oppgavelinjen i Windows.

- b. Klikk på kortet i listen som vises.
- c. Klikk på **Stopp** og deretter på **OK**.

3. Slik tar du ut et ExpressCard:

- a. Trykk på utløserknappen for ExpressCard-sporet **1**.
Knappen spretter ut slik at du kan løse ut kortet.
- b. Trykk én gang til på utløserknappen for å løse ut kortet.
- c. Trekk kortet ut av sporet **2**.



© Copyright 2007 Hewlett-Packard Development Company, L.P.

SD-logoen er varemerke for sin eier. Java er varemerke for Sun Microsystems, Inc i USA.

Informasjonen i dette dokumentet kan endres uten forvarsel. Garantiene for HPs produkter og tjenester er fremsatt i de uttrykkelige garantierklæringene som følger med slike produkter og tjenester. Opplysningene i dette dokumentet medfører ikke tilleggsgarantier. HP påtar seg ikke ansvar for eventuelle feil eller utelatelser.

Eksterne minnekort

Første utgave, januar 2007

Dokumentdelenummer: 430222-091