

Placas de suporte externas

Número de publicação do documento: 430222-131

Janeiro de 2007

Este manual explica como utilizar as placas de suporte externas.

Conteúdo

1 Cartões das ranhuras de suporte digital (somente em alguns modelos)

Introduzir cartões digitais	1-2
Interromper o funcionamento ou remover cartões digitais	1-3

2 Placas PC Card

Introduzir placas PC Card	2-1
Interromper o funcionamento ou remover placas PC Card	2-4

3 Smart cards (somente em alguns modelos)

Introduzir smart cards	3-2
Remover smart cards	3-3

4 ExpressCards (somente em alguns modelos)

Seleccionar placas ExpressCard	4-2
Configurar placas ExpressCard	4-2
Introduzir placas ExpressCard	4-3
Interromper o funcionamento ou remover placas ExpressCard	4-5

Cartões das ranhuras de suporte digital (somente em alguns modelos)

Os cartões digitais opcionais oferecem um armazenamento de dados seguro e uma partilha de dados conveniente. Esses cartões são frequentemente utilizados junto com câmaras e PDAs equipadas com suporte digital, bem como outros computadores.

A ranhura de suporte digital admite os seguintes formatos:

- Cartões de memória SD (Secure Digital)
- MultiMediaCard (MMC)
- Memory Stick (MS)
- Memory Stick Pro (MSP)
- Memory Stick Duo (com adaptador)
- Cartão SmartMedia
- xD-Picture Card



ATENÇÃO: Para evitar danos ao cartão digital ou ao computador, não introduza nenhum tipo de adaptador na ranhura de suporte digital.



O seu equipamento pode parecer ligeiramente diferente das ilustrações contidas neste capítulo.

Introduzir cartões digitais

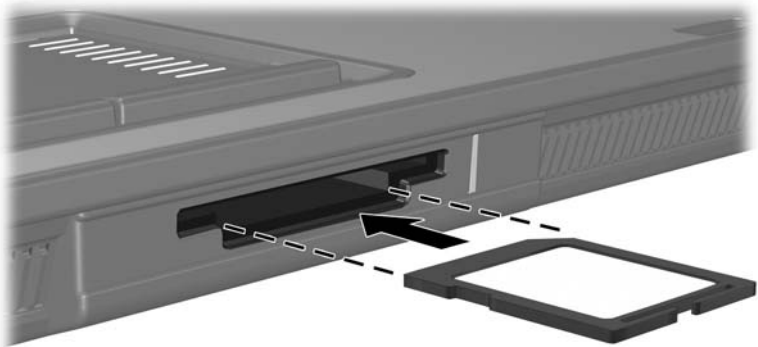


ATENÇÃO: Para evitar danos aos conectores do cartão digital, não utilize força ao introduzi-lo.

Para introduzir cartões digitais, proceda da seguinte forma:

1. Segure o cartão com a etiqueta voltada para cima e com os conectores voltados para o computador.
2. Faça deslizar cuidadosamente o cartão para o interior da ranhura até que se encaixe devidamente.

Ao introduzir uma placa digital, o equipamento emitirá um som quando o dispositivo for detectado. Um menu com as opções disponíveis poderá ser apresentado.



Interromper o funcionamento ou remover cartões digitais



ATENÇÃO: Para evitar a perda de informações ou que o sistema deixe de responder, interrompa o funcionamento do cartão digital antes de removê-lo.

Para interromper o funcionamento ou remover cartões digitais:

1. Feche todos os ficheiros e aplicações associados ao cartão digital.



Para interromper da transferência de dados, faça clique em **Cancelar** na janela A copiar do sistema operativo.

2. Para interromper o funcionamento do cartão digital:

- a. Faça duplo clique no ícone **Remover o hardware com segurança** na área de notificação, na extremidade direita da barra de tarefas.

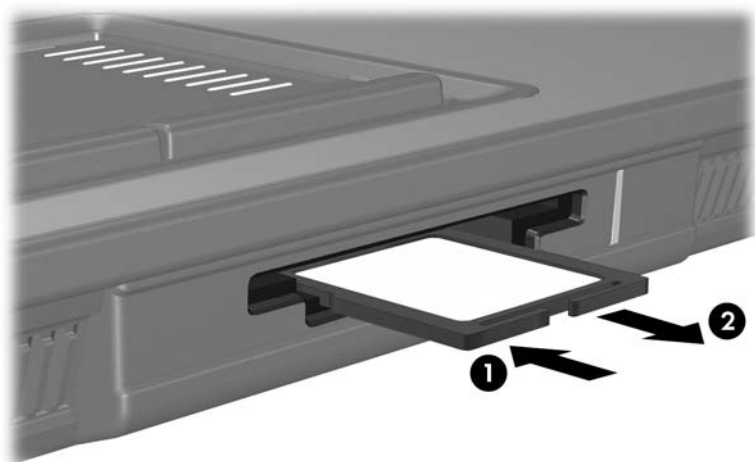


Para apresentar esse ícone, faça clique em **Mostrar ícones escondidos** (< ou <<) na área de notificação.

- b. Faça clique na lista de cartões digitais.
- c. Clique em **Parar** e, em seguida, clique em **OK**.

3. Para remover o cartão:

- a. Prima cuidadosamente o cartão digital ❶ para destravá-lo.
- b. Puxe o cartão digital ❷ para fora da ranhura.



Placas PC Card

As placas PC Card são acessórios do tamanho de um cartão de crédito concebidos para satisfazer as especificações padrão da Personal Computer Memory Card International Association (PCMCIA). A ranhura das placas PC Card slot admite:

- PC Cards de 32 bits (CardBus) e 16 bits.
- Uma placa Tipo I ou Tipo II.



Não são admitidas placas PC Card de vídeo ampliado ou 12 V.

Introduzir placas PC Card



ATENÇÃO: Para manter o suporte a outras placas PC Card, instale apenas o software necessário para o dispositivo. Se o fabricante da placa PC Card solicitar a instalação de controladores de dispositivo:

- Instale apenas os controladores de dispositivos correspondentes ao seu sistema operativo.
- Não instale softwares adicionais, como serviços de placa, serviços de ranhuras ou activadores fornecidos pelo fabricante da PC Card.



ATENÇÃO: Para evitar danos ao computador e aos cartões de suporte externos, não introduza nenhuma ExpressCard na ranhura para placas PC Card ou uma PC Card na ranhura para ExpressCards.

Para evitar danos nos conectores, proceda da seguinte forma:

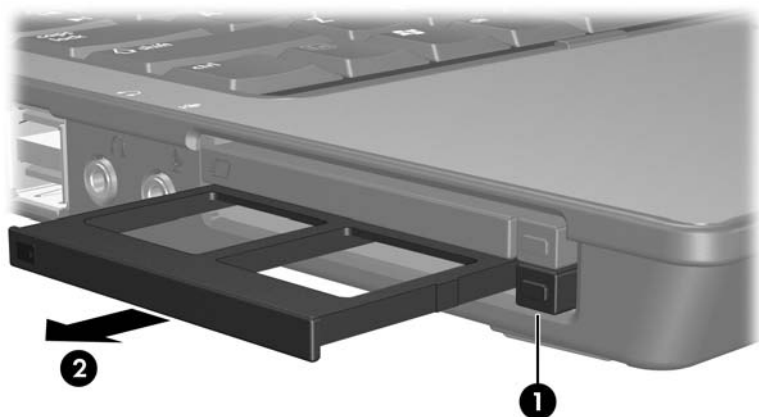
- Exerça pouca força para introduzir a placa PC Card.
 - Não mova ou transporte o computador com a placa PC Card em uso.
-



O seu equipamento pode parecer ligeiramente diferente das ilustrações contidas neste capítulo.

A ranhura da placa PC Card contém uma introdução de protecção. Essa introdução deve ser liberada e, em seguida, removida antes de introduzir alguma placa PC Card.


1. Para libertar e remover a introdução da ranhura da placa PC Card:
 - a. Prima o botão de ejeção da placa PC Card ❶.
Isso faz com que o botão fique na posição de libertação da introdução.
 - b. Prima o botão de ejeção novamente para libertar a introdução.
 - c. Puxe a introdução para fora da ranhura ❷.

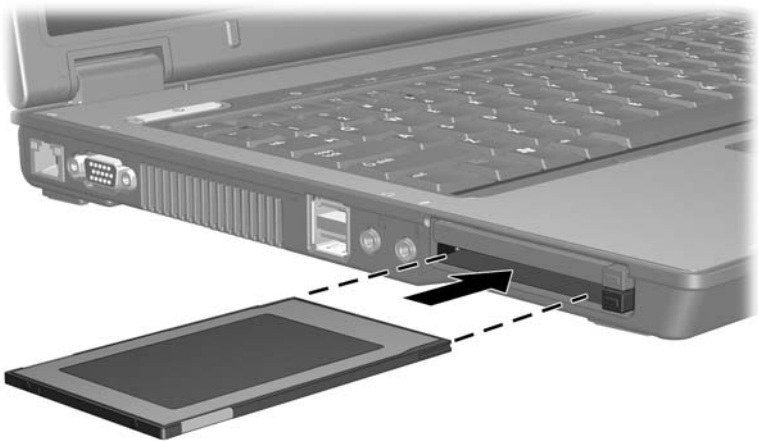


2. Para introduzir placas PC Card:

- a. Segure a placa PC Card com a etiqueta voltada para cima e com o conector voltado para o computador.
- b. Faça a placa deslizar cuidadosamente para o interior da ranhura até que se encaixe devidamente.

O sistema operativo emitirá um som para indicar que o dispositivo foi detectado.

 Na primeira vez em que a placa for introduzida, a mensagem "Novo hardware encontrado" será apresentada na área de notificação, na extremidade direita da barra de tarefas.



Interromper o funcionamento ou remover placas PC Card



ATENÇÃO: Para impedir a perda de informações ou que o sistema deixe de responder, interrompa o funcionamento da placa PC Card antes de removê-la.



As placas PC Card introduzidas consomem energia, mesmo quando não estão a ser utilizadas. Para economizar energia, interrompa o funcionamento das placas PC Card ou remova-as sempre que não estiver a utilizá-las.

Para interromper o funcionamento ou remover uma placa PC Card:

1. Feche todas as aplicações e conclua todas as tarefas relacionadas à placa PC Card.



Para interromper da transferência de dados, faça clique em **Cancelar** na janela A copiar do sistema operativo.

2. Para interromper o funcionamento da placa PC Card:

- a. Faça duplo clique no ícone **Remover o hardware com segurança** na área de notificação, na extremidade direita da barra de tarefas.

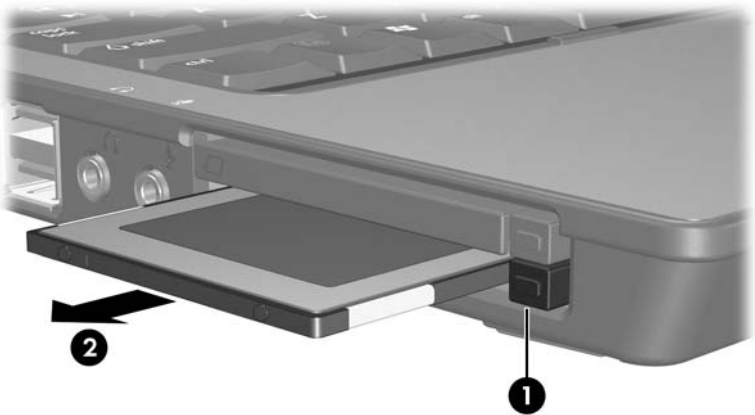


Para apresentar esse ícone, faça clique em **Mostrar ícones escondidos** (< ou <<) na área de notificação.

- b. Faça clique na lista de placas PC Card.
- c. Faça clique em **Parar**.

3. Para remover a placa PC Card:

- a. Prima o botão de ejeção da ranhura da placa PC Card ❶.
Isso fará com que o botão fique na posição de libertação da placa PC Card.
- b. Prima o botão de ejeção novamente para libertar a placa PC Card.
- c. Puxe a placa ❷ para fora da ranhura.



Smart cards (somente em alguns modelos)



O termo *smart card* será utilizado neste manual para se referir a smart cards e Java™ Cards.

Os smart cards são acessórios do tamanho de cartões de crédito que portam um microchip contendo memória e um microprocessador. De forma similar aos computadores pessoais, possuem um sistema operativo para gerir a entrada e a saída e apresentam recursos de segurança para a protecção contra adulterações. Os smart cards padrão da indústria são utilizados com o leitor de smart cards (somente em alguns modelos).

É necessário um número de identificação pessoal (PIN) para aceder ao conteúdo do microchip. Para obter mais informações acerca dos recursos de segurança dos smart cards, consulte a Ajuda e Suporte.

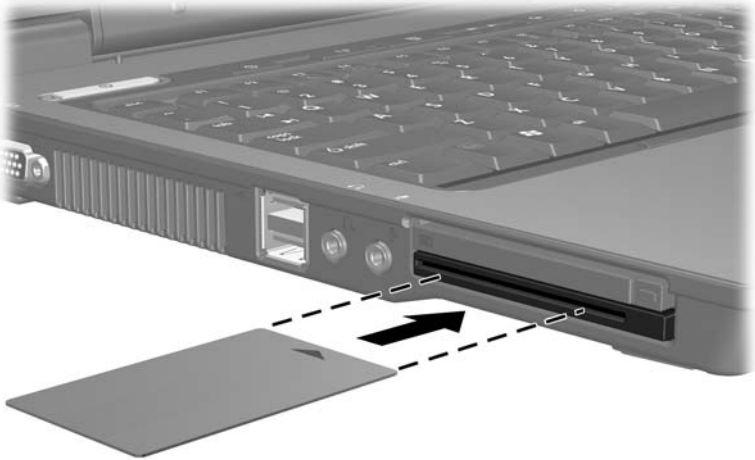


O seu equipamento pode parecer ligeiramente diferente das ilustrações contidas neste capítulo.

Introduzir smart cards

Para introduzir um smart card, proceda da seguinte forma:

1. Com a etiqueta do smart card voltada para cima, faça-o deslizar com cuidado para dentro do leitor até o cartão encaixar-se no lugar.

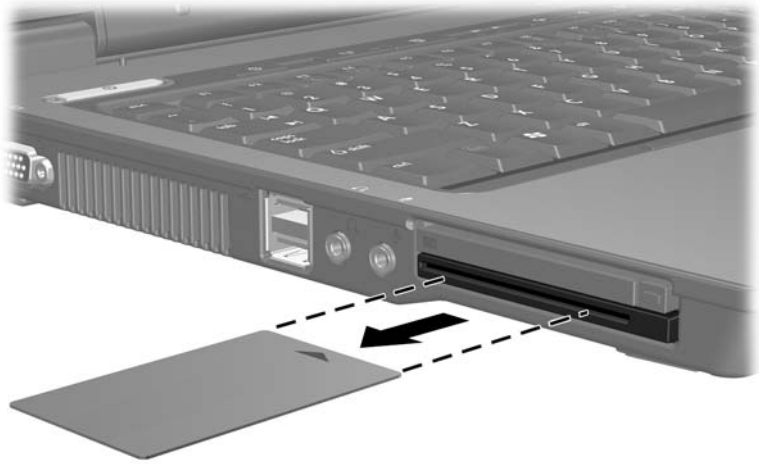


2. Siga as instruções apresentadas no ecrã para aceder ao computador utilizando o PIN do smart card.

Remover smart cards

Para remover um smart card, proceda da seguinte forma:

- » Segure a borda do smart card e puxe-o para fora do respectivo leitor.



ExpressCards (somente em alguns modelos)

As placas ExpressCard são a próxima geração de alto desempenho das placas PC Card, que devem ser introduzidas na ranhura da ExpressCard.

Da mesma forma que as PC Cards, as ExpressCards foram projectadas para atenderem às especificações padrão da Personal Computer Memory Card International Association (PCMCIA).



As ExpressCards com sintonizador de TV podem adicionar tal funcionalidade ao computador. Para obter mais informações, consulte o manual do utilizador, fornecido pelo fabricante.



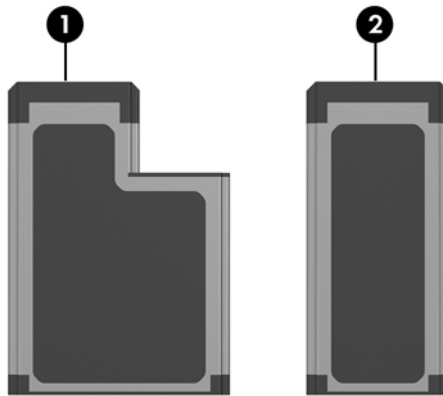
O seu equipamento pode parecer ligeiramente diferente das ilustrações contidas neste capítulo.

Seleccionar placas ExpressCard

As placas ExpressCard utilizam duas interfaces e estão disponíveis em dois tamanhos. A ranhura da placa ExpressCard no seu computador admite ambas as interfaces e ambos os tamanhos. Por exemplo, pode utilizar:

- Placas ExpressCard com uma interface USB ou com uma interface PCI Express.
- Uma placa ExpressCard de tamanho total, identificada como *ExpressCard/54* ❶, ou uma menor, identificada como *ExpressCard/34* ❷.

Os procedimentos para as placas ExpressCard descritos nas secções seguintes são idênticos para ambas as interfaces e ambos os tamanhos.



Configurar placas ExpressCard

ATENÇÃO: Para manter o suporte a outras placas ExpressCard, instale apenas o software necessário para o dispositivo. Se o fabricante da placa ExpressCard solicitar a instalação de controladores de dispositivo:

- Instale apenas os controladores de dispositivos correspondentes ao seu sistema operativo.
 - Não instale softwares adicionais, como serviços de placa, serviços de ranhuras ou activadores fornecidos pelo fabricante da ExpressCard.
-

Introduzir placas ExpressCard



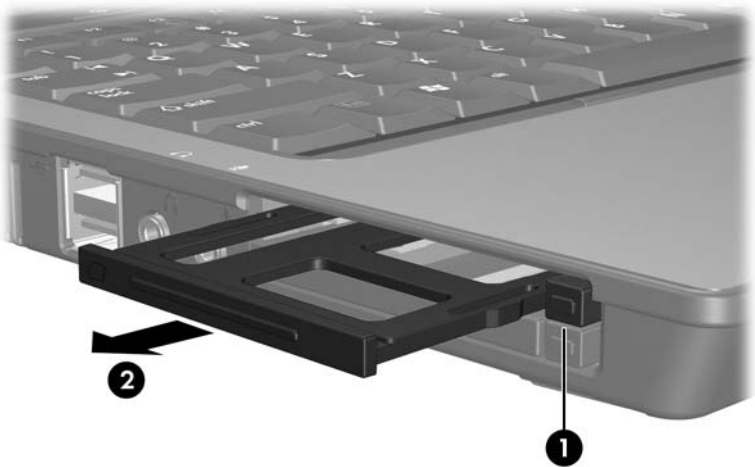
ATENÇÃO: Para evitar danos ao computador e aos cartões de suporte externos, não introduza nenhuma ExpressCard na ranhura para placas PC Card ou uma PC Card na ranhura para ExpressCards.

Para evitar danos nos conectores, proceda da seguinte forma:

- Exerça pouca força para introduzir a placa ExpressCard.
- Não mova ou transporte o computador com a placa ExpressCard instalada.

A ranhura da ExpressCard pode conter uma introdução de proteção. Essa introdução deve ser liberada e, em seguida, removida antes de introduzir alguma placa ExpressCard.


1. Para libertar e remover a introdução da ranhura da placa ExpressCard:
 - a. Prima o botão de ejeção da placa ExpressCard **1**.
Isso faz com que o botão fique na posição de libertação da inserção.
 - b. Prima o botão de ejeção novamente para libertar a introdução.
 - c. Puxe a introdução para fora da ranhura **2**.

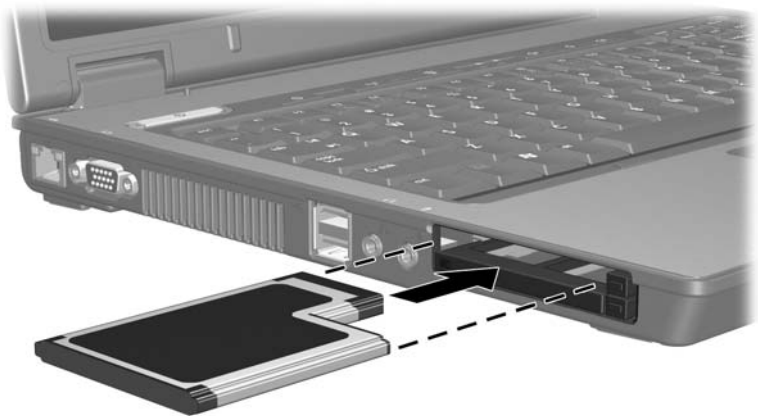


2. Para introduzir uma placa ExpressCard:

- a. Segure a placa com a etiqueta voltada para cima e com os conectores voltados para o computador.
- b. Faça a placa deslizar cuidadosamente para o interior da ranhura até que se encaixe devidamente.

Ao introduzir uma placa ExpressCard, o equipamento emitirá um som quando o dispositivo for detectado. Um menu com as opções disponíveis poderá ser apresentado.

-  Na primeira vez em que a placa ExpressCard for introduzida, a mensagem "A instalar software de controlador de dispositivo" será apresentada na área de notificação na extremidade direita da barra de tarefas.



Interromper o funcionamento ou remover placas ExpressCard



ATENÇÃO: Para evitar a perda de dados ou que o sistema deixe de responder, interrompa o funcionamento da ExpressCard antes de removê-la.



As placas ExpressCard introduzidas consomem energia, mesmo quando não estão a ser utilizadas. Para economizar energia, interrompa o funcionamento da placa ExpressCard ou remova-a quando não estiver a utilizá-la.

Para interromper ou remover placas ExpressCard:

1. Feche todas as aplicações e conclua todas as tarefas relacionadas à ExpressCard.



Para interromper da transferência de dados, faça clique em **Cancelar** na janela A copiar do sistema operativo.

2. Para interromper a ExpressCard:

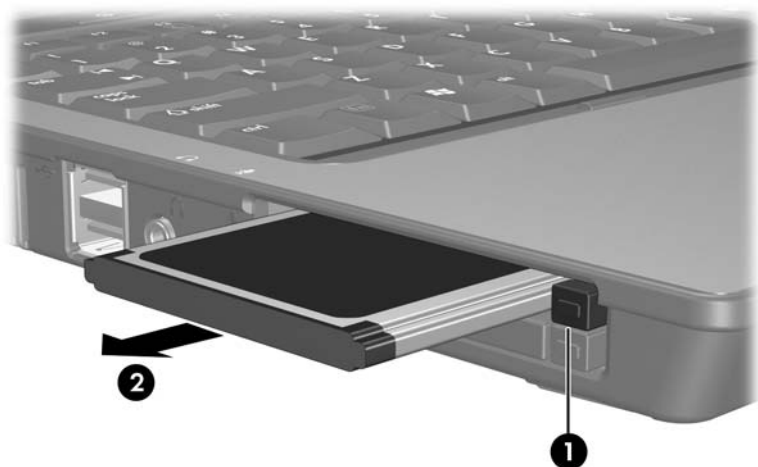
- a. Faça duplo clique no ícone **Remover o hardware com segurança** na área de notificação, na extremidade direita da barra de tarefas.



Para apresentar esse ícone, faça clique em **Mostrar ícones escondidos** (< ou <<) na área de notificação.

- b. Faça clique na lista de placas ExpressCard.
- c. Clique em **Parar** e, em seguida, clique em **OK**.

3. Para remover a placa ExpressCard:
 - a. Prima o botão de ejeção da placa ExpressCard ❶.
Isso faz com que o botão fique na posição de libertação da ExpressCard.
 - b. Prima o botão de ejeção novamente para libertar a placa ExpressCard.
 - c. Puxe a placa para fora da ranhura ❷.



© Copyright 2007 Hewlett-Packard Development Company, L.P.

O logótipo SD é marca comercial do seu proprietário. Java é marca comercial da Sun Microsystems, Inc nos Estados Unidos.

As informações aqui contidas estão sujeitas a alterações sem aviso prévio. As únicas garantias que cobrem os produtos e serviços da HP são estabelecidas exclusivamente na documentação de garantia que os acompanha. Neste documento, nenhuma declaração deverá ser interpretada como a constituição de garantia adicional. A HP não se responsabiliza por erros técnicos e editoriais ou por omissões neste documento.

Placas de suporte externas

Primeira edição - Janeiro de 2007

Número de publicação do documento: 430222-131