

# **Κάρτες εξωτερικών μέσων**

Κωδικός εγγράφου: 430222-151

Ιανουάριος 2007

Ο οδηγός αυτός περιγράφει τον τρόπο χρήσης καρτών εξωτερικών μέσων.

---

# Περιεχόμενα

## **1 Κάρτες υποδοχής ψηφιακών μέσων (μόνο σε επιλεγμένα μοντέλα)**

Τοποθέτηση ψηφιακής κάρτας . . . . .	1–2
Διακοπή της λειτουργίας ή αφαίρεση μιας ψηφιακής κάρτας. . . . .	1–3

## **2 Κάρτες PC**

Τοποθέτηση κάρτας PC . . . . .	2–1
Διακοπή της λειτουργίας ή αφαίρεση της κάρτας PC. . . . .	2–4

## **3 Έξυπνες κάρτες (μόνο σε επιλεγμένα μοντέλα)**

Τοποθέτηση μιας έξυπνης κάρτας. . . . .	3–2
Αφαίρεση έξυπνης κάρτας . . . . .	3–3

## **4 Κάρτες ExpressCards (μόνο σε επιλεγμένα μοντέλα)**

Επιλογή κάρτας ExpressCard . . . . .	4–2
Διαμόρφωση κάρτας ExpressCard . . . . .	4–2
Τοποθέτηση κάρτας ExpressCard. . . . .	4–3
Διακοπή λειτουργίας ή αφαίρεση κάρτας ExpressCard . . . . .	4–5

---

# Κάρτες υποδοχής ψηφιακών μέσων (μόνο σε επιλεγμένα μοντέλα)

Οι προαιρετικές ψηφιακές κάρτες παρέχουν ασφαλή αποθήκευση και εύκολο διαμοιρασμό δεδομένων. Οι κάρτες αυτές χρησιμοποιούνται συχνά με κάμερες εξοπλισμένες με ψηφιακά μέσα και συσκευές PDA, καθώς και άλλους υπολογιστές.

Η υποδοχή ψηφιακών μέσων υποστηρίζει τις εξής μορφές ψηφιακών καρτών:

- Κάρτα μνήμης Secure Digital (SD)
- MultimediaCard (MMC)
- Memory Stick (MS)
- Memory Stick Pro (MSP)
- Memory Stick Duo (με προσαρμογέα)
- Κάρτα SmartMedia
- Κάρτα xD-Picture



---

**ΠΡΟΣΟΧΗ:** Για να αποφύγετε την πρόκληση βλάβης της ψηφιακής κάρτας ή του υπολογιστή, μην τοποθετείτε οποιονδήποτε τύπο προσαρμογέα στην υποδοχή ψηφιακών μέσων.

---



Ο υπολογιστής ίσως να διαφέρει λίγο από αυτόν που εικονίζεται στο παρόν κεφάλαιο.

---

## Τοποθέτηση ψηφιακής κάρτας

---



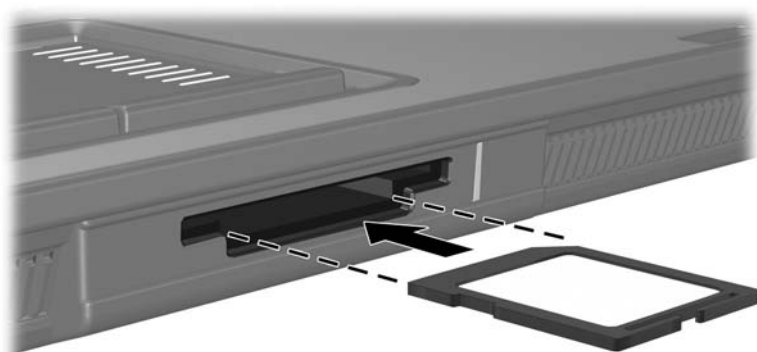
**ΠΡΟΣΟΧΗ:** Για να αποφευχθεί η πρόκληση βλάβης στους ακροδέκτες της ψηφιακής κάρτας, ασκήστε ελάχιστη πίεση κατά την τοποθέτηση της ψηφιακής κάρτας.

---

Για να τοποθετήσετε μια ψηφιακή κάρτα:

1. Κρατήστε την ψηφιακή κάρτα με την ετικέτα προς τα πάνω και τους ακροδέκτες στραμμένους προς τον υπολογιστή.
2. Σπρώξτε με προσοχή την κάρτα μέσα στην υποδοχή ψηφιακών μέσων μέχρι να εφαρμόσει σωστά.

Όταν πραγματοποιείτε εισαγωγή ψηφιακής κάρτας, θα ακούσετε έναν ήχο μόλις εντοπιστεί η συσκευή και θα εμφανιστεί ένα μενού με τις διαθέσιμες επιλογές.



## Διακοπή της λειτουργίας ή αφαίρεση μιας ψηφιακής κάρτας

---



**ΠΡΟΣΟΧΗ:** Για να αποτρέψετε τυχόν απώλεια πληροφοριών ή τη μη απόκριση του συστήματος, διακόψτε τη λειτουργία της ψηφιακής κάρτας, πριν να την αφαιρέσετε.

---

Για να διακόψετε τη λειτουργία ή να αφαιρέσετε την ψηφιακή κάρτα:

1. Κλείστε όλα τα αρχεία και τις εφαρμογές που σχετίζονται με την ψηφιακή κάρτα.



Για να διακόψετε τη μεταφορά δεδομένων, κάντε κλικ στο **Cancel (Άκυρο)** στο παράθυρο αντιγραφής του λειτουργικού συστήματος.

2. Για να διακόψετε τη λειτουργία της ψηφιακής κάρτας:

- α. Κάντε διπλό κλικ στο εικονίδιο **Safely Remove Hardware (Ασφαλής κατάργηση συσκευών υλικού)** στην περιοχή ειδοποίησης, στη δεξιά πλευρά της γραμμής εργασιών.

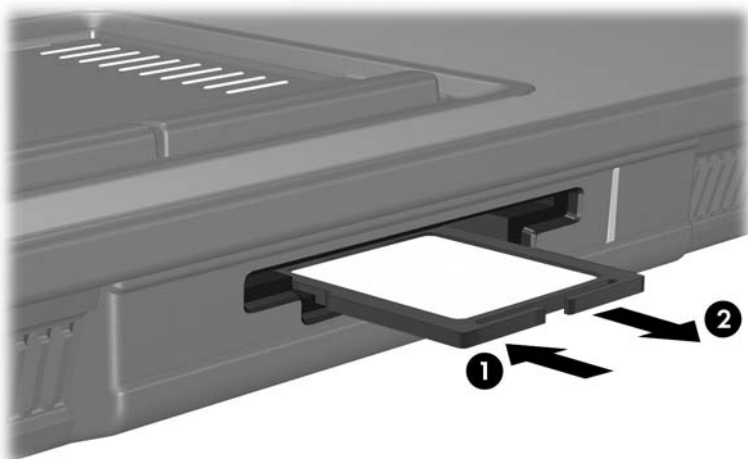


Για να εμφανίσετε το εικονίδιο «Safely Remove Hardware» (Ασφαλής κατάργηση συσκευών υλικού), κάντε κλικ στο **Show Hidden Icons (Εμφάνιση κρυφών εικονιδίων)** (< ή <<) στην περιοχή ειδοποίησης.

- β. Κάντε κλικ στη λίστα ψηφιακών καρτών.

- γ. Επιλέξτε **Stop (Διακοπή)** και, στη συνέχεια, κάντε κλικ στο **OK**.

3. Για να αφαιρέσετε την κάρτα:
  - α. Πατήστε ελαφρά προς τα μέσα την ψηφιακή κάρτα ❶ για να την ξεκλειδώσετε.
  - β. Τραβήξτε την ψηφιακή κάρτα ❷ έξω από την υποδοχή.



---

## Κάρτες PC

Η κάρτα PC είναι ένα εξάρτημα σε μέγεθος πιστωτικής κάρτας σχεδιασμένο έτσι ώστε να συμμορφώνεται με τις προδιαγραφές της Ένωσης Personal Computer Memory Card International Association (PCMCIA). Η υποδοχή κάρτας PC υποστηρίζει:

- Κάρτες PC των 32 bit (CardBus) και των 16 bit.
- Μία κάρτα PC Type I ή Type II.



Οι κάρτες PC μεγέθυνσης βίντεο και οι κάρτες PC 12-V δεν υποστηρίζονται.

---

## Τοποθέτηση κάρτας PC



**ΠΡΟΣΟΧΗ:** Για να αποτρέψετε απώλεια στην υποστήριξη άλλων καρτών PC, εγκαταστήστε μόνο το λογισμικό που απαιτείται για τη συσκευή. Αν από τον κατασκευαστή της κάρτας PC απαιτείται η εγκατάσταση προγραμμάτων οδήγησης:

- Εγκαταστήστε μόνο τα προγράμματα οδήγησης συσκευών που είναι κατάλληλα για το λειτουργικό σας σύστημα.
- Μην εγκαταστήσετε άλλο λογισμικό, όπως υπηρεσίες καρτών, υπηρεσίες υποδοχής ή στοιχεία ενεργοποίησης που παρέχονται από τον κατασκευαστή της κάρτας PC.



**ΠΡΟΣΟΧΗ:** Για να αποτρέψετε τυχόν βλάβη του υπολογιστή και των καρτών εξωτερικών μέσων, μην τοποθετείτε κάρτα ExpressCard σε υποδοχή κάρτας PC ή κάρτα PC σε υποδοχή κάρτας ExpressCard.

Για να αποφύγετε βλάβη στις υποδοχές σύνδεσης:

- Ασκήστε ελάχιστη πίεση κατά την τοποθέτηση κάρτας PC.
  - Μην μετακινείτε ή μεταφέρετε τον υπολογιστή, όταν χρησιμοποιείται κάρτα PC.
-

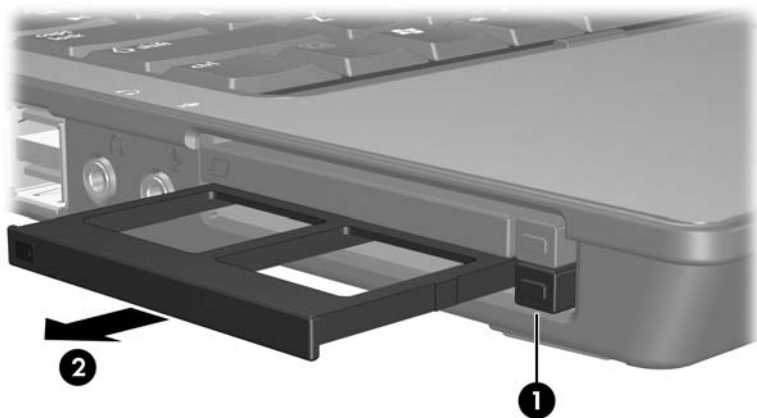


Ο υπολογιστής ίσως να διαφέρει λίγο από αυτόν που εικονίζεται στο παρόν κεφάλαιο.

---

Η υποδοχή κάρτας PC περιέχει ένα προστατευτικό. Για να μπορείτε να τοποθετήσετε μια κάρτα PC, πρέπει πρώτα να ελευθερώσετε και να αφαιρέσετε το προστατευτικό.

1. Για να ελευθερώσετε και να αφαιρέσετε το προστατευτικό από την υποδοχή κάρτας PC:
  - α. Πιέστε το κουμπί εξαγωγής της κάρτας PC ❶.Με τον τρόπο αυτόν το κουμπί τίθεται στην κατάλληλη θέση ώστε να ελευθερωθεί το προστατευτικό.
- β. Πατήστε ξανά το κουμπί εξαγωγής για να ελευθερώσετε το προστατευτικό.
- γ. Τραβήξτε το προστατευτικό έξω από την υποδοχή ❷.




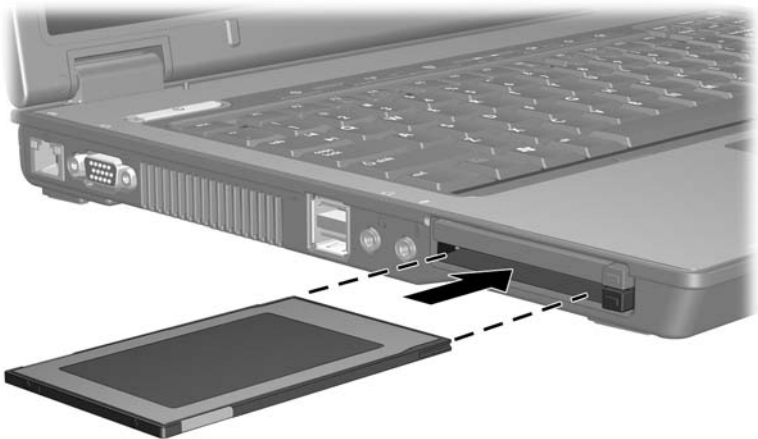


2. Για να τοποθετήσετε μια κάρτα PC στον υπολογιστή σας:

- α. Κρατήστε την κάρτα PC με την ετικέτα προς τα πάνω και τον ακροδέκτη στραμμένο προς τον υπολογιστή.
- β. Σπρώξτε με προσοχή την κάρτα PC μέσα στην υποδοχή μέχρι να εφαρμόσει σωστά.

Όταν πραγματοποιείτε εισαγωγή ψηφιακής κάρτας, θα ακούσετε έναν ήχο μόλις εντοπιστεί η συσκευή και θα εμφανιστεί ένα μενού με τις διαθέσιμες επιλογές.

-  Όταν τοποθετείτε μια κάρτα PC για πρώτη φορά, εμφανίζεται στην περιοχή ειδοποίησης, στη δεξιά πλευρά της γραμμής εργασιών, το μήνυμα «Installing device driver software» (Εγκατάσταση λογισμικού προγράμματος οδήγησης συσκευής).



## Διακοπή της λειτουργίας ή αφαίρεση της κάρτας PC

---



**ΠΡΟΣΟΧΗ:** Για να αποτρέψετε τυχόν απώλεια πληροφοριών ή τη μη απόκριση του συστήματος, διακόψτε τη λειτουργία της κάρτας PC, πριν να την αφαιρέσετε.

---



Μια τοποθετημένη κάρτα PC χρησιμοποιεί ενέργεια ακόμα και όταν είναι σε αδράνεια. Για εξοικονόμηση ενέργειας, διακόψτε τη λειτουργία της κάρτας PC ή αφαιρέστε την, όταν δε χρησιμοποιείται.

---

Για να διακόψετε τη λειτουργία ή να αφαιρέσετε την κάρτα PC:

1. Κλείστε όλες τις εφαρμογές και ολοκληρώστε όλες τις δραστηριότητες που σχετίζονται με την κάρτα PC.



Για να διακόψετε τη μεταφορά δεδομένων, κάντε κλικ στο **Cancel (Άκυρο)** στο παράθυρο αντιγραφής του λειτουργικού συστήματος.

2. Για να διακόψετε τη λειτουργία της κάρτας PC:

- α. Κάντε διπλό κλικ στο εικονίδιο **Safely Remove Hardware (Ασφαλής κατάργηση συσκευών υλικού)** στην περιοχή ειδοποίησης, στη δεξιά πλευρά της γραμμής εργασιών.

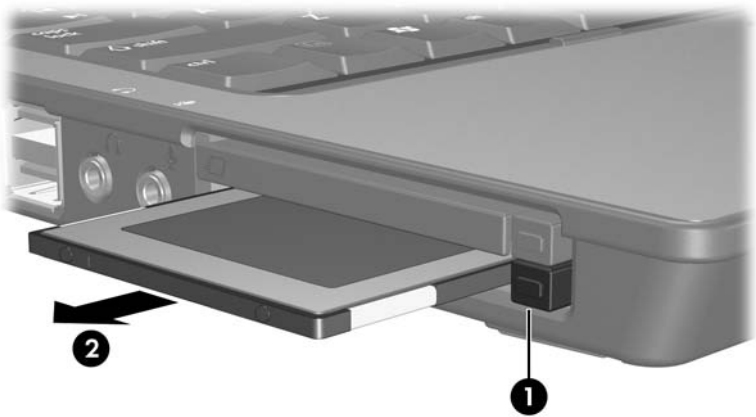


Για να εμφανίσετε το εικονίδιο «Safely Remove Hardware» (Ασφαλής κατάργηση συσκευών υλικού), κάντε κλικ στο **Show Hidden Icons (Εμφάνιση κρυφών εικονιδίων)** (< ή <<) στην περιοχή ειδοποίησης.

- β. Κάντε κλικ στη λίστα καρτών PC.

- γ. Επιλέξτε **Stop (Διακοπή)** και, στη συνέχεια, κάντε κλικ στο **OK**.

3. Για να αφαιρέσετε την κάρτα PC:
- α. Πιέστε το κουμπί εξαγωγής της κάρτας PC ❶.  
Με τον τρόπο αυτό το κουμπί λαμβάνει την κατάλληλη θέση ώστε να απελευθερωθεί η κάρτα PC.
  - β. Πατήστε ξανά το κουμπί εξαγωγής για να ελευθερώσετε την κάρτα PC.
  - γ. Τραβήξτε την κάρτα ❷ έξω από την υποδοχή.



---

## Έξυπνες κάρτες (μόνο σε επιλεγμένα μοντέλα)



Ο όρος *έξυπνη κάρτα* χρησιμοποιείται στο παρόν κεφάλαιο για να δηλώσει τόσο τις έξυπνες κάρτες όσο και τις κάρτες Java™.

---

Μια έξυπνη κάρτα είναι ένα εξάρτημα σε μέγεθος πιστωτικής κάρτας, το οποίο μπορεί να μεταφέρει ένα ολοκληρωμένο μικροκύκλωμα που περιλαμβάνει μνήμη και έναν μικροεπεξεργαστή. Όπως οι προσωπικοί υπολογιστές, οι έξυπνες κάρτες διαθέτουν ένα λειτουργικό σύστημα για τη διαχείριση εισόδου και εξόδου και περιλαμβάνουν λειτουργίες προστασίας από παρεμβάσεις. Οι βιομηχανικά τυποποιημένες έξυπνες κάρτες χρησιμοποιούνται σε συνδυασμό με τη συσκευή ανάγνωσης έξυπνων καρτών (μόνο σε επιλεγμένα μοντέλα).

Απαιτείται ένας προσωπικός αριθμός αναγνώρισης (PIN) για την απόκτηση πρόσβασης στα περιχόμενα του ολοκληρωμένου μικροκυκλώματος. Για περισσότερες πληροφορίες σχετικά με τις λειτουργίες ασφαλείας της έξυπνης κάρτας, ανατρέξτε στο «Help and Support» (Βοήθεια και υποστήριξη).

---



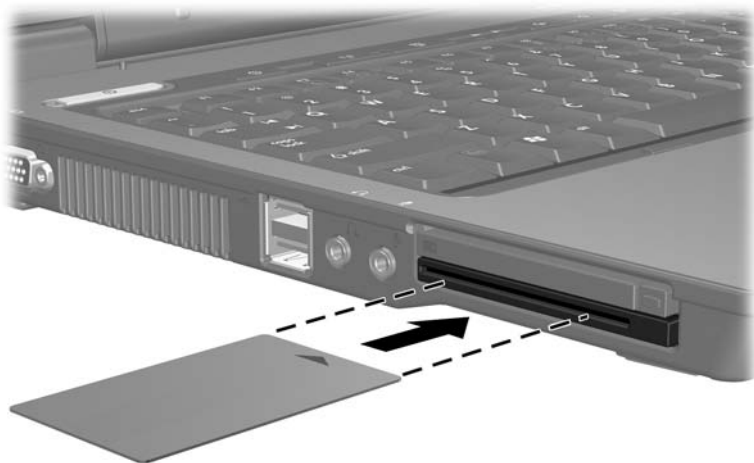
Ο υπολογιστής ίσως να διαφέρει λίγο από αυτόν που εικονίζεται στο παρόν κεφάλαιο.

---

## Τοποθέτηση μιας έξυπνης κάρτας

Για να τοποθετήσετε μια έξυπνη κάρτα:

1. Κρατώντας την έξυπνη κάρτα με την ετικέτα στραμμένη προς τα επάνω, σπρώξτε προσεκτικά την έξυπνη κάρτα στη συσκευή ανάγνωσης έξυπνης κάρτας μέχρι να εφαρμόσει σωστά.

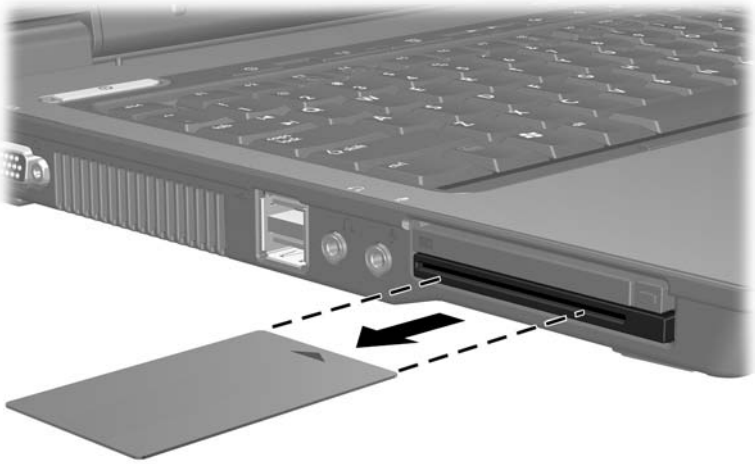


2. Ακολουθήστε τις οδηγίες της οθόνης για σύνδεση στον υπολογιστή, χρησιμοποιώντας τον αριθμό PIN της έξυπνης κάρτας.

## Αφαίρεση έξυπνης κάρτας

Για να αφαιρέσετε μια έξυπνη κάρτα:

- » Πιάστε την άκρη της έξυπνης κάρτας και τραβήξτε την έξω από τη συσκευή ανάγνωσης έξυπνης κάρτας.



---

## Κάρτες ExpressCards (μόνο σε επιλεγμένα μοντέλα)

Η ExpressCard είναι μια κάρτα PC επόμενης γενιάς και υψηλής απόδοσης, η οποία πρέπει να τοποθετείται στην υποδοχή ExpressCard.

Όπως οι συνηθισμένες κάρτες PC, έτσι και η ExpressCard έχει κατασκευαστεί ώστε να πληροί τις τυπικές προδιαγραφές της ένωσης Personal Computer Memory Card International Association (PCMCIA).



---

Η κάρτα ExpressCard με δέκτη τηλεόρασης μπορεί να προσθέσει λειτουργίες δέκτη τηλεόρασης στον υπολογιστή σας. Για περισσότερες πληροφορίες, ανατρέξτε στον οδηγό χρήσης του κατασκευαστή.

---



---

Ο υπολογιστής ίσως να διαφέρει λίγο από αυτόν που εικονίζεται στο παρόν κεφάλαιο.

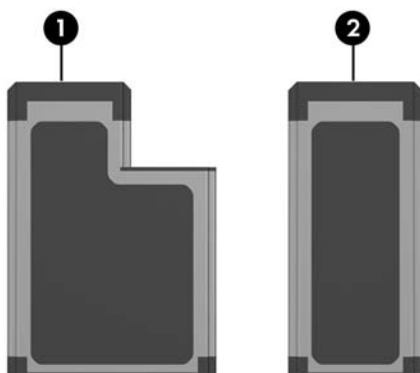
---

## Επιλογή κάρτας ExpressCard

Η κάρτα ExpressCard χρησιμοποιεί μία από τις 2 διασυνδέσεις και διατίθεται σε 2 μεγέθη. Η υποδοχή ExpressCard στον υπολογιστή υποστηρίζει και τις δύο διασυνδέσεις, καθώς και τα δύο μεγέθη. Για παράδειγμα, μπορείτε να χρησιμοποιήσετε:

- Μια ExpressCard με διασύνδεση USB ή διασύνδεση PCI Express.
- Μια ExpressCard πλήρους μεγέθους, η οποία ονομάζεται *ExpressCard/54* ❶ ή μια μικρότερη ExpressCard, η οποία ονομάζεται *ExpressCard/34* ❷.

Οι διαδικασίες ExpressCard που περιγράφονται στις παρακάτω ενότητες είναι οι ίδιες και για τις δύο διασυνδέσεις και για τα δύο μεγέθη.



## Διαμόρφωση κάρτας ExpressCard



**ΠΡΟΣΟΧΗ:** Για να αποτρέψετε απώλεια στην υποστήριξη άλλων καρτών ExpressCard, εγκαταστήστε μόνο το λογισμικό που απαιτείται για τη συσκευή. Αν από τον κατασκευαστή της κάρτας ExpressCard απαιτείται η εγκατάσταση προγραμμάτων οδήγησης:

- Εγκαταστήστε μόνο τα προγράμματα οδήγησης συσκευών που είναι κατάλληλα για το λειτουργικό σας σύστημα.
- Μην εγκαταστήσετε άλλο λογισμικό, όπως υπηρεσίες καρτών, υπηρεσίες υποδοχής ή στοιχεία ενεργοποίησης που παρέχονται από τον κατασκευαστή της κάρτας ExpressCard.



## Τοποθέτηση κάρτας ExpressCard



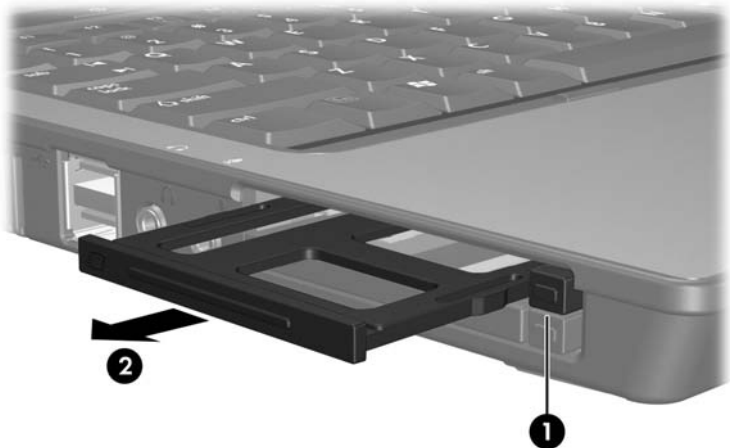
**ΠΡΟΣΟΧΗ:** Για να αποτρέψετε τυχόν βλάβη του υπολογιστή και των καρτών εξωτερικών μέσων, μην τοποθετείτε κάρτα ExpressCard σε υποδοχή κάρτας PC ή κάρτα PC σε υποδοχή κάρτας ExpressCard.

Για να αποφύγετε βλάβη στις υποδοχές σύνδεσης:

- Ασκήστε ελάχιστη πίεση κατά την τοποθέτηση της κάρτας ExpressCard.
- Μην μετακινείτε ή μεταφέρετε τον υπολογιστή, όταν χρησιμοποιείται κάρτα ExpressCard.

Η υποδοχή ExpressCard μπορεί να περιέχει ένα προστατευτικό. Για να μπορέσετε να τοποθετήσετε μια κάρτα ExpressCard, πρέπει πρώτα να ελευθερώσετε και να αφαιρέσετε το προστατευτικό.


1. Για να ελευθερώσετε και να αφαιρέσετε το προστατευτικό από την υποδοχή ExpressCard:
  - α. Πιέστε το κουμπί εξαγωγής της υποδοχής ExpressCard ❶.Με τον τρόπο αυτόν το κουμπί τίθεται στην κατάλληλη θέση ώστε να ελευθερωθεί το προστατευτικό.
- β. Πατήστε ξανά το κουμπί εξαγωγής για να ελευθερώσετε το προστατευτικό.
- γ. Τραβήξτε το προστατευτικό έξω από την υποδοχή ❷.

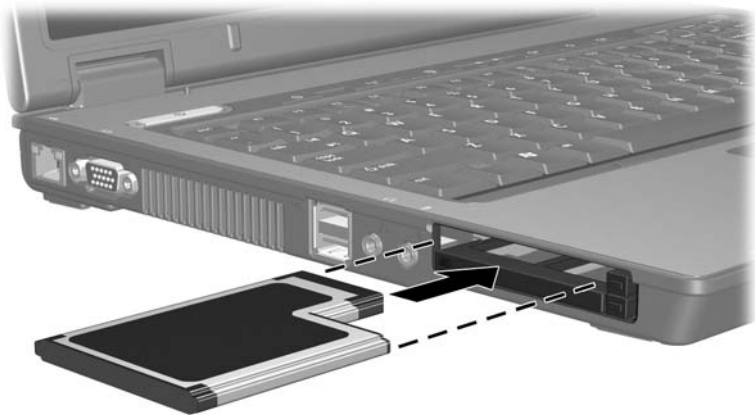


2. Για να τοποθετήσετε μια κάρτα ExpressCard:

- α. Κρατήστε την κάρτα με την ετικέτα προς τα πάνω και τους ακροδέκτες στραμμένους προς τον υπολογιστή.
- β. Σπρώξτε με προσοχή την κάρτα μέσα στην υποδοχή ExpressCard μέχρι να εφαρμόσει σωστά.

Όταν πραγματοποιείτε εισαγωγή ψηφιακής κάρτας, θα ακούσετε έναν ήχο μόλις εντοπιστεί η συσκευή και θα εμφανιστεί ένα μενού με τις διαθέσιμες επιλογές.

 Όταν τοποθετείτε μια κάρτα PC για πρώτη φορά, εμφανίζεται στην περιοχή ειδοποίησης, στη δεξιά πλευρά της γραμμής εργασιών, το μήνυμα «Installing device driver software» (Εγκατάσταση λογισμικού προγράμματος οδήγησης συσκευής).



## Διακοπή λειτουργίας ή αφαίρεση κάρτας ExpressCard



**ΠΡΟΣΟΧΗ:** Για την αποφυγή απώλειας δεδομένων ή μη ανταπόκρισης του συστήματος, διακόψτε τη λειτουργία της κάρτας ExpressCard, προτού την αφαιρέσετε.

---



Μια τοποθετημένη κάρτα ExpressCard χρησιμοποιεί ενέργεια ακόμα και όταν είναι σε αδράνεια. Για εξοικονόμηση ενέργειας, διακόψτε τη λειτουργία ή αφαιρέστε την κάρτα ExpressCard όταν δεν χρησιμοποιείται.

---

Για να διακόψετε τη λειτουργία ή να αφαιρέσετε μια κάρτα ExpressCard:

1. Κλείστε όλες τις εφαρμογές και ολοκληρώστε όλες τις δραστηριότητες που σχετίζονται με την κάρτα ExpressCard.



Για να διακόψετε τη μεταφορά δεδομένων, επιλέξτε **Cancel (Άκυρο)** στο παράθυρο αντιγραφής του λειτουργικού συστήματος.

2. Για να σταματήσετε τη λειτουργία της ExpressCard:

- α. Κάντε διπλό κλικ στο εικονίδιο **Safely Remove Hardware (Ασφαλής κατάργηση συσκευών υλικού)** στην περιοχή ειδοποίησης, στη δεξιά πλευρά της γραμμής εργασιών.



Για να εμφανίσετε το εικονίδιο «Safely Remove Hardware» (Ασφαλής κατάργηση συσκευών υλικού), κάντε κλικ στο **Show Hidden Icons (Εμφάνιση κρυφών εικονιδίων)** (< ή <<) στην περιοχή ειδοποίησης.

- β. Επιλέξτε την καταχώρηση της ExpressCard.
- γ. Επιλέξτε **Stop (Διακοπή)** και, στη συνέχεια, κάντε κλικ στο **OK**.

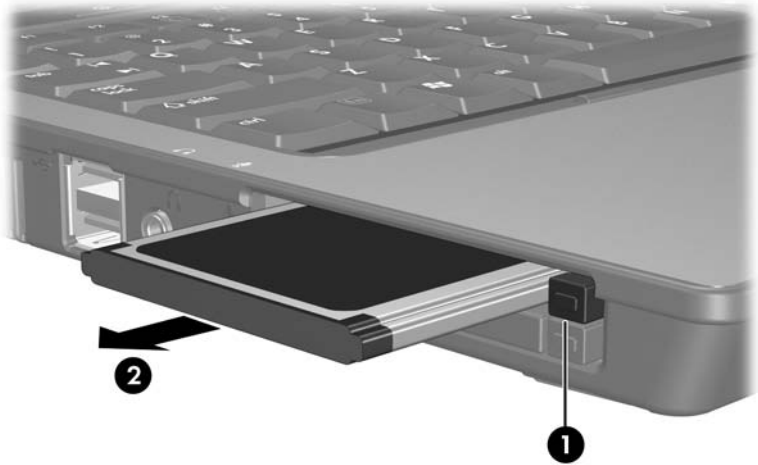
3. Για να αφαιρέσετε την ExpressCard:

- α. Πιέστε το κουμπί εξαγωγής της υποδοχής ExpressCard ❶.

Με τον τρόπο αυτόν το κουμπί τίθεται στην κατάλληλη θέση ώστε να ελευθερωθεί η κάρτα ExpressCard.

- β. Πατήστε ξανά το κουμπί εξαγωγής για να ελευθερώσετε την κάρτα ExpressCard.

- γ. Τραβήξτε την κάρτα έξω από την υποδοχή ❷.



© Copyright 2007 Hewlett-Packard Development Company, L.P.

Το λογότυπο SD είναι εμπορικό σήμα του κατόχου του. Η επωνυμία Java είναι εμπορικό σήμα της Sun Microsystems, Inc στις Η.Π.Α.

Οι πληροφορίες που περιέχονται στο παρόν υπόκεινται σε αλλαγές χωρίς προειδοποίηση. Οι μοναδικές εγγυήσεις για τα προϊόντα και τις υπηρεσίες της HP ορίζονται στις ρητές δηλώσεις εγγύησης που συνοδεύουν τα εν λόγω προϊόντα και υπηρεσίες. Όσα αναφέρονται στο παρόν έγγραφο δεν πρέπει να ερμηνευθούν ως πρόσθετη εγγύηση. Η HP δεν φέρει ουδεμία ευθύνη για τεχνικά ή συντακτικά σφάλματα ή παραλείψεις που περιέχονται στο παρόν.

Κάρτες εξωτερικών μέσων  
Πρώτη έκδοση Ιανουάριος 2007  
Κωδικός εγγράφου: 430222-151